

**ОТКРЫТОЕ АКЦИОНЕРНОЕ ОБЩЕСТВО  
«СМОРГОНСКИЙ АГРЕГАТНЫЙ ЗАВОД»**

---

**Трактор  
малогобаритный  
«БЕЛАРУС-152»**

---

**РУКОВОДСТВО ПО ЭКСПЛУАТАЦИИ**

**152-0000010 РЭ**



## СОДЕРЖАНИЕ

1 ОПИСАНИЕ И РАБОТА ТРАКТОРА.....	8
1.1 Назначение трактора.....	8
1.2 Технические характеристики.....	9
1.3 Состав трактора.....	12
1.4 Уровень вибрации на рабочем месте оператора трактора.....	13
1.5 Маркировка трактора.....	13
1.6 Упаковка.....	13
2 ОРГАНЫ УПРАВЛЕНИЯ И ПРИБОРЫ.....	14
2.1 Расположение органов управления и приборов трактора.....	14
2.2 Выключатели и переключатели щитка приборов.....	15
2.3 Контрольные лампы.....	17
2.4 Счетчик суммарного времени работы двигателя.....	18
2.5 Рулевое управление.....	18
2.5.1 Общие сведения.....	18
2.5.2 Регулировка рулевого колеса.....	18
2.6 Управление стояночным тормозом.....	19
2.7 Выключатель аккумуляторных батарей.....	19
2.8 Рукоятка ручного управления подачей топлива.....	20
2.9 Педали трактора.....	20
2.10 Управление блокировкой дифференциала заднего моста.....	20
2.11 Переключение передач КП и ступеней реверс-редуктора.....	21
2.12 Управление приводом заднего моста.....	22
2.13 Управление задним валом отбора мощности.....	23
2.13.1 Установка режимов привода ВОМ.....	23
2.13.2 Работа трактора без использования заднего ВОМ.....	23
2.14 Управление гидронавесной системой.....	24
2.14.1 Общие сведения.....	24
2.14.2 Управление выносным гидроцилиндром и ЗНУ.....	24
2.14.3 Управление механизмом фиксации ЗНУ в транспортном положении.....	25
2.15 Электрические плавкие предохранители.....	26
2.15.1 Общие сведения.....	26
2.15.2 Подвесные предохранители.....	27
2.16 Сиденье и его регулировки.....	27
2.16.1 Общие сведения.....	27
2.16.2 Регулировки сиденья GT50-SM20.....	27
2.16.3 Регулировки сиденья Kab Seating XH2/U2.....	28
2.17 Подсоединительные элементы электрооборудования.....	29
2.17.1 Розетка для подключения электрооборудования агрегируемого сельскохозяйственного оборудования.....	29
2.17.2 Подключение дополнительного агрегируемого электрооборудования.....	30
2.18 Управление краном топливного бака.....	30
2.19 Управление дроссельной заслонкой.....	30
3 РЕГУЛИРОВКА СОСТАВНЫХ ЧАСТЕЙ ТРАКТОРА.....	31
3.1 Регулировка свободного хода педали муфты сцепления.....	31
3.2 Регулировки тормозов.....	32
3.2.1 Проверка/регулировка управления рабочими тормозами.....	32
3.2.2 Регулировка управления стояночным тормозом.....	33
3.3 Регулировки рулевого управления.....	33
3.3.1 Регулировка червячного рулевого механизма.....	33
3.3.2 Регулировка продольной рулевой тяги.....	35

3.4 Заднее навесное устройство.....	35
3.4.1 Правила регулировок элементов ЗНУ.....	35
3.4.2 Навешивание орудий на трактор.....	38
3.5 Тягово-сцепные устройства.....	38
3.5.1 Общие сведения.....	38
3.5.2 Тягово-сцепное устройство ТСУ-1Ж-01 (поперечина).....	38
3.5.3 Тяговая вилка.....	39
3.6 Регулировка зацепления шестерен главной передачи ПВМ и ЗМ.....	41
4 ИСПОЛЬЗОВАНИЕ ТРАКТОРА ПО НАЗНАЧЕНИЮ.....	42
4.1 Меры безопасности при подготовке трактора к работе.....	42
4.2 Использование трактора.....	43
4.2.1 Посадка в трактор.....	43
4.2.2 Подготовка к пуску и пуск двигателя.....	43
4.2.3 Начало движения трактора, переключение КП.....	44
4.2.4 Остановка трактора.....	45
4.2.5 Остановка двигателя.....	45
4.2.6 Высадка из трактора.....	45
4.2.7 Использование ВОМ.....	45
4.2.8 Выбор оптимального внутреннего давления в шинах в зависимости от условий работы и нагрузки на оси трактора, правила эксплуатации шин.....	47
4.2.9 Формирование колеи передних и задних колес.....	49
4.3 Меры безопасности при работе трактора.....	51
4.3.1 Общие меры безопасности при работе трактора.....	51
4.3.2 Меры противопожарной безопасности.....	53
4.4 Досборка и обкатка трактора.....	54
4.4.1 Досборка трактора.....	54
4.4.2 Техническое обслуживание перед обкаткой трактора.....	54
4.4.3 Обкатка трактора.....	55
4.4.4 Техническое обслуживание в процессе обкатки трактора.....	55
4.4.5 Техническое обслуживание после обкатки трактора.....	55
4.5 Действия в экстремальных условиях.....	56
5 АГРЕГАТИРОВАНИЕ.....	57
5.1 Общие сведения.....	57
5.2 Типы сельскохозяйственных машин, агрегируемых с трактором.....	58
5.3 Заднее навесное трехточечное устройство.....	59
5.4 Особенности использования гидравлической системы трактора с распределителем Р16.33 для привода рабочих органов и др. ....	62
5.5 Использование предохранительных муфт при применении ВОМ и карданных валов.....	63
5.6 Особенности применения ВОМ и карданных валов.....	64
5.7 Способы изменения тягово-сцепных свойств и проходимости трактора.....	67
5.7.1 Общие сведения.....	67
5.7.2 Способы изменения тягово-сцепных свойств и проходимости трактора.....	68
5.7.3 Использование навесного балласта.....	68
5.7.4 Выбор внутреннего давления в шинах.....	68
5.7.5 Применение блокировки дифференциала заднего моста.....	69
5.8 Особенности применения трактора в особых условиях.....	69
5.8.1 Работа трактора на участках полей с неровным рельефом. Возможность применения трактора при закладке сенажа.....	69
5.8.2 Применение веществ для химической обработки.....	69
5.8.3 Работа в лесу.....	69
5.9 Определение общей массы, нагрузок на переднюю и заднюю оси, несущей способности шин и необходимого минимального балласта.....	70

6 ТЕХНИЧЕСКОЕ ОБСЛУЖИВАНИЕ.....	71
6.1 Общие указания.....	71
6.2 Обеспечение доступа к составным частям трактора для технического обслуживания.....	73
6.3 Порядок проведения технического обслуживания.....	74
6.4 Операции планового технического обслуживания.....	75
6.4.1 Ежедневное техническое обслуживание (ЕТО) через каждые 8 - 10 часов работы или ежедневно.....	75
6.4.2 Техническое обслуживание через каждые 125 часов работы.....	77
6.4.3 Техническое обслуживание через каждые 250 часов работы.....	79
6.4.4 Техническое обслуживание через каждые 500 часов работы.....	84
6.4.5 Техническое обслуживание через каждые 1000 часов работы.....	87
6.4.6 Общее техническое обслуживание.....	89
6.5 Сезонное техническое обслуживание.....	89
6.6 Меры безопасности при проведении ТО и ремонта.....	90
6.6.1 Общие требования безопасности.....	90
6.6.2 Меры предосторожности для исключения возникновения опасности, связанной с аккумуляторной батареей и топливным баком.....	90
6.6.3 Правила безопасного использования домкратов и указание мест для их установки.....	91
6.7 Заправка и смазка трактора горючесмазочными материалами.....	92
7 ВОЗМОЖНЫЕ НЕИСПРАВНОСТИ И УКАЗАНИЯ ПО ИХ УСТРАНЕНИЮ.....	94
7.1 Возможные неисправности двигателя и указания по их устранению.....	94
7.2 Возможные неисправности сцепления и указания по их устранению.....	94
7.3 Возможные неисправности коробки передач и указания по их устранению.....	94
7.4 Возможные неисправности заднего вала отбора мощности и указания по их устранению.....	95
7.5 Возможные неисправности заднего моста и указания по их устранению.....	95
7.6 Возможные неисправности тормозов и указания по их устранению.....	95
7.7 Возможные неисправности переднего ведущего моста.....	96
7.8 Возможные неисправности рулевого управления и указания по их устранению.....	97
7.9 Возможные неисправности гидронавесной системы и указания по их устранению.....	97
7.10 Возможные неисправности электрооборудования и указания по их устранению.....	98
8 ХРАНЕНИЕ ТРАКТОРА.....	100
8.1 Общие указания.....	100
8.2 Требования к межсезонному хранению машин.....	100
8.3 Требования к кратковременному хранению машин.....	100
8.4 Требования к длительному хранению машин на открытых площадках.....	100
8.5 Консервация.....	102
8.6 Расконсервация и переконсервация.....	102
8.7 Подготовка трактора к эксплуатации после длительного хранения.....	102
8.8 Требования безопасности при консервации.....	103
9 ТРАНСПОРТИРОВАНИЕ ТРАКТОРА И ЕГО БУКСИРОВКА.....	104
9.1 Транспортирование трактора.....	104
9.2 Буксировка трактора.....	104
10 УТИЛИЗАЦИЯ ТРАКТОРА.....	105
Эксплуатационные бюллетени.....	106
ПРИЛОЖЕНИЕ А (обязательное) – Схема электрическая соединений электрооборудования трактора.....	107

## ВВЕДЕНИЕ

Руководство по эксплуатации предназначено для изучения устройства, правил эксплуатации и технического обслуживания трактора малогабаритного «БЕЛАРУС-152» (далее – трактор).

Внимательно изучите настоящее руководство. Это поможет Вам ознакомиться с приемами правильной эксплуатации и техобслуживания трактора.

Невыполнение этого указания может привести к травмам оператора или поломкам трактора либо нанесению ущерба третьим лицам.

Работа на тракторе, его обслуживание и ремонт должны производиться только работниками, знакомыми со всеми его параметрами и характеристиками и информированными о необходимых требованиях безопасности для предотвращения несчастных случаев.













В связи с постоянным совершенствованием трактора в конструкцию отдельных узлов и деталей могут быть внесены изменения, не отраженные в настоящем руководстве по эксплуатации.

Любые произвольные изменения, внесенные потребителем в устройство каких-либо узлов, освобождает изготовителя от ответственности за возможные последующие травмы оператора и поломки трактора.

Принятые сокращения и условные обозначения:

АКБ	– аккумуляторная батарея;
БД	– блокировка дифференциала;
БКЛ	– блок контрольных ламп;
БП	– блок предохранителей;
ВОМ	– вал отбора мощности;
ГНС	– гидронавесная система;
ГС	– гидросистема;
ЕТО	– ежесменное техническое обслуживание;
ЗИП	– запасные части, инструмент и принадлежности;
ЗМ	– задний мост;
ЗНУ	– заднее навесное устройство;
КП	– коробка передач;
МТА	– машинно-тракторный агрегат;
МС	– муфта сцепления;
НУ	– навесное устройство;
ПВМ	– передний ведущий мост;
РВД	– рукава высокого давления;
СТО	– сезонное техническое обслуживание;
ТО	– техническое обслуживание;
ТО-1	– техническое обслуживание №1;
ТО-2	– техническое обслуживание №2;
ТО-3	– техническое обслуживание №3;
ТСУ	– тягово-сцепное устройство;
ЭО	– электрооборудование.

Изготовитель использует стандартные международные символы, касающиеся применения приборов и органов управления. Ниже даны символы с указанием их значений.

	— тормоз;		— вал отбора мощности;
	— ручной тормоз;		— останов двигателя;
	— звуковой сигнал;		— задний мост включен;
	— аварийная сигнализация;		— задний мост выключен;
	— топливо;		
	— выключено / останов;		
	— включено / запуск;		
	— плавная регулировка;		
	— поворотный рычаг – верх;		
	— поворотный рычаг – вниз;		
	— поворотный рычаг – плавающее;		
	— выносной цилиндр – втягивание;		
	— выносной цилиндр – вытягивание;		
	— выносной цилиндр – плавающее;		
	— габаритные огни;		
	— указатель поворота трактора;		
	— дальний свет;		
	— ближний свет;		
	— рабочие фары;		
	— блокировка дифференциала;		

# 1 ОПИСАНИЕ И РАБОТА ТРАКТОРА

## 1.1 Назначение трактора

Трактор «БЕЛАРУС-152» предназначен для выполнения сельскохозяйственных работ на мелкоконтурных земельных участках, выполнения основной и предпосевной обработки почвы, посева и кошения трав, проведения пропашных работ в междурядьях в агрегате с навесными и прицепными машинами и орудиями, выполнения различных работ в коммунальном хозяйстве и промышленности.

Трактор «БЕЛАРУС-152» представляет собой малогабаритный колесный трактор тягового класса 0,2 с колесной формулой 4К4.

Внешний вид трактора «БЕЛАРУС-152» представлен на рисунке 1.1.1.

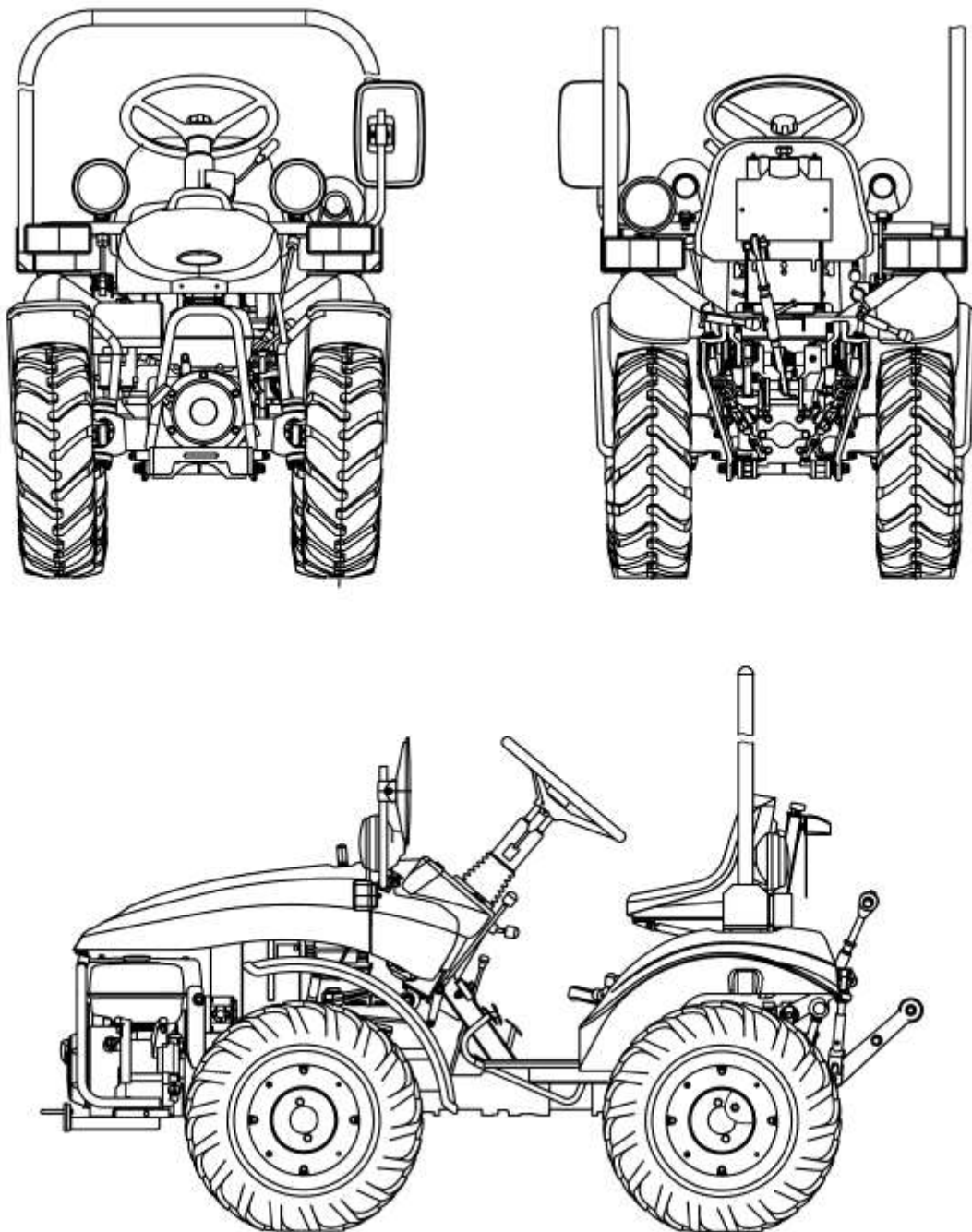


Рисунок 1.1.1 – Трактор «БЕЛАРУС-152» в базовой комплектации



## 1.2 Технические характеристики

Основные параметры и технические характеристики трактора «БЕЛАРУС-152» приведены в таблице 1.1.

Таблица 1.1

Наименование параметра (характеристики)	Значение параметра трактора «БЕЛАРУС-152»
1 Тяговый класс по ГОСТ 27021	0,2
2 Номинальное тяговое усилие, кН	2
3 Двигатель <sup>1)</sup> а) модель б) тип двигателя <sup>2)</sup> в) число и расположение цилиндров <sup>2)</sup> г) рабочий объем цилиндров, см <sup>3</sup> <sup>2)</sup> д) мощность двигателя, кВт: 1) номинальная <sup>2)</sup> 2) эксплуатационная е) номинальная частота вращения коленчатого вала, мин <sup>-1</sup> <sup>2)</sup> ж) удельный расход топлива при эксплуатационной мощности, г/(кВт·ч), не более и) номинальный коэффициент запаса крутящего момента, не менее, % <sup>2)</sup> к) максимальный крутящий момент, Н·м <sup>2)</sup>	GX 390 «HONDA» Бензиновый Один, вертикальное 389 8,7 8,3 3600 313 5 24
4 Число передач: - переднего хода - заднего хода	4 3
5 Скорость (расчетная) движения трактора при номинальной частоте вращения коленчатого вала двигателя, на шинах основной ком- плектации, км/ч: - переднего хода: 1) наименьшая 2) наибольшая транспортная - заднего хода: 1) наименьшая 2) наибольшая	2,96 18,46 4,20 13,47
6 Масса трактора, кг: - конструкционная - эксплуатационная - эксплуатационная максимальная - в состоянии отгрузки с завода <sup>3)</sup>	550±20 650±20 800 570±20
7 Распределение эксплуатационной массы по мостам, кг: - передний - задний	325±10 325±10

Продолжение таблицы 1.1

Наименование параметра (характеристики)	Значение параметра трактора «БЕЛАРУС-152»
8 Допустимая нагрузка на мосты, кН: - передний - задний	45 45
9 Максимальная масса буксируемого прицепа на уклоне не более 12%, кг	300 <sup>+25</sup>
10 Просвет, мм, не менее: - агротехнический под рукавами задних колес - агротехнический под передним мостом - дорожный под корпусами трансмиссий (на шинах основной комплектации)	300 325 280
11 Размер колеи, мм: - по передним колесам  - по задним колесам  - транспортной колеи: 1) по передним колесам 2) по задним колесам	755±30, 820±30, 910±30, 975±30, 990±30, 1055±30 710±30, 775±30, 865±30, 930±30, 945±30, 1010±30  975±30 930±30
12 Наименьший радиус окружности поворота при минимальной колее, м	2,5
13 База трактора, мм	1125±20
14 Преодолеваемые препятствия: - максимальный угол подъема: 1) без прицепа 2) с прицепом - максимальная глубина брода, м	18° 10° 0,25
15 Срок службы, лет	6
16 Габаритные размеры, мм: а) длина с навесной системой в транспортном положении б) ширина по дуге безопасности в) высота по рулевому колесу д) высота по дуге безопасности	2500±50 985±50 1360±50 1970±50
17 Шины: - передние колеса - задние колеса	210/75R13 210/75R13
18 Электрооборудование: - номинальное напряжение питания бортовой сети, В - номинальное напряжение пуска, В	12 12

Продолжение таблицы 1.1

Наименование параметра (характеристики)	Значение параметра трактора «БЕЛАРУС-152»
19 Гидросистема: а) давление срабатывания предохранительного клапана, МПа б) условный объемный коэффициент (КПД), не менее в) объемная подача насоса при номинальной частоте вращения коленчатого вала двигателя, л/мин, не менее	14,2 0,7 8
20 Рабочее оборудование: а) задний вал отбора мощности: 1) номинальная частота вращения ВОМ при включенном зависимом приводе (при частоте вращения коленчатого вала двигателя 3600 мин <sup>-1</sup> ), мин <sup>-1</sup> 2) номинальная частота вращения ВОМ при включенном синхронном приводе, об/м пути б) заднее навесное устройство: 1) грузоподъемность заднего навесного устройства на вылете 305 мм от оси подвеса, кг, не менее 2) время подъема заднего навесного устройства из крайнего нижнего в крайнее верхнее положение с контрольным грузом на оси подвеса, с, не более	1168 7 200 3
1) Параметры двигателя, не указанные в таблице 1.1, должны соответствовать документации двигателя GX390 «HONDA». 2) Для справок. 3) Уточняется в зависимости от комплектации.	

### 1.3 Состав трактора

Трактор имеет безрамную конструкцию. Остов трактора состоит из корпусов муфты сцепления, переднего моста, шарнирно-сочлененного узла и заднего моста. Непосредственно на остова трактора установлено сиденье, площадка для ног, дуга безопасности и задние крылья.

Ходовая система – передние и задние колеса ведущие, с пневматическими шинами низкого давления. Управляемые колеса – передние. Включение заднего моста – принудительное.

На тракторе установлен 4-х тактный одноцилиндровый двигатель внутреннего сгорания с верхним расположением клапанов цилиндра (OHV). Цилиндр расположен под углом 60°.

Система смазывания двигателя – разбрызгиванием. Двигатель оборудован системой аварийной защиты по уровню масла.

Система питания двигателя топливом – карбюраторная.

Система пуска двигателя – электростартерная.

Система питания воздухом состоит из воздушного фильтра.

В системе очистки воздуха установлен воздушный фильтр сухого типа. Данный фильтр имеет две ступени очистки. Первая ступень – бумажный фильтрующий элемент, вторая – поролоновый фильтрующий элемент.

Система охлаждения – воздушная.

Муфта сцепления – фрикционная, многодисковая, постоянно-замкнутого типа с механическим приводом управления, работающая в масле.

Коробка передач – механическая ступенчатая с шестернями постоянного зацепления, с переключением передач и диапазонов зубчатыми муфтами.

Задний мост – с главной передачей (парой конических шестерен с круговым зубом, коническим дифференциалом закрытого типа с механической блокировкой), конечными передачами (одноступенчатые редукторы с цилиндрическими шестернями), приводом от вторичного вала коробки передач.

Тормоза: рабочие – дисковые, работающие в масле, действуют на задние колеса; стояночный тормоз - независимый механический привод рабочих тормозов.

Задний вал отбора мощности (ВОМ) – односкоростной зависимый и синхронный; хвостовик ВОМ представляет собой втулку с внутренними эвольвентными шлицами; направление вращения хвостовика – по часовой стрелке со стороны торца хвостовика.

Рулевое управление – червячный рулевой механизм, продольная рулевая тяга.

Передний ведущий мост – одноступенчатые поворотные редукторы с цилиндрическими шестернями, привод от коробки передач.

Гидронавесная система – раздельно-агрегатная, для работы с навесными, полунавесными, прицепными и полуприцепными сельскохозяйственными машинами и орудиями. Система имеет две пары независимых выводов.

Заднее навесное устройство – шарнирное, трехточечное; тягово-сцепное устройство.

Тягово-сцепные устройства – тяговая вилка, ТСУ-1Ж-01 (поперечина) по ГОСТ 3481.

Электрооборудование – по ГОСТ 3940; система питания – одна аккумуляторная батарея. Номинальное напряжение питания бортовой сети 12В. Номинальное напряжение пуска 12В.

Приборы – счетчик суммарного времени работы двигателя; контрольные лампы.

### 1.4 Уровень вибрации на рабочем месте оператора трактора

Максимально допустимые уровни вибрации в вертикальном направлении на сиденье оператора трактора «БЕЛАРУС-152» представлены в таблице 1.4.1.

Таблица 1.4.1

Наименование параметра	Значение параметра в октавной полосе со среднегеометрической частотой, Гц				
	2,0	4,0	8,0	16,0	31,5
Октавная полоса, Гц	2,0	4,0	8,0	16,0	31,5
Среднеквадратическое значение ускорения, м/с <sup>2</sup>	1,15	0,80	0,60	1,14	-

Максимально допустимые уровни вибрации в горизонтальном направлении на сиденье оператора трактора «БЕЛАРУС-152» представлены в таблице 1.4.2.

Таблица 1.4.2

Наименование параметра	Значение параметра в октавной полосе со среднегеометрической частотой, Гц						
	1,0	2,0	4,0	8,0	16,0	31,5	63,0
Октавная полоса, Гц	1,0	2,0	4,0	8,0	16,0	31,5	63,0
Среднеквадратическое значение ускорения, м/с <sup>2</sup>	0,316	0,423	0,800	1,620	3,200	6,380	12,760

Максимально допустимые уровни локальной вибрации на органах управления трактора «БЕЛАРУС-152» представлены в таблице 1.4.3.

Таблица 1.4.3

Наименование параметра	Значение параметра в октавной полосе со среднегеометрической частотой, Гц				
	16,0	31,5	63,0	125,0	250,0
Октавная полоса, Гц	16,0	31,5	63,0	125,0	250,0
Среднеквадратическое значение скорости, м/с	$4,0 \cdot 10^{-2}$	$2,8 \cdot 10^{-2}$	$2,0 \cdot 10^{-2}$	$1,4 \cdot 10^{-2}$	$1,0 \cdot 10^{-2}$
Уровень скорости, дБ	118	115	112	109	106

### 1.5 Маркировка трактора

Фирменная металлическая табличка закреплена на передней панели под сиденьем оператора, как показано на рисунке 1.5.1.

Кроме того, порядковый номер трактора нанесен ударным способом на корпусе трансмиссии сверху.



Рисунок 1.5.1 – Место расположения фирменной маркировочной таблички трактора

### 1.6 Упаковка

Трактор отгружается потребителю без упаковки.

## 2 ОРГАНЫ УПРАВЛЕНИЯ И ПРИБОРЫ

### 2.1 Расположение органов управления и приборов трактора

Органы управления и приборы трактора, представлены на рисунках 2.1.1 и 2.1.2.

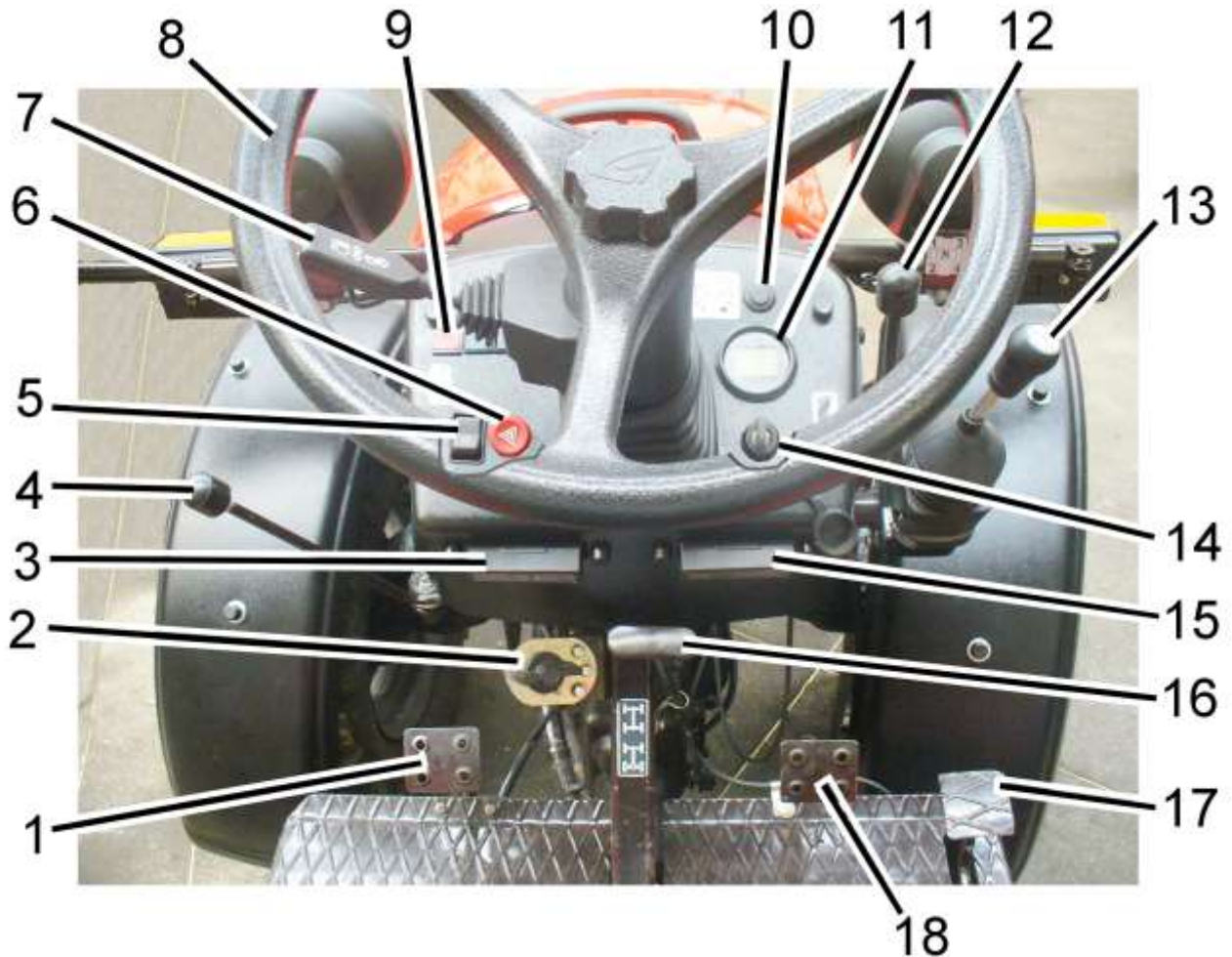


Рисунок 2.1.1 – Расположение приборов и органов управления трактора

1 – педаль управления сцеплением; 2 – выключатель АКБ; 3 – левый блок предохранителей; 4 – рычаг управления реверс-редуктором; 5 – центральный переключатель света; 6 – выключатель аварийной сигнализации; 7 – многофункциональный подрулевой переключатель; 8 – рулевое колесо; 9 – контрольные лампы; 10 – кнопка остановки двигателя; 11 – счетчик суммарного времени работы двигателя; 12 – рычаг управления подачей топлива; 13 – рычаг переключения передач КП; 14 – выключатель стартера и приборов; 15 – правый блок предохранителей; 16 – рукоятка управления ЗМ; 17 – педаль управления подачей топлива; 18 – педаль управления рабочим тормозом

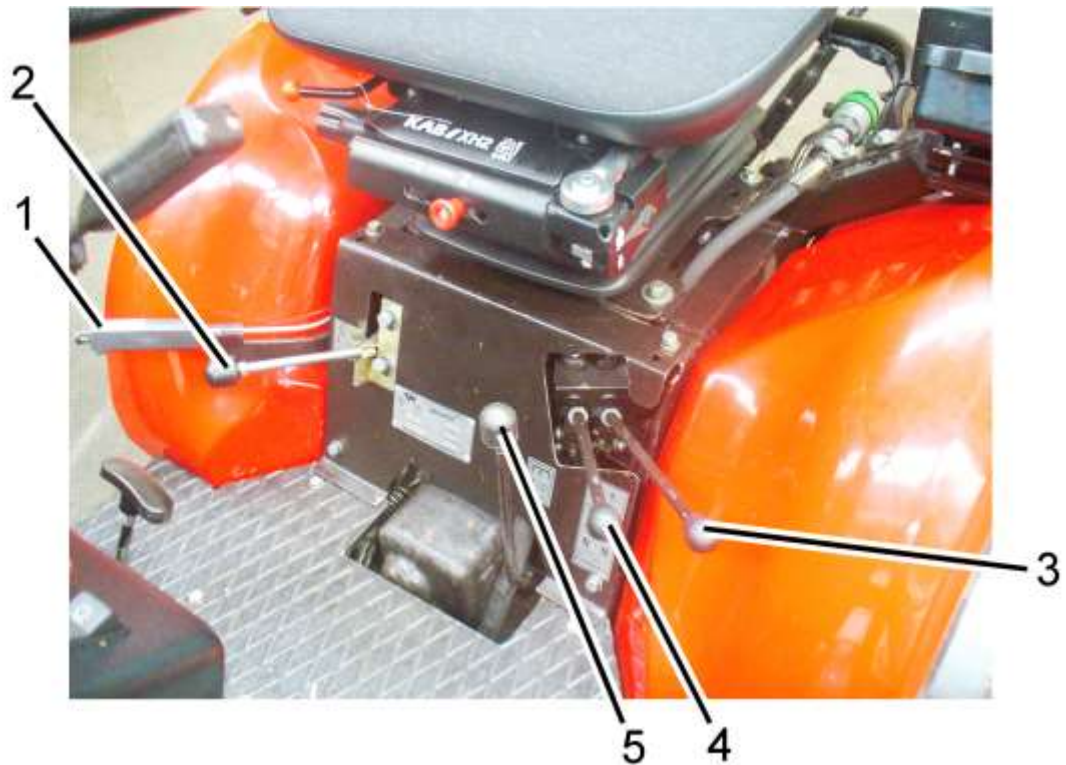


Рисунок 2.1.2 – Расположение органов управления трактора  
 1 – рычаг управления стояночным тормозом; 2 – рукоятка управления блокировкой дифференциала заднего моста; 3 – рукоятка управления выводом распределителя ГНС (выносным цилиндром); 4 – рукоятка управления ЗНУ; 5 – рычаг управления задним ВОМ

## 2.2 Выключатели и переключатели щитка приборов

Выключатели и переключатели щитка приборов представлены на рисунке 2.2.1.

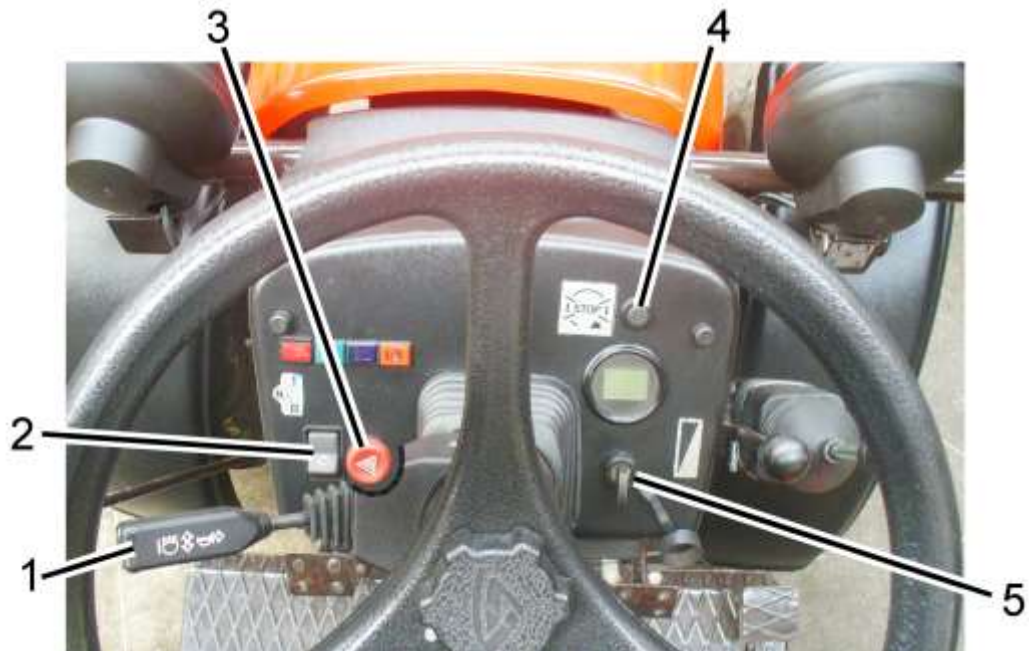


Рисунок 2.2.1 – Выключатели и переключатели щитка приборов  
 1 – многофункциональный подрулевой переключатель; 2 – центральный переключатель света; 3 – выключатель аварийной световой сигнализации; 4 – кнопка остановки двигателя; 5 – выключатель стартера и приборов.

Выключатель стартера и приборов 5 (рисунок 2.2.1) имеет четыре положения:

- «0» – выключено;
- «I» – включен счетчик суммарного времени работы двигателя, контрольные лампы;
- «II» – включен стартер (нефиксированное положение);
- «III» – предназначено для цепей питания радиоприемника, при его установке (поворот ключа против часовой стрелки).

Радиоприемник работает только в положениях «I» и «III» выключателя стартера и приборов.

Схема положений выключателя стартера и приборов приведена на рисунке 2.2.2 и на инструкционной табличке выключателя.

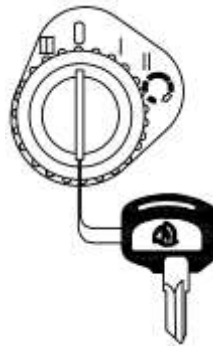



Рисунок 2.2.2 – Схема положений выключателя стартера и приборов

В электрооборудовании трактора имеется дополнительный выключатель стартера 2 (рисунок 2.2.3), расположенный на двигателе 3. Выключатель стартера 2 имеет три положения:

- «0» – OFF;
- «I» – ON;
- «» – START (не используется);



1 – пульт; 2 – выключатель стартера; 3 – двигатель

Рисунок 2.2.3 – Выключатель стартера расположенный на двигателе

Для обеспечения пуска двигателя выключатель стартера 2 должен находиться в положении «ON». При установленном положении «OFF» запуск двигателя невозможен.



Подрулевой многофункциональный переключатель 1 (рисунок 2.2.1) обеспечивает включение указателей поворота, переключение света фар (ближний-дальний), сигнализацию дальним светом, звуковой сигнал:

- поворотом рычага подрулевого переключателя 1 от себя или на себя включается правый или левый указатель поворота соответственно. После поворота трактора рычаг автоматически возвращается в исходное положение.

- звуковой сигнал включается при нажатии на рычаг в осевом направлении. Звуковой сигнал включается в любом положении рычага подрулевого переключателя 1.

- при включенных дорожных фарах (установка клавиши 2 в положение «III») и при установке рычага переключателя 1 вниз включается «дальний свет», при включенных дорожных фарах и при установке рычага переключателя 1 вверх – «ближний свет».

- при перемещении рычага переключателя 1 из положения «ближний свет» вверх до упора кратковременно включается «дальний свет» («мигание дальним светом», положение нефиксированное) независимо от положения центрального переключателя света 2. При отпуске рычага он автоматически возвращается в положение «ближнего света».

При нажатии на кнопку выключателя аварийной световой сигнализации 3 (рисунок 2.2.1) включается аварийная световая сигнализация. Встроенная в кнопку контрольная лампа мигает одновременно с мигающим светом сигнализации. При повторном нажатии на кнопку 3 аварийная сигнализация отключается.

Центральный переключатель света 2 (рисунок 2.2.1), имеет три положения:

- положение «I» – «выключено» (утоплена верхняя на рисунке 2.2.1 часть клавиши);
- положение «II» – «включены передние и задние габаритные огни, освещение номерного знака, освещение контрольно-измерительных приборов на щитке, а также габаритные огни на прицепной машине» (среднее положение);
- положение «III» – «включены все потребители положения «II» и дорожные фары» (нижняя на рисунке 2.2.1 часть клавиши нажата до упора).

При нажатии на кнопку 4 (рисунок 2.2.1) двигатель прекращает работу.

### 2.3 Контрольные лампы

В щитке приборов трактора «БЕЛАРУС-152» установлены четыре контрольные лампы.

Схема расположения контрольных ламп представлена на рисунке 2.3.1.

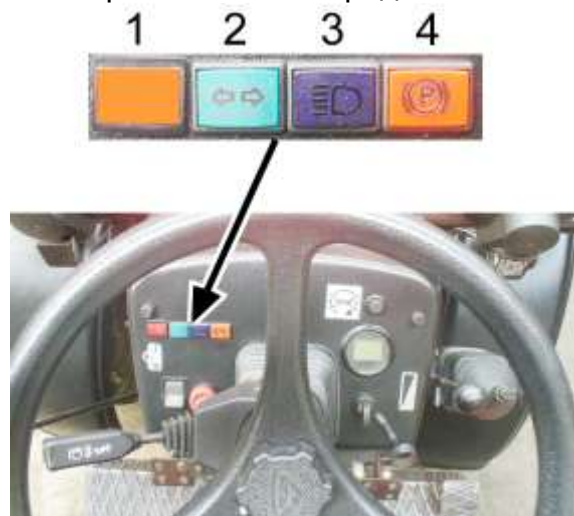


Рисунок 2.3.1 – Блоки контрольных ламп

1 – неиспользуемая контрольная лампа; 2 – контрольная лампа-индикатор включения указателей поворотов трактора; 3 – контрольная лампа-индикатор включения дальнего света дорожных фар; 4 – контрольная лампа-сигнализатор включения стояночного тормоза.

Принцип работы контрольных ламп следующий:

- индикаторы включения указателей поворотов трактора 2 (рисунок 2.3.1) работают в мигающем режиме при включении подрулевым многофункциональным переключателем 1 (рисунок 2.2.1) сигнала правого или левого поворота, или при включении выключателя аварийной сигнализации 3;
- контрольная лампа-индикатор включения дальнего света дорожных фар 3 (рисунок 2.3.1) загорается при включении дальнего света дорожных фар;
- контрольная лампа-сигнализатор включения стояночного тормоза 4 работает в мигающем режиме с частотой 1 Гц при срабатывании датчика включения стояночного тормоза;

## 2.4 Счетчик суммарного времени работы двигателя

В щитке приборов установлен счетчик суммарного времени работы двигателя 11 (рисунок 2.1.1), предназначенный для регистрации времени работы двигателя трактора.

После установки выключателя стартера и приборов в положение «I» на ЖКИ счетчика 11 появляется индикация наработки двигателя в часах (h). Информация о времени наработки двигателя поступает с фазной обмотки генератора (клемма «W»). Диапазон показаний счетчика от 0,0 до 999,9 астрономических часов работы двигателя.

## 2.5 Рулевое управление

### 2.5.1 Общие сведения

Трактор «БЕЛАРУС-152» оборудован червячным рулевым механизмом. Для поворота направляющих колес требуется небольшое усилие (до 40 Н).

### 2.5.2 Регулировка рулевого колеса

Рулевое колесо 2 (рисунок 2.5.1) имеет регулировку по высоте. Для изменения положения рулевого колеса по высоте необходимо выполнить следующее:

- отвернуть зажим 1 на 3...5 оборотов;
- переместить рулевое колесо 2 в требуемое положение;
- затянуть зажим 1 усилием руки.

Диапазон регулировки рулевого колеса 2 по высоте равен 100 мм.

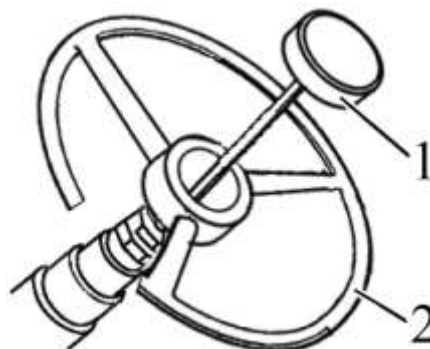


Рисунок 2.5.1 – Изменение положения рулевого колеса по высоте  
1 – зажим; 2 – рулевым колесо

## 2.6 Управление стояночным тормозом

Верхнее положение рычага 1 (рисунок 2.6.1) – стояночный тормоз включен.

Нижнее положение рычага 1 – стояночный тормоз выключен.

Для включения стояночного тормоза поднимите рычаг 1 вверх до установки защелки фиксатора на 2...4 зуб зубчатого сектора.

Для выключения стояночного тормоза потяните рычаг 1 вверх (на себя), нажмите кнопку «А» и опустите рычаг 1 до упора в нижнее положение.

На рисунке 2.6.1 рычаг управления стояночным тормозом показан в положении «Включено».

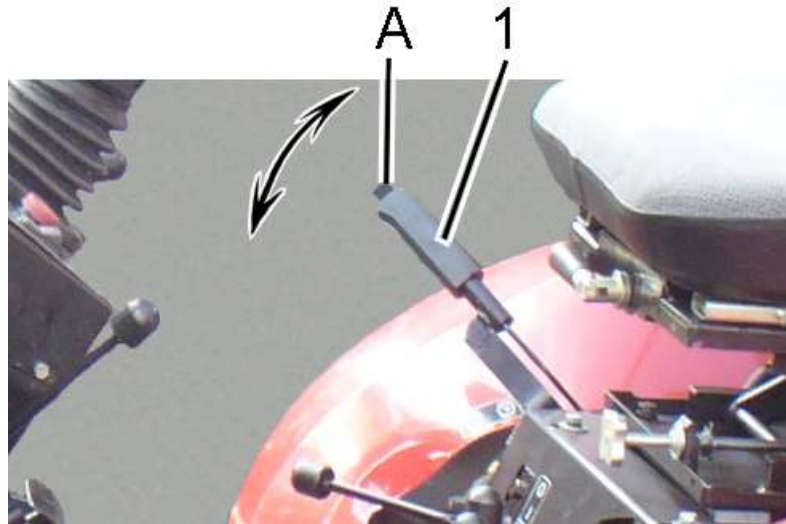


Рисунок 2.6.1 – Управление стояночным тормозом  
1 – рычаг управления стояночным тормозом; А – кнопка.

## 2.7 Выключатель аккумуляторных батарей

Выключатель АКБ 2 (рисунок 2.7.1) расположен перед щитком приборов



Рисунок 2.7.1 Выключатель АКБ  
1 – площадка для ног; 2 – выключатель АКБ

На рисунке 2.7.1 выключатель АКБ 2 показан в положении «АКБ выключено». Для включения АКБ поверните выключатель АКБ против часовой стрелки.

## 2.8 Рукоятка ручного управления подачей топлива

При перемещении рукоятки 12 (рисунок 2.1.1) в крайнее переднее положение осуществляется максимальная подача топлива, при перемещении в крайнее заднее положение – минимальная подача топлива в цилиндры двигателя.

## 2.9 Педали трактора

2.9.1 При нажатии на педаль 1 (рисунок 2.1.1) сцепление выключается.

2.9.2 При нажатии на педаль 18 (рисунок 2.1.1) происходит затормаживание задних колес.

2.9.3 При нажатии на педаль 17 (рисунок 2.1.1) увеличиваются обороты двигателя.

## 2.10 Управление блокировкой дифференциала заднего моста

Управление БД заднего моста осуществляется рукояткой 1 (рисунок 2.10.1), которая расположена перед сидением оператора.

Тяга 1 имеет два фиксированных положения:

- «БД выключена» - нижнее положение;
- «БД включена» - верхнее положение.

БД заднего моста используется для:

- выполнения работ, связанных с обработкой почвы (пахота, культивация и др.);
- кратковременного блокирования задних колес при их буксовании и преодолении препятствий.



Рисунок 2.10.1 – Управление блокировкой дифференциала заднего моста  
1 – тяга; 2 – сидение оператора

**ВНИМАНИЕ:** БД заднего моста включайте только при включенном приводе заднего моста.

**ВНИМАНИЕ:** во избежание поломок трансмиссии не рекомендуется использовать блокировку дифференциала при включенной, третьей и четвертой передаче КП.

**ЗАПРЕЩАЕТСЯ** работа трактора с включенной блокировкой дифференциала заднего моста при скорости движения свыше 8 км/ч.

**ЗАПРЕЩАЕТСЯ** работа трактора на транспорте на дорогах с твердым покрытием с постоянно включенной блокировкой дифференциала заднего моста.

## 2.11 Переключение передач КП и ступеней реверс-редуктора

### 2.11.1 Общие сведения

На тракторе «БЕЛАРУС-152» установлена механическая КП с реверс-редуктором (КП 4F+3R).

### 2.11.2 Переключение передач.

Органы управления КП представлены на рисунке 2.11.1.



Рисунок 2.11.1 – Управление КП

1 – рычаг переключения ступеней реверс-редуктора КП; 2 – схема управления реверс-редуктором КП; 3 – рычаг переключения передач КП; 4 – схема переключения передач КП

Переключение передач осуществляется двумя рычагами: рычагом переключения передач КП 3 (рисунок 2.11.1) и рычагом управления реверс-редуктором 1.

Выбор требуемых передач и ступеней реверс-редуктора производится в соответствии со схемами переключения 4 и 2, как показано на рисунке 2.11.1.

Вначале рычагом 1 включается передний ход либо задний ход, затем рычагом 3 осуществляется включение требуемой передачи.

Рычаг управления реверс-редуктором 1 в процессе работы трактора должен находиться во включенном (фиксированном) положении: вперед – ступень переднего хода («вперед»), или назад – ступень заднего хода («назад»).

Для облегчения запуска двигателя при низких температурах рычаг реверс-редуктора имеет нейтральное (среднее фиксированное) положение.

Таблица 2.11.1 – расчетные скорости на шинах базовой комплектации трактора «БЕЛАРУС-152», оборудованного механической КП с реверс-редуктором

Диапазон	Передача	Скорость движения км/ч,
	1	2,96
	2	6,63
	3	9,51
	4	18,46
	1	4,20
	2	9,40
	3	13,47

**ВНИМАНИЕ:** В КП трактора, оборудованного реверс-редуктором, отсутствует передача заднего хода. Выбор направления движения осуществляется включением соответствующей ступени реверс-редуктора!

**ВНИМАНИЕ:** Переключение передач КП возможно при движении трактора накатом с полностью выжатой педалью муфты сцепления.

**ВНИМАНИЕ:** Переключение ступеней реверс-редуктора с переднего хода на задний и с заднего хода на передний осуществляется только после полной остановки трактора с полностью выжатой педалью сцепления.

## 2.12 Управление приводом заднего моста

Рукоятка управления приводом ЗМ 16 (рисунок 2.1.1) имеет два фиксированных положения:

- «ЗМ включен» – переместить рукоятку вниз. Используйте этот режим только в случаях постоянного буксования передних колес и при движении задним ходом, когда требуется подключение ЗМ.

- «ЗМ выключен» – переместить рукоятку вверх.

Привод ЗМ из положения «ЗМ выключен» переводите в положение «ЗМ включен» в момент трогания трактора с места при выжатой педали сцепления. Если при этом включение привода ЗМ затруднено, не прилагайте больших усилий к рукоятке управления и выполните следующие действия:

- выжмите педаль сцепления;

- переключите передачу для движения в направлении, обратном рабочему (т. е. если была установлена передача прямого хода, установите передачу заднего хода и наоборот);

- плавно отпустите педаль сцепления и в момент трогания переведите рукоятку управления в положение «ЗМ включен».

**ВНИМАНИЕ:** Нарушение правил использования режимов управления приводом ЗМ может привести к выходу из строя деталей трансмиссии!

## 2.13 Управление задним валом отбора мощности

### 2.13.1 Установка режимов привода ВОМ

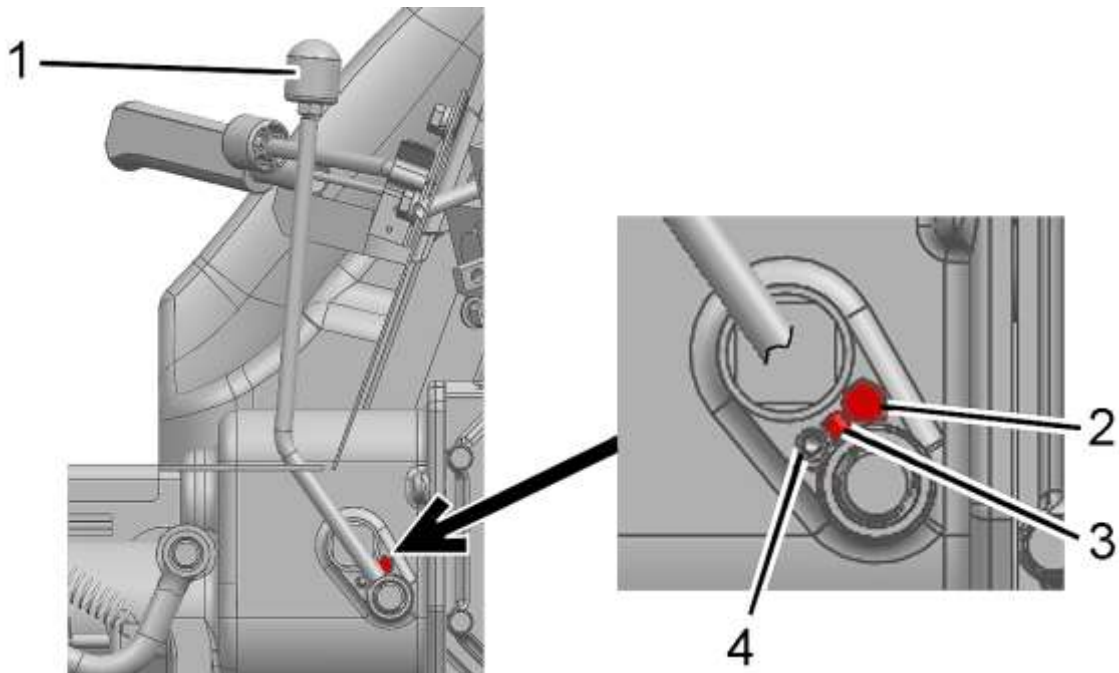


Рисунок 2.13.1 – Управление ВОМ

1 – рычаг управления ВОМ; 2 – болт; 3 – штифт; 4 – отверстие

Для установки режима зависимого привода ВОМ выполните следующие действия:

- установите рычаг 1 (рисунок 2.13.1) в нейтральное положение;
- установите болт 2 в правое отверстие (как показано на рисунке 2.13.1);

Для включения зависимого привода ВОМ переместите рычаг 1 вперед по ходу трактора до установки в фиксированное положение.

Для установки режима синхронного привода ВОМ выполните следующие действия:

- установите рычаг 1 в нейтральное положение;
- установите болт 2 в левое отверстие;

Для включения синхронного привода ВОМ переместите рычаг 1 назад по ходу трактора до установки в фиксированное положение.

**ВНИМАНИЕ:** Зависимый привод ВОМ из нейтрального положения включайте только при минимальных оборотах двигателя и выключенном сцеплении! Переключение зависимого привода ВОМ в нейтраль выполняйте аналогичным образом!

**ВНИМАНИЕ:** Синхронный привод заднего ВОМ включайте только на остановленном тракторе или в начале движения трактора при плавном включении сцепления! Переключение синхронного привода ВОМ в нейтраль выполняйте аналогичным образом!

### 2.13.2 Работа трактора без использования заднего ВОМ

При работе трактора без использования заднего ВОМ рукоятка 1 (рисунок 2.13.1) переключения заднего ВОМ с зависимого на синхронный привод должна находиться в нейтральном положении. Защитная пластина заднего ВОМ должна быть установлена.

Дополнительные сведения по правилам работы с валом отбора мощности, не включенные в настоящий подраздел 2.13, приведены в подразделе 4.2.7 «Использование ВОМ».

## 2.14 Управление гидронавесной системой

### 2.14.1 Общие сведения

К органам управления ГНС относятся рукоятки управления выносным цилиндром и ЗНУ и рычаг фиксации механизма ЗНУ в транспортном положении.

На тракторах «БЕЛАРУС-152» устанавливается распределитель Р16.33 либо Р16.11.

### 2.14.2 Управление выносным гидроцилиндром и ЗНУ

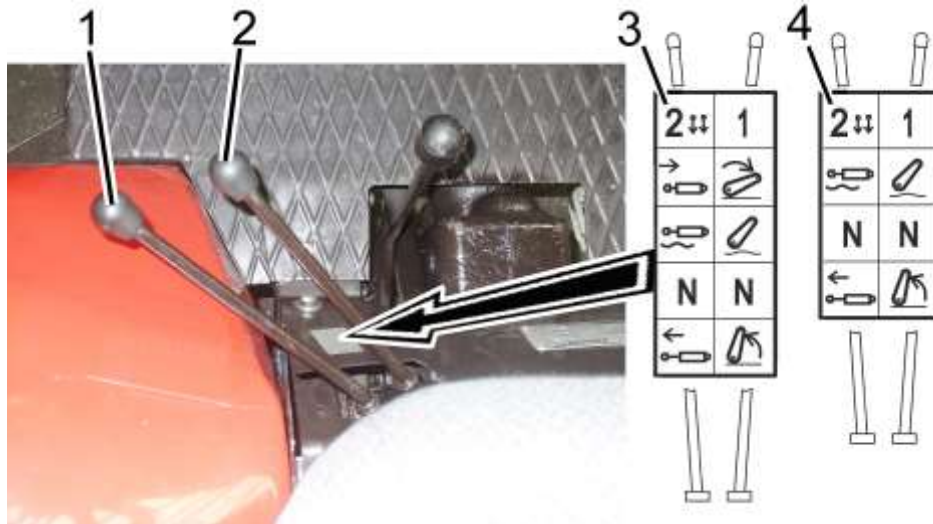


Рисунок 2.14.1 – Управление выносным гидроцилиндром и ЗНУ

- 1 – рукоятка управления задними выводами для распределителя Р16.33 либо передними выводами для распределителя Р16.11; 2 – рукоятка управления ЗНУ; 3 – инструкционная табличка со схемой управления распределителем Р16.33; 4 – инструкционная табличка со схемой управления распределителем Р16.11

Каждая из двух рукояток 1, 2 (рисунок 2.14.1) распределителя Р16.33 имеет четыре положения:

- «Принудительное опускание» – крайнее нижнее нефиксированное положение. В положении "Принудительное опускание" при работающем двигателе рукоятку следует удерживать рукой, т. к. после отпущения рукоятка автоматически возвращается в положение «Плавающее»;
- «Плавающее» – среднее фиксированное положение между позициями «Принудительное опускание» и «Нейтраль»;
- «Нейтраль» – среднее верхнее фиксированное положение;
- «Подъем» – крайнее верхнее нефиксированное положение. В положении "Подъем" при работающем двигателе рукоятку следует удерживать рукой, т. к. после отпущения рукоятка автоматически возвращается в положение «Нейтраль».

Схема расположения и подключения выводов распределителя Р16.33 к внешним потребителям на тракторе «БЕЛАРУС-152» представлена на рисунке 2.14.2.

Каждая из двух рукояток 1, 2 (рисунок 2.14.1) распределителя Р16.11 имеет три положения:

- «Плавающее» – нижнее фиксированное положение;
- «Нейтраль» – среднее фиксированное положение;
- «Подъем» – крайнее верхнее нефиксированное положение. В положении "Подъем" при работающем двигателе рукоятку следует удерживать рукой, т. к. после отпущения рукоятка автоматически возвращается в положение «Нейтраль».





Рисунок 2.14.2 – Схема расположения и подключения выводов распределителя к внешним потребителям

### 2.14.3 Управление механизмом фиксации ЗНУ в транспортном положении

Рычаг механизма фиксации ЗНУ в транспортном положении 2 (рисунок 2.14.3) имеет два положения:

"ЗНУ разблокировано" – крайнее положение назад по ходу трактора;

"ЗНУ заблокировано в верхнем (транспортном) положении" – крайнее положение вперед по ходу трактора.

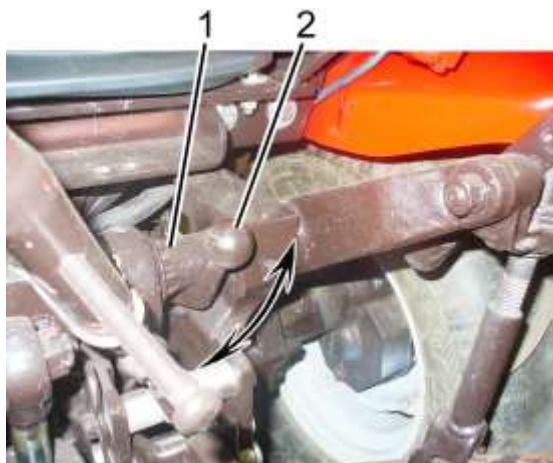


Рисунок 2.14.3 - Механизм фиксации ЗНУ  
1 – вал ЗНУ; 2 – рычаг механизма фиксации ЗНУ

Примечание – На рисунке 2.14.3 показано положение «ЗНУ заблокировано».

Для блокировки ЗНУ в транспортном положении выполните следующее:

- включите стояночный тормоз;
- поднимите орудие в крайнее верхнее положение, установив рукоятку 2 (рисунок 2.14.1) распределителя ГНС в положение "подъем";
- после установки ЗНУ в крайнее верхнее положение отпустите рукоятку 2 распределителя ГНС и заглушите двигатель;
- покиньте трактор;
- установите рукоятку 2 (рисунок 2.14.3) в положение "ЗНУ заблокировано".

Чтобы разблокировать ЗНУ выполните следующее:

- включите стояночный тормоз;
- приподнимите орудие рукояткой 2 (рисунок 2.14.1);
- заглушите двигатель и покиньте трактор;
- установите рукоятку 2 (рисунок 2.14.3) в положение "ЗНУ разблокировано".

## 2.15 Электрические плавкие предохранители

### 2.15.1 Общие сведения.

Электрические плавкие предохранители предназначены для защиты от перегрузок и короткого замыкания электрических цепей.

**ПРЕДОСТЕРЕЖЕНИЕ:** Чтобы избежать обгорания электропроводки трактора, никогда не применяйте предохранители более высокого номинала по силе тока, чем указано в настоящем разделе. Если предохранитель часто сгорает, установите причину и устраните неисправность!

В щитке приборов смонтированы два блока плавких предохранителей электрических цепей. Для доступа к предохранителям откройте крышки I и II (рисунок 2.15.1) на щитке под рулевой колонкой.

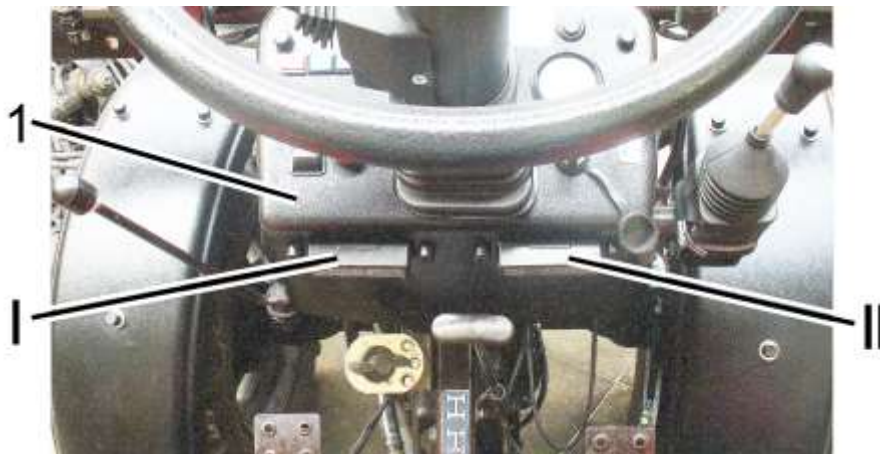


Рисунок 2.15.1 – Доступ к предохранителям, расположенным в щитке приборов  
1 – щиток приборов; I, II – крышки блоков предохранителей.

Предохранители, расположенные в щитке приборов, представлены на рисунке 2.15.2.



Рисунок 2.15.2 – Предохранители, расположенные в щитке приборов

#### Левый блок

- 1 – сигнал торможения 15А;
- 2 – питание света рабочих фар 15А;
- 3 – защита потребителей выключателя стартера и приборов (указатели поворотов, счетчик суммарного времени работы двигателя, питание тягового реле стартера) 15А;
- 4 – аварийная световая сигнализация 25А;
- 5 – питание звукового сигнала 15А;
- 6 – питание дальнего света фар 25А.

#### Правый блок

- 1 – питание указателей поворотов 15А;
- 2 – питание счетчика суммарного времени работы двигателя и контрольных ламп 7,5А;
- 3 – ближний свет правой дорожной фары 7,5А;
- 4 – ближний свет левой дорожной фары 7,5А;
- 5 – питание правых габаритных огней и подсветка счетчика суммарного времени работы двигателя 15А;
- 6 – питание левых габаритных огней 7,5А.

### 2.15.2 Подвесные предохранители

Кроме предохранителей, расположенных в щитке приборов и показанных на рисунке 2.15.2, в бортовой сети трактора «БЕЛАРУС-152» имеются дополнительные подвесные предохранители:

- предохранитель питания потребителей электрооборудования трактора 25А, расположенный на корпусе маслобака (рисунок 2.15.3);
- предохранитель цепи зарядки АКБ от генератора при работающем двигателе номиналом 15А, расположенный около стартера.

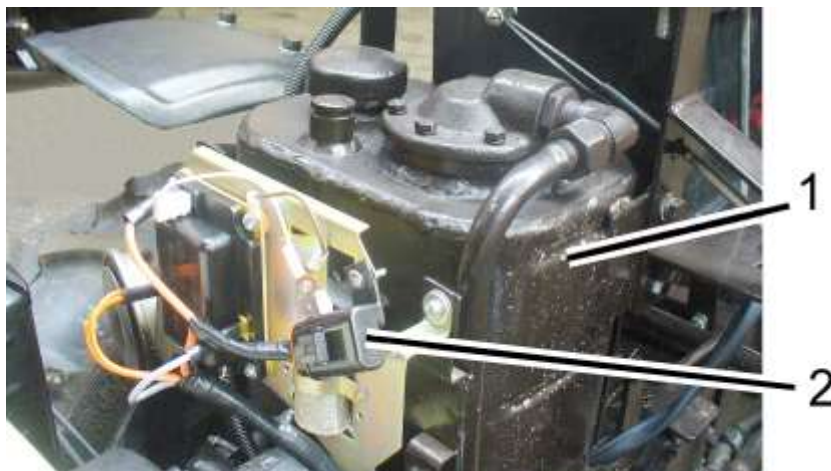


Рисунок 2.15.3 – Подвесной предохранитель на корпусе маслобака ГНС  
1 – маслобак ГНС; 2 – предохранитель питания потребителей электрооборудования трактора 25А

## 2.16 Сиденье и его регулировки

### 2.16.1 Общие сведения

Сиденье имеет механическую подвеску и гидравлический амортизатор. Динамический ход сиденья «GT50-SM20» – 60 мм, сиденья «Kab seating XH2/U2» – 90 мм.

**ВНИМАНИЕ:** Прежде чем начать работу на тракторе, отрегулируйте сиденье в наиболее удобное для вас положение. Все регулировки производите находясь на сиденье! Сиденье считается правильно отрегулированным по массе, если под весом оператора выбирает половину хода!

**ВНИМАНИЕ:** Не чистите обивку сиденья растворителями. Применяйте только теплую воду с небольшим количеством моющего средства.

### 2.16.2 Регулировки сиденья «GT50-SM20»

Сиденье имеет следующие регулировки:

- продольная регулировка. Осуществляется рукояткой 1 в пределах  $\pm 75$  мм от среднего положения. Для передвижения посадочного места «вперед-назад» необходимо поднять рукоятку 1 вверх на себя, передвинуть посадочное место и затем отпустить рукоятку. Посадочное место автоматически зафиксируется в нужном положении.

- регулировка по массе оператора. Осуществляется вращением маховика 2 (рисунок 2.16.1) в пределах от 50 до 120 кг. Для регулирования сиденья на большую массу необходимо вращать маховик 2 по часовой стрелке. Для регулирования сиденья на меньшую массу необходимо вращать маховик 2 против часовой стрелки.

- регулировка по высоте. Осуществляется маховиком 3 в пределах  $\pm 30$  мм от среднего положения. Для регулировки необходимо отвернуть маховики 3 до упора, переместить сиденье на нужную высоту и завернуть маховики 3.

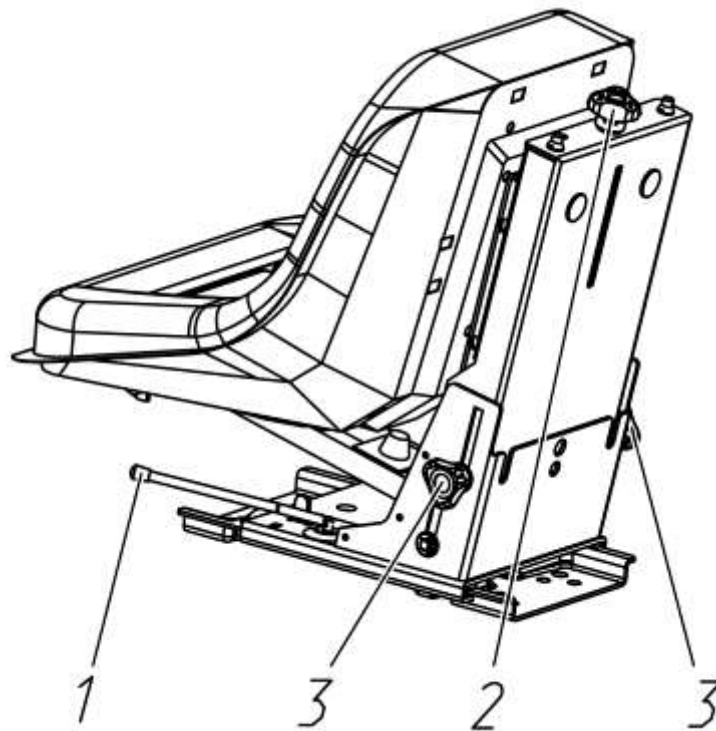


Рисунок 2.16.1 – Регулировки сиденья «GT50-SM20»

1 – рукоятка продольной регулировки; 2 – маховик регулирования по массе;  
3 – маховик регулировки по высоте

### 2.16.3 Регулировки сиденья «Kab seating XH2/U2»

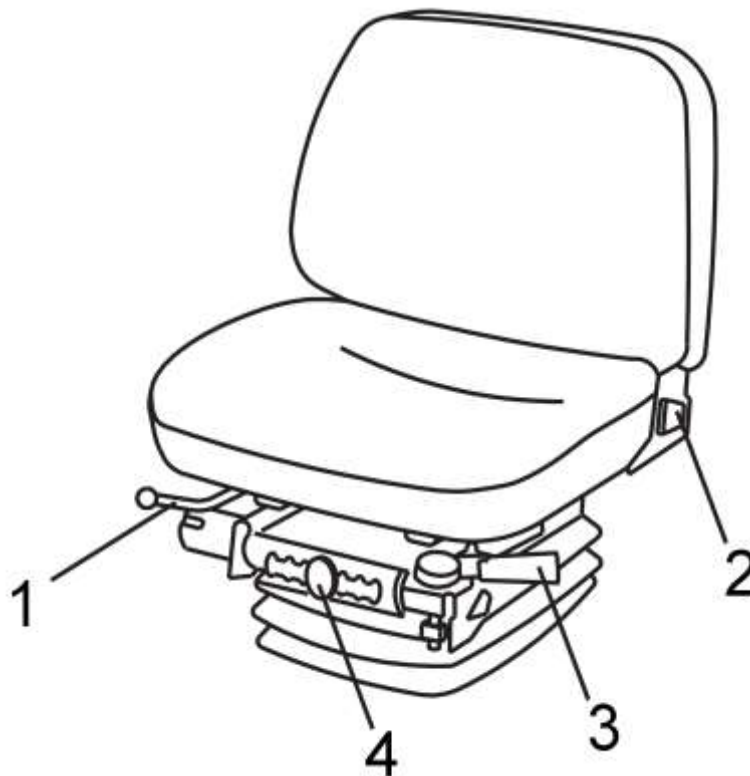


Рисунок 2.16.2 – Регулировки сиденья «Kab seating XH2/U2»

1 – рукоятка продольной регулировки; 2 – рукоятка регулирования по высоте;  
3 – рукоятка регулирования по массе; 4 – рычаг регулировки наклона спинки

Сиденье имеет следующие регулировки:

- регулировка по массе оператора. Осуществляется рукояткой 3 (рисунок 2.16.2) в пределах от 50 до 130 кг. Для регулирования сиденья на большую массу необходимо переместить ручку рукоятки 3 в осевом направлении вперед до упора и развернуть вокруг своей оси на 180°, (на рукоятке появится знак «+»), а затем возвратно поступательным движением затянуть торсион (затяжка торсиона выполняется вращением рукоятки 3 в горизонтальной плоскости). Для регулирования сиденья на меньшую массу необходимо переместить ручку рукоятки 3 в осевом направлении вперед до упора и развернуть вокруг своей оси на 180° (на рукоятке появится знак «-»), а затем возвратно поступательным движением отпустить торсион (отпускание торсиона выполняется вращением рукоятки 3 в горизонтальной плоскости);

- продольная регулировка. Осуществляется рукояткой 1 в пределах  $\pm 75$  мм от среднего положения. Для передвижения посадочного места «вперед-назад» необходимо поднять рукоятку 1 вверх на себя, передвинуть посадочное место и затем отпустить рукоятку. Посадочное место автоматически зафиксируется в нужном положении;

- регулировка угла наклона спинки. Осуществляется рычагом 4 в пределах от 0° до плюс 16°. Для изменения угла наклона спинки необходимо поднять рычаг 4 вверх до упора, наклонить спинку в нужном направлении на требуемый угол, и отпустить рычаг. Спинка фиксируется в установленном положении;

- регулировка по высоте. Осуществляется рукояткой 2 в пределах  $\pm 35$  мм от среднего положения (всего семь положений). Для увеличения высоты сиденья необходимо немного сжать подвеску и переместить рукоятку 2 влево по ходу движения трактора, а для уменьшения высоты – вправо.

## 2.17 Подсоединительные элементы электрооборудования

2.17.1 Розетка для подключения электрооборудования агрегатируемого сельскохозяйственного оборудования

Стандартная 7-ми штырьковая розетка с дополнительным гнездом для включения переносной лампы (рисунок 2.17.1) предназначена для подключения потребителей тока прицепа или прицепного сельскохозяйственного орудия. Устанавливается на задней панели. С розеткой соединяется штепсельная вилка жгута проводов прицепа или присоединенных машин.

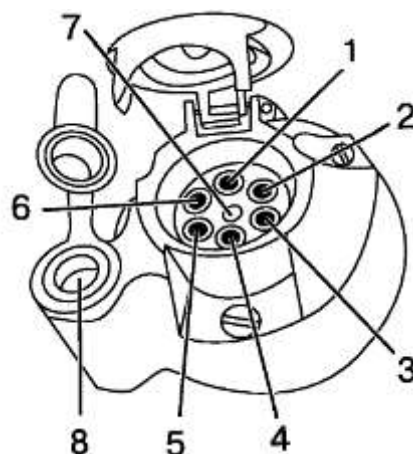


Рисунок 2.17.1 – Назначение клемм семиштырьковой розетки с дополнительным гнездом для включения переносной лампы

- 1 – указатель поворота левый; 2 – звуковой сигнал; 3 – «масса»;  
 4 – указатель поворота правый; 5 – правый габаритный фонарь; 6 – стоп-сигнал;  
 7 – левый габаритный фонарь; 8 – гнездо для подключения переносной лампы или других электрических элементов с током потребления до 8А

### 2.17.2 Подключение дополнительного агрегируемого электрооборудования

Произведите подключение агрегируемого электрооборудования к розетке двухполюсной (ИСО 4165:2001), расположенной на корпусе семиконтактной розетки (клемма №8) – допустимый потребляемый ток не более 12А, электроцепь защищена предохранителем в электрооборудовании трактора.

### 2.18 Управление краном топливного бака



Рисунок 2.18.1 – Управление краном топливного бака

1 – воздушный фильтр; 2 – рукоятка управления дроссельной заслонкой;  
3 – рукоятка топливного крана

На рисунке 2.18.1 показано положение рукоятки крана 3 в открытом состоянии. Для закрытия топливного крана необходимо повернуть рукоятку крана 3 по часовой стрелке на 90°.

### 2.19 Управление дроссельной заслонкой

На рисунке 2.18.1 показано положение рукоятки 2 управления дроссельной заслонкой в положении «Открыто». Чтобы установить рукоятку 2 в положение «Закрыто» необходимо повернуть рукоятку 2 по часовой стрелке до упора.

### 3 РЕГУЛИРОВКА СОСТАВНЫХ ЧАСТЕЙ ТРАКТОРА

#### 3.1 Регулировка свободного хода педали муфты сцепления

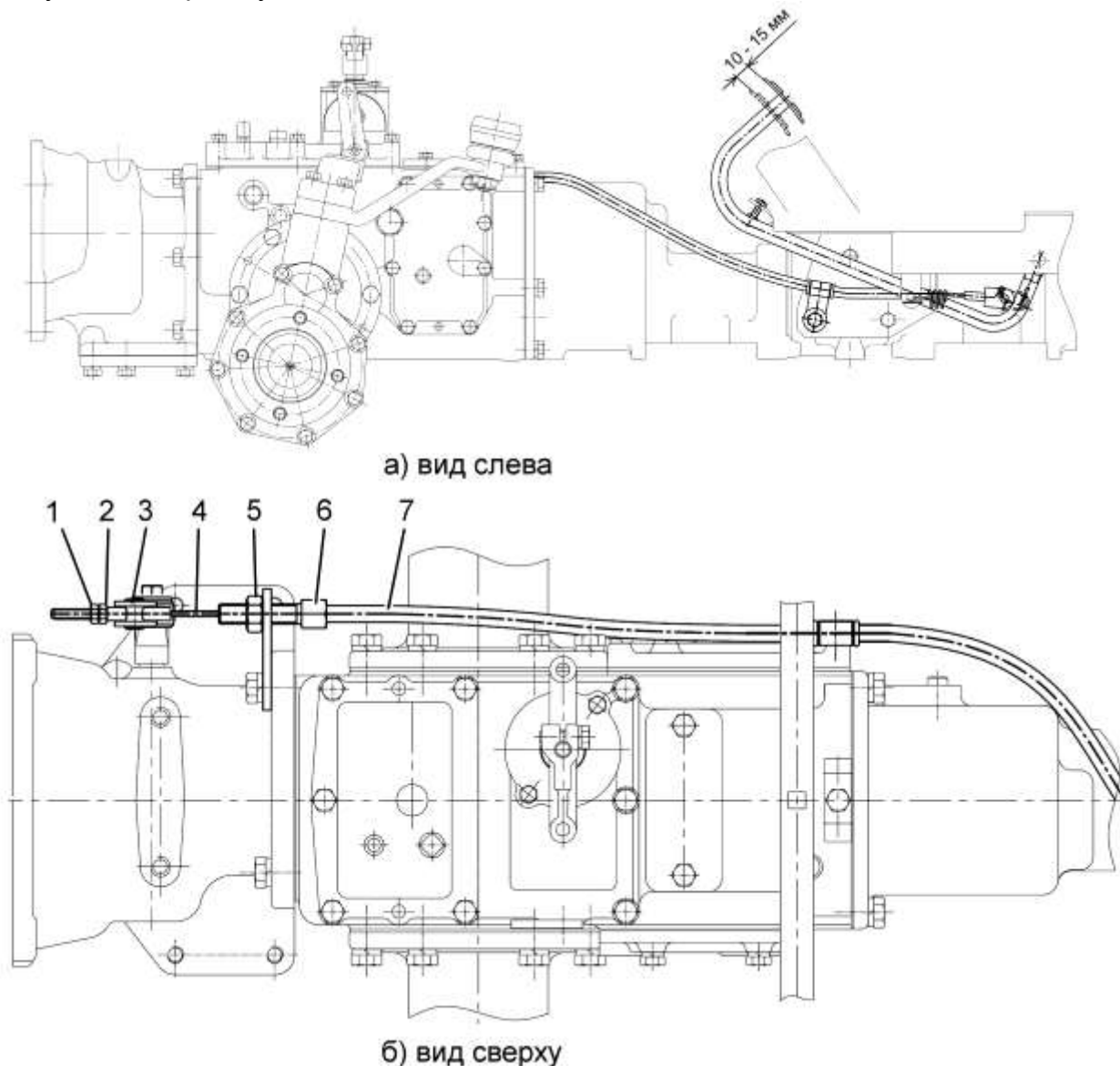
**ВНИМАНИЕ:** Слишком большой ход педали не позволит полностью выключать сцепление и затруднит переключение передач. Отсутствие свободного хода педали вызовет проскальзывание дисков муфты, быстрый износ дисков и перегрев деталей сцепления!

Свободный ход педали сцепления, измеренный при неработающем двигателе должен быть в пределах от 10 до 15 мм. Если это значение превышено или занижено, выполните регулировку свободного хода педали сцепления.

Для регулировки свободного хода выполните следующее:

- отпустите контргайку 1 (рисунок 3.1.2);
- заворачивая или отворачивая гайку 2, установите свободный ход педали муфты сцепления (до перемещения рычага 3) в пределах 10 – 15 мм. При заворачивании гайки 2 свободный ход педали уменьшается, при отворачивании – увеличивается;
- затянуть контргайку 1.

Свободный ход педали муфты сцепления также можно отрегулировать за счет натяжения оболочки 7 троса 4 с помощью регулировочного винта 6, предварительно отпустив контргайку 5.



## 3.2 Регулировки тормозов

### 3.2.1 Проверка/регулировка управления рабочими тормозами

Полный ход педали тормоза при нажатии с усилием от 120 до 130 Н должен быть в пределах от 85 до 95 мм.

Если ход педали не соответствует указанным значениям, выполните регулировку управления рабочими тормозами.

Перед выполнением регулировки управления рабочими тормозами установите трактор на ровную горизонтальную площадку. Двигатель должен быть заглушен. Заблокируйте от перемещения колеса спереди и сзади противооткатными упорами, исключающими самопроизвольное перемещение трактора.

Регулировку управления рабочими тормозами производите следующим образом:

- отверните контргайки 9 и 11 (рисунок 3.2.1) вилки 8 и болта 10;
- с помощью регулировочного болта 10 и вилки 8 отрегулируйте рабочие тормоза так, чтобы при усилении от 120 до 130 Н полный ход педали был в пределах от 85 до 95 мм;
- затяните контргайки 9 и 11.

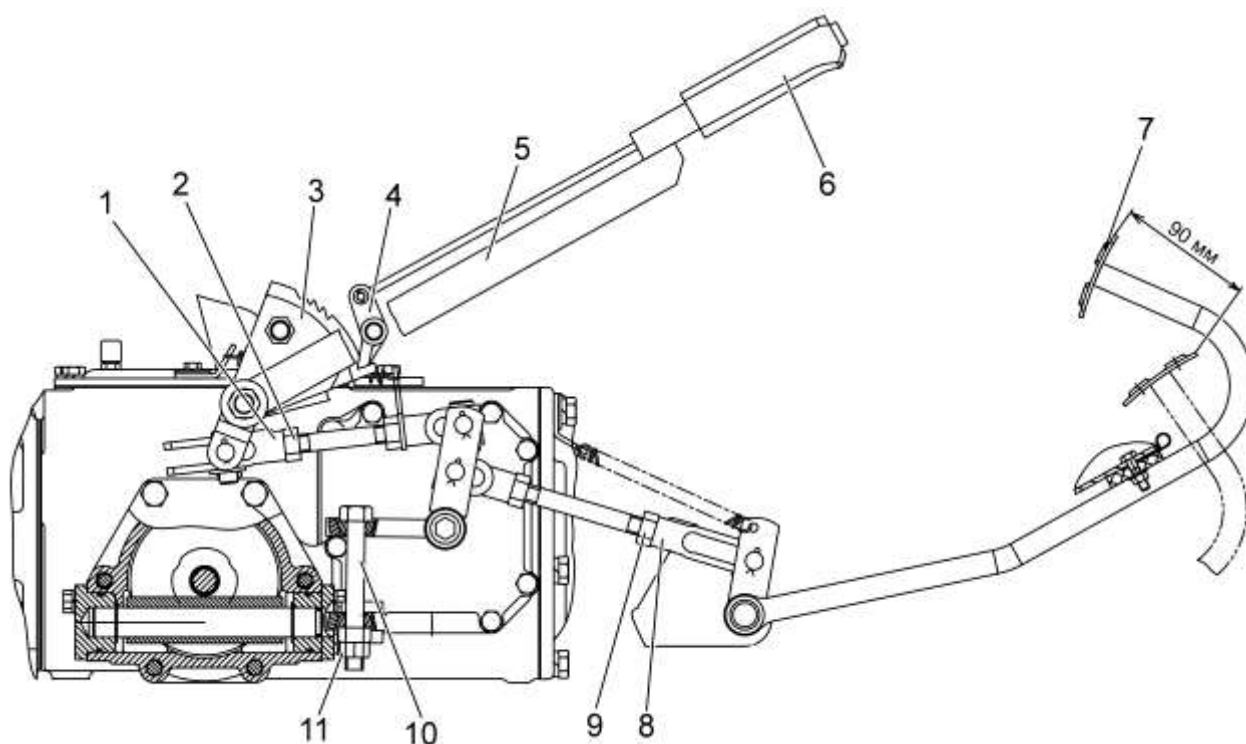


Рисунок 3.2.1 – Регулировка управления рабочими тормозами  
1, 8 – вилки; 2, 9, 11 – контргайки; 3 – сектор; 4 – фиксатор; 5 – рычаг;  
6 – рукоятка; 7 – педаль; 10 – регулировочный болт

**ВНИМАНИЕ:** Обязательно выполните окончательную проверку правильности регулировки управления рабочими тормозами. Окончательная проверка правильности регулировки управления рабочими тормозами производится торможением трактора. Неодновременность начала торможения колес не должна превышать 0,2 м (по отпечатку). Тормозной путь не должен превышать 4 м при скорости от 13 до 15 км/ч при усилении не более 600 Н. Если эти условия не выполняются, выполните повторную регулировку управления рабочими тормозами (измените значение величины полного хода педалей, но только в пределах величин, указанных в п. 3.2.1)!



Не допускается уменьшение хода педалей тормозов менее указанных в п. 3.2.1 величин, так как это ведет к преждевременному износу фрикционных дисков и перегреву тормозов.

### 3.2.2 Регулировка управления стояночным тормозом

При перемещении рукоятки 6 рычага 5 (рисунок 3.2.1) вверх (на себя) с усилием от 180 до 220 Н фиксатор 4 должен устанавливаться на первый или второй зуб сектора 3 и надежно фиксировать рычаг в этом положении.

Проверка эффективности действия стояночного тормоза заключается в том, что трактор должен удерживаться на уклоне не менее 18% при приложении к рычагу управления стояночным тормозом 3 усилия не более 400 Н. В случае невыполнения данного требования необходимо произвести регулировку управления стояночным тормозом.

Перед выполнением регулировки управления стояночным тормозом установите трактор на ровную горизонтальную площадку. Двигатель должен быть заглушен. Заблокируйте от перемещения колеса спереди и сзади противооткатными упорами, исключающими самопроизвольное перемещение трактора.

Регулировку управления стояночным тормозом производите следующим образом:

- установите рычаг управления стояночным тормозом 5 (рисунок 3.2.1) в крайнее нижнее положение;
- ослабьте затяжку контргайки 2;
- вращая вилку 1, отрегулируйте ход рычага 5 так, чтобы при приложении к центру рукоятки 6 усилия от 180 до 220 Н защелка 4 надежно фиксировала и удерживала рычаг 5 на первом или втором зубе сектора 3;
- затяните контргайку 2.

## 3.3 Регулировка рулевого управления

### 3.3.1 Регулировка червячного рулевого механизма

Регулировку можно производить без снятия рулевого механизма с трактора. Для этого:

- установите рулевое колесо ровно посередине (в положение, соответствующее движению прямо):
- отсоедините рулевую тягу 2 (рисунок 3.3.2) от сошки 1, для чего необходимо расшплинтовать и отвернуть корончатую гайку;
- отверните колпачковую гайку 4 (рисунок 3.3.1) и снимите стопорную шайбу 2 со штифта 5;
- вращая регулировочный винт 3 по часовой стрелке, устраните зазор в зацеплении;
- наденьте стопорную шайбу 2. Если отверстие в шайбе не совпадает со штифтом, поверните регулировочный винт так, чтобы отверстие совпало со штифтом;
- наверните колпачковую гайку на регулировочный винт и, покачивая рукой рулевую сошку, проверьте наличие зазора в зацеплении;
- установите рулевую тягу 2 (рисунок 3.3.2). После установки рулевой тяги 2 на трактор, корончатые гайки шаровых пальцев затянуть крутящим моментом от 130 до 140 Н·м и зашплинтовать, при этом при совмещении прорези гайки и отверстия шарового пальца отворачивание гайки не допускается;
- проверьте усилие, необходимое для вращения рулевого колеса. Рулевое колесо должно свободно поворачиваться от среднего положения, соответствующего движению по прямой, при усилении, равном от 9 до 16 Н, приложенному к рулевому колесу;

По мере поворота рулевого колеса в одну или другую сторону зазор в зацеплении постепенно увеличивается, достигая наибольшего значения при крайних положениях ролика.

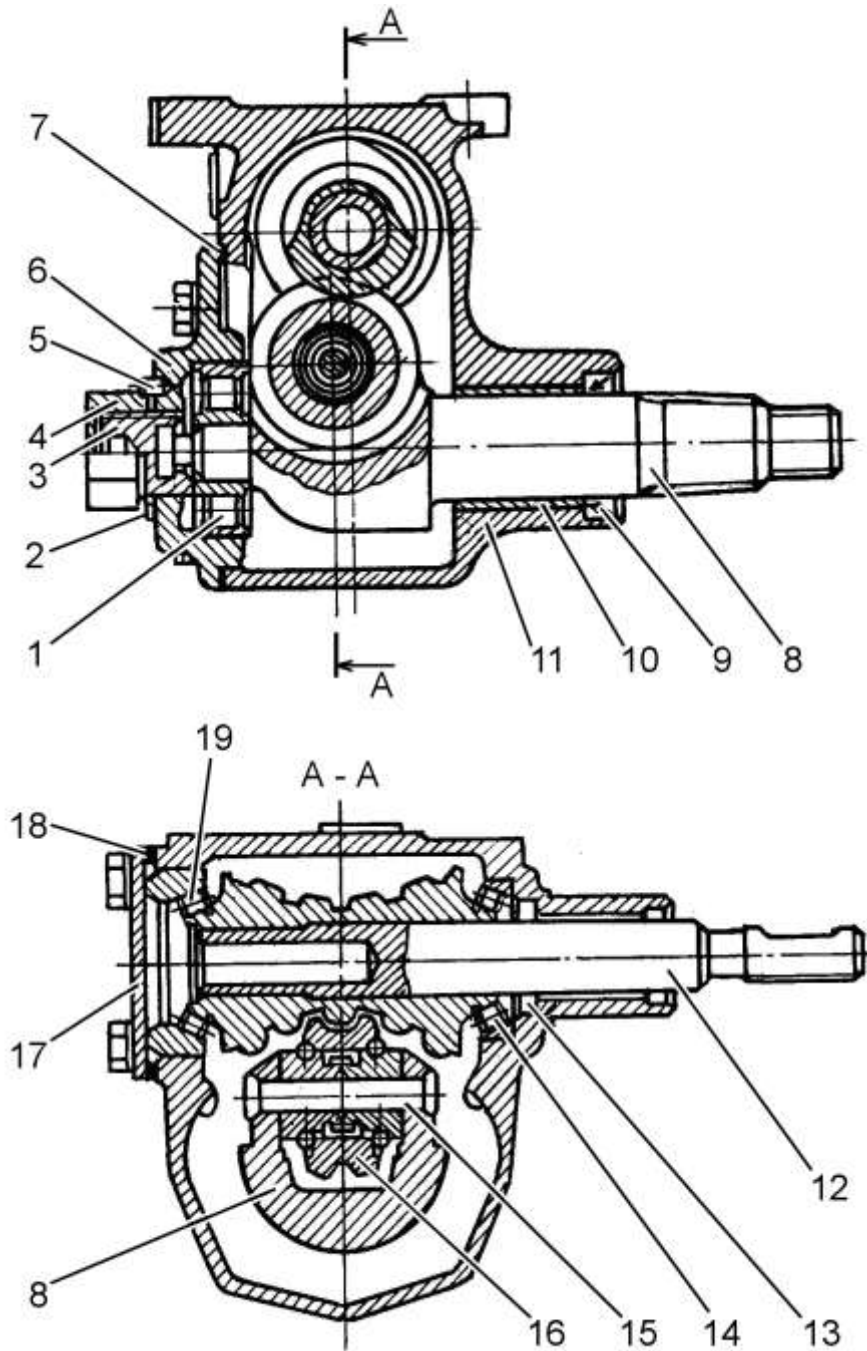


Рисунок 3.3.1 – Регулировка червячного рулевого механизма  
 1, 14, 19 – подшипники; 2 – стопорная шайба; 3 – регулировочный винт;  
 4 – колпачковая гайка; 5 – штифт; 6 – боковая крышка картера; 7 – прокладка;  
 8 – вал сошки; 9, 13 – манжета; 10 – втулка; 11 – картер; 12 – вал рулевого механизма;  
 15 – ось ролика; 16 – ролик; 17 – крышка; 18 – прокладка

### 3.3.2 Регулировка продольной рулевой тяги

Регулировку продольной рулевой тяги производите следующим образом:

- отпустите контргайки 3 (рисунок 3.3.2) рулевой тяги 2;
- вращая рулевую тягу 2 произведите регулировку рулевого управления так, чтобы при прямолинейном движении трактора положение сошки 1 было вертикальным;
- затяните моментом от 130 до 140 Н·м контровочные гайки 3 рулевой тяги 2, не изменяя ее длины.

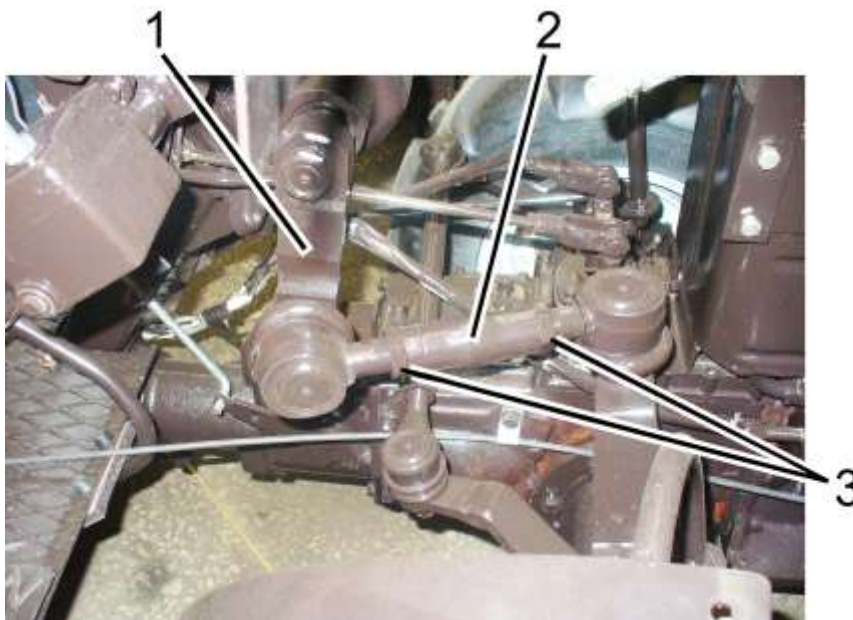


Рисунок 3.3.2 – Регулировка продольной рулевой тяги  
1 – сошка; 2 – рулевая тяга; 3 – контргайки

## 3.4 Заднее навесное устройство

### 3.4.1 Правила регулировок элементов ЗНУ

#### 3.4.1.1 Внешние винтовые стяжки

Стяжки используются для ограничения бокового раскачивания нижних тяг навесного устройства как в транспортном, так и в рабочем положениях.

На тракторе «БЕЛАРУС-152» устанавливаются внутренние винтовые стяжки.

При эксплуатации трактора внутренние винтовые стяжки должны быть всегда заблокированы в одном из трех положений:

- частичная блокировка стяжек в рабочем положении;
- полная блокировка стяжек в рабочем положении;
- полная блокировка стяжек в транспортном положении.

Частичную блокировку стяжек в рабочем положении необходимо выполнять следующим образом:

- присоедините машину (орудие) к нижним тягам и приподнимите ее до отрыва от земли;
- установите машину (орудие) симметрично продольной оси трактора;
- для получения раскачивания орудия в каждую сторону не менее 50 мм подрегулируйте длины стяжек 2 (рисунок 3.4.1) вращением центрального элемента А стяжек.

**ВНИМАНИЕ: Обязательно выдерживайте размер раскачивания машины не менее 50 мм во избежание разрыва стяжек при подъеме машины в транспортное положение!**

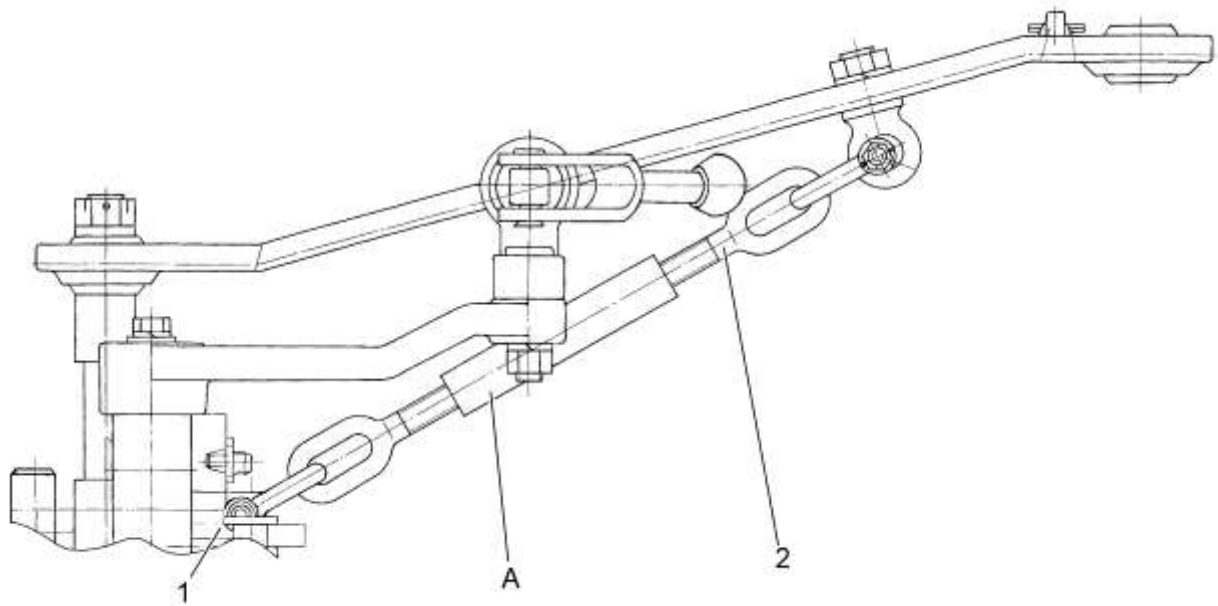


Рисунок 3.4.1 – Частичная и полная блокировка внешних стяжек  
1 – кронштейн; 2 – стяжка

Полную блокировку стяжек в рабочем положении необходимо выполнять следующим образом:

- присоедините машину (орудие) к нижним тягам и приподнимите ее до отрыва от земли;
- установите машину (орудие) симметрично продольной оси трактора;
- проверьте величину бокового раскачивания машины (орудия), которое не должно превышать 20 мм в каждую сторону;
- для ограничения раскачивания орудия в каждую сторону не более 20 мм подрегулируйте длины стяжек 2 вращением центрального элемента А стяжек.

При установке ЗНУ в транспортное положение необходимо выполнить полную блокировку стяжек в транспортном положении:

- если стяжки были частично заблокированы в рабочем положении, то при поднятии в верхнее положение машины (орудия) необходимо вращением центрального элемента А стяжек максимально укоротить длины стяжек 2. Затем проверить величину бокового раскачивания машины (орудия), которое не должно превышать 20 мм в каждую сторону. При необходимости еще уменьшите длины стяжек 2 вращением центрального элемента «А» стяжек;
- если стяжки были полностью заблокированы в рабочем положении, то при поднятии в верхнее положение машины (орудия) блокировка стяжек в транспортном положении обеспечивается автоматически.

### 3.4.1.2 Раскос

Винтовой раскос представлен на рисунке 3.4.2.

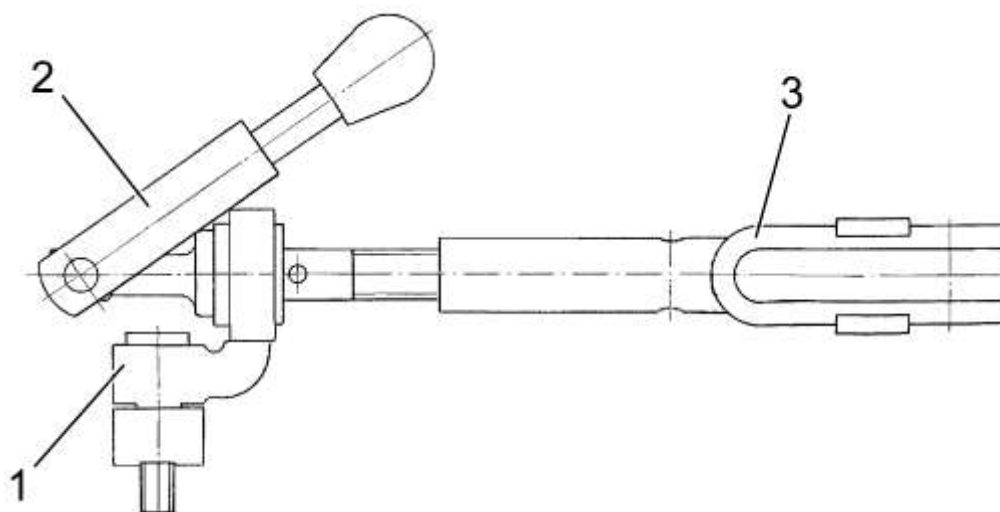


Рисунок 3.4.2 – Винтовой раскос  
1 – кронштейн; 2 – рукоятка; 3 – вилка

Регулировку длины винтового раскоса производить, вращая рукоятку 2 (рисунок 3.4.2) по часовой или против часовой стрелки.

Длина раскосов регулируется в пределах от 245 до 290 мм. В состоянии отгрузки с завода раскосы отрегулированы на длину 265 мм.

При работе с сельхозорудиями отрегулируйте длину правого раскоса на глубину обработки.

### 3.4.1.3 Верхняя тяга

Верхняя тяга представлена на рисунке 3.4.3.

Длина верхней тяги может быть отрегулирована в пределах от 345 до 460 мм.

Регулировку длины верхней тяги производить в следующей последовательности:

- отвернуть контргайку 4 (рисунок 3.4.3);
- вращая рукоятку 3 трубы 2 по часовой или против часовой стрелки, изменить длину верхней тяги;
- отрегулировав длину тяги, законтрить винтовое соединение контргайкой 4.

Для присоединения верхней тяги к орудью использовать палец 6 заднего шарнира, для фиксации пальца установить на него чеку с кольцом 7.

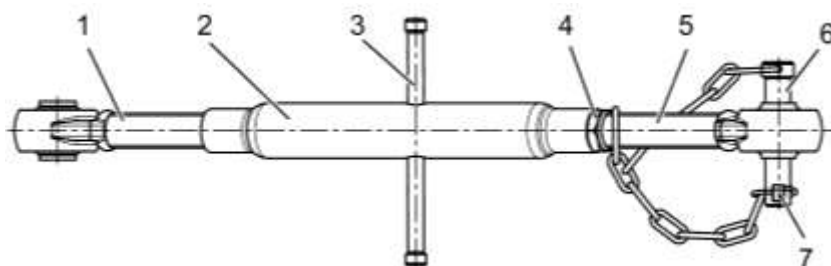


Рисунок 3.4.3 – Верхняя тяга  
1 – винт с шарниром передний; 2 – труба; 3 – рукоятка; 4 – контргайка,  
5 – винт с шарниром задний; 6 – палец; 7 – чека с кольцом

### 3.4.2 Навешивание орудий на трактор

При навешивании орудий на трактор убедитесь в том, что в зоне навески орудия никого нет. С помощью органов управления ЗНУ опустите нижние тяги в нужное положение и соедините шарниры нижних тяг с орудием, а затем, с помощью пальца, шарнир верхней тяги. Для регулировки орудия в поперечной плоскости используйте правый раскос. Регулировку в продольной плоскости для выравнивания глубины хода передних и задних рабочих органов навесного орудия обеспечивайте изменением длины верхней тяги, вращая трубу тяги в соответствующую сторону.

Окончательную регулировку машин производите в поле.

Перед началом работы проверьте, чтобы:

- детали трактора не находились в опасной близости от элементов орудия;
- карданный привод от ВОМ не был чрезмерно длинным, с большими углами шарниров и чтобы не было распорных усилий;
- медленно поднимите орудие и проверьте наличие зазоров между трактором и орудием в поднятом положении;
- проверьте наличие требуемого бокового качания нижних тяг и, если необходимо, отрегулируйте с помощью стяжек.

**ПРЕДОСТЕРЕЖЕНИЕ:** Некоторое навесное или полунавесное оборудование может касаться элементов верхнего строения и повреждать их. Это может привести к повреждению элементов трактора и к травмированию оператора. Проверьте наличие достаточного зазора (не менее 100 мм) между поднятым в верхнее положение орудием и задней стенкой рабочего места оператора!

## 3.5 Тягово-сцепные устройства

### 3.5.1 Общие сведения

Тягово-сцепное устройство трактора «БЕЛАРУС-152» комплектуется сцепным элементом ТСУ-1Ж-01 (поперечина) и тяговой вилкой. ТСУ обеспечивает агрегатирование и транспортирование прицепных и полуприцепных машин, присоединительные устройства которых соответствуют следующим требованиям:

- совместимость по присоединительным размерам;
- машины имеют жесткие прицепные устройства;
- дышла прицепов оборудованы устройством, облегчающим сцепку-расцепку с тягово-сцепным устройством трактора;
- прицепные устройства полуприцепов имеют регулируемую опору.

Схема установки ТСУ-1Ж-01 (поперечины) представлена на рисунке 3.5.1.

Схема установки тяговой вилки представлена на рисунке 3.5.2.

Основные параметры тягово-сцепных устройств, указанные в таблицах и на рисунках подраздела 3.5 «Тягово-сцепные устройства» даны при установленных на тракторе задних шинах стандартной комплектации при стандартных статических радиусах, указанных изготовителем шин.

### 3.5.2 Тягово-сцепное устройство ТСУ-1Ж-01 (поперечина)

Тягово-сцепное (прицепное) устройство ТСУ-1Ж-01 предназначено для присоединения к трактору прицепных сельскохозяйственных машин. Оно устанавливается на задние шарниры нижних (продольных) тяг и состоит из поперечины 1 (рисунок 3.5.1) и шкворня 2.

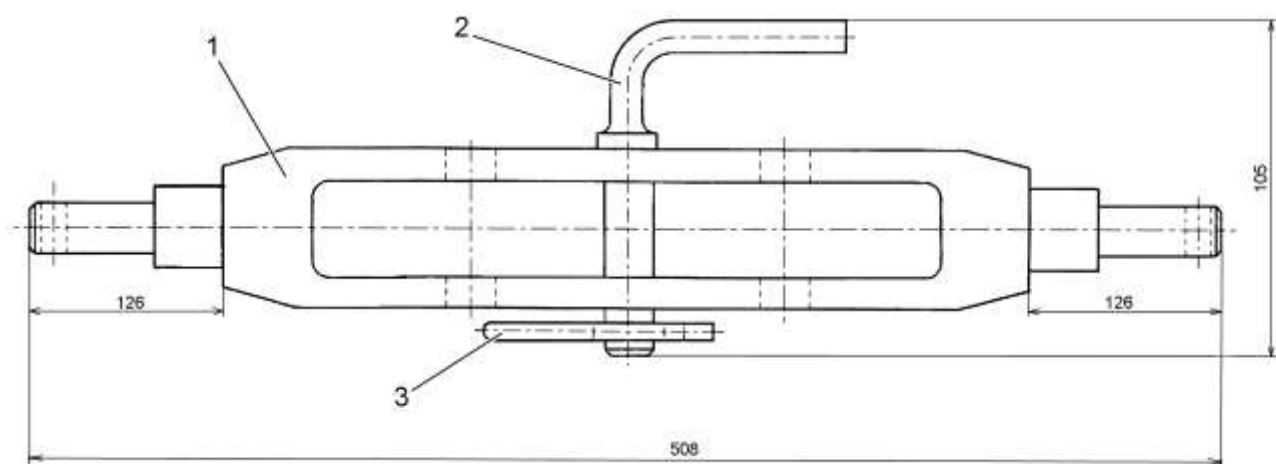


Рисунок 3.5.1 – Схема установки ТСУ-1Ж-01  
1 – поперечина; 2 – шкворень; 3 – шплинт

Таблица 3.5.1 – Основные параметры и присоединительные размеры ТСУ-1Ж-01

Типоразмер (исполнение)	ТСУ-1Ж-01 (поперечина)
1 Место установки	На концы нижних тяг
2 Назначение	Для подсоединения и агрегатирования прицепных и полунавесных сельскохозяйственных машин, имеющих сцепные петли
3 Расстояние от торца ВОМ до центра шкворня поперечины, мм	515
4 Диаметр отверстий в поперечине под присоединительный палец, мм	18
5 Вертикальная нагрузка на ТСУ в точке сцепки, не более, кН	1
6 Диаметр шкворня, мм	16
7 Тип предохранительного устройства	Цепь страховая (трос) <sup>1)</sup>
8 Место присоединения предохранительного устройства на тракторе	Свободные от крепления шкворня отверстия поперечины
<sup>1)</sup> Принадлежность машины	

### 3.5.3 Тяговая вилка

Тяговая вилка предназначена для подсоединения к трактору прицепов и прицепных сельскохозяйственных машин.

Тяговая вилка состоит из вилки 2 (рисунок 3.5.2), закрепленной к крышке заднего моста с помощью пальцев 1. Шкворень 3, установленный в отверстие вилки 2, фиксирует в вилке петлю подсоединенного прицепа или с/х машины.

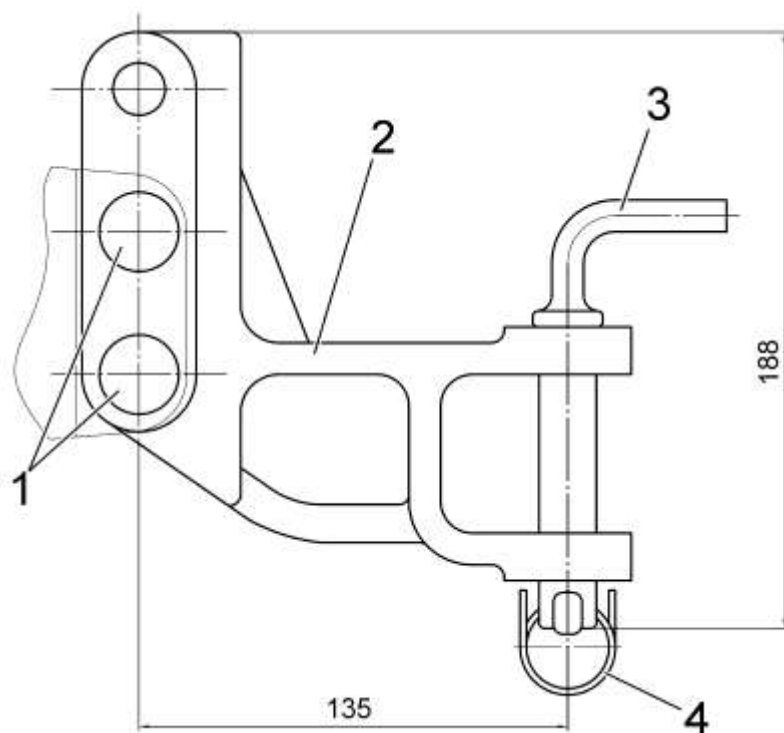


Рисунок 3.5.2 – Схема установки тяговой вилки  
1 – пальцы; 2 – вилка; 3 – шкворень; 4 – шплинт

Основные параметры и присоединительные размеры тяговой вилки приведены в таблице 3.5.2.

Таблица 3.5.2 – Основные параметры и присоединительные размеры тяговой вилки

Типоразмер (исполнение)	Тяговая вилка
1 Место установки	Крышка заднего моста
2 Особенности конструкции	Невращающаяся
3 Назначение	Для подсоединения и агрегатирования тракторных прицепов и сельскохозяйственных прицепных машин
4 Размеры вилки ТСУ, мм: а) диаметр присоединительного пальца б) высота зева вилки в) глубина зева вилки	18 50 40
5 Прицепное устройство для присоединения к ТСУ: а) тип б) вертикальная нагрузка в точке сцепки, кН, не более в) угол поворота прицепного устройства машины в горизонтальной плоскости, градусов, не менее г) допустимая нагрузка в точке сцепки в продольном направлении, кН, не более	Жесткое, со сцепной петлей 0,75 ±60 3



### 3.6 Регулировка зацепления шестерен главной передачи ПВМ и ЗМ

Нормальный зазор между зубьями шестерен главной передачи ПВМ и ЗМ должен быть от 0,18 до 0,4 мм. Регулировку нужно производить в том случае, когда главная передача начинает работать с повышенным шумом, что указывает на увеличенный боковой зазор.

Регулировку зацепления шестерен главной передачи ПВМ и ЗМ производите путем переноса регулировочных прокладок 3 (рисунок 3.6.1) из-под фланца правого рукава 5 ПВМ (правого корпуса тормоза 4 ЗМ) под фланец левого рукава 1 ПВМ (левого корпуса тормоза 2 ЗМ) и наоборот. При регулировке зацепления главной передачи суммарная толщина прокладок под обоими фланцами рукавов должна оставаться без изменения.

После регулировки проверьте прилегание зубьев (контакт) на краску. При правильно выполненной регулировке прилегание должно быть не менее 50% поверхности зуба. Расположение отпечатка должно находиться в средней его части или ближе к вершине конуса.

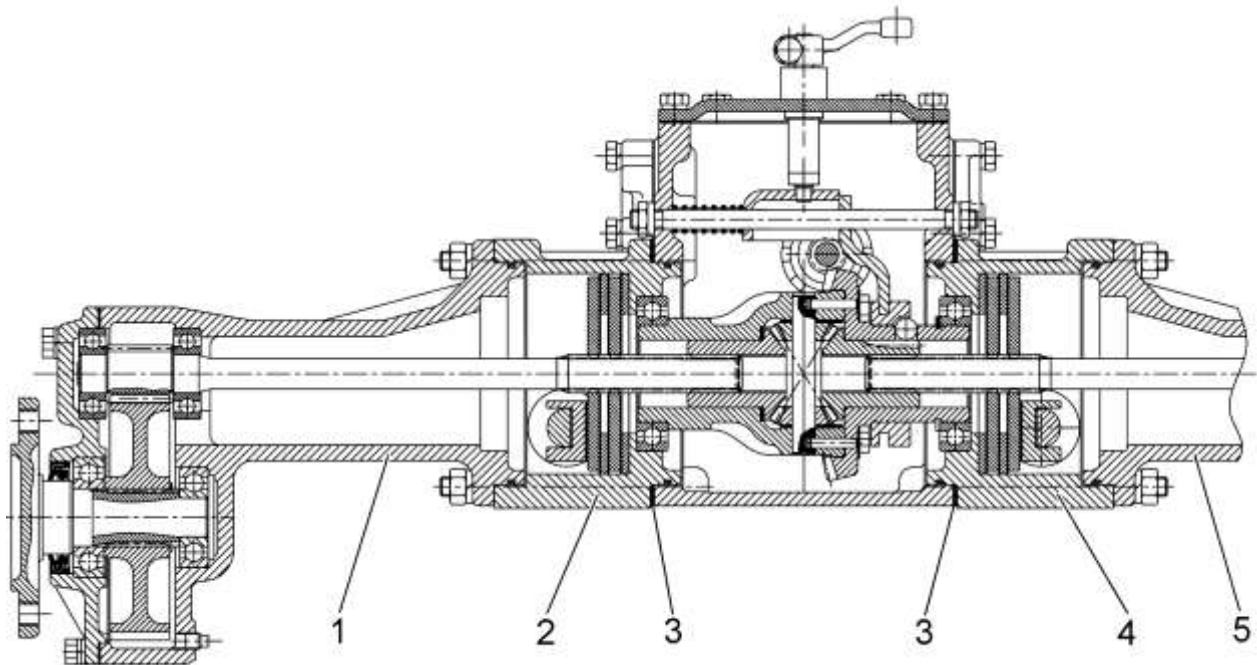


Рисунок 3.6.1 – Регулировка зацепления шестерен главной передачи ПВМ и ЗМ  
1 – фланец левого рукава; 2 – корпус левого тормоза; 3 – регулировочные прокладки;  
4 – корпус правого тормоза; 5 – фланец правого рукава

## **4 ИСПОЛЬЗОВАНИЕ ТРАКТОРА ПО НАЗНАЧЕНИЮ**

### **4.1 Меры безопасности при подготовке трактора к работе**

Строгое выполнение требований безопасности обеспечивает безопасность работы на тракторе, повышает его надежность и долговечность.

К работе на тракторе допускаются лица не моложе 17 лет (возраст может отличаться в соответствии с законодательством вашего государства), имеющие удостоверение на право управления трактором тягового класса 0,2 и прошедшие инструктаж по технике безопасности и пожарной безопасности.

Внимательно изучите настоящее руководство перед использованием трактора. Недостаточные знания по управлению и эксплуатации трактора могут быть причиной несчастных случаев.

При расконсервации трактора и дополнительного оборудования соблюдайте меры пожарной безопасности и гигиены при обращении с химическими реактивами, использованной ветошью и промасленной бумагой.

Трактор должен быть обкатан согласно требованиям подраздела 4.4 «Досборка и обкатка трактора».

Трактор должен быть комплектным и технически исправным.

Не допускайте демонтажа с трактора предусмотренных конструкцией защитных кожухов или ограждений, а также других деталей и сборочных единиц, влияющих на безопасность его работы.

Техническое состояние тормозной системы, рулевого управления, приборов освещения и сигнализации, ходовой системы должно отвечать требованиям безопасности, соответствующих стандартам и настоящего руководства.

Прицепные сельскохозяйственные машины должны иметь жесткие сцепки, исключаящие их раскачивание и наезд на трактор во время транспортировки.

Органы управления трактором должны иметь надежную фиксацию в рабочих положениях.

Содержите в чистоте все предупредительные таблички. В случае повреждения или утери табличек, заменяйте их новыми.

Эксплуатация трактора без АКБ в системе электрооборудования не допускается.

Аптечка должна быть укомплектована в соответствии с нормативно-правовыми актами, принятыми на территории государства, где используется трактор.

При продолжительности непрерывной работы на тракторе в течение смены более 2,5 часов необходимо пользоваться средствами индивидуальной защиты от шума по ГОСТ 12.4.051-87 (берушами, антифонами).

## 4.2 Использование трактора

### 4.2.1 Посадка в трактор

Посадка в трактор осуществляется с левой стороны.

### 4.2.2 Подготовка к пуску и пуск двигателя

#### 4.2.2.1 Общие указания

**ЗАПРЕЩАЕТСЯ** работа на тракторе в закрытых помещениях без необходимой вентиляции (воздухообмена). Выхлопные газы могут стать причиной смертельного исхода.

**ЗАПРЕЩАЕТСЯ** запускать двигатель при незаправленной системе смазывания двигателя.

**ВНИМАНИЕ:** Рабочее место оператора оборудовано одноместным сидением и на нем должен находиться только оператор!

**ВНИМАНИЕ:** Запуск двигателя и операции контроля приборов производите только находясь на сидении оператора!

**ВНИМАНИЕ:** Запуск двигателя возможен только при установке рычагов управления реверс-редуктором и переключения передач в положении «нейтраль»!

**ВНИМАНИЕ:** Запуск двигателя методом буксировки применяйте только в крайних аварийных случаях и только на тракторе, прошедшем полную тридцатичасовую обкатку!

#### 4.2.2.2 Подготовка к пуску и пуск двигателя.

Для пуска двигателя трактора «БЕЛАРУС-152» выполните следующие действия:

- включите стояночный тормоз трактора;
- поверните ключ выключателя стартера расположенный на двигателе из положения «OFF» в положение «ON»
- откройте кран топливного бака, если он закрыт;
- поверните рукоятку дроссельной заслонки в положение «Закрыто» (действие не выполняется в теплое время года либо, если двигатель прогрет);
- рукоятку управления подачей топлива слегка переместите вперед;
- установите рукоятку переключения заднего ВОМ с зависимого или синхронного привода в положение «Нейтраль»;
- рукоятки управления распределителем гидронавесной системы должны находиться в положении «нейтраль».
- выжмите педаль сцепления, рычаги переключения передач КП и управления реверс-редуктором переведите в положение «Нейтраль», отпустите педаль сцепления;
- включите выключатель АКБ;
- поверните ключ выключателя стартера и приборов на щитке приборов из положения «0» в положение «I». При этом:
  - 1) на дисплее счетчика суммарного времени работы двигателя отобразится суммарное время наработки двигателя в часах.
  - 2) На блоках контрольных ламп включатся в режиме непрерывного свечения контрольная лампа-сигнализатор включения стояночного тормоза.

- произведите запуск двигателя, для чего необходимо выжать педаль сцепления и повернуть ключ выключателя стартера и приборов из положения «I» (включены приборы) в положение «II» (пуск двигателя).

- удерживайте ключ выключателя стартера до запуска двигателя, но не более 5 секунд; если двигатель не запустился, повторное включение производите не раньше, чем через 10 секунд;

- после запуска двигателя, отпустите педаль сцепления. После пуска холодного двигателя либо в холодное время года дайте ему поработать в течение 3-5 мин, постепенно перемещая рукоятку управления дроссельной заслонкой в положение «Открыто».

#### **4.2.3 Начало движения трактора, переключение КП**

**ВНИМАНИЕ: Прогрейте двигатель до устойчивой работы в течение от 3 до 5 минут!**

Перед началом движения определите необходимую скорость движения трактора. Расчетные скорости трактора «БЕЛАРУС-152» на шинах базовой комплектации приведены в п. 2.13 «Переключение передач».

Чтобы привести трактор в движение, выполните следующее:

- уменьшите обороты двигателя;

- выжмите педаль сцепления;

- установите требуемую ступень реверс-редуктора с помощью рычага управления реверс-редуктором в соответствии со схемой в п. 2.13 «Переключение передач», затем установите желаемую передачу, для чего переместите рычаг переключения передач КП в одно из положений в соответствии со схемой переключения передач п. 2.13 «Переключение передач»;

- выключите стояночный тормоз, плавно отпустите педаль сцепления, одновременно увеличивая подачу топлива двигателя – трактор придет в движение.

**ЗАПРЕЩАЕТСЯ** начинать движение с большой тяговой нагрузкой.

**ВНИМАНИЕ: При трогании трактора с места убедитесь, что стояночный тормоз выключен!**

**ВНИМАНИЕ: Переключение передач КП допускается при движении трактора накатом и полностью выжатой педалью муфты сцепления.**

**ВНИМАНИЕ: Переключение ступеней реверс-редуктора с переднего хода на задний и с заднего хода на передний осуществляется на первой, второй и третьей передачах КП и только после полной остановки трактора с полностью выжатой педалью сцепления! Движение на четвертой передаче КП возможно только передним ходом.**

**ВНИМАНИЕ: Во время работы на тракторе не держите ногу на педали сцепления. Это позволит избежать пробуксовки муфты сцепления, которое приводит к ее перегреву или преждевременному выходу из строя!**

**ВНИМАНИЕ: при включенной блокировке дифференциала скорость движения трактора не должна превышать 8 км/ч!**

#### 4.2.4 Остановка трактора

Для остановки трактора выполните следующее:

- уменьшите обороты двигателя;
- выжмите полностью педаль сцепления;
- установите рычаг переключения передач КП в нейтральное положение;
- отпустите педаль сцепления;
- остановите трактор с помощью рабочих тормозов;
- включите стояночный тормоз.

**ВНИМАНИЕ:** Для экстренной остановки трактора одновременно резко нажмите на педали сцепления и тормозов!

#### 4.2.5 Остановка двигателя

Для остановки двигателя выполните следующее:

- установите рычаги переключения передач КП и управления реверс-редуктором в положение «нейтраль»;
- установите рычаг управления заднего ВОМ в положение «нейтраль»;
- опустите орудие на землю;
- переведите в нейтральное положение рукоятки управления распределителем гидронавесной системы;
- нажмите кнопку остановки двигателя 10 (рисунок 2.1.1);
- после остановки двигателя ключ выключателя стартера и приборов на щитке приборов переведите в положение «0»;
- при продолжительной остановке выключите АКБ.

**ВНИМАНИЕ:** Для экстренной остановки двигателя нажмите на кнопку остановки двигателя 4 (рисунок 2.2.1) либо переведите ключ выключателя стартера 2 (рисунок 2.2.3) из положения «ON» в положение «OFF»!

#### 4.2.6 Высадка из трактора

Высадка из трактора, осуществляется через левую сторону.

Покидая трактор, убедитесь, что все действия, перечисленные в подразделе 4.2.5 «Остановка двигателя» выполнены, навесные устройства трактора и агрегируемых машин опущены.

#### 4.2.7 Использование ВОМ

Правила включения и выключения заднего вала отбора мощности приведены в подразделе 2.15 «Управление валом отбора мощности».

Контроль за работой заднего вала отбора мощности осуществляется визуально по вращению карданного вала.

**ВНИМАНИЕ:** При работе с валом отбора мощности, соблюдайте все меры безопасности при работе с ВОМ, перечисленные в настоящем руководстве!

**ВНИМАНИЕ:** Для исключения ударных нагрузок включение заднего ВОМ осуществляется на близких к минимальным оборотам двигателя, затем обороты двигателя необходимо увеличить!

Таблица 4.2.1 – Режимы работы заднего ВОМ

Привод ВОМ	Частота вращения, мин <sup>-1</sup>	
	ВОМ	двигателя
Зависимый	1000	2997
Синхронный при установленных задних шинах 210/75R13	7,03 об/м пути	

Для работы с задним ВОМ снимите защитную пластину 1 (рисунок 4.2.1), для чего необходимо открутить два болта 2. После окончания работы с ВОМ обязательно установите пластину на место, для чего необходимо закрутить два болта 2.



Рисунок 4.2.1 – Снятие защитного колпака и замена хвостовика заднего ВОМ  
1 – защитная пластина; 2 – болты; 3 – хвостовик ВОМ.

**ВНИМАНИЕ:** Синхронный привод заднего ВОМ используйте при скоростях движения тракторного агрегата не выше 8 км/ч. В противном случае возможны серьезные повреждения в силовой передаче трактора!

## **4.2.8 Выбор оптимального внутреннего давления в шинах в зависимости от условий работы и нагрузки на оси трактора, правила эксплуатации шин**

4.2.8.1 Выбор оптимального внутреннего давления в шинах в зависимости от условий работы и нагрузки на оси трактора

Выбор оптимального давления воздуха в шинах колесных тракторов и степень его влияния на тягово-сцепные свойства зависят от вида работы, типа почвы и нагрузки, действующей на оси трактора. Давление воздуха в шинах влияет на опорное пятно контакта колеса с почвой и, в зависимости от почвенных условий, сказывается на его тягово-сцепных качествах и производительности трактора в работе. Нормы нагрузок на шины для выбора режима работы при различных внутренних давлениях и скоростях устанавливаются изготовителем шин и приведены в таблице 4.2.2.

Величина давления зависит от скорости движения и весовых нагрузок на шины трактора, создаваемых массой агрегируемых машин с учетом собственной эксплуатационной массы трактора и балласта, а также условий работы.

Внутреннее давление в шинах для каждого конкретного случая агрегатирования трактора разное. Поэтому при изменении условий эксплуатации трактора необходимо проверять и, при необходимости, корректировать величину давления в шинах. Несоблюдение норм давления значительно уменьшает срок эксплуатации шин.

Эксплуатация трактора с установленным давлением в шинах ниже нормы приводит к возникновению следующих неисправностей колес:

- проворот шин на ободьях;
- перетираание борта шины о закраину обода;
- появление трещин на боковинах шин;
- расслоение или излом каркаса шины;
- вырыв вентиля шины (для камерных шин).

Эксплуатация с установленным давлением в шинах выше нормы приводит к возникновению следующих неисправностей колес:

- заметный повышенный износ шин;
- растяжение слоев каркаса и понижение эластичности шин;
- увеличенная пробуксовка колес;
- повышенная чувствительность к ударам и порезам.

Работа с перегрузкой, заключающаяся в превышении максимальной грузоподъемности шин (для данного давления и скорости) и осей трактора – причина отказов и повреждений не только ходовой системы (разрыва каркаса шин и др.), но и других узлов и деталей трактора, что может также привести к авариям и уменьшению срока службы трактора в целом.

**ВНИМАНИЕ: Всегда устанавливайте давление в шинах с учетом действующих для выполняемого вида работ нагрузок и скоростей!**

Выбрать правильно давление в шинах, а также установить необходимость балластирования, массу и тип балласта можно только определив величину нагрузок на оси трактора.

Точную величину нагрузки в конкретном случае использования трактора, приходящуюся на передние или задние колеса трактора, можно определить только путем практического взвешивания трактора с агрегируемой машиной.

Методика определения нагрузки на передние и задние колеса трактора путем взвешивания представлена в разделе 5 «Агрегатирование».

Для проверки давления в шинах используйте исправные приборы с ценой деления не более 10 кПа. Это обеспечит достоверность измерений. Допустимые предельные отклонения давления в шинах –  $\pm 10$  кПа по показаниям манометра.

Таблица 4.2.2 – Нормы нагрузок на одинарные шины 210/75R13 трактора «Беларус-152» для выбора эксплуатационных режимов работы при различных скоростях и внутренних давлениях в шинах

Шина	Индекс нагрузки*	Символ скорости	Скорость, км/ч	Нагрузка на шину, кг, при внутреннем давлении, кПа		
				80	100	125
210/75R13	57	A6	10	300	320	350
			20	245	270	280
			30	210	230	

\* Индекс нагрузки и символ скорости указаны на боковине шин  
Примечание - Нормы нагрузок приведены для одинарных шин с указанным индексом нагрузки и символом скорости

Давление устанавливать в «холодных» шинах.

При выполнении работ, требующих больших тяговых усилий на крюке, устанавливайте давление как для скорости 30 км/ч.

При транспортных работах на дорогах с твердым покрытием увеличьте давление на 30 кПа, но не более максимально допустимого согласно таблице 4.2.2.

При увеличении объема транспортных работ до 60% гарантийный срок службы шины в пределах гарантийного срока хранения уменьшается на 30%.

#### 4.2.8.2 Правила эксплуатации шин

Для исключения преждевременного выхода из строя шин и поломок трактора, связанных с неправильным использованием шин, соблюдайте следующие правила эксплуатации шин:

- своевременно выполнять операции технического обслуживания шин и колес;
- предохранять шины от попадания на них топлива, масла и других нефтепродуктов;
- данные по нагрузкам для 10 км/ч (в таблице 4.2.2) применяются только в условиях, требующих невысоких тяговых усилий: при агрегатировании посевных и уборочных агрегатов. Для работ с большим крутящим моментом использовать рекомендации для 30 км/ч;
- не допускать работу трактора с внутренним давлением в шинах, не соответствующим установленной норме для конкретного случая его использования.
- поддерживать установленные нормы внутренних давлений в шинах в соответствии с указаниями настоящего руководства;
- в процессе работы в случае необходимости не производите проверку и подкачку шин сразу же после остановки трактора: нужен перерыв для остывания шин;
- контролировать давление воздуха в шинах в холодном состоянии шинным манометром, который необходимо периодически проверять на точность показаний на станциях или пунктах технического обслуживания любых механических транспортных средств;
- если наблюдается постоянное падение давления в шинах, то обязательно установить причину и устранить ее;
- использование типоразмеров шин, не указанных в руководстве, возможно только при условии согласования с заводом;
- при подборе и покупке новых шин необходимо руководствоваться указаниями настоящего руководства по эксплуатации трактора.



Неправильный монтаж и демонтаж шин приводит к повреждению элементов конструкции шины. Монтаж и демонтаж шин в хозяйствах производят на специально отведенном участке или в помещении. Как правило, монтаж-демонтаж шин производят на специальном стенде, но допускается выполнять ручной монтаж-демонтаж шин (с помощью монтажных лопаток и других приспособлений). Устанавливайте одинаковый типоразмер, модель и конструкцию шины на одной оси. Периодическая перестановка колес предотвращает их неравномерный износ. Не допускайте установку на одной оси колес с различными степенями износа. Применение старых камер для новых шин не рекомендуется;

- обязательно при установке колеи обеспечьте равные расстояния противоположных колес относительно вертикальной плоскости, проходящей через центр трактора. Не забывайте при установке колес на трактор о правильном направлении вращения шины и безопасном достаточном расстоянии между колесом и другими элементами конструкции трактора;

- не использовать трактор с заметной длительной пробуксовкой и перегрузкой колес: с тяжелыми машинами (масса которых превышает допустимые для трактора величины) или с почвообрабатывающими машинами, сопротивление которых в данных почвенных условиях велико для трактора;

- избегать резкого трогания с места, резкого торможения, крутых поворотов, длительного буксования колес при застревании трактора.

**ЗАПРЕЩАЕТСЯ работа и длительная стоянка трактора на поврежденных или спущенных шинах!**

#### **4.2.9 Формирование колеи передних и задних колес**

Изменение колеи передних и задних колес осуществляется ступенчато, как перестановкой колес с борта на борт, так и за счет изменения положения диска колеса относительно обода.

Колея по передним колесам для шин 210/75 R13 может иметь следующие значения в мм: 755, 819, 911, 975, 989, 1053.

Колея по задним колесам для шин 210/75 R13 может иметь следующие значения в мм: 703, 773, 865, 929, 943, 1007.

Схемы установки и размеры колеи для шин 210/75 R13 приведены в таблице 4.2.4.

Для установки требуемой колеи выполните следующие операции:

- установите трактор на ровной площадке, установите упоры под передние и задние колеса, очистите полуоси от грязи;

- поддомкратьте соответствующий рукав полуоси;

- для получения колеи за счет переверота колеса с борта на борт, без изменения положения диска относительно обода отверните болты крепления колес, снимите колесо и поменяйте с борта на борт;

- для получения колеи за счет изменения положения диска относительно обода на снятых колесах с трактора, отверните гайки крепления обода колеса к диску и в зависимости от требуемой колеи установите соответствующее взаимное расположение обода и диска так, как показано на схемах в таблице 4.2.4.

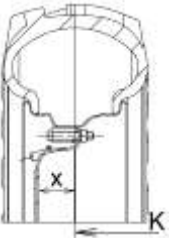
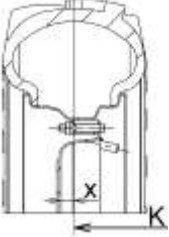
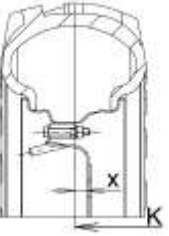
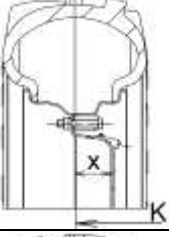
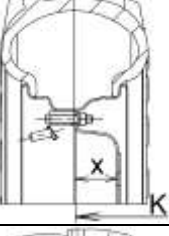
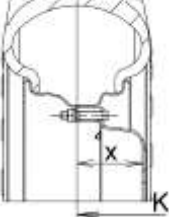
- при установке колес обратите внимание на то, чтобы направление вращения колес совпадало с направлением стрелки на боковине шины;

- повторите операции на противоположном колесе.

Момент затяжки болтов крепления дисков к фланцам редукторов – от 90 до 120 Н·м;

Момент затяжки гаек дисков к кронштейнам ободьев от 50 до 70 Н·м.

Таблица 4.2.4 – Изменение колеи передних и задних колес трактора для шин 210/75 R13

Варианты установки диска и обода		Вылет диска X, мм	Колея колес трактора К, мм (шина 210/75 R13)		Описание способа установки
			передних	задних	
Стандартная установка диска с перестановкой обода		-52	755	709	<b>Состояние поставки с завода.</b> Диск сопрягается с внутренней поверхностью опоры.
		-20	819	773	Производится поворот обода на 180 град. Диск сопрягается с внутренней поверхностью опоры.
Перестановка диска и обода		+26	911	865	Диск сопрягается с наружной поверхностью опоры.
		+58	975	929	<b>Перестановка с борта на борт</b> или производится поворот обода на 180 град. Диск сопрягается с наружной поверхностью опоры.
		+65	989	943	Диск сопрягается с наружной поверхностью опоры.
		+97	1053	1007	Производится поворот обода на 180°. Диск сопрягается с наружной поверхностью опоры.

**ВНИМАНИЕ:** После установки колес проверяйте затяжку гаек после первого часа работы, через 10 часов работы и каждые последующие 125 часов работы!

**ВНИМАНИЕ:** После изменения размера колеи по передним колесам выполняйте проверку и регулировку сходимости передних колес. Перед проверкой сходимости обязательно выполните проверку люфтов в шарнирах рулевых тяг и, если необходимо, замену шарниров рулевых тяг!

### 4.3 Меры безопасности при работе трактора

#### 4.3.1 Общие меры безопасности при работе трактора

Не работайте на тракторе в закрытом помещении без необходимой вентиляции. Выхлопные газы могут стать причиной смертельного исхода.

Запуск и эксплуатация трактора с открытым капотом не допускается.

Запрещается при работающем двигателе открывать капот трактора.

Не запускайте двигатель находясь вне рабочего места оператора. При запуске двигателя и манипулировании органами управления всегда находитесь на сидении оператора.

Запуск двигателя методом буксировки применяйте только в крайних аварийных случаях и только на тракторе, прошедшем полную тридцатичасовую обкатку.

Перед пуском двигателя должен быть включен стояночный тормоз, задний вал отбора мощности должен быть выключен, рычаги управления реверс-редуктором и переключения передач КП – в положении «Нейтраль».

Во время запуска не должно быть людей под трактором, спереди и сзади него, а также между трактором и соединенной с ним машиной.

Прежде чем начать движение, предупредите сигналом окружающих и работающих на присоединенных машинах, убедитесь в выключении стояночного тормоза и плавно начните движение.

Присутствие пассажира при работе трактора категорически запрещается.

Не покидайте трактор, находящийся в движении.

При выполнении транспортных работ соблюдайте правила дорожного движения, принятые на территории страны использования трактора.

Транспортные работы могут производить операторы, имеющие стаж работы на тракторе не менее двух лет и сдавшие экзамены по правилам дорожного движения.

Движение тракторного агрегата по скользким дорогам с включенной БД производите при скорости не более 8 км/ч.

При использовании трактора на транспортных работах выполните следующее:

- установите колею передних колес  $975\pm 30$  мм и задних колес  $929\pm 30$  мм;
- проверьте работу тормозов;
- проверьте работу стояночного тормоза;
- проверьте состояние приборов световой и звуковой сигнализации;
- прицепные машины должны иметь жесткие сцепки и, кроме того, соединяться

страховочной цепью или тросом;

- никогда не спускайтесь с горы с выключенной передачей. Двигайтесь на одной передаче как с горы, так и в гору;

Запрещается работать с прицепом без автономных тормозов, если его масса превышает половину общей фактической массы трактора. Чем быстрее Вы движетесь и чем больше буксируемая масса, тем больше должна быть дистанция безопасности.

Перевозка людей в прицепах запрещена.

Не работайте под поднятыми сельскохозяйственными орудиями. При длительных остановках не оставляйте навесное орудие в поднятом положении.

Прицеп, полуприцеп, а также сельхозмашины должны быть соединены с трактором страховочной цепью.

Скорость движения на подъездных путях и проездах должна быть не более 10 км/ч.

Не останавливайте трактор на склонах. При необходимости остановки затормозите трактор стояночным тормозом.

При погрузке (разгрузке) прицепа, полуприцепа трактор затормозите стояночным тормозом.

При работе на склонах увеличьте колею трактора до максимальной.

При работе на склонах более  $20^\circ$  необходимо обеспечить максимальную установку колеи колес.

Перед тем как покинуть трактор выключите задний ВОМ, остановите двигатель, включите стояночный тормоз и извлеките ключ выключателя стартера и приборов.

Если двигатель или рулевое управление отказали в работе, немедленно остановите трактор.

При появлении неисправности немедленно остановите трактор и устраните неисправность.

Не допускайте подтеканий электролита, топлива, масла.

Применяйте на тракторе только рекомендованные настоящим руководством топлива, масла и смазки. Использование других смазочных материалов категорически запрещается.

Запрещается отключать систему электрооборудования выключателем «массы» при работающем двигателе.

Работу трактора в темное время суток производите при включенных исправных приборах освещения.

Ваш трактор, если он неправильно используется, может быть опасным как для Вас, так и для посторонних лиц. Не используйте оборудование, не предназначенное для установки на трактор.

Убедитесь в правильной установке любого дополнительного оборудования или вспомогательных устройств и в том, что они предназначены для использования с Вашим трактором.

Чтобы избежать опрокидывания, соблюдайте следующие меры предосторожности при работе трактора:

- выбирайте безопасную скорость, соответствующую дорожным условиям, особенно при езде по пересеченной местности, при переезде канав, уклонов и при резких поворотах;

- скорость движения на поворотах допускайте не более 5 км/ч, при скользкой дороге – 3 км/ч.

- спуск с горы производите на первой или второй передаче.

**Примечание** – Приведенный перечень мер предосторожностей не является исчерпывающим. Чтобы избежать опрокидывания всегда проявляйте осторожность при работе на тракторе.

**ЗАПРЕЩАЕТСЯ использовать трактор на работах, где возможно опрокидывание трактора!**

Не допускайте работу на тракторе с неисправными контрольно-измерительными приборами.

Накачивать шины без контроля давления не допускается.

При агрегатировании трактора с сельхозмашинами дополнительно выполняйте требования безопасности по эксплуатации этих машин.

Не работайте под поднятыми сельскохозяйственными орудиями. При длительных остановках не оставляйте навесное орудие в поднятом положении.

Перед подъемом и опусканием навесного сельскохозяйственного орудия, а также при поворотах трактора предварительно убедитесь в том, что нет опасности кого-либо задеть или зацепить за какое-либо препятствие.

Опускайте навесную и полунавесную машину в рабочее положение и поднимайте ее в транспортное положение только при прямолинейном движении агрегата.

Во избежание поломок трактора или сельхозмашины, транспортные переезды и повороты тракторного агрегата с поднятой сельхозмашиной производите только убедившись, что задний ВОМ выключен.

При сцепке с трактором и навеске на него сельхозмашин и орудий прицепщик должен находиться на безопасном расстоянии до полной остановки. Сцепку (навеску) следует начинать только после сигнала оператора.

При присоединении карданного привода машины к ВОМ, выключите ВОМ, затормозите трактор стояночным тормозом и заглушите двигатель.

После отсоединения машин с приводом ВОМ снимите карданные приводы и закройте хвостовик ВОМ защитной пластиной.

Карданные валы, передающие вращение от ВОМ трактора на рабочие органы агрегата, должны быть ограждены.

При работе со стационарными машинами, приводимыми от заднего ВОМ, всегда включайте стояночный тормоз и блокируйте задние колеса спереди и сзади. Убедитесь в надежном закреплении машины.

Не носите свободную одежду при работе с задним ВОМ или вблизи вращающегося оборудования.

Во избежание поломок трактора или сельхозмашины поворот тракторного агрегата можно начинать при условии полного выглубления из земли рабочих органов машины.

При работе тракторных агрегатов колонной интервал между ними должен быть не менее 30 м.

При работе трактора оператору необходимо использовать штатные средства защиты органов слуха.

При работе и проезде тракторного агрегата в зоне линий электропередач расстояние от наивысшей точки агрегата до проводов должно быть в соответствии с таблицей 4.3.1.

Таблица 4.3.1

Напряжение линии, кВ	11	20-25	110	154-220	330-500
Расстояние по горизонтали, м, не менее	1,5	2	4	6	9
Расстояние по вертикали, м, не менее	1	2	3	4	6

#### 4.3.2 Меры противопожарной безопасности

Трактор должен быть оборудован огнетушителем. Работать на тракторе без средств пожаротушения запрещается.

Никогда не заправляйте трактор топливом при работающем двигателе.

Не курите при заправке трактора топливом.

Не заправляйте полностью топливный бак. Оставляйте объем для расширения топлива.

Места стоянки трактора, хранения ГСМ должны быть опаханы полосой шириной не менее 3 м и обеспечены средствами пожаротушения.

Заправку трактора ГСМ производите механизированным способом при остановленном двигателе. В ночное время применяйте подсветку. Заправка топливных баков с помощью ведер не рекомендуется. При проведении ремонтных работ в полевых условиях с применением электрогазосварки детали и сборочные единицы очистите от растительных остатков.

Не допускайте загрязнения коллектора и глушителя топливом, соломой и т. п.

Не допускайте наматывания соломы на вращающиеся части агрегируемых с трактором машин.

При промывке деталей и сборочных единиц керосином, бензином или дизельным топливом примите меры, исключаящие воспламенение паров промывочной жидкости.

Не допускайте работу трактора в пожароопасных местах при снятом капоте и других защитных устройств с нагретых частей двигателя.

Не допускайте использования открытого пламени для подогрева масла в поддоне двигателя, при заправке топливного бака.

При появлении очага пламени засыпьте его песком, накройте брезентом, мешковиной или другой плотной тканью. Используйте углекислотный огнетушитель. Не заливайте горящее топливо и масло водой.

Следите за тем, чтобы в процессе работы двигателя вблизи выпускного коллектора и глушителя не было легковоспламеняющихся материалов.

При уборке сена, соломы, работе в местах с повышенной пожароопасностью не допускайте скапливания на ограждении глушителя и соединительных газопроводах горючих материалов.

Во время проведения ежедневного технического обслуживания обязательно выполняйте следующие операции:

- осмотрите состояние электропроводки, жгутов проводов в моторном отсеке, в зоне видимых частей на наличие перетираний, оплавлений или разрушения внешней изоляции. В случае обнаружения перечисленных дефектов восстановите поврежденные участки лентой липкой изоляционной и устраните причину, вызвавшую повреждение изоляции;

- осмотрите элементы гидросистемы. При наличии запотеваний и подтеков, устраните их путем подтяжки резьбовых соединений. Шланги и рукава высокого давления, вышедшие из строя, замените.

Чтобы избежать обгорания электропроводки трактора, никогда не применяйте предохранители более высокого номинала по силе тока, чем указано в подразделе 2.15 «Электрические плавкие предохранители».

Запрещается устанавливать взамен предохранителей проволочные перемычки и другие токопроводящие элементы, изготовленные кустарным способом.

Выключайте выключатель «массы» при прекращении работы трактора.

## **4.4 Досборка и обкатка трактора**

### **4.4.1 Досборка трактора**

Трактор поставляется в собранном виде.

### **4.4.2 Техническое обслуживание перед обкаткой трактора**

Перед вводом нового трактора в эксплуатацию выполните следующее:

- вымойте трактор, удалите консервирующую смазку (при ее наличии на тракторе);
- внимательно осмотрите трактор, проверьте его комплектность и наличие эксплуатационной документации;
- снимите аккумуляторную батарею, приведите ее в рабочее состояние и установите на место;
- проверьте затяжку наружных резьбовых соединений и, если необходимо, подтяните;
- проверьте уровень масла в масляном картере двигателя, в корпусе ПВМ и КП, корпусе ЗМ, маслобаке ГНС и, если необходимо, долейте согласно разделу 6 «Техническое обслуживание»;
- слейте имеющееся топливо из топливного бака и заполните топливный бак отстоянным свежим топливом;
- проверьте и, при необходимости, доведите до требуемой нормы давление в шинах, в соответствии с таблицей 4.2.2;
- убедитесь в наличии защитных ограждающих щитков;
- проверьте работу двигателя, исправность приборов освещения и сигнализации, действие тормозов и рулевого управления, а также проверьте функционирование остальных систем и узлов трактора по штатным контрольно-измерительным приборам;

Перед началом обкатки проверьте, затяжку болтов крепления передних и задних колес к фланцам колесных редукторов (момент затяжки должен быть от 90 до 120 Н·м) и гаек крепления дисков передних и задних колес к кронштейнам ободьев (момент затяжки должен быть от 50 до 70 Н·м).

#### 4.4.3 Обкатка трактора

**ВНИМАНИЕ:** Первые 30 часов работы трактора оказывают большое влияние на рабочие показатели и срок службы трактора. Ваш трактор будет работать длительное время надежно при условии правильного проведения обкатки и выполнения операций технического обслуживания в указанные в разделе 6 «Техническое обслуживание» сроки!

**ВНИМАНИЕ:** В обязательном порядке обкатайте трактор в течение 30 ч с нагрузкой двигателя не более 50% от номинальной мощности на транспортных или других легких работах! До первого технического обслуживания (ТО-1) (125 ч) загрузите трактор не более 80% от номинальной мощности!

Запустите двигатель. Дайте двигателю поработать на холостом ходу в течение пяти минут, затем проводите обкатку под нагрузкой в течение 30 часов работы трактора с нагрузкой не более 50% от номинальной мощности на транспортных или других легких работах.

При проведении 30-часовой обкатки выполняйте следующие указания:

- постоянно следите за работой систем смазывания и питания. Контролируйте уровни масла в заправочных емкостях;
- проверяйте затяжку и подтягивайте наружные крепежные соединения;
- не перегружайте двигатель. Работа на высокой передаче под нагрузкой приводит к чрезмерному износу трущихся деталей двигателя;
- работа трактора на слишком низкой передаче с малой нагрузкой при высоких оборотах двигателя приведет к перерасходу топлива. Правильный выбор передачи для каждого конкретного условия работы дает экономию топлива и снижает износ двигателя;
- для правильной приработки трущихся деталей муфты сцепления в процессе обкатки более часто и плавно включайте муфту сцепления.

#### 4.4.4 Техническое обслуживание в процессе обкатки трактора

После первого часа обкатки трактора проверьте затяжку болтов крепления колес к фланцам и гаек крепления дисков колес к кронштейнам ободьев. Далее контролируйте затяжку крепления колес каждые восемь часов в течение обкатки.

В процессе обкатки регулярно проводите операции ежесменного технического обслуживания в соответствии с указаниями, изложенными в разделе 6 «Техническое обслуживание» настоящего руководства.

#### 4.4.5 Техническое обслуживание после обкатки трактора

После обкатки трактора выполните следующее:

- выполните операции ежесменного технического обслуживания;
- осмотрите и вымойте трактор, очистите рабочее место оператора;
- прослушайте работу всех составных частей трактора;
- проверьте затяжку резьбовых соединений в соответствии с п. 4.4.4 «Техническое обслуживание в процессе обкатки трактора»;
- подтяните контровочные гайки М16х1,5 (с левой и правой резьбой) труб рулевых тяг крутящим моментом от 130 до 140 Н·м и корончатые гайки М12х1,5 шаровых пальцев рулевых тяг. Для подтяжки корончатых гаек сначала расшплинтуйте их, подтяните каждую корончатую гайку моментом от 130 до 140 Н·м, затем доверните каждую корончатую гайку до совпадения ближайшего паза на гайке с отверстием в шаровом пальце и зашплинтуйте.
- проверьте и, при необходимости, подтяните наружные резьбовые соединения;
- проверьте состояние аккумуляторной батареи, очистите клеммные соединения и вентиляционные отверстия;

- проверьте и, если необходимо, отрегулируйте свободный ход педали сцепления, управление рабочими и стояночным тормозами;
- замените масло в корпусе ПВМ и КП;
- замените масло в корпусе заднего моста;
- замените масло в корпусах колесных редукторов ПВМ;
- проверьте смазку на всех сборочных единицах согласно п.3 таблицы 6.7.1. Где необходимо, смажьте либо замените смазку;
- проведите ТО двигателя в соответствии с руководством по эксплуатации двигателей «HONDA»;
- проконтролируйте функционирование двигателя, рулевого управления, тормозов, органов управления, систем освещения и сигнализации.
- проверьте и, при необходимости, доведите до требуемой нормы давление в шинах, в соответствии с таблицей 4.2.2.

#### **4.5 Действия в экстремальных условиях**

4.5.1 Для экстренной остановки трактора одновременно резко нажмите на педали сцепления и тормозов.

4.5.2 Для экстренной остановки двигателя нажмите на кнопку остановки двигателя 4 (рисунок 2.2.1) либо переведите ключ выключателя стартера 2 (рисунок 2.2.3) из положения «ON» в положение «OFF».

4.5.3. При аварии немедленно остановите двигатель, затормозите трактор, отключите аккумуляторные батареи и покиньте трактор.

4.5.4 При появлении очага пламени остановите двигатель, затормозите трактор, выключите выключатель АКБ. Очаг пламени засыпьте песком, накройте брезентом, мешковиной или другой плотной тканью. Используйте углекислотный огнетушитель. Не заливайте горящее топливо и масло водой.



## 5 АГРЕГАТИРОВАНИЕ

### 5.1 Общие сведения

В данном разделе даны необходимые указания и сведения по особенностям применения трактора «БЕЛАРУС-152».

Область допустимого применения трактора «БЕЛАРУС-152» – места с неограниченным воздухообменом, достаточной опорной и габаритной проходимостью.

Виды выполняемых работ трактором «БЕЛАРУС-152» – выполнение сельскохозяйственных работ на мелкоконтурных земельных участках, выполнение основной и предпосевной обработки почвы, посева и кошения трав, проведения пропашных работ в междурядьях в агрегате с навесными и прицепными машинами и орудиями, выполнение различных работ в коммунальном хозяйстве и промышленности.

Тракторы «БЕЛАРУС-152» комплектуется необходимым рабочим оборудованием для агрегатирования: ЗНУ, ТСУ, задний ВОМ, гидровыводы и электророзетка. Перечисленное выше рабочее оборудование тракторов обеспечивает возможность агрегатирования различных машин в составе МТА (машинно-тракторного агрегата или агрегата на базе трактора).

**ВНИМАНИЕ: Трактор «БЕЛАРУС-152» предназначен только для агрегатирования сельскохозяйственных навесных и прицепных машин и орудий в составе МТА, технические характеристики которых в части агрегатируемости сопоставимы с характеристиками трактора! Другое применение трактора не предусмотрено!**

Подбор и покупка сельскохозяйственных машин к трактору «БЕЛАРУС-152» производится потребителем самостоятельно, исходя из его потребностей, с учетом характеристик машины и трактора, а также местных условий – требований агротехнологий, почвенных условий, личного опыта, рекомендаций соответствующих региональных консультативных центров и организаций по сельскохозяйственному производству.

**ВНИМАНИЕ: Указания и сведения по конкретным аспектам использования с/х машин с трактором, в том числе по рекомендуемым характеристикам трактора, даны в эксплуатационной документации агрегатируемых машин!**

Возможности применения сельскохозяйственных тракторов в конкретных условиях использования ограничиваются допустимым диапазоном номинальных тяговых усилий на крюке и мощностью двигателя, максимально допустимыми нагрузками на трактор, тягово-сцепными свойствами ходовой системы, буксованием, рабочей скоростью движения, величиной отбора мощности и эксплуатационной массой агрегатируемых машин.

**ВНИМАНИЕ: При работе на тракторе в составе МТА необходимо изучить и строго следовать указаниям, изложенным в эксплуатационной документации машин, агрегатируемых с трактором! Лица, не изучившие данную документацию, в том числе технику безопасности работы с машинами, а также не имеющие документацию на рабочем месте, не допускаются к работе на тракторе!**

Трактор «БЕЛАРУС-152» относится к категории транспортных механических средств, на которые распространяется действие правил дорожного движения и других нормативных документов эксплуатации безрельсового транспорта.

Лицо, работающее на тракторе, несет персональную ответственность за соблюдение правил дорожного движения и техники безопасности, а также мер безопасности и правильности применяемости трактора «БЕЛАРУС-152», изложенных в настоящем руководстве по эксплуатации.

Квалификация обслуживающего персонала при работе на тракторе «БЕЛАРУС-152»:

- к работе на тракторе допускается лица, прошедшие специальную подготовку и инструктаж по вопросам охраны труда, имеющие документы установленного законодательством образца на право управления трактором и получившие допуск к работе на конкретном тракторе;

- если владелец трактора (или лицо, ответственное за эксплуатацию трактора) непосредственно на тракторе не работает, то он должен в обязательном порядке убедиться в том, что перед тем как приступить к работе, все лица, имеющие отношение к эксплуатации трактора, прошли инструктаж по технике безопасности и правильному агрегатированию трактора с машинами, изучили руководство по эксплуатации трактора.

**ВНИМАНИЕ: Владельцам, а также должностным и иным лицам, ответственным за техническое состояние и эксплуатацию трактора запрещено допускать трактор к дорожному движению и агрегатированию, а также операторов к управлению трактором с нарушением требований действующих правил дорожного движения и настоящего руководства трактора!**

**ВНИМАНИЕ: Перед началом движения трактора в составе МТА, в том числе перед запуском двигателя, убедитесь в обязательном отсутствии в непосредственной близости, в том числе в зоне между трактором и агрегатируемыми машинами или прицепами (полуприцепами), людей!**

## 5.2 Типы сельскохозяйственных машин, агрегируемых с трактором

По способу агрегатирования с тракторами «БЕЛАРУС-152» сельскохозяйственные машины подразделяются на следующие типы:

- навесная – закреплена в трех точках к шарнирам верхней и нижних тяг ЗНУ. Масса машины в транспортном положении полностью воспринимается трактором. Элементы конструкции машины в транспортном положении не имеют контакта с опорной поверхностью. При переводе машины из рабочего положения в транспортное точка соединения машины с трактором принудительно перемещается по высоте в новое;

- полунавесная – закреплена в трех точках к шарнирам верхней и нижних тяг НУ или только в двух точках к шарнирам нижних тяг ЗНУ. Масса машины в транспортном положении частично воспринимается трактором и большей частью собственными ходовыми колесами (обычно одним или двумя). При переводе машины из рабочего положения в транспортное точка соединения машины с трактором принудительно перемещается по высоте в новое. Двухточечное шарнирное соединение осуществляется путем крепления соединительных пальцев оси подвеса машины с шарнирами нижних тяг НУ (верхняя тяга не используется). Возможен вариант использования поперечины из комплекта трактора или машины;

- полуприцепная – присоединена обычно в одной точке посредством сцепной петли к ТСУ. Возможен вариант двухточечного шарнирного соединения с НУ (без использования верхней тяги). Масса машины в транспортном положении частично воспринимается трактором и большей частью собственными ходовыми колесами (обычно не менее двух). При переводе машины из рабочего положения в транспортное точка соединения машины с трактором не изменяет своего положения. К полуприцепным машинам относятся различные транспортные средства общего и специального назначения: полуприцепы общего назначения, полуприцепы-цистерны, полуприцепы самосвальные и полуприцепные специальные транспортные средства для механизации технологических процессов в сельском хозяйстве;

- прицепная – присоединена обычно посредством сцепной петли в одной точке к ТСУ. Возможен вариант двухточечного шарнирного соединения с НУ (без использования верхней тяги). Масса машины в транспортном положении полностью воспринимается ее ходовой системой, на сцепное устройство трактора (ТСУ или НУ) приходится лишь нагрузка от массы присоединительного устройства машины. При переводе машины из рабочего положения в транспортное точка соединения машины с трактором не изменяет своего положения. К прицепным машинам относятся различные транспортные средства общего и специального назначения: прицепы общего назначения, прицепы-цистерны, прицепы самосвальные и прицепные специальные транспортные средства для механизации технологических процессов в сельском хозяйстве.

### 5.3 Заднее навесное трехточечное устройство

**ВНИМАНИЕ:** Перед тем как покинуть трактор на любое время обязательно опустите навесную машину на землю!

**ВНИМАНИЕ:** Величина максимальной грузоподъемности навесного устройства на оси подвеса определяет технические возможности данного устройства, а не допустимую массу агрегируемых с его помощью навесных машин. Допустимая масса навесной машины зависит от вылета центра масс машины относительно оси подвеса, а ограничивается – допустимыми нагрузками на трактор и критерием управляемости!

Заднее навесное трехточечное устройство трактора выполнено по ГОСТ Р51614-2000. Основные параметры ЗНУ, указанные в таблице 5.3.1 и на рисунке 5.3.1, даны при установленных на тракторе задних шинах стандартной комплектации при стандартных статических радиусах, указанных изготовителем шин.

Заднее навесное устройство состоит из трех тяг (верхней и двух нижних), соединенных посредством шарниров передними концами с трактором и задних концов со свободными шарнирами, для соединения с присоединительными пальцами агрегируемых машин. ЗНУ предназначено для присоединения к трактору машин заднего расположения, передачи тягового усилия во время работы и регулировки их положения во время работы или движения в транспортном положении. ЗНУ обеспечивает агрегирование следующих типов машин и орудий:

- навесных при трехточечной навеске (верхняя и нижние тяги);
- полунавесных (нижние тяги);
- полуприцепных с помощью поперечины на ось подвеса нижних тяг.

**ВНИМАНИЕ:** Допускается на нижние тяги заднего навесного устройства установка поперечины или прицепной оси подвеса из комплекта машины для агрегирования полунавесных, полуприцепных и прицепных сельскохозяйственных машин для выполнения различных работ со скоростью движения не более 15 км/ч!

Размеры и конструкция ЗНУ трактора обеспечивает возможность присоединения всех машин, имеющих соответствующие размеры присоединительных элементов присоединительного треугольника, показанного на схеме ЗНУ.

Схема заднего навесного устройства трактора «БЕЛАРУС-152» представлена на рисунке 5.3.1.

Для предохранения присоединенных машин от раскачивания служат регулируемые по длине ограничительные стяжки.

Для обеспечения требуемого положения машины предусмотрены следующие регулировки ЗНУ в вертикальной и горизонтальной плоскостях с помощью верхней тяги, раскосов и ограничительных стяжек:

1. Изменение длины верхней тяги.

Производится для обеспечения одинакового заглубления рабочих органов (выравнивание глубины хода рабочих органов, расположенных друг за другом по ходу движения трактора). Если рама навесного плуга наклонена вперед по ходу движения трактора и передний корпус пашет глубже заднего, удлините верхнюю тягу и укоротите, если, передний корпус пашет с меньшей глубиной, чем задний.

2. Изменение длины левого или правого раскоса.

Производится в следующих случаях:

- обеспечение положения машины в горизонтальной плоскости;
- обеспечение равномерной глубины обработки рабочими органами навесной машины по ширине захвата.

3. Изменение длины обеих раскосов, верхней тяги для транспортного положения машины.

Производится в следующих случаях:

- обеспечение требуемого дорожного просвета;
- обеспечение достаточного безопасного расстояния между элементами трактора и машины, исключающее касание элементов машины трактора (зазор не менее 100 мм).

4. Изменение длины обеих стяжек.

Применяется в следующих целях:

- при транспортировании машины стяжки должны быть заблокированы для ограничения раскачивания машины во время движения во избежание повреждения элементов трактора при возможных аварийных ситуациях;
- при работе с навесными и полунавесными почвообрабатывающими машинами с пассивными рабочими органами для сплошной обработки необходимо обеспечить свободное перемещение в горизонтальной плоскости (качание) стяжки должны быть частично заблокированы.

**ЗАПРЕЩАЕТСЯ** осуществлять смещение продольной оси машины, относительно продольной оси трактора при помощи регулировки стяжек.

**ВНИМАНИЕ:** Длина левого раскоса ЗНУ равна 265 мм. Длину левого раскоса без особой надобности менять не рекомендуется. Регулируется по длине, как правило, правый раскос. При использовании поперечины на ось подвеса длина раскосов должна быть одинаковой!

**ВНИМАНИЕ:** Несоблюдение рекомендаций по регулировке стяжек и раскосов может привести к обрыву стяжек, опорных кронштейнов или другим поломкам!

**ВНИМАНИЕ:** Необходимые особенности и способ регулирования положения машин, агрегируемых с помощью навесных устройств, в соответствии с особенностями выполнения технологического процесса и агротехническими требованиями указаны в эксплуатационной документации данных машин. Если такие сведения отсутствуют, то в обязательном порядке получите необходимую информацию у производителя или продавца машины!

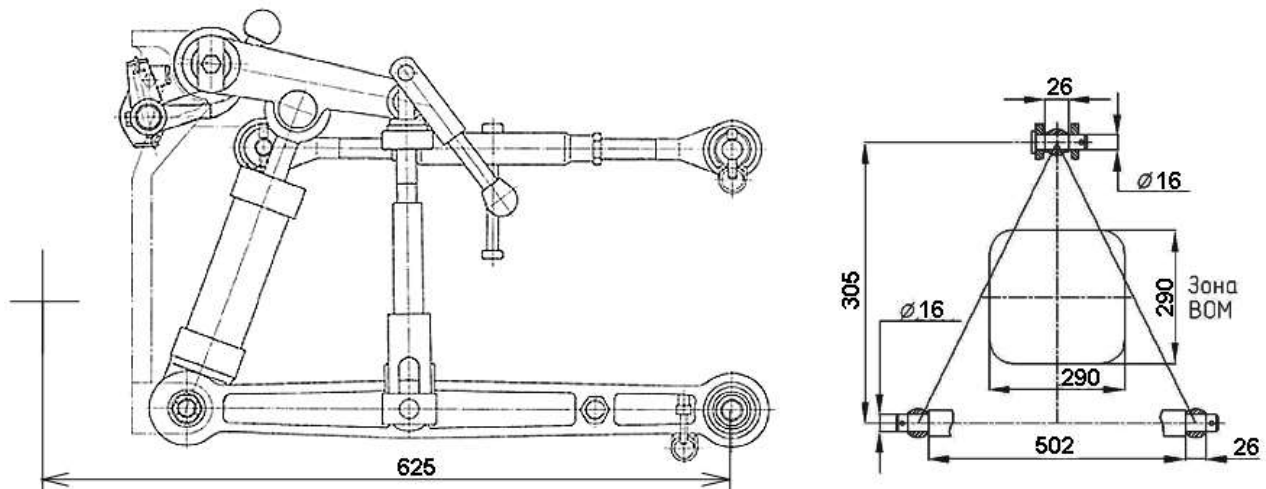


Рисунок 5.3.1 – Схема заднего навесного устройства

Таблица 5.3.1 – Основные параметры и присоединительные размеры ЗНУ

1 Особенности конструкции	Состоит из трех тяг (одной верхней и двух нижних), шарнирно-соединенных с трактором; свободные концы тяг с шарнирами соединяются при агрегатировании с присоединительными элементами машины
2 Назначение	Для подсоединения (навешивания) и агрегатирования сельскохозяйственных навесных, полунавесных машин
3 Нижние тяги	Цельные с шарнирами
4 Длина нижних тяг, мм	465
5 Ширина шарниров верхней (нижней) тяги, мм	26
6 Диаметр пальца заднего шарнира верхней тяги, мм	16
7 Диаметр отверстия задних шарниров нижних тяг, мм	16
8 Расстояние от торца хвостовика ВОМ до оси подвеса, мм	515
9 Высота стойки <sup>1)</sup> , мм	305
10 Длина оси подвеса по заплечикам <sup>1)</sup> , мм	502
11 Грузоподъемность устройства на оси подвеса, кН <sup>2)</sup>	30

<sup>1)</sup> Размер относится к агрегируемой машине.  
<sup>2)</sup> Не допускается нагружать ЗНУ нагрузками, превышающими нормы нагрузок на шины, указанные в подразделе 4.2.8 «Выбор оптимального внутреннего давления в шинах в зависимости от условий работы и нагрузки на оси трактора».

#### 5.4 Особенности использования гидравлической системы трактора с распределителем Р16.33 для привода рабочих органов и других элементов агрегируемых машин и агрегатов

Гидравлическая система управления навесным устройством трактора с распределителем Р16.33 обеспечивает возможность отбора масла для работы агрегируемых машин. При этом возможны следующие варианты:

- отбор масла гидравлическими цилиндрами (далее, гидроцилиндрами) одностороннего действия, а также двухстороннего действия;
- восполнение объема масла в баке, вызванного заполнением полостей гидроцилиндров и арматуры машины – обеспечивается после опробования функционирования гидросистем трактора с машиной.

В случае использования выводов ГНС трактора для управления агрегируемой машиной необходимо обеспечить требуемый объем масла в баке. Отбор масла цилиндрами агрегируемой машины не должен превышать четыре литра.

Повышенный отбор масла при агрегатировании значительно увеличивает нагрузку на ГНС трактора.

Проверку уровня масла в гидробаке трактора и его дозаправку необходимо проводить при втянутых штоках рабочих цилиндров, как трактора, так и агрегатированной машины. Запрещается заливать масло в поднятом положении рабочих органов агрегируемой машины, так как это может привести к переполнению бака и разрыву элементов гидропривода избыточным маслом, вытесняемым из цилиндров при последующем опускании рабочих органов.

Основные характеристики ГНС трактора для привода рабочих органов агрегируемых гидрофицированных машин и агрегатов приведены в таблице 5.4.1.

Таблица 5.4.1 – Характеристика гидропривода трактора «БЕЛАРУС-152»

Наименование параметра	Значение (характеристика) параметра
1 Парные гидровыводы	Задние
	Один
2 Расход масла через гидровыводы, л/мин	до 46 <sup>1)</sup>
3 Условный диаметр маслопровода, мм: - нагнетательного - сливного	8,0
	14,0
4 Давление рабочее в ГНС, МПа	16,0
5 Давление срабатывания предохранительного клапана, МПа	20 <sub>-1</sub>
6 Допустимый отбор рабочей жидкости из бака, л, не более	4,0
7 Присоединительная резьба быстросоединяемых муфт, мм	M20×1,5

<sup>1)</sup> При номинальных оборотах двигателя

**ВНИМАНИЕ:** Установка дополнительных элементов и изменение трассы трубопроводов гидронавесной системы допускается только по согласованию с заводом и (или) дилером!

**Примечание** – Расположение гидровыводов ГНС и схема их подключения к внешним потребителям представлена на рисунке 2.14.2.

## 5.5 Использование предохранительных муфт при применении ВОМ и карданных валов

В целях исключения поломок ВОМ и ВПМ в ряде сельскохозяйственных машин с активными рабочими органами (применяются механические предохранительные муфты).

Функциональное назначение предохранительной муфты – автоматическое прекращение передачи или ограничение величины передаваемого крутящего момента от ВОМ к ВПМ при перегрузках, вызванных большими пусковыми моментами, перегрузкой (блокировкой) рабочих органов и пульсацией нагрузок на приводе ВПМ.

**ВНИМАНИЕ: Момент срабатывания предохранительной муфты агрегируемой машины должен быть больше номинального рабочего момента, длительно действующего в приводе машины, но всегда равен или меньше максимально допустимого момента на ВОМ трактора! Если момент срабатывания муфты машины больше допустимого момента для ВОМ трактора, то такую машину нельзя агрегатировать с трактором.**

Предохранительные муфты бывают кулачковые, фрикционные, дисковые и подразделяются на два основных типа – с разрушаемыми и неразрушаемыми рабочими элементами. Муфты с разрушаемым элементом применяют для предохранения от маловероятных перегрузок.

В ряде сельскохозяйственных машин применяются обгонные муфты. Обгонные муфты (свободного хода) автоматически замыкаются при одном направлении вращения и размыкаются – при противоположном. Обгонные муфты обеспечивают работу машин с повышенным моментом инерции вращающихся масс машины, чтобы избежать поломок привода в момент выключения ВОМ.

Существуют также комбинированные предохранительные муфты. Комбинированная предохранительная муфта – это такая предохранительная муфта, конструктивно скомбинированная с муфтой другого вида, например, с муфтой свободного хода.

**ВНИМАНИЕ: Производитель машины с карданным приводом от ВОМ трактора должен заранее Вас информировать о необходимости применения предохранительной муфты, особенностях конструкции муфты и последствиях использования машин без предохранительной муфты!**

При необходимости выбора (покупки) и эксплуатации карданного вала необходимо руководствоваться в первую очередь рекомендациями изготовителя машин и карданных валов. Рекомендуем использовать с трактором машины с активными рабочими органами, у которых длина полностью сдвинутого карданного вала между центрами шарниров не превышает 1 м.

## 5.6 Особенности применения ВОМ и карданных валов

**ПРЕДОСТЕРЕЖЕНИЕ:** Будьте осторожны, когда работает ВОМ и вращается карданный вал агрегируемой машины. При нахождении людей в зоне работы ВОМ может произойти затягивание человека, в том числе захват отдельных частей его одежды, во вращающиеся части карданного вала и другие движущиеся механизмы машины, которое может привести к тяжелым травмам, в том числе со смертельным исходом, поэтому перед началом включения ВОМ убедитесь в отсутствии людей в опасной зоне между трактором и машиной. Все работы, связанные с обслуживанием (регулировкой, смазкой и т.д.), подсоединением и отсоединением карданного вала производить только при отключенном ВОМ и двигателе трактора. Перед началом установки карданного вала заглушите двигатель, извлеките ключ зажигания из выключателя стартера и приборов, включите стояночный тормоз!

**ВНИМАНИЕ:** Изготовитель трактора не несет ответственности за поломки карданных валов агрегируемых машин. Характеристики и конструкция карданных валов входят в сферу ответственности изготовителей машин и карданных валов!

**ВНИМАНИЕ:** При использовании заднего ВОМ при включенном зависимом приводе карданный вал агрегируемой машины должен обеспечивать передачу номинального крутящего момента при частоте вращения не менее 1000 мин<sup>-1</sup>!

**ВНИМАНИЕ:** Не используйте карданные валы без надлежащих защитных устройств, а также самостоятельно изготовленные или поврежденные!

**ВНИМАНИЕ:** Будьте внимательны при агрегировании машин с карданным приводом – углы поворота карданного вала ограничиваются элементами конструкции трактора, например, направляющими лифтового устройства или колесами трактора. Из-за взаимного касания карданного вала и других конструктивных элементов могут произойти поломки прицепного устройства машины или, например, повреждения шин трактора или самого карданного вала!

**ВНИМАНИЕ:** При работе машин с карданным приводом существует опасность выброса обрабатываемого материала или деталей машины, поэтому необходимо соблюдать безопасную дистанцию!

При подсоединении карданного вала машины к ВОМ трактора соблюдайте следующие правила и требования:

1. Проверьте соответствие включенного привода заднего ВОМ (зависимый/синхронный);
2. Перед подключением рассоедините карданный вал на две части;
3. Произведите визуальный осмотр карданного вала, ВОМ и ВМП на предмет отсутствия механических повреждений и комплектности. При необходимости очистите хвостовики ВОМ и ВМП от грязи, и смажьте в соответствии со схемой смазки, представленной в руководстве по эксплуатации машины;
4. Часть карданного вала, на которой имеется пиктограмма «трактор» подсоедините к хвостовику ВОМ, а соответственно вторую половину – к ВМП машины. Не забудьте правильно зафиксировать присоединительные части карданного вала на хвостовиках ВОМ и ВМП: способ фиксации определяется изготовителем карданного вала.



5. Концевые вилки карданного вала машины со стороны ВОМ и ВПМ должны находиться в одной плоскости, как показано на рисунке 5.6.1.

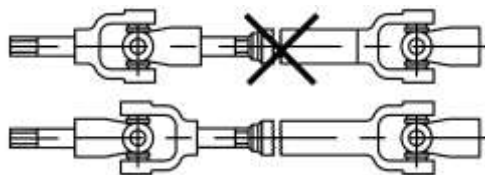


Рисунок 5.6.1 – Схема установки карданного вала

6. Предохранительная муфта, как показано на рисунке 5.6.2, устанавливается только со стороны ВПМ привода агрегируемой машины – другая установка не обеспечивает своевременную защиту ВОМ трактора от превышения максимально допустимого крутящего момента. После длительных простоев в работе машины проверьте техническое состояние предохранительной муфты.

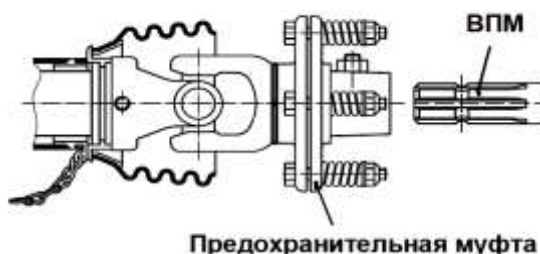


Рисунок 5.6.2 – Схема установки предохранительной муфты

7. Установка карданного вала с защитным кожухом совместно с защитными устройствами ВОМ и ВПМ, с удерживающими цепочками, как со стороны ВОМ, так и со стороны ВПМ, как показано на рисунке 5.6.3, обеспечивает безопасность карданного соединения.

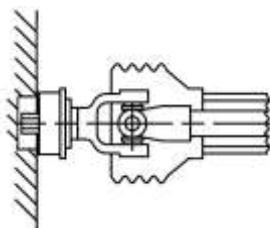


Рисунок 5.6.3 – Схема безопасной установки карданного вала

8. При первом применении карданного вала необходимо обязательно проверить длину карданного вала, а при необходимости адаптировать ее к условиям работы с трактором. Наиболее подробные рекомендации по карданным валам смотрите в технической документации, прилагаемой к машине. При необходимости обратитесь к изготовителю карданного вала.

9. Длина максимально раздвинутого карданного вала, с которой допускается его эксплуатация, должна быть такой, когда две части карданного вала будут входить друг в друга не менее чем на  $L_2=150$  мм. При меньшем значении, чем  $L_2=150$  мм (рисунок 5.6.4, вид А) работать с карданным валом запрещено. Достаточность перекрытия  $L_2$  проверяется путем поворота или подъема агрегируемой машины.

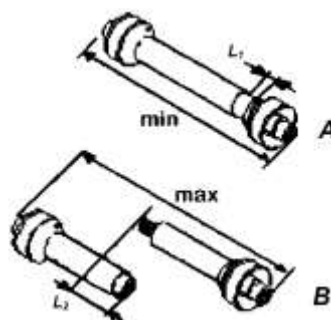


Рисунок 5.6.4 – Выбор длины карданного вала

10. В прямолинейном положении трактора и агрегируемой машины, когда карданный вал полностью задвинут, проверьте наличие достаточного зазора  $L_1$  (рисунок 5.6.4, вид В) между торцом трубы и торцом вилки карданного шарнира. Минимально допустимый зазор  $L_1$  должен быть не менее 50 мм.

11. После присоединения карданного вала все защитные устройства приведите в надлежащее состояние, в том числе зафиксируйте защитный кожух вал от вращения цепочками, как показано на схеме на рисунке 5.6.3.

12. При необходимости ограничивайте высоту подъема ЗНУ в крайнее верхнее положение при подъеме машин. Это необходимо для уменьшения угла наклона, исключения возможности касания и повреждения карданного вала, а также и обеспечения безопасного зазора между трактором и машиной.

13. После демонтажа карданного вала необходимо установить защитную пластину на хвостовик ВОМ и защитный колпак на хвостовик ВПМ!

14. После выключения ВОМ необходимо учитывать опасность движения карданного вала и отдельных механизмов агрегируемой машины по инерции. Поэтому входить в опасную зону между трактором и машиной можно только после полной остановки вращения ВОМ!

15. Проверьте работу машины с присоединенным карданным валом к ВОМ и ВПМ на минимальной и максимальной частоте вращения коленчатого вала двигателя трактора.

16. Рекомендуем при транспортных переездах трактора с прицепными или полунавесными машинами на значительные расстояния, в том числе с поля на поле, карданный вал отсоединить от трактора и машины.

17. Техническое обслуживание, чистку, ремонт присоединенной к трактору машины с карданным приводом выполнять только при выключенном ВОМ и неработающем двигателе трактора.

Выключайте ВОМ в следующих случаях:

- после остановки трактора, но только после того, как агрегируемая машина полностью завершит рабочий цикл;
- на поворотах, при подъемах машины в транспортное положение;
- при въезде на крутой склон.

Не включайте ВОМ в следующих случаях:

- при неработающем двигателе трактора;
- присоединенная к трактору машина находится в транспортном положении;
- заглубленных в землю рабочих органах машины;
- если на рабочих органах машины лежит технологический материал или произошло их забивание или заклинивание;
- при наличии значительного угла наклона (преломления) в любой плоскости шарниров карданного вала машины.

## 5.7 Способы изменения тягово-сцепных свойств и проходимости трактора

### 5.7.1 Общие сведения

Большинство технологических процессов в сельскохозяйственном производстве трактор «БЕЛАРУС-152» выполняет в движении путем непосредственной тяги машин и орудий за счет сцепления пневматических шин колес с опорной поверхностью. Сила тяги, развиваемая на ободу колеса, прямо пропорциональна сцепной массе трактора. Поэтому в определенных условиях с увеличением эксплуатационной массы трактора увеличиваются его тяговые показатели и проходимость.

Трактор «БЕЛАРУС-152» рассчитан на работу с определенными величинами весовых нагрузок на остов трактора и ходовую систему. Выполнение рекомендаций по дополнительному балластированию в зависимости от условий эксплуатации гарантирует возможность безопасной и исправной работы без критических перегрузок трактора не менее установленного срока службы.

Пределом повышения сцепной массы практически является допустимая нагрузка на шины, которая зависит от типоразмера шин и внутреннего давления. При этом изготовителем устанавливаются допустимые максимальные нагрузки на задний мост и переднюю ось трактора при максимальной транспортной скорости движения.

**Примечание** – Нормы давления воздуха в передних и задних шинах трактора при действующей нагрузке и скорости приведены в подразделе 4.2.8 «Выбор оптимального внутреннего давления в шинах в зависимости от условий работы и нагрузки на оси трактора, правила эксплуатации шин».

Тягово-сцепные качества и проходимость трактора в конкретных условиях работы зависят от следующих факторов:

- сцепной массы трактора и примененного балласта в конкретной комплектации;
- распределения массы трактора, балласта и машины в составе агрегата по осям трактора;
- используемого типоразмера шин и давления в них;
- технического состояния и исправности ходовой системы трактора;
- правильного и своевременного применения рекомендаций завода-изготовителя по повышению тяговых качеств трактора;
- состояния и свойств опорной поверхности;
- коэффициента сцепления шин колес с опорной поверхностью;

Ограничивающим фактором применения сельскохозяйственного трактора является рельеф местности, характеризующий крутизной и конфигурацией обрабатываемых участков поля, а также их высотой над уровнем моря. Факторами влияния высоты обрабатываемого участка поля являются атмосферное давление и температура внешнего воздуха. Мощность двигателя снижается на 1,0% на каждые 100,0 м высоты выше уровня моря и в такой же степени увеличивается расход топлива.

Трактор «БЕЛАРУС-152» предназначен преимущественно для равнинных условий и ограничено, с соблюдением мер безопасности и рекомендаций, в местности со значительной крутизной склонов высотой над уровнем моря.

Изменение параметров проходимости и тягово-сцепных свойств трактора «БЕЛАРУС-152» за счет увеличения в допустимых пределах эксплуатационной массы наиболее эффективно в условиях, когда с увеличением глубины колеи несущая способность почвы возрастает. Например, при увеличении массы трактора за счет дополнительного балластирования, на стерне озимых на минеральных почвах тяговая мощность трактора на крюке в зависимости от влажности почвы увеличивается на 8,8...28,3%.

### 5.7.2 Способы изменения тягово-сцепных свойств и проходимости трактора

Имеются следующие способы изменения тягово-сцепных свойств трактора «БЕЛАРУС-152»:

- увеличение сцепной массы трактора;
- увеличение сцепления шин колес с почвой.

Увеличение сцепной массы трактора можно получить следующими действиями:

- использование навесного балласта;
- включение 3М.

Увеличение сцепления шин колес с почвой получить следующими действиями:

- выбор оптимального давления в шинах в зависимости от условий работы и нагрузки на оси трактора;
- применение блокировки дифференциала заднего моста.

### 5.7.3 Использование навесного балласта

Навесные балластные грузы заводского изготовления применяют обычно для догрузки трактора при работе с различными сельскохозяйственными машинами.

### 5.7.4 Выбор внутреннего давления в шинах

Внутреннее давление воздуха в шинах колес трактора зависит от их конструкции, количества слоев корда, вертикальной допускаемой изготовителем нагрузки на колесо и скорости движения. При изменении условий эксплуатации трактора необходимо корректировать величину давления в шинах.

Поддержание правильного внутреннего давления в шинах оказывает существенное влияние на тягово-сцепные свойства, проходимость трактора и долговечность шин. Снижение внутреннего давления воздуха в шинах способствует увеличению площади контакта колеса с почвой, снижению давления трактора на почву и повышению тягово-сцепных свойств трактора. Поэтому при работе трактора на рыхлых почвах с низкой несущей способностью рекомендуется внутреннее давление воздуха в шинах снижать до минимально допустимого при данной нагрузке. Несоблюдение норм давления значительно уменьшает срок эксплуатации шин.

Использование неустановленных типоразмеров шин колес, работа с перегрузкой ходовой системы трактора, заключающаяся в превышении максимальной грузоподъемности шин (для данного давления и скорости) и осей трактора – причина отказов и повреждений не только ходовой системы (разрыва каркаса шин и др.), но и других узлов трактора, может также привести к авариям и уменьшению срока службы трактора в целом.

Всегда проверяйте давление в шинах и при необходимости корректируйте его величину с учетом конкретной нагрузки и выбранной скорости движения, нагрузок и скоростей!

Нормы допустимых нагрузок на шины трактора и соответствующие им величины внутренних давлений воздуха в зависимости от скорости движения приведены в подразделе 4.2.8 «Выбор оптимального внутреннего давления в шинах в зависимости от условий работы и нагрузки на оси трактора, правила эксплуатации шин».

Точная величина нагрузки в конкретном случае использования трактора, приходющаяся на передние или задние колеса трактора, определяется в соответствии с подразделом 5.9 «Определение общей массы, нагрузок на переднюю и заднюю оси, несущей способности шин и необходимого минимального балласта».

Изменение номинальной нагрузки на шину в зависимости от скорости применяют в случаях, когда шину не подвергают продолжительной эксплуатации при высоких крутящих моментах. При полевых работах и других условиях продолжительной эксплуатации при высоких крутящих моментах принимать значения, соответствующие скорости 30 км/ч.

### 5.7.5 Применение блокировки дифференциала заднего моста

Дифференциал заднего моста трактора обеспечивает возможность вращения ведущих колес с разными частотами, что необходимо при движении по криволинейной траектории и по неровной дороге, когда правое и левое задние ведущие колеса за одинаковый промежуток времени проходят разный путь.

Недостатком дифференциала является то, что он распределяет крутящий момент по колесам обратно пропорционально сцеплению колес с дорогой. Если одно из колес попадает на участок с низким коэффициентом сцепления (например, на лед), оно буксует, вращаясь с большой частотой, при этом второе колесо вращается медленно. Трактор движется с очень малой скоростью. Чтобы устранить этот недостаток, предусмотрена блокировка (исключение работы) дифференциала в принудительном режиме.

Работа трактора с заблокированным дифференциалом на твердой сухой поверхности приводит к повышенным нагрузкам деталей трансмиссии и ходовой системы, а также затрудняет маневрирование.

**ЗАПРЕЩАЕТСЯ работа трактора с включенной блокировкой дифференциала заднего моста при скорости движения свыше 8 км/ч.**

**ЗАПРЕЩАЕТСЯ работа трактора на дорогах с твердым покрытием с постоянно включенной блокировкой дифференциала заднего моста.**

### 5.8 Особенности применения трактора в особых условиях

5.8.1 Работа трактора на участках полей с неровным рельефом. Возможность применения трактора при закладке сенажа

Оператор, работающий на полях и дорогах с уклонами (подъемами), должен быть осторожным и внимательным.

Технические характеристики агрегируемых в составе МТА сельскохозяйственных машин общего назначения обеспечивают их безопасную и качественную работу на рабочих участках полей с крутизной не выше 9 градусов.

**ВНИМАНИЕ:** Трактор «БЕЛАРУС-152» не предназначен для работы с сельскохозяйственными машинами общего назначения в гористой местности, в том числе на крутых склонах, поэтому трактор не комплектуются специальными устройствами, например, сигнализаторами предельного крена!

**ВНИМАНИЕ:** Применение трактора «БЕЛАРУС-152» для трамбовки травы (силоса или сенажа) в траншеях и ямах не допускается!

5.8.2 Применение веществ для химической обработки

**ЗАПРЕЩАЕТСЯ применять трактор «БЕЛАРУС-152» для химической обработки сельскохозяйственных растений и почвы, в том числе опрыскивания.**

5.8.3 Работа в лесу

**ЗАПРЕЩАЕТСЯ применять трактор «БЕЛАРУС-152» для выполнения любых работ в лесу, в том числе для агрегатирования грейферных погрузчиков, трелевочного оборудования, специальных лесных машин, предназначенных для сбора, погрузки, транспортировки деревьев, а также их разгрузки, сортировки и складирования!**

**ВНИМАНИЕ:** В соответствии с назначением трактора «БЕЛАРУС-152» в его конструкции не предусмотрено специальное устройство защиты рабочего места оператора «орс», в том числе специальные места для его крепления. Поэтому трактор нельзя эксплуатировать в тех условиях, когда существует опасность проникновения в рабочую зону оператора ветвей и деревьев, а также отдельных частей агрегируемого оборудования!

### 5.9 Определение общей массы, нагрузок на переднюю и заднюю оси, несущей способности шин и необходимого минимального балласта

Величина нагрузок на оси трактора в составе МТА может быть определена путем непосредственного взвешивания на весах для автотранспортных механических средств соответствующей грузоподъемности. Взвешивание трактора на весах дает возможность точно учесть величину распределения масс МТА по осям трактора Вашей комплектации в различных условиях работы: «*основная работа*», «*транспорт*». При определении нагрузок на оси трактора необходимо учесть обязательно массу технологического груза, например, массу семян для сеялки. Для определения на весах нагрузки на переднюю или заднюю ось трактора, необходимо установить трактор колесами измеряемой оси на платформу весов, а колесами другой оси – вне зоны взвешивания на одном уровне с платформой.

При определении величины нагрузки используется следующее соотношение:

$$T = m \cdot g, \text{ где:}$$

- $T$  – нагрузка, Н;
- $M$  – масса, кг
- $g=9,8$  – ускорение свободного падения.  $\text{м/с}^2$

Расчет нагрузки на переднюю ось трактора

$$T_f = m_1 \cdot g, \text{ где:}$$

- $T_f$  – нагрузка на переднюю ось трактора, Н;
- $m_1$  – величина эксплуатационной массы трактора с балластом, (установленным агрегатом), распределенная на переднюю ось трактора, кг;
- $g=9,8$  – ускорение свободного падения.  $\text{м/с}^2$ .

Расчет нагрузки на заднюю ось трактора

$$T_z = m_2 \cdot g, \text{ где:}$$

- $T_z$  – нагрузка на заднюю ось трактора, Н;
- $m_2$  – величина эксплуатационной массы трактора с установленным агрегатом (балластом), распределенная на заднюю ось трактора, кг.
- $g=9,8$  – ускорение свободного падения.  $\text{м/с}^2$ .

Расчет нагрузки, действующий на одно переднее или заднее колесо трактора для выбора давления в шинах:

$$G_f = \frac{T_f}{2}; \quad G_z = \frac{T_z}{2}, \text{ где } G_f \text{ и } G_z \text{ – нагрузки, действующие на одну переднюю и}$$

одну заднюю шину соответственно.

Далее, в соответствии с рассчитанными нагрузками по таблице 4.2.2 или 4.2.3 норм нагрузок следует выбрать давление в шинах (подраздел 4.2.8 «Выбор оптимального внутреннего давления в шинах в зависимости от условий работы и нагрузки на оси трактора, правила эксплуатации шин»).

Расчет критерия управляемости трактора без водного раствора в передних шинах:

$$k_f = \frac{T_f}{M_{\square}}, \text{ где:}$$

- $T_f$  – нагрузка на переднюю ось трактора, Н;
- $k_f$  – критерий управляемости трактора;
- $M$  – эксплуатационная масса трактора (при расчете масса балластных грузов в эксплуатационной массе трактора  $M$  не учитывается), кг;

**ВНИМАНИЕ:** Присоединение машин к трактору не должно приводить к превышению допустимых осевых нагрузок и нагрузок на шины трактора!

**ВНИМАНИЕ:** Минимальная масса агрегируемых машин и используемых балластных грузов должна быть всегда не менее таких значений, чтобы нагрузка на переднюю ось трактора в составе МТА была всегда не менее 20% от эксплуатационной массы трактора, а критерий управляемости не менее 0,2!

## 6 ТЕХНИЧЕСКОЕ ОБСЛУЖИВАНИЕ

### 6.1 Общие указания

Техническое обслуживание (ТО) необходимо для поддержания трактора в работоспособном состоянии в процессе эксплуатации. Несоблюдение установленной периодичности и низкое качество ТО значительно снижают ресурс трактора, приводят к возрастанию числа отказов, падению мощности двигателя и увеличению затрат на эксплуатацию трактора. Оператор обязан ежедневно проверять трактор, не допуская ослабления затяжки крепежа, течи топлива, жидкости и масла, накопления грязи и других отложений, которые могут стать причиной нарушения работы, возгорания или несчастных случаев.

Отметки о проведении работ по техническому обслуживанию должны заноситься в сервисную книжку трактора.

Соблюдайте правила хранения и утилизации отходов. Никогда не сливайте использованные жидкости на землю. Используйте специальные емкости для безопасного хранения отходов.

**ПРЕДОСТЕРЕЖЕНИЕ:** При выполнении операций технического обслуживания и ремонте всегда соблюдайте меры безопасности, перечисленные в подразделе 6.6 «Меры безопасности при проведении то и ремонта»!

**ВНИМАНИЕ:** Если нет специальных указаний, перед проведением любых операций технического обслуживания, регулировок и т.д., заглушите двигатель и включите стояночный тормоз. Если были сняты ограждения и кожухи, убедитесь в том, что после проведения технического обслуживания они установлены на свои места, прежде чем начать работу на тракторе!

В процессе технического обслуживания гидросистем навесного устройства, трансмиссии и двигателя трактора необходимо строго соблюдать периодичность замены масла и фильтров. Не допускается использовать для заправки (дозаправки) масла, отсутствующие в разделе 6.7 руководства по эксплуатации трактора.

Перед заправкой, заменой или очисткой фильтрующих элементов очистите заливные пробки, горловины, крышки фильтров и примыкающие поверхности от грязи и пыли. При замене фильтрующих элементов промойте дизельным топливом внутренние поверхности корпусов фильтров и крышек.

При агрегатировании трактора с гидрофицированными сельскохозяйственными машинами тщательно очистите от грязи муфты, штуцеры, переходники и другие присоединительные элементы сельскохозяйственной машины и трактора.

В случае работы гидронавесной системы с гидрофицированными сельскохозяйственными машинами, заполненными маслом неизвестного происхождения, требуется заменить масло в сельхозмашине на масло, заправленное в гидронавесную систему трактора.

Чистота масла гидросистемы является гарантией ее безотказной работы.

Виды планового технического обслуживания приведены в таблице 6.1.1.

Таблица 6.1.1 – Виды планового технического обслуживания

Вид технического обслуживания	Периодичность, ч
Техническое обслуживание при эксплуатационной обкатке <sup>1)</sup>	Перед обкаткой трактора, ТО в процессе обкатки и после окончания обкатки (после 30 часов работы)
Ежесменное (ЕТО)	8-10
Первое техническое обслуживание (ТО-1)	125
Дополнительное техническое обслуживание (2ТО-1)	250
Второе техническое обслуживание (ТО-2)	500
Третье техническое обслуживание (ТО-3)	1000
Общее техническое обслуживание	По мере необходимости
Сезонное техническое обслуживание (ТО-ВЛ и ТО-ОЗ)	При переходе к осенне-зимней эксплуатации (ТО-ОЗ) и весенне-летней (ТО-ВЛ)
Техническое обслуживание, не совпадающее со сроками проведения с ТО-1, 2ТО-1, ТО-2, ТО-3 и специальным ТО	–
Техническое обслуживание в особых условиях использования	При подготовке трактора к работе в особых условиях
Техническое обслуживание при хранении <sup>2)</sup>	При длительном хранении
<p><sup>1)</sup> Сведения об операциях технического обслуживания, выполняемых оператором перед обкаткой трактора, в процессе обкатки и после окончания обкатки приведены в подразделе 4.4 «Досборка и обкатка трактора».</p> <p><sup>2)</sup> Сведения об операциях технического обслуживания, выполняемых оператором при длительном хранении трактора, приведены в разделе 8 «Хранение трактора» настоящего руководства.</p>	

Допускается в зависимости от условий эксплуатации трактора отклонение от установленной периодичности (опережение или запаздывание) проведения ТО на плюс 10% для ТО-1, 2ТО-1 и ТО-2 и на 5% для ТО-3.



## 6.2 Обеспечение доступа к составным частям трактора для технического обслуживания

Перед проведением работ по техническому обслуживанию необходимо поднять капот 1 (рисунок 6.2.1). Для этого требуется выполнить следующее:

- потяните рукоятку 5 по направлению стрелки;
- поднимите капот 1;
- зафиксируйте капот 1 в открытом положении посредством тяги 2 в пазах кронштейна 3;

**ПРЕДОСТЕРЕЖЕНИЕ:** Прежде чем начать операцию технического обслуживания в зоне под капотом, убедитесь в его надежной фиксации в поднятом положении!

Для опускания и закрытия капота 1 необходимо выполнить следующее:

- выведите тягу 2 из паза в кронштейне 3;
- опустите капот 1, придерживая за ручку 4, в нижнее положение до упора в замок;
- нажмите на ручку 4 до характерного щелчка (срабатывания замка).

**ВНИМАНИЕ:** Придерживайте капот при его опускании!

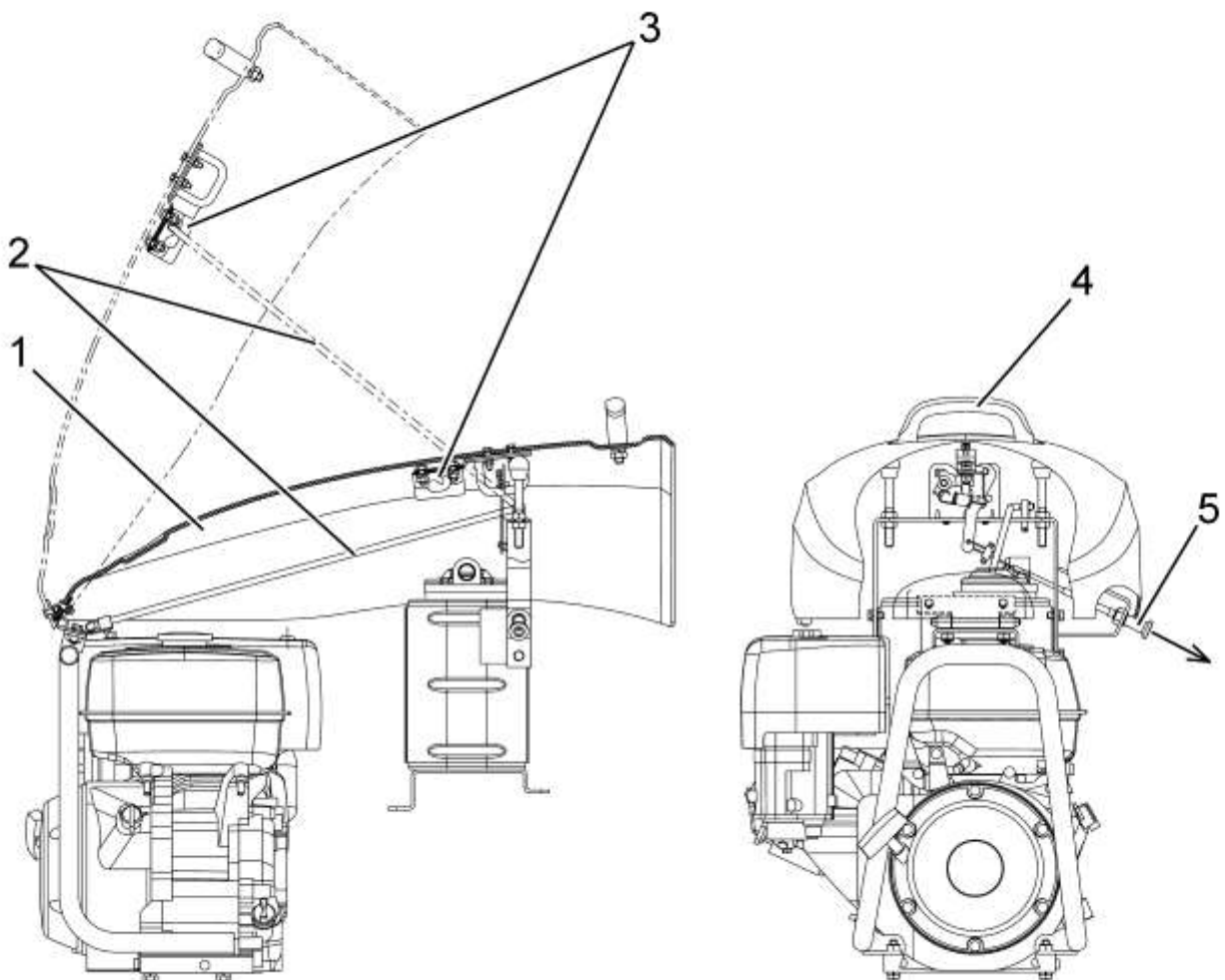


Рисунок 6.2.1 – Схема механизма поднятия, фиксации и опускания капота  
1 – капот; 2 – тяга; 3 – кронштейн; 4 – ручка; 5 – рукоятка

### 6.3 Порядок проведения технического обслуживания

**ВНИМАНИЕ: Все операции технического обслуживания двигателя, включая операции ежедневного технического обслуживания, приведены в прилагаемом к Вашему трактору руководстве пользователя двигателей «HONDA»!**

Содержание операций планового технического обслуживания трактора «БЕЛА-РУС-152» в процессе эксплуатации изложены в таблице 6.3.1.

Таблица 6.3.1

№ операции	Наименование операции	Периодичность, ч				
		8-10	125	250	500	1000
1	Проверить уровень масла в баке ГНС	X				
2	Проверить состояние шин	X				
3	Осмотреть элементы гидросистемы	X				
4	Проверить состояние электрических кабелей моторного отсека	X				
5	Проверить работу тормозов в движении, работоспособность двигателя, рулевого управления, приборов освещения и сигнализации	X				
6	Проверить/отрегулировать свободный ход педали сцепления	X				
7 <sup>1)</sup>	Проверить затяжки резьбовых соединений крепления колес	X	X			
8	Проверить/отрегулировать управление рабочими тормозами		X			
9	Проверить/отрегулировать управление стояночным тормозом		X			
10	Проверить уровень масла в корпусах колесных редукторов ПВМ		X			
11	Вымыть трактор и очистить рабочее место оператора		X			
12 <sup>2)</sup>	Проверить давление воздуха в шинах		X			
13 <sup>3)</sup>	Провести обслуживание АКБ			X		
14	Проверка уровня масла в корпусе главной передачи ПВМ и коробке передач			X		
15	Проверка уровня масла в корпусе заднего моста			X		
16	Смазать подшипники осей шкворней колесных редукторов ПВМ			X		
17	Смазать крестовины шарниров ПВМ			X		
18	Проверить люфты в рулевом управлении			X		
19	Проверить/отрегулировать сходимость передних колес			X		
20	Проверка уровня масла в корпусе рулевого управления			X		
21	Заменить масло в корпусах колесных редукторов ПВМ				X	
22	Заменить масло в корпусе главной передачи ПВМ и коробки передач				X	
23	Заменить масло в корпусе заднего моста				X	

## Продолжение таблицы 6.3.1

№ операции	Наименование операции	Периодичность, ч				
		8-10	125	250	500	1000
24	Смазать втулки поворотного вала ЗНУ				X	
25 <sup>4)</sup>	Заменить сменный фильтрующий элемент бака ГНС				X	X
26	Заменить масло в баке ГНС					X
27	Проверить / подтянуть наружные резьбовые соединения трактора					X

1) Операция проводится единожды с первым ЕТО (через 8-10 часов работы), выполненным потребителем и далее через каждые 125 часов работы трактора.  
2) Контроль, а при необходимости доведение до нормы внутреннего давления в шинах трактора, производится каждый раз при переходе трактора с одного вида работ на другой и смене агрегируемых с ним машин и орудий.  
3) Периодичность проверки и обслуживания АКБ – один раз в 3 месяца, не реже.  
4) Первая и вторая замена выполняется через 500 часов работы трактора. Далее замену требуется производить через каждые 1000 часов работы, одновременно с заменой масла.

**6.4 Операции планового технического обслуживания****6.4.1 Ежедневное техническое обслуживание (ЕТО) через каждые 8 - 10 часов работы или ежедневно**

## 6.4.1.1 Общие указания

Через каждые 8 - 10 часов работы трактора, либо по окончании смены работы трактора, (что наступит ранее) выполните следующие операции:

## 6.4.1.2 Операция 1. Проверка уровня масла в баке ГНС

Перед проверкой уровня масла установите трактор на ровной горизонтальной площадке. Поднимите тяги ЗНУ в крайнее верхнее положение, заглушите двигатель и затормозите трактор стояночным тормозом.

Проверьте уровень масла масломерным щупом 3 (рисунок 6.4.1). Уровень должен быть между нижней и верхней метками щупа. При необходимости, долейте масло до верхней метки через маслозаливное отверстие, сняв пробку 2.

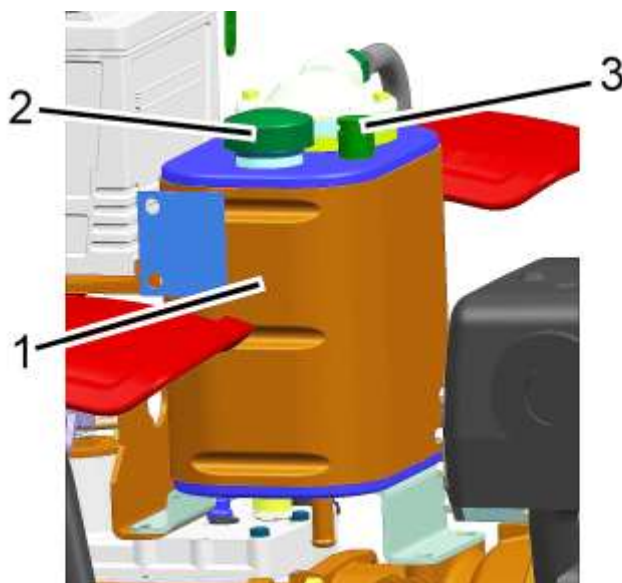


Рисунок 6.4.1 – Проверка уровня масла в баке ГНС

1 – бак ГНС; 2 – пробка маслозаливного отверстия; 3 – масломерный щуп

**ВНИМАНИЕ: Операцию проверки уровня масла в баке ГНС необходимо производить только при втянутых штоках гидроцилиндров ЗНУ и агрегатируемых с трактором машин!**

#### 6.4.1.3 Операция 2. Проверка состояния шин

Произвести осмотр внешнего вида и состояния шин на наличие повреждений, застрявших предметов в шинах (гвозди, камни и т.п.). При необходимости, очистите шины от посторонних предметов. При наличии в шинах повреждений, достигающих до корда или сквозных, необходимо демонтировать шину и направить ее для восстановления в специальную ремонтную мастерскую. При наличии в шинах повреждений, не подлежащих ремонту, замените шину. Дефектную шину направьте для утилизации.

#### 6.4.1.4 Операция 3. Осмотр элементов гидросистемы

Осмотреть элементы гидросистемы, при наличии запотеваний и подтеков, устранить их путем подтяжки резьбовых соединений. Шланги и РВД, вышедшие из строя, заменить.

#### 6.4.1.5 Операция 4. Проверка состояния электрических кабелей моторного отсека

Осмотреть состояние электропроводки, жгутов проводов в моторном отсеке на наличии перетираний, оплавлений или разрушений внешней изоляции.

В случае обнаружения перечисленных дефектов выполнить следующее:

- восстановить поврежденные участки лентой липкой поливинилхлоридной;
- устранить причину, вызвавшую повреждение изоляции (как правило, это вызвано нарушением крепления электропроводки).

6.4.1.6 Операция 5. Проверка работы тормозов в движении, работоспособности двигателя, рулевого управления, приборов освещения и сигнализации

Должны обеспечиваться следующие параметры работы трактора:

- двигатель должен устойчиво работать на всех режимах;
- органы управления, приборы световой и звуковой сигнализации должны быть исправны;
- одновременность торможения правого и левого рабочих тормозов.

При несоблюдении вышеперечисленных условий выполните требуемые регулировки или ремонт соответствующих систем трактора.

#### 6.4.1.7 Операция 6. Проверка / регулировка свободного хода педали сцепления

Очистить педаль управления сцеплением от грязи и посторонних предметов.

Проверку и, при необходимости, регулировку свободного хода педали муфты сцепления произвести согласно пункту 3.1 «Регулировка свободного хода педали муфты сцепления».

## 6.4.2 Техническое обслуживание через каждые 125 часов работы

### 6.4.2.1 Общие указания

Выполните предыдущие операции, а также операции, перечисленные в настоящем подразделе 6.4.2.

### 6.4.2.2 Операция 7. Проверка затяжки резьбовых соединений крепления колес

Операция проверки затяжки резьбовых соединений крепления колес проводится единожды с первым ЕТО (через 8-10 часов работы), выполненным потребителем и далее через каждые 125 часов работы трактора.

Проверьте затяжку болтов и гаек крепления колес и, если необходимо, подтяните:

- момент затяжки болтов 2 (рисунок 6.4.2) крепления колес к фланцам должен быть от 90 до 120 Н·м;
- момент затяжки гаек 1 крепления дисков колес к кронштейнам ободьев должен быть от 50 до 70 Н·м.

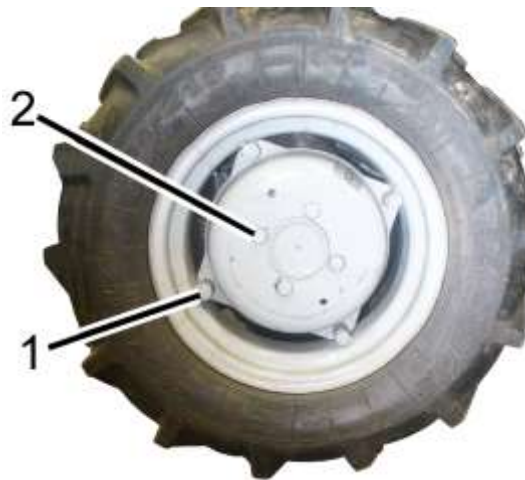


Рисунок 6.4.2 – Проверка затяжки резьбовых соединений крепления колес

1 – гайка крепления дисков колес к кронштейнам ободьев;

2 – болты крепления колес к фланцам

### 6.4.2.3 Операция 8. Проверка / регулировка управления рабочими тормозами

Выполните проверку и, при необходимости, регулировку управления рабочими тормозами, как указано в подразделе 3.2.1 «Регулировка управления рабочими тормозами».

### 6.4.2.4 Операция 9. Проверка / регулировка управления стояночным тормозом

Выполните проверку эффективности действия стояночного тормоза и, при необходимости, регулировку управления стояночным тормозом, как указано в подразделе 3.2.2 «Регулировка управления стояночным тормозом».

### 6.4.2.5 Операция 10. Проверка уровня масла в корпусах колесных редукторов ПВМ.

Для проверки уровня масла в корпусах колесных редукторов необходимо выполнить следующее:

- установите трактор на ровную площадку, заглушите двигатель и затормозите трактор стояночным тормозом;
- отверните контрольную пробку 2 (рисунок 6.4.3) корпуса колесного редуктора;
- проверьте, чтобы уровень масла совпадал с нижней кромкой контрольной пробки 2.

- если уровень масла ниже контрольной пробки 2, отверните пробку-сапун 3 и долейте масло в корпус колесного редуктора до уровня контрольной пробки 2;
- установите на место контрольную пробку 2 и пробку-сапун 3.

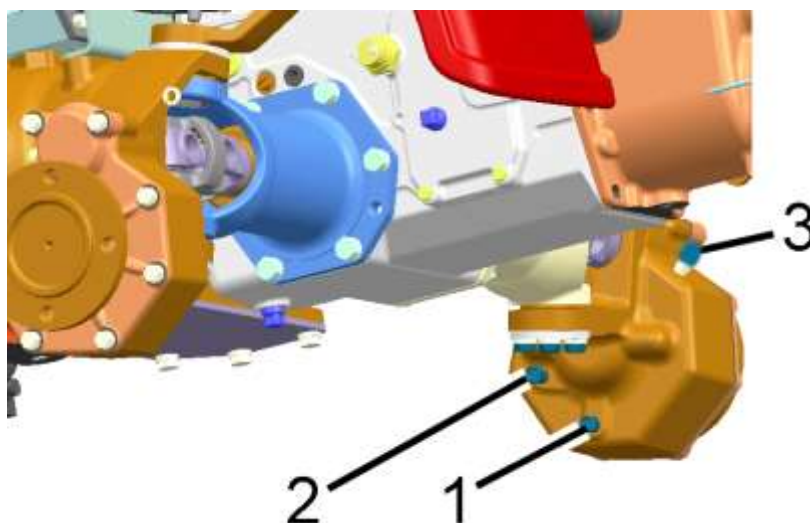


Рисунок 6.4.3 – Проверка уровня масла в корпусах колесных редукторов ПВМ  
1 – сливная пробка; 2 – контрольно-заливное отверстие; 3 – пробка-сапун

#### 6.4.2.6 Операция 11. Мойка трактора и очистка рабочего места оператора

Вымойте трактор и очистите рабочее место оператора.

Во время мойки трактора струей воды двигатель должен быть заглушен, выключатель «массы» должен находиться в положении «выключено».

При мойке трактора принять меры по защите электрических и электронных изделий, разъемов от попадания на них струй воды. Запрещается направлять струю воды на электрические и электронные изделия, разъемы жгутов.

Максимальная температура воды не должна превышать 50<sup>0</sup>С. Запрещается добавлять в воду для мойки агрессивные добавки (моющие средства).

После мойки трактора провести очистку сжатым воздухом электрических и электронных изделий, разъемов жгутов.

#### 6.4.2.7 Операция 12. Проверка давления воздуха в шинах

Величина давления в шинах передних и задних колес должно выбираться исходя из нагрузки на одинарную шину, скорости движения трактора и выполняемой работы. Если необходимо, доведите давление в шинах до требуемой величины в соответствии с подразделом 4.2.8 «Выбор оптимального внутреннего давления в шинах в зависимости от условий работы и нагрузки на оси трактора, правила эксплуатации шин».

**ВНИМАНИЕ:** Контроль, а при необходимости доведение до нормы внутреннего давления в шинах трактора, производится каждый раз при переходе трактора с одного вида работ на другой и смене агрегатируемых с ним машин и орудий!

### 6.4.3 Техническое обслуживание через каждые 250 часов работы

#### 6.4.3.1 Общие указания

Выполните предыдущие операции, а также операции, перечисленные в настоящем подразделе 6.4.3.

#### 6.4.3.2 Операция 13. Обслуживание аккумуляторной батареи

Операцию необходимо производить через каждые 250 часов работы трактора, но не реже, чем один раз в три месяца.

Для проведения обслуживания АКБ выполните следующее:

- откройте капот;
- очистите батареи от пыли и грязи;
- проверьте состояние клемм 2 (рисунок 6.4.4) выводных штырей, которые находятся под защитными чехлами «А», и вентиляционные отверстия в пробках 1. Если необходимо, смажьте клеммы техническим вазелином и очистите вентиляционные отверстия;

- отверните пробки 1 заливных отверстий аккумуляторных батарей и проверьте:

1. Уровень электролита – если необходимо, долейте дистиллированную воду так, чтобы уровень электролита был выше защитной решетки на 10...15 мм, или находился на уровне отметки, нанесенной на корпусе батареи.

2. Степень разряженности батареи по плотности электролита – при необходимости проведите подзарядку батареи. Разряд батареи не допускается ниже 50% летом и 25% зимой.

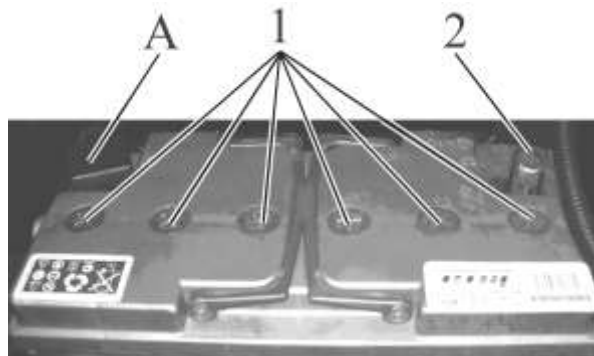


Рисунок 6.4.4 – Обслуживание аккумуляторной батареи  
1 – пробки заливных отверстий; 2 – клемма выводного штыря

6.4.3.3 Операция 14. Проверка уровня масла в корпусе главной передачи ПВМ и коробки передач

Для проверки уровня масла в корпусе главной передачи ПВМ и КП 2 (рисунок 6.4.5) необходимо выполнить следующее:

- установите трактор на ровную площадку, заглушите двигатель и затормозите трактор стояночным тормозом;
- отверните пробку контрольно-заливного отверстия 1 корпуса главной передачи ПВМ КП 3;
- проверьте, чтобы уровень масла совпадал с нижней кромкой контрольно-заливного отверстия.
- если необходимо, долейте масло в корпус главной передачи ПВМ и КП 3 через контрольно-заливное отверстие 1;
- установите на место пробку контрольно-заливного отверстия 1.

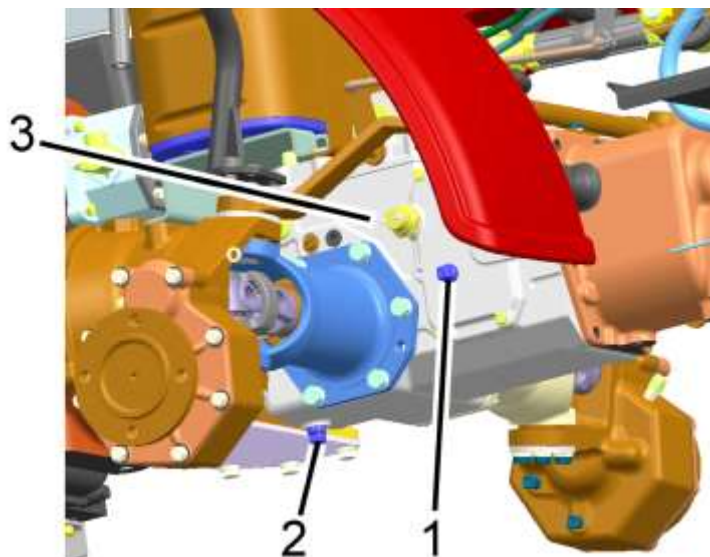


Рисунок 6.4.5 – Проверка уровня масла в корпусе главной передачи ПВМ и КП  
 1 – контрольно-заливная пробка; 2 – сливная пробка;  
 3 – корпус главной передачи ПВМ и КП.

#### 6.4.3.4 Операция 15. Проверка уровня масла в корпусе заднего моста.

Для проверки уровня масла в корпусе заднего моста необходимо выполнить следующее:

- установите трактор на ровную площадку, заглушите двигатель и затормозите трактор стояночным тормозом;
- отверните контрольно-заливную пробку 2 (рисунок 6.4.6);
- если уровень масла ниже уровня контрольно-заливной пробки 2, долейте масло до уровня контрольно-заливной пробки 2.
- для доливки масла используйте контрольно-заливную пробку 2.
- установите на место пробку 2.

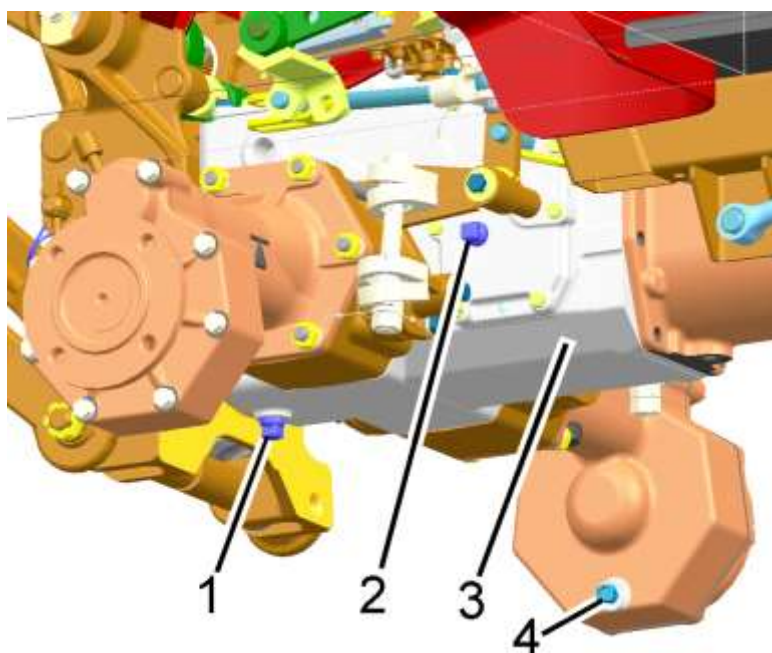


Рисунок 6.4.6 – Проверка уровня масла в корпусе заднего моста  
 1, 4 – сливные пробки; 2 – контрольно-заливная пробка; 3 – корпус заднего моста.



#### 6.4.3.5 Операция 16. Смазка втулок осей шкворней колесных редукторов ПВМ

Для смазки втулок 3 (рисунок 6.4.7) осей шкворней ПВМ необходимо выполнить следующее:

- очистить масленки 1 от загрязнений и засохшей смазки;
- прощприцевать масленки 1 смазкой до появления смазки из зазоров.

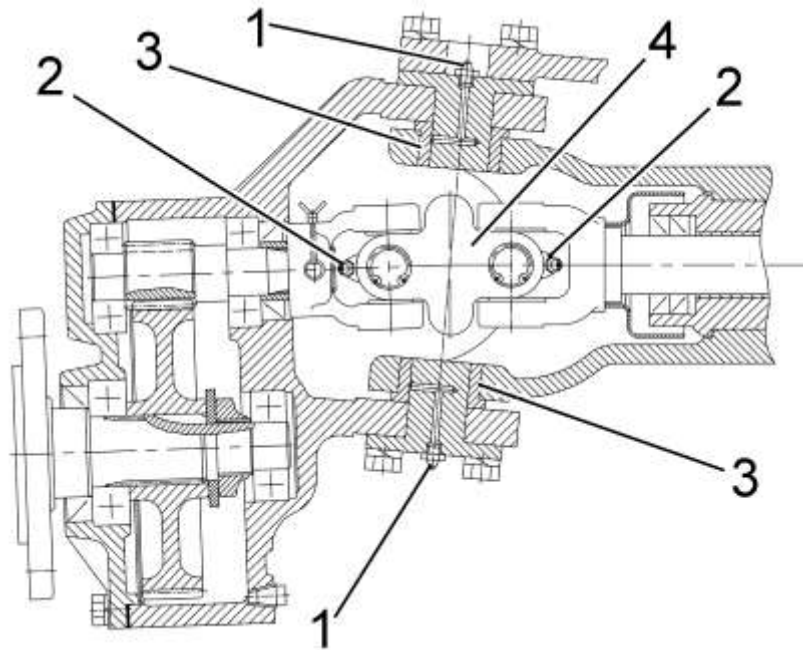


Рисунок 6.4.7 – Смазка подшипников осей шкворней ПВМ

1 – масленки шкворня; 2 – масленки крестовины; 3 – втулки; 4 – крестовина

#### 6.4.3.6 Операция 17. Смазка крестовин шарниров ПВМ

Для смазки крестовин 4 (рисунок 6.4.7) шарниров ПВМ необходимо выполнить следующее:

- очистить масленки 2 от загрязнений и засохшей смазки;
- прощприцевать масленки 2 смазкой до появления смазки из зазоров.

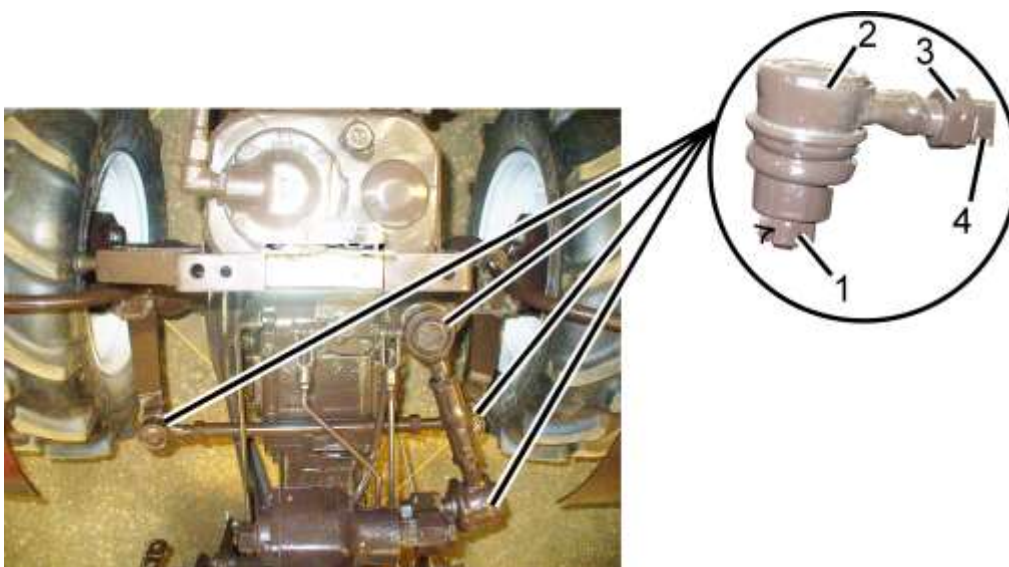
#### 6.4.3.7 Операция 18. Проверка люфтов в рулевом управлении

Для проверки свободного хода и люфтов в рулевом управлении, необходимо повернуть рулевое колесо в обе стороны. При наличии углового люфта рулевого колеса свыше 25° градусов (усилие для поворота рулевого колеса должно быть от 9 до 16 Н), как показано на рисунке 6.4.8, требуется устранить люфты в рулевом управлении, для чего необходимо выполнить следующее:

- выполнить регулировку червячного механизма рулевого управления, как указано в подразделе 3.3.1 «Регулировка червячного рулевого механизма»;
- повернуть рулевое колесо в обе стороны, если люфт рулевого колеса выше 25°, т.е. регулировкой червячного рулевого механизма люфт не устраняется, необходимо проверить люфт в шарнирах рулевых тяг, изношенные шарниры заменить.
- после замены изношенных шарниров контрольные гайки 3 (рисунок 6.4.9) затянуть моментом от 130 до 140 Н·м.
- после установки рулевых тяг на трактор, корончатые гайки 1 шаровых пальцев затянуть крутящим моментом от 130 до 140 Н·м и зашплинтовать, при этом при совмещении прорези гайки и отверстия шарового пальца отворачивание гайки не допускается.



Рисунок 6.4.8 – Проверка люфта рулевого колеса

Рисунок 6.4.9 – Техническое обслуживание шарниров рулевых тяг  
1 – корончатая гайка; 2 – шарнир; 3 – контргайка; 4 – рулевая тяга

#### 6.4.3.8 Операция 19. Проверка / регулировка сходимости передних колес

Регулировка сходимости передних колес производится для предотвращения преждевременного выхода из строя передних шин.

**ВНИМАНИЕ:** Проверку и регулировку сходимости передних колес требуется выполнять каждые 250 часов работы трактора, а также после изменения ширины колеи передних колес. Перед проверкой сходимости передних колес обязательно выполните проверку люфтов в шарнирах рулевых тяг и, если необходимо, замену шарниров рулевых тяг!

Для проведения регулировки выполните следующее:

1. Установите требуемое давление в шинах в соответствии подразделом «Выбор оптимального внутреннего давления в шинах в зависимости от условий работы и нагрузки на оси трактора» раздела 4 «Использование трактора по назначению».

2. Установите передние колеса трактора в положение, соответствующее прямолинейному движению, для чего на горизонтальной площадке с твердым покрытием проедьте на тракторе в прямом направлении не менее трех метров и остановитесь. Включите стояночный тормоз во избежание перемещения трактора.

3. Замерьте расстояние «А» (рисунок 6.4.10) на высоте центров колес спереди и сделайте видимые отметки в местах замера.

4. Отключите стояночный тормоз, переместите трактор вперед так, чтобы передние колеса провернулись на половину оборота и замерьте расстояние «Б» между крайними ободьями на уровне центров колес сзади в отмеченных точках.

5. Если величина («Б»-«А») находится в пределах от 4 до 8 мм – схождение отрегулировано правильно. Если величина («Б»-«А») меньше 4 или больше 8 мм, выполните следующее:

- а) не меняя положение трактора, отверните контрольные гайки 1 и 3;
- б) вращая трубу 2 рулевой тяги, добейтесь, чтобы величина («Б»-«А») находилась в пределах от 4 до 8 мм;
- в) повторите операции, описанные в подпунктах 4 и 5.
- г) если величина («Б»-«А») укладывается в пределы от 4 до 8 мм – затяните моментом от 130 до 140 Н·м контрольные гайки 1 и 3 рулевой тяги, не изменяя ее длины.

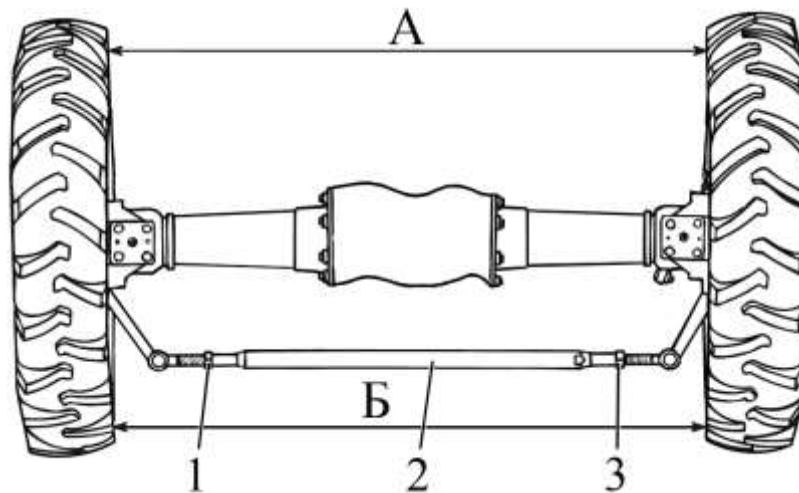


Рисунок 6.4.10 – Схема регулировки сходимости передних колес  
1, 3 – контрольная гайка; 2 – регулировочная труба рулевой тяги

#### 6.4.3.9 Операция 20. Проверка уровня масла в корпусе рулевого управления

Для проверки уровня масла в корпусе рулевого управления выполните следующее:

- отверните контрольно-заливную пробку 2 в корпусе рулевого управления 1;
- если уровень масла ниже уровня контрольно-заливной пробки 2, долейте масло до уровня контрольно-заливной пробки 2.
- для доливки масла используйте контрольно-заливную пробку 2.
- установите на место пробку 2.



Рисунок 6.4.11 – Схема регулировки сходимости передних колес  
1 – корпус рулевого управления; 2 – контрольно-заливная пробка

#### 6.4.4 Техническое обслуживание через каждые 500 часов работы

##### 6.4.4.1 Общие указания

Выполните предыдущие операции, а также операции, перечисленные в настоящем подразделе 6.4.4.

##### 6.4.4.2 Операция 21. Замена масла в корпусах колесных редукторов ПВМ

Перед заменой масла прогрейте масла в корпусах ПВМ до нормальной рабочей температуры посредством движения трактора.

Затем установите трактор на ровной горизонтальной площадке. Двигатель должен быть заглушен. Включите стояночный тормоз и заблокируйте от перемещения задние колеса противооткатными упорами спереди и сзади.

Для замены масла в корпусах ПВМ выполните следующее:

- отверните контрольные пробки 2 (рисунок 6.4.3), пробки-сапуны 3 и сливные пробки 1 обоих колесных редукторов и слейте масло в специальную емкость для отработанного масла;
- установите на место сливные пробки 1;
- заправьте свежим маслом корпуса колесных редукторов через пробку-сапун 3 до нижних кромок контрольных отверстий 2;
- установите на место контрольные пробки корпусов колесных редукторов 2 и пробки-сапуны 3.

**ПРЕДОСТЕРЕЖЕНИЕ: Будьте осторожны, чтобы избежать контакта с горячим маслом!**

##### 6.4.4.3 Операция 22. Замена масла в корпусе главной передачи ПВМ и коробки передач

Перед заменой масла прогрейте трансмиссию до нормальной рабочей температуры посредством движения трактора.

Для замены масла в корпусе главной передачи ПВМ и КП выполните следующее:

- установите трактор на ровной горизонтальной площадке. Двигатель должен быть заглушен. Включите стояночный тормоз и заблокируйте от перемещения колеса спереди и сзади противооткатными упорами, исключающими самопроизвольное перемещение трактора;
- отверните сливную пробку 2 (рисунок 6.4.5) и слейте масло в специальную емкость для отработанного масла;
- установите на место сливную пробку 2;
- отверните контрольно-заливную пробку 1 и заправьте корпус главной передачи ПВМ и КП свежим маслом до уровня контрольно-заливной пробки 1.
- установите на место контрольно-заливную пробку 1.
- прогрейте трансмиссию до нормальной рабочей температуры посредством движения трактора и проверьте уровень масла. Если необходимо, долейте масло до требуемого уровня.

**ПРЕДОСТЕРЕЖЕНИЕ: Будьте осторожны, чтобы избежать контакта с горячим маслом!**

#### 6.4.4.4 Операция 23. Замена масла в корпусе заднего моста.

Перед заменой масла прогрейте трансмиссию до нормальной рабочей температуры посредством движения трактора.

Для замены масла в корпусе заднего моста выполните следующее:

- установите трактор на ровной горизонтальной площадке. Двигатель должен быть заглушен. Включите стояночный тормоз и заблокируйте от перемещения колеса спереди и сзади противооткатными упорами, исключающими самопроизвольное перемещение трактора;
- отверните контрольно-заливную пробку 2 (рисунок 6.4.6), сливные пробки 1 и 4 из корпуса заднего моста 3 и слейте масло в специальную емкость для отработанного масла;
- установите на место сливные пробки 1 и 4;
- заправьте корпус заднего моста 3 свежим маслом до уровня контрольно-заливной пробки 2;
- установите на место контрольно-заливную пробку 2.
- прогрейте трансмиссию до нормальной рабочей температуры посредством движения трактора и проверьте уровень масла. Если необходимо, долейте масло до требуемого уровня.

**ПРЕДОСТЕРЕЖЕНИЕ: Будьте осторожны, чтобы избежать контакта с горячим маслом!**

#### 6.4.4.5 Операция 24. Смазка втулок поворотного вала ЗНУ

Для смазки втулок поворотного вала ЗНУ необходимо выполнить следующее:

- очистить две масленки 2 (рисунок 6.4.12), расположенные в кронштейне ЗНУ 1, от загрязнений и засохшей смазки;
- прошприцевать обе масленки 2 смазкой до появления смазки из зазоров.

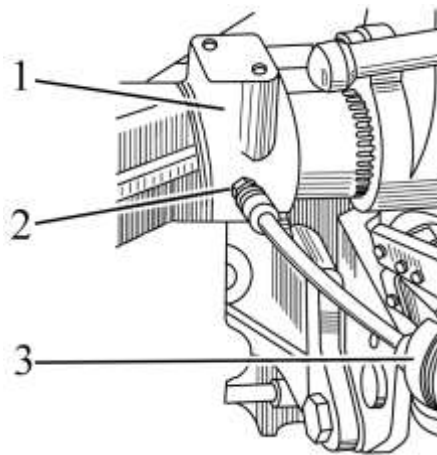


Рисунок 6.4.12 – Смазка втулок поворотного вала ЗНУ  
1 – кронштейн ЗНУ; 2 – масленка; 3 – шприц

#### 6.4.4.6 Операция 25. Замена фильтрующего элемента в баке ГНС

Первая и вторая замена фильтрующего элемента выполняется через 500 часов работы трактора. Далее замену фильтрующего элемента требуется производить через каждые 1000 часов работы, совместно с заменой масла в ГНС.

Для замены фильтрующего элемента в баке ГНС выполните следующее:

- поднимите капот;
- отсоедините сливную трубку 6 (рисунок 6.4.13) от штуцера фильтра;

- отверните четыре болта 5 крепления фильтра к фланцу корпуса бака гидросистемы 1;
- извлеките фильтр 2 в сборе из бака гидросистемы 1;
- отверните болты 7 крепления крышки 10 фильтра к стакану 12;
- снимите крышку 10, выньте пружину 8, клапан 9, уплотнительные кольца 11 и фильтрующий элемент 13;
- промойте детали фильтра 2 в дизельном топливе и соберите фильтр 2 с новым фильтрующим элементом 13;
- установите фильтр в сборе в бак гидросистемы, закрепите болтами 5 и установите сливную трубу 6;
- проверьте уровень масла в баке ГНС, как указано в пункте 6.4.1.2, если необходимо – долейте.

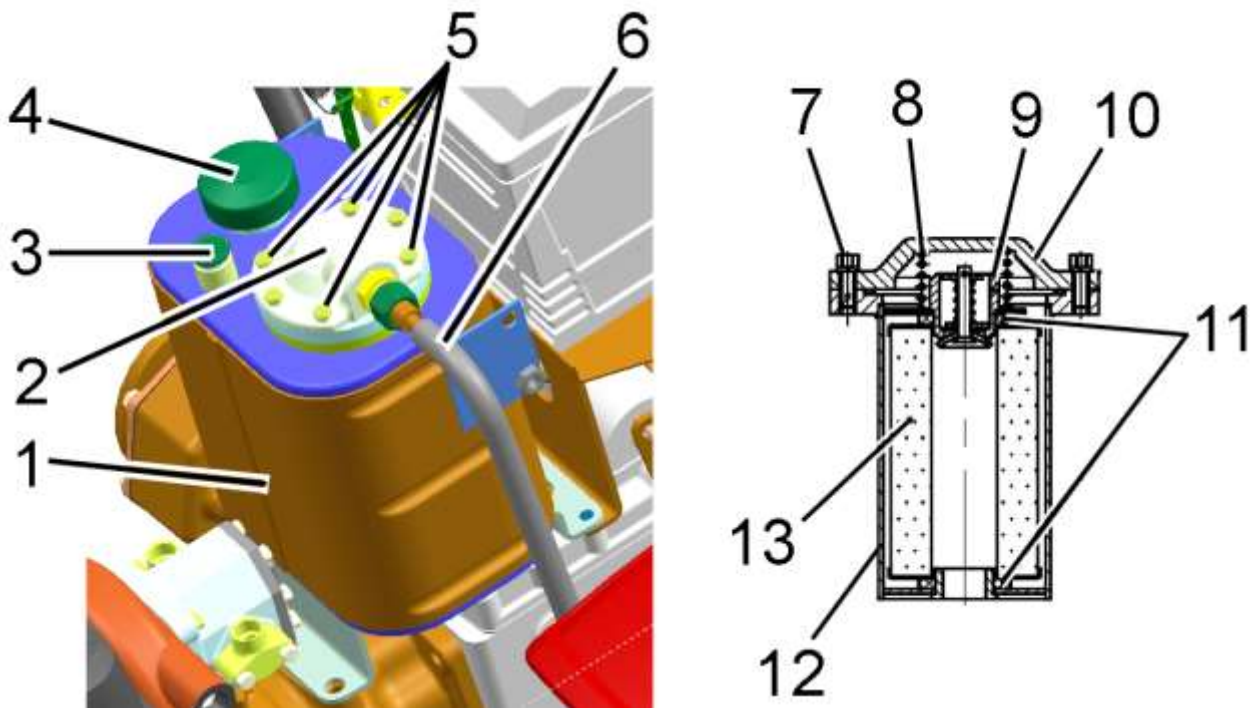


Рисунок 6.4.13 – Замена фильтрующего элемента в баке ГНС

- 1 – бак ГНС; 2 – фильтр; 3 – масломерный щуп; 4 – пробка маслозаливного отверстия;  
 5, 7 – болты; 6 – сливная труба; 8 – пружина; 9 – клапан; 10 – крышка;  
 11 – уплотнительные кольца; 12 – стакан; 13 – фильтрующий элемент

## 6.4.5 Техническое обслуживание через каждые 1000 часов работы

### 6.4.5.1 Общие указания

Выполните предыдущие операции, а также операции, перечисленные в настоящем подразделе 6.4.5.

### 6.4.5.2 Операция 26. Замена масла в баке ГНС

Перед заменой масла прогрейте масло в гидросистеме до нормальной рабочей температуры, для чего произведите запуск двигателя и установите любой из рычагов управления гидравлическими выводами либо ЗНУ в положение «подъем» и удерживайте рычаг в этом положении до нагрева гидросистемы.

Для замены масла в гидросистеме выполните следующее:

- установите трактор на ровной площадке, поднимите тяги ЗНУ в крайнее верхнее положение, затормозите трактор стояночным тормозом. Двигатель должен быть заглушен;
- отверните пробку маслозаливного отверстия 2 (рисунок 6.4.14) и сливную пробку 4, слейте из маслобака масло в специальную емкость для отработанного масла;
- установите на место сливную пробку 4 и заправьте систему свежим маслом до верхней метки масломерного щупа 3.
- установите на место пробку маслозаливного отверстия 2.

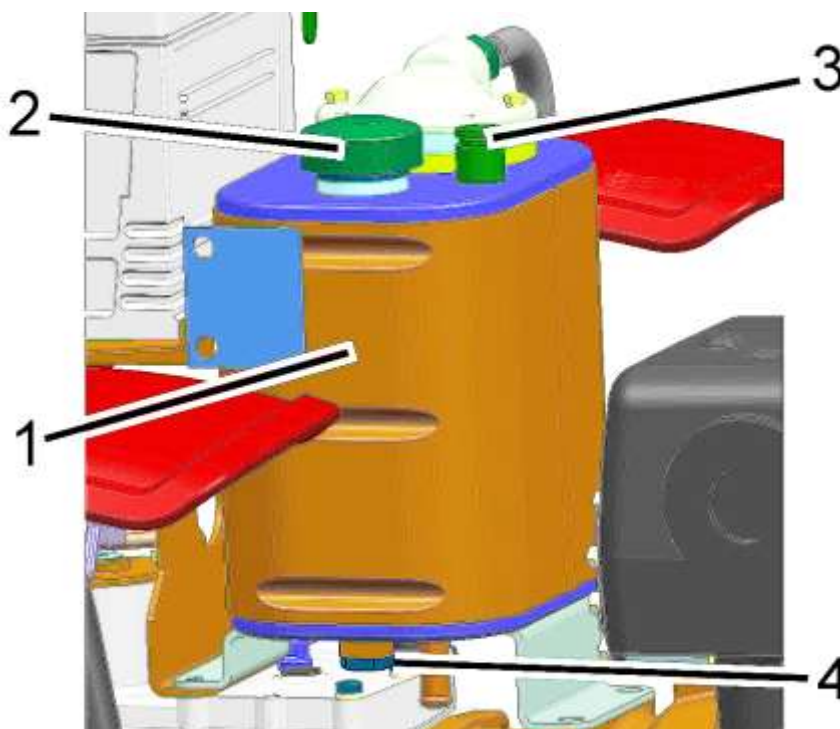


Рисунок 6.4.14 – Замена масла в гидросистеме  
 1 – маслобак; 2 – пробка маслозаливного отверстия;  
 3 – масломерный щуп; 4 – сливная пробка

**ВНИМАНИЕ:** Операцию замены масла в ГНС необходимо производить только при втянутых штоках гидроцилиндров ЗНУ и агрегатируемых с трактором машин!

**ПРЕДОСТЕРЕЖЕНИЕ:** Будьте осторожны, чтобы избежать контакта с горячим маслом!

#### 6.4.5.3 Операция 27. Проверка/подтяжка наружных резьбовых соединений трактора

Проверьте и, если необходимо, подтяните следующие, наиболее ответственные, резьбовые соединения:

- 1 – буксир передний — двигатель;
- 2 – двигатель — корпус привода насоса;
- 3 – корпус привода насоса — корпус сцепления;
- 4 – корпус сцепления — корпус коробки передач и ПВМ;
- 5 – корпус коробки передач и ПВМ — рама шарнирная;
- 6 – рама шарнирная — корпус заднего моста;
- 7 – корпус заднего моста — рукава конечных передач;
- 8 – корпус заднего моста — крышка ЗНУ;
- 9 – корпус коробки передач и ПВМ — рукава конечных передач;
- 10 – болты крепления поворотных рычагов рулевой трапеции;
- 11 – болты крепления крышек бортовых редукторов ПВМ и ЗМ;
- 12 – гайку крепления рулевой сошки;
- 13 – дуга безопасности — рама дуги безопасности;
- 14 – рама дуги безопасности — рама шарнирная;
- 15 – крепление перемычки на раме дуги безопасности;
- 16 – контрольные гайки труб рулевых тяг;
- 17 – шаровые пальцы рулевых тяг.

1. Проверьте, и если необходимо, подтяните четыре болта М10 крепления переднего буксира к двигателю моментом от 40 до 50 Н·м;

2. Проверьте, и если необходимо, подтяните четыре болта М8 крепления двигателя к корпусу привода насоса моментом от 20 до 25 Н·м.

3. Проверьте, и если необходимо, подтяните пять болтов М8 соединения корпуса привода насоса с корпусом сцепления моментом от 20 до 25 Н·м.

4. Проверьте, и если необходимо, подтяните шесть болтов М10 на стыке корпуса коробки передач и ПВМ и корпуса сцепления моментом от 40 до 50 Н·м.

5. Проверьте, и если необходимо, подтяните пять болтов М10 на стыке корпуса коробки передач и ПВМ и рамы шарнирной моментом от 40 до 50 Н·м.

6. Проверьте, и если необходимо, подтяните пять болтов М10 на стыке рамы шарнирной и корпуса заднего моста моментом от 40 до 50 Н·м.

7. Проверьте, и если необходимо, подтяните по шесть болтов М10 на обоих стыках корпуса заднего моста и рукава конечной передачи моментом от 40 до 50 Н·м.

Примечание – Для доступа к головкам болтов необходимо демонтировать задние колеса трактора.

8. Проверьте, и если необходимо, подтяните шесть болтов М10 крепления крышки ЗНУ к корпусу заднего моста моментом от 40 до 50 Н·м.

9. Проверьте, и если необходимо, подтяните по шесть болтов М10 на обоих стыках корпуса коробки передач и ПВМ и рукава конечной передачи моментом от 40 до 50 Н·м.

10. Проверьте, и если необходимо, подтяните восемь болтов М10 (по четыре болта на каждом рычаге) крепления поворотных рычагов рулевой трапеции моментом от 40 до 50 Н·м.

11. Проверьте, и если необходимо, подтяните по восемь болтов М8 крепления крышек бортовых редукторов ПВМ и ЗМ моментом от 20 до 25 Н·м.



**Примечание** – Для доступа к головкам болтов необходимо демонтировать передние и задние колеса трактора.

12. Проверьте, и если необходимо, подтяните гайку M22 крепления рулевой сошки моментом от 180 до 220 Н·м.

13. Проверьте, и, если необходимо, подтяните восемь болтов M10 (по четыре болта с каждой стороны) крепления дуги безопасности к раме дуги безопасности моментом от 40 до 50 Н·м.

14. Проверьте, и если необходимо, подтяните шесть болтов M12 (по три болта с каждой стороны) соединения рамы дуги безопасности с рамой шарнирной моментом от 67 до 85 Н·м.

15. Проверьте, и если необходимо, подтяните шесть болтов M10 крепления перемычки на раме дуги безопасности моментом от 40 до 50 Н·м.

16. Проверьте и, если необходимо, подтяните четыре контровочные гайки M16x1,5 (с левой и правой резьбой) труб рулевых тяг крутящим моментом от 130 до 140 Н·м.

17. Проверьте и, если необходимо, подтяните четыре корончатые гайки M12x1,5 шаровых пальцев рулевых тяг, для чего выполните следующее:

- расшплинтуйте корончатые гайки;
- подтяните каждую корончатую гайку моментом от 130 до 140 Н·м;
- затем доверните каждую корончатую гайку до совпадения ближайшего паза на гайке с отверстием в шаровом пальце и зашплинтуйте;

#### 6.4.6 Общее техническое обслуживание

По мере необходимости выполняйте операции технического обслуживания, приведенные в руководстве пользователя двигателей «HONDA».

#### 6.5 Сезонное техническое обслуживание

Проведение сезонного обслуживания совмещайте с выполнением операций очередного технического обслуживания. Содержание работ, которое необходимо выполнить при проведении сезонного обслуживания, приведено в таблице 6.5.1.

Таблица 6.5.1 – Сезонное техническое обслуживание

Содержание работ	
При переходе к осенне-зимнему периоду (при установившейся среднесуточной температуре ниже +5 С°)	При переходе к весенне-летнему периоду (при установившейся среднесуточной температуре выше +5 С°)
Замените, в соответствии с таблицей 6.7.1, летние сорта масла на зимние в корпусе ПВМ и КП	Замените, в соответствии с таблицей 6.7.1, зимние сорта масла на летние в корпусе ПВМ и КП
Замените, в соответствии с таблицей 6.7.1, летние сорта масла на зимние в корпусах колесных редукторов ПВМ	Замените, в соответствии с таблицей 6.7.1, зимние сорта масла на летние в корпусах колесных редукторов ПВМ
Замените, в соответствии с таблицей 6.7.1, летние сорта масла на зимние в корпусе заднего моста	Замените, в соответствии с таблицей 6.7.1, зимние сорта масла на летние в корпусе заднего моста
Замените, в соответствии с таблицей 6.7.1, летние сорта масла на зимние в корпусе заднего моста	Замените, в соответствии с таблицей 6.7.1, зимние сорта масла на летние в корпусе заднего моста
Замените, в соответствии с таблицей 6.7.1, летние сорта масла на зимние в маслобаке гидросистемы	Замените, в соответствии с таблицей 6.7.1, зимние сорта масла на летние в маслобаке гидросистемы

## 6.6 Меры безопасности при проведении ТО и ремонта

### 6.6.1 Общие требования безопасности

Запрещается при работающем двигателе поднимать капот трактора.

Операции технического обслуживания (ремонта) выполняйте только при неработающем двигателе и выключенном заднем ВОМ. Навешенные машины должны быть опущены, трактор заторможен стояночным тормозом.

Соблюдайте требования безопасности при пользовании подъемно-транспортными средствами.

При осмотре объектов контроля и регулирования пользуйтесь переносной лампой напряжением не более 36 В. Лампа должна быть защищена проволочной сеткой.

Инструмент и приспособления для проведения ТО должны быть исправными, соответствовать назначению и обеспечивать безопасное выполнение работ.

Во избежание ожогов проявляйте осторожность при сливе (доливке) горячего масла из двигателя, гидросистемы, корпусов трансмиссии. Избегайте соприкосновений с горячими поверхностями перечисленных узлов.

Монтаж и демонтаж двигателя производите в соответствии с указаниями в руководстве пользователя двигателей «HONDA».

Не вносите в трактор или в его отдельные составные части никаких изменений без согласования с изготовителем. В противном случае трактор снимается с гарантийного обслуживания.

### 6.6.2 Меры предосторожности для исключения возникновения опасности, связанной с аккумуляторной батареей и топливным баком.

При обслуживании аккумуляторной батареи выполняйте следующее:

- избегайте попадания электролита на кожу;
- батарею очищайте обтирочным материалом, смоченным в растворе аммиака (нашатырного спирта);
- при проверке уровня электролита доливайте только дистиллированную воду;
- не проверяйте степень заряженности батареи путем короткого замыкания клемм;
- не подключайте аккумуляторную батарею обратной полярностью.

Во избежание повреждения электронных блоков систем электрооборудования и электроуправления, соблюдайте следующие предосторожности:

- не отсоединяйте выводы АКБ при работающем двигателе. Это вызовет появление пикового напряжения в цепи заряда и приведет к неизбежному повреждению диодов и транзисторов;
- не отсоединяйте электрические провода при работающем двигателе и включенных электрических переключателях;
- не вызывайте короткого замыкания из-за неправильного присоединения проводов. Короткое замыкание или неправильная полярность вызовет повреждение диодов и транзисторов;
- не подключайте АКБ в систему электрооборудования, пока не будет проверена полярность выводов и напряжение;
- не проверяйте наличие электрического тока «на искру», т. к. это приведет к немедленному пробоем транзисторов;

Ремонтные работы, связанные с применением на тракторе электросварки, выполняйте при выключенном выключателе АКБ.

Во избежание опасности возгорания или взрыва, не допускайте нахождения источников открытого пламени вблизи топливного бака, топливной системы двигателя и аккумуляторной батареи.

6.6.3 Правила безопасного использования домкратов и указание мест для их установки

При подъеме трактора пользуйтесь домкратами, после подъема подставьте подкладки и упоры под полуоси задних колес, под ось ПВМ или базовые детали остова трактора.

На тракторе места установки домкратов обозначены знаком, показанным на рисунке 6.6.1.

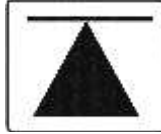


Рисунок 6.6.1 – Знак места установки домкрата

Для подъема задней части трактора, установите домкраты (или один домкрат) под рукава полуосей заднего моста, как показано на рисунке 6.6.2.

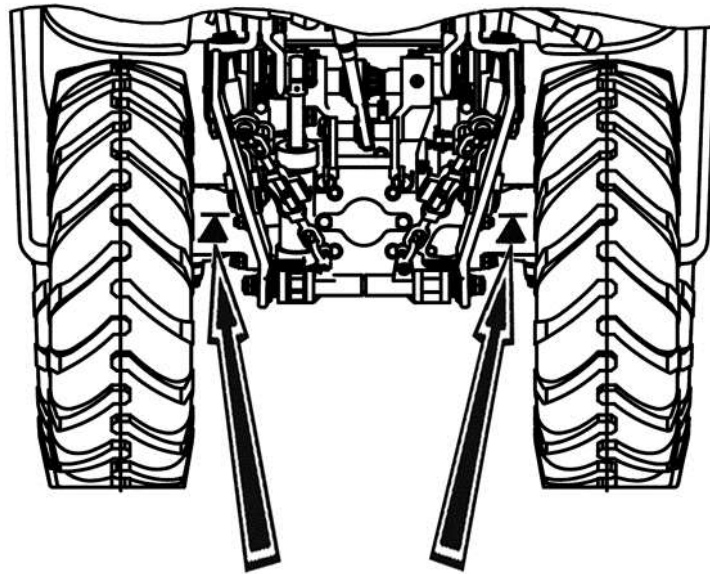


Рисунок 6.6.2 – Схема установки домкратов при подъеме задней части трактора

Для подъема передней части трактора, установите домкраты (или один домкрат) под рукава балки переднего ведущего моста, как показано на рисунке 6.6.3.

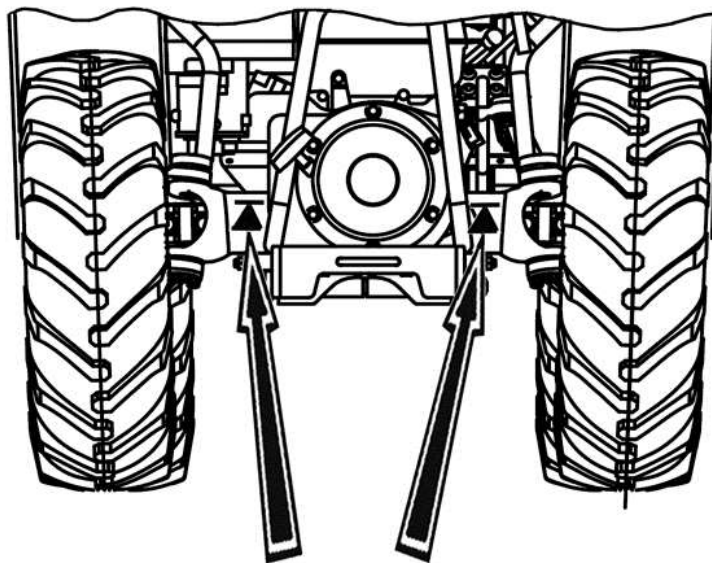


Рисунок 6.6.3 – Схема установки домкратов при подъеме передней части трактора с ПВМ

При использовании домкратов соблюдайте следующие требования безопасности:

- при подъеме трактора «БЕЛАРУС-152» используйте только исправные домкраты грузоподъемностью не менее 1 т-с;
- перед поддомкрачиванием трактора заглушите двигатель и включите стояночный тормоз;
- при поддомкрачивании (подъеме) передней части трактора необходимо включить передачу и подложить под задние колеса клинья;
- при поддомкрачивании (подъеме) задней части трактора необходимо включить передачу и подложить клинья под передние колеса;
- не устанавливайте домкрат на мягкую или скользкую поверхность, так как в этом случае возможно падение трактора с домкрата. Если необходимо, следует использовать устойчивую и относительно большую по площади опору;
- после подъема трактора под ось ПВМ, полуоси задних колес или базовые детали остова трактора необходимо подставить подкладки и упоры, исключающие падения и перекатывание трактора.

**ЗАПРЕЩАЕТСЯ** запуск двигателя на поднятом домкратом тракторе.

**ВНИМАНИЕ:** К работе с домкратом допускаются работники, прошедшие вводный и на рабочем месте инструктажи по технике безопасности работы с домкратом, и освоившие безопасные приемы работы с домкратом!

### 6.7 Заправка и смазка трактора горюче-смазочными материалами

В таблице 6.7.1 приведены наименования и марки ГСМ, используемые при эксплуатации и техническом обслуживании трактора, с указанием их количества и периодичности замены.

Таблица 6.7.1 – Перечень ГСМ трактора «БЕЛАРУС – 152»

Но- мер поз.	Наименование сборочной еди- ницы	Кол. сб. ед., шт.	Наименование и обозначение ма- рок ГСМ		Масса (объем) ГСМ, заправля- емых в трактор при смене, кг (дм <sup>3</sup> )	Периодич- ность сме- ны ГСМ, ч
			Основные	Дублирующие		
1	2	3	4	5	6	7
<b>1 Топливо</b>						
1.1	Бак топливный	1	Бензин Регу- ляр-92 ГОСТ 31077	См. руководство пользователя двигателя	6,5	Ежесменная заправка
<b>2 Масла</b>						
2.1	Картер масля- ный	1	SAE 10W-30	См. руководство пользователя двигателя	1,1	100 или каждые 6 месяцев
2.2	Корпус передне- го ведущего мо- ста (ПВМ) и ко- робки передач (КП)	1	Летом (выше плюс 5°C)		4,0	500 или се- зонная
			Масла мотор- ные М-10В <sub>2</sub> или М-10Г <sub>2</sub> ГОСТ 8581	Масла моторные SAE 15W-40		
			Зимой (ниже плюс 5°C)			
			Масла мотор- ные М-8Г <sub>2</sub> или М-8В <sub>2</sub> ГОСТ 8581	Масла моторные SAE 15W-40		

Продолжение таблицы 6.7.1.

1	2	3	4	5	6	7
2.3	Корпус колесного редуктора ПВМ	2	Летом (выше плюс 5°C)		0,3	500 или сезонная
			Масла моторные М-10В <sub>2</sub> или М-10Г <sub>2</sub> ГОСТ 8581	Масла моторные SAE 15W-40		
			Зимой (ниже плюс 5°C)			
			Масла моторные М-8Г <sub>2</sub> или М-8В <sub>2</sub> ГОСТ 8581	Масла моторные SAE 15W-40		
2.4	Корпус заднего моста	1	Летом (выше плюс 5°C)		4,2	500 или сезонная
			Масла моторные М-10В <sub>2</sub> или М-10Г <sub>2</sub> ГОСТ 8581	Масла моторные SAE 15W-40		
			Зимой (ниже плюс 5°C)			
			Масла моторные М-8Г <sub>2</sub> или М-8В <sub>2</sub> ГОСТ 8581	Масла моторные SAE 15W-40		
2.5	Маслобак гидросистемы	1	Летом (выше плюс 5°C)		3,5	1000 или сезонная
			Масла моторные SAE-30 (М-10В <sub>2</sub> или М-10Г <sub>2</sub> ГОСТ 8581)	Масло промышленное И-30А ГОСТ 23652		
			Зимой (ниже плюс 5°C)			
			Масла моторные SAE-20 (М-8Г <sub>2</sub> или М-8В <sub>2</sub> ГОСТ 8581)	Масло промышленное И-30А ГОСТ 23652		
2.6	Корпус рулевого управления	1	SAE-40 Tap-15B ГОСТ23652	Масла моторные: М-10В <sub>2</sub> или М-10Г <sub>2</sub> ГОСТ 8581	0,3	*
<b>3 Смазки</b>						
3.1	Втулка шкворня редуктора ПВМ	4	Смазка Литол-24 ГОСТ 21150	ВЕСНЕМ LCP-GM	0,02	250
3.2	Карданные шарниры ПВМ	4	Смазка Литол-24 ГОСТ 21150	ВЕСНЕМ LCP-GM	0,02	250
3.3	Поворотный вал ЗНУ	2	Смазка Литол-24 ГОСТ 21150	ВЕСНЕМ LCP-GM	0,02	500
*Заправляется изготовителем, в процессе эксплуатации необходимо выполнять проверку уровня и если нужно доливку через 250 ч						

## 7 ВОЗМОЖНЫЕ НЕИСПРАВНОСТИ И УКАЗАНИЯ ПО ИХ УСТРАНЕНИЮ

### 7.1 Возможные неисправности двигателя и указания по их устранению

Перечень возможных неисправностей двигателя тракторов «БЕЛАРУС-152» и указания по их устранению приведены в руководстве пользователя двигателей «HONDA».

### 7.2 Возможные неисправности сцепления и указания по их устранению

Перечень возможных неисправностей сцепления и указания по их устранению приведены в таблице 7.2.1.

Таблица 7.2.1

Неисправность, внешнее проявление, причина	Метод устранения неисправности
<b>Муфта сцепления не передает полного крутящего момента («буксует»)</b>	
Недостаточный свободный ход педали муфты сцепления	Отрегулируйте свободный ход педали сцепления, как указано в пункте 3.1.3 «Регулировка свободного хода педали муфты сцепления»
Изношены ведущие диски	Заменить ведущие диски
Заедание дисков на шлицах	Проверить подвижность дисков, при необходимости устранить заедание
<b>Муфта сцепления включается не полностью («ведет»)</b>	
Увеличен свободный ход педали сцепления, вытяжка троса	Отрегулируйте свободный ход педали сцепления, как указано в пункте 3.1.3 «Регулировка свободного хода педали муфты сцепления». При необходимости укоротите или замените трос.

### 7.3 Возможные неисправности коробки передач и указания по их устранению

Перечень возможных неисправностей коробки передач и указания по их устранению приведены в таблице 7.3.1.

Таблица 7.3.1

Неисправность, внешнее проявление, причина	Метод устранения неисправности
<b>Затруднено включение или выключение передач, шумное переключение передач</b>	
Неполное выключение муфты сцепления (муфта сцепления выключается не полностью)	Выявить и устранить причину, как указано в подразделе 7.2 «Возможные неисправности сцепления и указания по их устранению»
<b>Повышенный шум</b>	
Недостаток масла в трансмиссии	Долить масло до требуемого уровня
Износ или разрушение подшипников, других деталей трансмиссии	Заменить вышедшие из строя подшипники или другие поврежденные детали

#### 7.4 Возможные неисправности заднего вала отбора мощности и указания по их устранению

Перечень возможных неисправностей заднего вала отбора мощности и указания по их устранению приведены в таблице 7.4.1.

Таблица 7.4.1

Неисправность, внешнее проявление, причина	Метод устранения неисправности
<b>ВОМ не передает полного крутящего момента</b>	
Нарушена регулировка муфты сцепления	Выполните регулировку муфты сцепления на передачу полного крутящего момента

#### 7.5 Возможные неисправности заднего моста и указания по их устранению

Перечень возможных неисправностей заднего моста и указания по их устранению приведены в таблице 7.5.1.

Таблица 7.5.1

Неисправность, внешнее проявление, причина	Метод устранения неисправности
<b>Повышенный шум главной передачи</b>	
Нарушена регулировка зацепления шестерен главной передачи по пятну контакта и боковому зазору	- отрегулируйте зацепление главной передачи по пятну контакта; - отрегулируйте боковой зазор в зацеплении главной пары
Нарушена регулировка конических подшипников	Отрегулируйте натяг подшипников
<b>Не работает блокировка дифференциала заднего моста</b>	
Наличие в соединениях механизма управления блокировкой дифференциала ЗМ заеданий, упираний, загрязнений и пр.	Устраните дефекты

#### 7.6 Возможные неисправности тормозов и указания по их устранению

Перечень возможных неисправностей тормозов и указания по их устранению приведены в таблице 7.6.1.

Таблица 7.6.1

Неисправность, внешнее проявление, причина	Метод устранения неисправности
<b>Неэффективность торможения</b>	
Увеличенный свободный ход педали тормоза	Отрегулируйте ход педали рабочего тормоза, как указано в подразделе 3.2.1 «Регулировка управления рабочими тормозами»
Изношены тормозные диски или тормозные колодки	Замените диски или колодки

## Продолжение таблицы 7.6.1

Неисправность, внешнее проявление, причина	Метод устранения неисправности
<b>Нерастормаживание рабочих тормозов</b>	
Уменьшенный ход педали	Отрегулируйте ход педали рабочего тормоза, как указано в подразделе 3.2.1 «Регулировка управления рабочими тормозами»
Неполный возврат педали в исходное положение после торможения из-за ослабления или поломки оттяжной пружины педали	Замените оттяжную пружину педали рабочего тормоза
<b>Неравномерность торможения правого и левого колес</b>	
Износ фрикционных тормозных дисков одного из тормозов	Замените фрикционные диски
<b>Неэффективность действия стояночного тормоза</b>	
Нарушена регулировка стояночного тормоза	Отрегулируйте стояночный тормоз, как указано в подразделе 3.2.2 «Регулировка управления стояночным тормозом»

**ВНИМАНИЕ:** Не допускается использование прицепных и полуприцепных машин, если их масса превышает половину массы трактора!

### 7.7 Возможные неисправности переднего ведущего моста

Перечень возможных неисправностей переднего ведущего моста и указания по их устранению приведены в таблице 7.7.1.

Таблица 7.7.1

Неисправность, внешнее проявление, причина	Метод устранения неисправности
<b>Течь масла из балки моста в местах выхода карданных шарниров</b>	
Изношены или повреждены уплотнительные манжеты рукава	Замените манжеты
<b>Течь масла из корпуса редуктора в местах выхода карданных шарниров</b>	
Изношена или повреждена уплотнительная манжета	Замените манжету
<b>Повышенный шум в главной передаче ПВМ</b>	
Нарушена регулировка зацепления шестерен главной передачи	Отрегулируйте боковой зазор в зацеплении, который должен быть в пределах 0,18...0,4 мм
<b>Преждевременный износ протектора и расслоение шин передних колес</b>	
Несоответствие давления воздуха в шинах передних и задних колес рекомендуемым нормам	Для предупреждения неисправностей поддерживайте давление воздуха в шинах передних и задних колес согласно рекомендуемым нормам
Нарушена регулировка сходимости колес	Отрегулируйте сходимости колес
<b>Скрежет в шкворне при движении</b>	
Отсутствие смазки в шкворнях	Смазать масленки шкворня
<b>Увеличенный люфт в шкворне</b>	
Изношены пальцы и втулки шкворня	Заменить пальцы и втулки шкворня
<b>Подтекание смазки через сапуны колесных редукторов</b>	
Повышенный уровень масла	Проверьте и установите правильный уровень



### 7.8 Возможные неисправности рулевого управления и указания по их устранению

Перечень возможных неисправностей рулевого управления и указания по их устранению приведены в таблице 7.8.1.

Таблица 7.8.1

Неисправность, внешнее проявление, причина	Метод устранения неисправности
<b>Увеличенный люфт рулевого колеса</b>	
Увеличенный люфт шарниров рулевых тяг	Замените шарниры рулевых тяг
Не затянуты конусные пальцы рулевых тяг	Затяните гайки пальцев моментом от 130 до 140 Н·м и зашплинтуйте
Нарушена регулировка червячного рулевого механизма	Отрегулируйте червячный рулевой механизм

### 7.9 Возможные неисправности гидронавесной системы и указания по их устранению

Перечень возможных неисправностей ГНС и указания по их устранению приведены в таблице 7.9.1

Таблица 7.9.1

Неисправность, внешнее проявление	Способ устранения
<b>Навеска с сельскохозяйственным орудием не поднимается</b>	
Отсутствует давление в гидросистеме:	
<ul style="list-style-type: none"> <li>• зависание перепускного клапана распределителя;</li> <li>• засорение предохранительного клапана распределителя;</li> <li>• недостаточное количество масла в баке;</li> </ul>	<p>Выньте детали клапана, промойте и установите в корпус. Клапан должен свободно перемещаться</p> <p>Разберите предохранительный клапан, промойте, установите на место. Отрегулируйте давление срабатывания клапана. Для выполнения данной операции в период гарантийного обслуживания обратитесь к дилеру, иначе узел будет снят с гарантийного обслуживания.</p> <p>Долейте в бак масло до рекомендованного уровня</p>
Потеря производительности насоса	Проверьте производительность насоса, при необходимости замените
Вес орудия превышает допустимый для НУ трактора	Применяйте сельхозорудия, согласованные с изготовителем
<b>Медленный подъем навески с сельскохозяйственным орудием</b>	
Подсос воздуха в гидросистему	Выявите место подсоса и устраните дефект
Потеря производительности насоса	Проверьте производительность насоса, при необходимости замените
Вес сельхозорудия превышает допустимый для НУ трактора	Применяйте сельхозорудия, согласованные с изготовителем
<b>Вспенивание масла в маслобаке</b>	
Подсос воздуха в систему по всасывающей магистрали	Подтяните крепление патрубков на насосе, подтяните хомуты заборного шланга
Подсос воздуха через самоподжимные манжеты масляного насоса ГНС	Проверьте состояние самоподжимных манжет и при необходимости замените
Завышен уровень масла в баке	Слейте избыточное масло до рекомендованного уровня

## Продолжение таблицы 7.9.1

Неисправность, внешнее проявление	Способ устранения
<b>Повышенный нагрев масла при работе системы</b>	
Недостаточное количество масла в баке	Долейте в бак масло до рекомендованного уровня
Погнуты или смяты маслопроводы	Замените маслопровод
<b>Сельскохозяйственное орудие не удерживается в транспортном положении (скорость опускания превышает 20 мм за 10 мин)</b>	
Утечка масла по уплотнительным кольцам поршня цилиндра или штока	Замените уплотнительные кольца поршня цилиндра

## 7.10 Возможные неисправности электрооборудования и указания по их устранению

### 7.10.1 Общие сведения

В состав электрооборудования тракторов «БЕЛАРУС-152» входят электрические элементы (выключатели, реле, приборы, фонари, фары, предохранители, реле-прерыватели, датчики и пр.) а также проводка и электрические разъёмы, служащие для соединения элемента с питанием и массой кузова. Для облегчения задачи и поиска неисправностей электрооборудования в настоящем руководстве приложена схема электрических соединений электрооборудования (Приложение А).

Перед тем как приступить к работам по устранению неисправностей какого-либо из электрических контуров, внимательно изучите электрическую схему, чтобы как можно более четко представить себе функциональное назначение этого электрического контура. Сужение круга поиска неисправности обычно производится за счет постепенного выявления и исключения нормально функционирующих компонентов того же контура. При одновременной неработоспособности сразу нескольких электрических элементов наиболее вероятной причиной отказа является перегорание соответствующего предохранителя или отсутствие «массы» (разные электрические элементы во многих случаях могут замыкаться на один предохранитель или на единую клемму «массы»).

Отказы электрооборудования зачастую объясняются простейшими причинами, такими как коррозия клемм, выход из строя предохранителя, сгорание плавкой вставки или дефект реле переключения. Производите визуальную проверку состояния всех предохранителей, проводки и электрических разъёмов контура перед тем, как приступить к более конкретной проверке неисправности его компонентов.

В случае применения для поиска неисправности диагностических приборов тщательно спланируйте, в соответствии с прилагаемой электрической схемой, в какие точки контура и в какой последовательности следует подсоединять прибор с целью наиболее эффективного выявления дефекта. В число основных диагностических приборов входят тестер (мультиметр) электрических цепей, вольтметр (может также использоваться двенадцативольтовая контрольная лампа (порядка 21Вт) с комплектом соединительных проводов), индикатор проводимости отрезка контура (пробник), включающий лампочку, собственный источник питания и комплект соединительных проводов.

Диагностика неисправностей электрических цепей вовсе не представляет собой трудноразрешимую задачу при условии чёткого представления о том, что ток поступает ко всем электрическим элементам (лампа, электромотор и т.п.) от АКБ по проводам через выключатели, реле, предохранители, плавкие вставки, а затем возвращается в АКБ через «массу» трактора. Любые проблемы, связанные с отказом электрооборудования могут иметь своей причиной лишь прекращения подачи на них электрического тока от АКБ или возврата электрического тока его в АКБ.

### 7.10.2 Проверка наличия напряжения

Проверки наличия напряжения производятся в случае нарушения функционирования контура. Подсоедините один из проводов тестера либо к отрицательному полюсу батареи, либо к надежной «массе» трактора. Другой провод тестера подсоедините к клемме электрического разъёма контура, предпочтительно ближайшего к АКБ или предохранителю. Если контрольная лампа на тестере загорается, напряжение на данном отрезке цепи имеется, что подтверждает исправность контура между данной клеммой и АКБ. Продолжая действовать в аналогичной манере, исследуйте оставшуюся часть контура. Выявление отсутствия напряжения говорит о наличии неисправности между данной точкой контура и последней из проверенных ранее (где напряжение присутствовало). В большинстве случаев причиной отказа является ослабление электрических соединений и нарушения качества контактов. Помните, что питание на некоторые из контуров бортового электрооборудования подается только в положениях выключателя стартера и приборов «I» (включены приборы) или «II» (включен стартер (нефиксированное положение)).

### 7.10.3 Поиски короткого замыкания

Одним из методов поисков короткого замыкания является извлечение предохранителя и подключение вместо него лампы-пробника или вольтметра. Напряжение в контуре должно отсутствовать. Подёргайте проводку, наблюдая за лампой-пробником. Если лампа начинает мигать, где-то в данном жгуте имеется замыкание на массу, возможно вызванное протиранием изоляции провода. Аналогичная проверка может быть проведена для каждого из компонента контура, включая выключатель этого контура.

### 7.10.4 Проверка наличия «массы» электрического элемента

Данная проверка производится с целью определения надежного наличия «массы» электрического элемента. Отключите выключателем «массы» АКБ и подсоедините один из проводов оборудованной автономным источником питания лампы-пробника к заведомо надежной «массе». Другой провод лампы подсоедините к проверяемому жгуту или клемме. Если лампа загорается, заземление в порядке (и наоборот). При этом если проверяется минусовая цепь питания сильноточного потребителя необходимо использовать лампу пробника мощностью не менее 21Вт. Так как при плохом контакте «массы» сильноточный потребитель не будет работать, а лампа малой мощности будет гореть.

### 7.10.5 Проверки наличия обрыва электрической цепи

Проверка производится с целью выявления обрывов электрической цепи. После отключения питания контура проверьте его с помощью лампы-пробника, оборудованной автономной батареей. Подсоедините провода пробника к обоим концам контура (или к «силовому» концу (+) и к надежной «массе» трактора), если контрольная лампа загорается, обрыв в контуре отсутствует. Отказ включения лампы свидетельствует о нарушении проводимости цепи. Аналогичным же образом можно проверить и исправность выключателя, подсоединив пробник к его клеммам. При переводе выключателя в положение «Включено» контрольная лампа-пробник должна загораться. При этом если проверяется выключатель коммутирующий питание для сильноточного потребителя также необходимо использовать лампу пробника мощностью не менее 21Вт. Так как при плохих контактах в выключателе сильноточный потребитель не будет работать, а лампа малой мощности будет гореть.

### 7.10.6 Локализация обрыва

При диагностике подозреваемого на наличие обрыва контура визуально обнаружить причину неисправности оказывается довольно сложно, так как осмотр клемм на наличие коррозии или нарушения качества их контактов затруднен в виду ограниченности доступа к ним (обычно клеммы закрыты корпусом разъёма). Резкое подергивания корпуса разъёма на датчике или жгута его проводов во многих случаях приводит к восстановлению проводимости. Не забывайте об этом при попытках локализации причины отказа подозреваемого на обрыв контура. Нестабильно возникающие отказы могут быть причиной окисления клемм или нарушения качества контактов.

## **8 ХРАНЕНИЕ ТРАКТОРА**

### **8.1 Общие указания**

**ВНИМАНИЕ:** Правила длительного хранения, консервации, переконсервации и расконсервации установленного на трактор двигателя приведены в руководстве пользователя двигателя! Правила межсменного и кратковременного хранения установленного на трактор двигателя приведены в настоящем разделе 8 «Хранение трактора»!

Тракторы необходимо хранить согласно требованиям ГОСТ 7751-85 в закрытых помещениях или под навесом.

В случае отсутствия крытого помещения тракторы допускается хранить на открытых оборудованных площадках при обязательном выполнении работ по консервации, герметизации и снятию составных частей, требующих складского хранения.

Тракторы устанавливайте на межсменное хранение, если перерыв в использовании составляет до 10 дней, кратковременное хранение, если продолжительность нерабочего периода составляет от 10 дней до двух месяцев, и на длительное хранение, если перерыв в использовании продолжается более двух месяцев. Подготовку к кратковременному хранению производите непосредственно после окончания работ, а к длительному хранению - не позднее 10 дней с момента окончания работ.

### **8.2 Требования к межсменному хранению машин**

Допускается хранить тракторы на площадках и в пунктах межсменного хранения или непосредственно на месте проведения работ. Трактор должен быть очищен от пыли и грязи. Все отверстия, через которые могут попасть атмосферные осадки во внутренние полости трактора, включая двигатель, должны быть плотно закрыты крышками. Аккумуляторная батарея должна быть отключена.

### **8.3 Требования к кратковременному хранению машин**

Установите трактор на хранение комплектным без снятия с трактора агрегатов и сборочных единиц. Выполните указания подраздела 8.2 «Требования к межсменному хранению машин».

Аккумуляторную батарею отключают. Уровень и плотность электролита должна соответствовать требованиям по обслуживанию аккумуляторной батареи, перечисленным в п. 6.4.3.2 подраздела 6.4.3 «Техническое обслуживание через каждые 250 часов работы». В случае хранения трактора при низких температурах или свыше одного месяца аккумулятор снимают и сдают на склад.

### **8.4 Требования к длительному хранению машин на открытых площадках**

Перед установкой на хранение производите проверку технического состояния трактора. Трактор должен пройти очередной технический уход.

Технологическое обслуживание трактора при подготовке к длительному хранению включает:

- очистку и мойку;
- снятие с трактора и подготовку к хранению составных частей, подлежащих хранению в специально оборудованных складах;
- герметизацию отверстий, полостей от проникновения влаги, пыли;
- консервацию трактора, его составных частей;
- установку трактора на подставки (подкладки);

- выполнение указаний руководства по эксплуатации двигателя «HONDA» в части подготовки двигателя к длительному хранению.

Трактор после эксплуатации очищают от пыли, грязи, подтеков масла, растительных и других остатков. Составные части, на которые недопустимо попадание воды (генераторы, реле и др.) предохраняют защитными чехлами. После очистки и мойки тракторы обдувают сжатым воздухом для удаления влаги. Поврежденную окраску восстанавливают путем нанесения лакокрасочного покрытия или защитной смазки.

Окраску производить согласно ГОСТ 6572-91.

При длительном хранении трактора на открытых площадках снимают, подготавливают к хранению и сдают на склад электрооборудование, составные части из резины, полимерные материалы из текстиля (шланги гидравлических систем и др.), инструмент. Детали для крепления снимаемых составных частей трактора устанавливают на свои места. Электрооборудование (фары, аккумуляторная батарея и др.) очищают, обдувают сжатым воздухом, клеммы покрывают защитной смазкой.

При подготовке трактора к длительному хранению выполните внутреннюю и наружную консервацию двигателя, указанную в руководстве по эксплуатации двигателя. Смажьте все узлы трактора согласно п.3 таблицы 6.7.1 настоящего руководства. Слейте масло и залейте свежее с добавлением присадки к требуемому количеству масла до контрольного уровня в корпуса трансмиссии, бортовых редукторов, масляный бак ГНС. Обкатайте трактор в течение от 10 до 15 минут. На длительное хранение аккумуляторную батарею ставьте после проведения контрольно-тренировочного цикла в соответствии с ГОСТ 9590-76. Открытые шарниры, винтовые и резьбовые соединения механизма навески, рулевого управления, шлицевые поверхности хвостовика ВОМ и карданных валов, выступающие части штоков цилиндров и амортизаторов, механизмы для регулирования колеи передних и задних колес законсервируйте. Заливную горловину топливного бака, отверстия сапунов трансмиссии, гидросистем, выхлопную трубу двигателя и входную трубу воздухоочистителя, соответствующие отверстия после снятия стартера, и другие полости, через которые могут попасть атмосферные осадки во внутренние полости агрегатов и сборочных единиц трактора, плотно закройте крышками, мешочками из полиэтиленовой пленки или другими специальными приспособлениями. Рычаги и педали управления установите в положение, исключающее произвольное включение узлов и агрегатов трактора.

Допускается открыто хранить пневматические шины в разгруженном состоянии на тракторах, установленных на подставках. Поверхности шин покрывают защитным составом. Давление в шинах при закрытом и открытом хранении снижают до 70% нормального. Наружные поверхности гибких шлангов гидросистемы очищают от грязи и масла. Допускается хранить шланги на машине. При этом их покрывают защитным составом или обертывают изолирующим материалом (парафинированной бумагой, полиэтиленовой пленкой и т.п.).

Капот должен быть закрытым.

При техническом обслуживании машин в период хранения проверяют правильность установки машин на подставках или подкладках (отсутствие перекосов) комплектность, давление воздуха в шинах, надежность герметизации, состояние антикоррозионных покрытий (наличие защитной смазки, целостность окраски, отсутствие коррозии), состояние защитных устройств (целостность и прочность крепления чехлов, крышек). Обнаруженные дефекты должны быть устранены.

Технологическое обслуживание трактора при снятии с хранения включает снятие трактора с подставок, очистку и при необходимости расконсервацию трактора, его составных частей, снятие герметизирующих устройств, установку на трактор снятых составных частей, инструмента, проверку работы и регулировку трактора и его составных частей, включая двигатель в соответствии руководством пользователя двигателей «HONDA».

## 8.5 Консервация

Временная противокоррозионная защита узлов и систем трактора от воздействия окружающей среды в процессе транспортирования и хранения трактора обеспечивается консервацией.

Правила консервации двигателя и его систем, топливного бака приведены в руководстве пользователя двигателей «HONDA».

Подлежащие консервации остальные (кроме двигателя) поверхности трактора очищают от механических загрязнений, обезжиривают и высушивают. Консервации подвергнуты неокрашенные внутренние и наружные поверхности с цинковым покрытием, видовые узлы трактора и на рабочем месте оператора коррозионно-защитным маслом RUST BAN 397. SUMIDERA 397.

Выступающие части штоков гидроцилиндров и амортизаторов покройте защитной смазкой по ГОСТ 4366.

Герметизация узлов (горловины топливного бака, сапуны) выполняется чехлами из полиэтиленовой пленки.

Применяемые материалы обеспечивают защиту трактора и его узлов на период хранения и транспортирования в течение года.

Наружная консервация трактора и его узлов производится методом смазывания поверхностей кистью и методом напыления на поверхности при помощи краскораспылителя. Внутреннюю консервацию трактора проводят методом заполнения полостей консервационной смесью с последующей проработкой двигателя.

В период эксплуатации трактора при межсменном, кратковременном и длительном хранении средства и методы консервации, условия хранения в соответствии с ГОСТ 7751-85, обеспечивает предприятие, эксплуатирующее трактор. Консервацию внутренних поверхностей выполняют также универсальной консервационной смазкой КС-У по ТУ РБ 600125053.019-2004 г. При хранении на открытых площадках видовые поверхности консервируют смазкой «БЕЛА-КОР» марки А по ТУ РБ 600125053-020-2004.

## 8.6 Расконсервация и переконсервация

Способ расконсервации выбирается в зависимости от применяемых консервационных материалов. Законсервированные поверхности необходимо протирать ветошью, смазанной маловязкими маслами, растворителями или смыть моющими воднорастворимыми растворами. С загерметизированных узлов необходимо удалить изоляционные материалы (пленку, бумагу). Законсервированные внутренние поверхности не требуют расконсервации.

Переконсервацию трактора производят в случае обнаружения дефектов консервации в процессе хранения или по истечению сроков защиты.

## 8.7 Подготовка трактора к эксплуатации после длительного хранения

Выполните расконсервацию двигателя, как указано в руководстве пользователя двигателей «HONDA».

Удалите смазку с наружных законсервированных поверхностей. Снимите установленные защитные полиэтиленовые чехлы, крышки, пробки, специальные приспособления и установите на место ранее снятые детали. Перед установкой очистите детали от смазки и пыли. Слейте отстой от всех емкостей, заправьте рабочими жидкостями и при необходимости добавьте до контрольного уровня.

Смажьте все механизмы трактора согласно п.3 таблицы 6.7.1 настоящего руководства. Проведите плановое техническое обслуживание. Обкатайте трактор в течение от 15 до 20 минут. При наличии неисправностей, устраните их.

## 8.8 Требования безопасности при консервации

К выполнению работ производственного процесса консервации, состоящей из подготовки поверхностей, нанесения средств консервации, разметки и порезки бумаги, упаковки, допускаются лица, достигшие 18 лет, прошедшие медицинский осмотр, вводный инструктаж по охране труда и пожарной безопасности, первичный инструктаж на рабочем месте. Помещения и участки консервации должны быть отделены от других производственных помещений и оборудованы приточно-вытяжной вентиляцией. Применяемые консервационные материалы являются горючими веществами, с температурой вспышки от 170 до 270 С°, должны соответствовать государственным стандартам, техническим условиям и иметь сертификат качества.

На поставляемых консервационных материалах должны быть наименование материала. Работы по консервации выполняйте в спецодежде и обуви, обязательно используйте индивидуальные средства защиты. При выполнении работ по консервации соблюдайте правила личной гигиены, своевременно сдавайте в чистку спецодежду, не стирайте ее в эмульсии, растворителях, керосине. Консервационные материалы по степени воздействия на организм человека относятся к умеренно опасным, поэтому используйте рекомендуемые индивидуальные средства защиты при работе с материалами.

При длительном воздействии консервационных масел, смазок и жидкостей на кожу рук возможны ее поражения. Пары уайт-спирита в небольших концентрациях действуют как слабый наркотик, при большой концентрации может произойти отравление. Бумага противокоррозионная содержит ингибиторы коррозии, которые вызывают раздражение и воспалительные процессы кожи и слизистых оболочек носа, глаз. Перед началом работы наденьте хлопчатобумажный халат или костюм, фартук и подготовьте индивидуальные средства защиты в зависимости от условий работы и токсичности используемых веществ. Смажьте руки защитной пастой (кремом) или наденьте хлопчатобумажные и резиновые перчатки. Перед выполнением работ, по которым неизвестны безопасные условия труда, требуйте проведение инструктажа по технике безопасности.

## 9 ТРАНСПОРТИРОВАНИЕ ТРАКТОРА И ЕГО БУКСИРОВКА

### 9.1 Транспортирование трактора

Транспортирование трактора осуществляется железнодорожным и автомобильным транспортом.

При перевозке трактора включите стояночный тормоз и установите рычаг переключения передач КП на первую передачу, рычаг реверс-редуктора в положение включено (движение «вперед» или «назад»);

При погрузке-разгрузке тракторов пользуйтесь подъемными средствами грузоподъемностью не менее 1 тс.

**ВНИМАНИЕ:** При подъеме трактора возможно движение его вперед либо назад до 1,5 м!

Зачаливание тросов трактора «БЕЛАРУС-152» производите как показано на схеме строповки на рисунке 9.1.1.

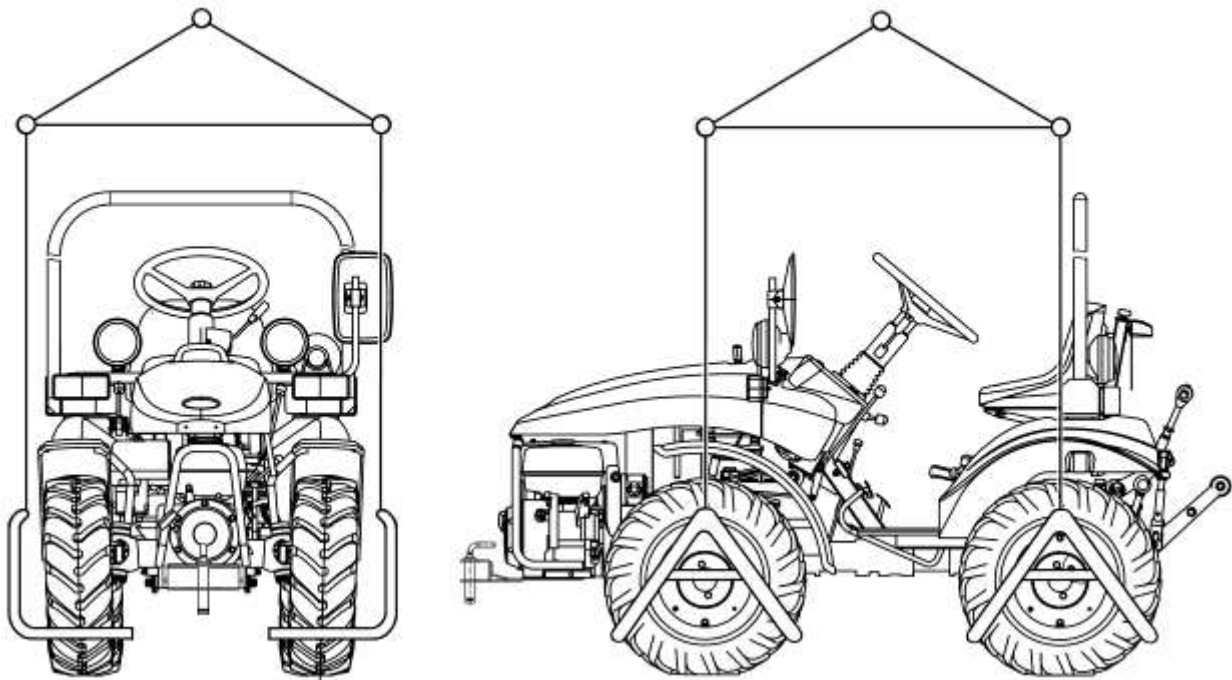


Рисунок 9.1.1 – Схема строповки трактора

### 9.2 Буксировка трактора

Буксировка трактора допускается со скоростью не более 10 км/ч на расстояние до 5 км.

Перед буксировкой трактора рычаги переключения режимов реверс-редуктора и передач КП установите в положение «Нейтраль».

Для подсоединения буксирного троса на тракторе предусмотрена буксирная скоба на переднем бруске трактора.

**ЗАПРЕЩАЕТСЯ** использовать буксирную скобу для подъема трактора.

**ВНИМАНИЕ:** При буксировке трактора строго соблюдайте правила дорожного движения!



## 10 УТИЛИЗАЦИЯ ТРАКТОРА

При утилизации трактора после окончания срока службы (эксплуатации) необходимо:

- слить и отправить в установленном порядке на повторную переработку масла из системы смазывания двигателя, корпусов ПВМ, трансмиссии, маслобака ГНС.
- слить электролит из АКБ трактора, поместить его в предназначенные для хранения емкости и отправить его в установленном порядке на повторную переработку;
- слить из топливного бака топливо и поместить его в предназначенные для хранения емкости;
- демонтировать с трактора стекла и зеркала и отправить в установленном порядке на повторную переработку;
- произвести полную разборку трактора на детали, рассортировав их на неметаллические, стальные, чугунные, алюминиевые, из цветных и драгоценных металлов и отправить в установленном порядке на повторную переработку.

При проведении технического обслуживания и текущего ремонта подлежащие замене ГСМ, детали и сборочные единицы отправить на повторную переработку, разобрав при этом сборочные единицы на детали и рассортировав их по составу материалов.