

STIHL FSE 60, 71, 81

STIHL



2 - 19	Gebrauchsanleitung
19 - 37	Instruction Manual
37 - 55	Manual de instrucciones
55 - 72	Skötselanvisning
72 - 89	Käyttöohje
89 - 106	Betjeningsvejledning
106 - 123	Bruksanvisning
123 - 141	Návod k použití
141 - 159	Használati utasítás
159 - 177	Instruções de serviço
177 - 197	Инструкция по эксплуатации
198 - 216	Instrukcja użytkowania
216 - 237	Ръководство за употреба
237 - 254	Instrucțiuni de utilizare



Inhaltsverzeichnis

1	Zu dieser Gebrauchsanleitung.....	2
2	Sicherheitshinweise und Arbeitstechnik.....	2
3	Anwendung.....	7
4	Zulässige Kombinationen von Schneidwerkzeug, Schutz, Griff, Traggurt.....	8
5	Schaft montieren.....	9
6	Rundumgriff anbauen.....	9
7	Schutzvorrichtungen anbauen.....	9
8	Schneidwerkzeug anbauen.....	10
9	Stützrad anbauen.....	11
10	Gerät zum Kantenschneider umbauen.....	11
11	Gerät elektrisch anschließen.....	12
12	Traggurt anlegen.....	12
13	Gerät einschalten.....	13
14	Gerät ausschalten.....	13
15	Überlastschutz.....	13
16	Gerät aufbewahren.....	13
17	Mähkopf warten.....	13
18	Wartungs- und Pflegehinweise.....	15
19	Verschleiß minimieren und Schäden vermeiden.....	16
20	Wichtige Bauteile.....	17
21	Technische Daten.....	17
22	Reparaturhinweise.....	18
23	Entsorgung.....	18
24	EU-Konformitätserklärung.....	18
25	Anschriften.....	19

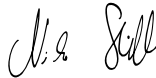
Verehrte Kundin, lieber Kunde,

vielen Dank, dass Sie sich für ein Qualitätserzeugnis der Firma STIHL entschieden haben.

Dieses Produkt wurde mit modernen Fertigungsverfahren und umfangreichen Qualitätssicherungsmaßnahmen hergestellt. Wir sind bemüht alles zu tun, damit Sie mit diesem Gerät zufrieden sind und problemlos damit arbeiten können.

Wenn Sie Fragen zu Ihrem Gerät haben, wenden Sie sich bitte an Ihren Händler oder direkt an unsere Vertriebsgesellschaft.

Ihr



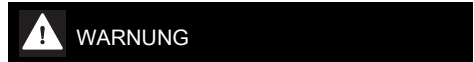
Dr. Nikolas Stihl

1 Zu dieser Gebrauchsanleitung

1.1 Bildsymbole

Sämtliche Bildsymbole, die auf dem Gerät angebracht sind, sind in dieser Gebrauchsanleitung erklärt.

1.2 Kennzeichnung von Textabschnitten



Warnung vor Unfall- und Verletzungsgefahr für Personen sowie vor schwerwiegenden Sachschäden.



Warnung vor Beschädigung des Gerätes oder einzelner Bauteile.

1.3 Technische Weiterentwicklung

STIHL arbeitet ständig an der Weiterentwicklung sämtlicher Maschinen und Geräte; Änderungen des Lieferumfanges in Form, Technik und Ausstattung müssen wir uns deshalb vorbehalten.

Aus Angaben und Abbildungen dieser Gebrauchsanleitung können deshalb keine Ansprüche abgeleitet werden.

2 Sicherheitshinweise und Arbeitstechnik



Besondere Sicherheitsmaßnahmen sind beim Arbeiten mit diesem Gerät nötig, weil mit sehr hoher Drehzahl des Schneidwerkzeugs und mit elektrischem Strom gearbeitet wird.



Die gesamte Gebrauchsanleitung vor der ersten Inbetriebnahme aufmerksam lesen und für späteren Gebrauch sicher aufbewahren. Nichtbeachten der Gebrauchsanleitung kann lebensgefährlich sein.

Länderbezogene Sicherheitsvorschriften, z. B. von Berufsgenossenschaften, Sozialkassen,

Behörden für Arbeitsschutz und anderen beachten.

Wer zum ersten Mal mit dem Gerät arbeitet: Vom Verkäufer oder von einem anderen Fachkundigen erklären lassen, wie man damit sicher umgeht – oder an einem Fachlehrgang teilnehmen.

Minderjährige dürfen nicht mit dem Gerät arbeiten – ausgenommen Jugendliche über 16 Jahre, die unter Aufsicht ausgebildet werden.

Kinder, Tiere und Zuschauer fern halten.

Wird das Gerät nicht benutzt, ist es so abzustellen, dass niemand gefährdet wird. Gerät vor unbefugtem Zugriff sichern, Netzstecker ziehen.

Der Benutzer ist verantwortlich für Unfälle oder Gefahren, die gegenüber anderen Personen oder deren Eigentum auftreten.

Gerät nur an Personen weitergeben oder ausleihen, die mit diesem Modell und seiner Handhabung vertraut sind – und stets die Gebrauchsanleitung mitgeben.

Personen, die aufgrund eingeschränkter physischer, sensorischer oder geistiger Fähigkeit nicht in der Lage sind, das Gerät sicher zu bedienen, dürfen nur unter Aufsicht oder nach Anweisung durch eine verantwortliche Person damit arbeiten.

Der Einsatz Schall emittierender Geräte kann durch nationale wie auch örtliche, lokale Vorschriften zeitlich begrenzt sein.

Vor jedem Arbeitsbeginn Gerät auf vorschriftsmäßigen Zustand prüfen. Besonders auf Anschlussleitung, Netzstecker und Sicherheits-einrichtungen achten.

Anschlussleitung nicht zum Ziehen oder Transportieren des Gerätes verwenden.

Vor allen Arbeiten am Gerät, z. B. Reinigung, Wartung, Austausch von Teilen – **Netzstecker ziehen!**

Der Schutz des Gerätes kann den Benutzer nicht vor allen Gegenständen (Steine, Glas, Draht usw.) schützen, die vom Schneidwerkzeug weggeschleudert werden. Diese Gegenstände können irgendwo abprallen und dann den Benutzer treffen.

Zur Reinigung des Gerätes keine Hochdruckreiniger verwenden. Der harte Wasserstrahl kann Teile des Gerätes beschädigen.

Gerät nicht mit Wasser abspritzen.

2.1 Körperliche Eignung

Wer mit dem Gerät arbeitet, muss ausgeruht, gesund und in guter Verfassung sein.

Wer sich aus gesundheitlichen Gründen nicht anstrengen darf, sollte seinen Arzt fragen, ob die Arbeit mit dem Gerät möglich ist.

Nach der Einnahme von Alkohol, Medikamenten, die das Reaktionsvermögen beeinträchtigen oder Drogen darf nicht mit dem Gerät gearbeitet werden.

2.2 Zubehör und Ersatzteile

Nur solche Schneidwerkzeuge oder Zubehöre anbauen, die von STIHL für dieses Gerät zugelassen sind oder technisch gleichartige Teile. Bei Fragen dazu an einen Fachhändler wenden. Nur hochwertige Werkzeuge oder Zubehöre verwenden. Ansonsten kann die Gefahr von Unfällen oder Schäden am Gerät bestehen.

STIHL empfiehlt STIHL Original- Werkzeuge und Zubehör zu verwenden. Diese sind in ihren Eigenschaften optimal auf das Produkt und die Anforderungen des Benutzers abgestimmt.

Keine Änderungen am Gerät vornehmen – die Sicherheit kann dadurch gefährdet werden. Für Personen- und Sachschäden, die bei der Verwendung nicht zugelassener Anbaugeräte auftreten, schließt STIHL jede Haftung aus.

2.3 Einsatzbereiche

Gerät – abhängig von den zugeordneten Schneidwerkzeugen – nur zum Mähen von Gras sowie zum Schneiden von Wildwuchs oder dergleichen verwenden.

Der Einsatz des Gerätes für andere Zwecke ist nicht zulässig und kann zu Unfällen oder Schäden am Gerät führen. Keine Änderungen am Produkt vornehmen – auch dies kann zu Unfällen oder Schäden am Gerät führen.

2.4 Bekleidung und Ausrüstung

Vorschriftsmäßige Bekleidung und Ausrüstung tragen.



Die Kleidung muss zweckmäßig sein und darf nicht behindern. Eng anliegende Kleidung tragen – Kombianzug, kein Arbeitsmantel.

Keine Kleidung tragen, die sich in Holz, Gestrüpp oder sich bewegenden Teilen des Gerätes verfangen kann. Auch keinen Schal, keine Krawatte und keinen Schmuck. Lange Haare so zusam-

menbinden und so sichern, dass sie sich oberhalb der Schultern befinden.



Feste Schuhe mit griffiger, rutschfester Sohle tragen.



WARNUNG



Um die Gefahr von Augenverletzungen zu reduzieren enganliegende Schutzbrille nach Norm EN 166 tragen. Auf richtigen Sitz der Schutzbrille achten.

Gesichtsschutz tragen und auf richtigen Sitz achten. Gesichtsschutz ist kein ausreichender Augenschutz.

"Persönlichen" Schallschutz tragen – z. B. Gehörschutzkapseln.



Robuste Arbeitshandschuhe aus widerstandsfähigem Material tragen (z.B. Leder).

STIHL bietet ein umfangreiches Programm an persönlicher Schutzausstattung an.

2.5 Gerät transportieren

Immer Gerät ausschalten und Netzstecker des Gerätes ziehen.

Gerät am Traggurt hängend oder ausbalanciert am Schaft bzw. am Rundumgriff tragen.

In Fahrzeugen: Gerät gegen Umkippen und Beschädigung sichern.

2.6 Vor dem Arbeiten

Gerät prüfen

Gerät auf betriebssicheren Zustand überprüfen – entsprechende Kapitel in der Gebrauchsanleitung beachten:

- Einschaltperre und Schalter müssen leichtgängig sein – Schalter muss nach Loslassen in die Ausgangsposition zurückgehen
- die Kombination von Schneidwerkzeug, Schutz, Griff und Traggurt muss zulässig und alle Teile müssen einwandfrei montiert sein. Keine Metall-Schneidwerkzeuge – **Verletzungsgefahr!**
- Schneidwerkzeug auf korrekte Montage, festen Sitz und einwandfreien Zustand prüfen
- Schutzeinrichtungen (z. B. Schutz für Schneidwerkzeug) auf Beschädigungen bzw. Verschleiß prüfen. Beschädigte Teile erneuern.

Gerät nicht mit beschädigtem Schutz betreiben

- Handgriffe müssen sauber und trocken, frei von Schmutz sein – wichtig zur sicheren Führung des Gerätes
- Handgriff entsprechend der Körpergröße einstellen

Das Gerät darf nur in betriebssicherem Zustand betrieben werden – **Unfallgefahr!**

Gerät nur dann in Betrieb nehmen, wenn alle Bauteile unbeschädigt und fest montiert sind.

Keine Änderung an den Bedienungs- und Sicherheitseinrichtungen vornehmen

Beim Einschalten des Geräts darf das Schneidwerkzeug keine Gegenstände und nicht den Boden berühren.



Kontakt mit dem Schneidwerkzeug vermeiden – **Verletzungsgefahr!**



Das Schneidwerkzeug läuft noch kurze Zeit weiter, wenn das Gerät ausgeschaltet wird – **Nachlaufeffekt!**

Elektrischer Anschluss

Stromschlaggefahr vermindern:

- Spannung und Frequenz des Gerätes (siehe Typenschild) müssen mit Spannung und Frequenz des Netzes übereinstimmen
- Anschlussleitung, Netzstecker und Verlängerungsleitung auf Beschädigungen prüfen. Beschädigte Leitungen, Kupplungen und Stecker oder den Vorschriften nicht entsprechende Anschlussleitungen dürfen nicht verwendet werden
- elektrischer Anschluss nur an einer vorschriftsmäßig installierten Steckdose
- Isolierung von Anschluss- und Verlängerungsleitung, Stecker und Kupplung in einwandfreiem Zustand
- Netzstecker, Anschluss- und Verlängerungsleitung, sowie elektrische Steckverbindungen niemals mit nassen Händen anfassen
- verwendete Verlängerungsleitung den Vorschriften für den jeweiligen Anwendungsfall entsprechend

Anschluss- und Verlängerungsleitung sachgemäß verlegen:

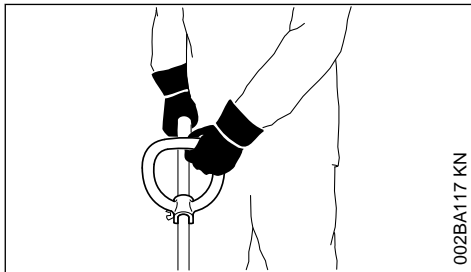
- Mindestquerschnitte der einzelnen Leitungen beachten – siehe "Gerät elektrisch anschließen"

- Anschlussleitung so verlegen und kennzeichnen, dass sie nicht beschädigt und niemand gefährdet werden kann – **Stolpergefahr!**
- Die Verwendung ungeeigneter Verlängerungsleitungen kann gefährlich sein. Nur Verlängerungsleitungen verwenden, die für den Außeneinsatz zugelassen und entsprechend gekennzeichnet sind, sowie einen ausreichenden Leitungsquerschnitt haben
- Stecker und Kupplung der Verlängerungsleitung müssen wasserdicht sein und dürfen nicht im Wasser liegen
- nicht an Kanten, spitzen oder scharfen Gegenständen scheuern lassen
- nicht durch Türritzen oder Fensterspalten quetschen
- bei verschlungenen Leitungen – Netzstecker ziehen und Kabel entwirren
- Berührung mit rotierendem Schneidwerkzeug unbedingt vermeiden
- Kabeltrommeln immer ganz abwickeln, um Brandgefahr durch Überhitzung zu vermeiden

2.7 Gerät halten und führen

Gerät immer **mit beiden Händen** an den Griffen **festhalten**. Immer für festen und sicheren Stand sorgen.

Gerät stets rechts vom Körper führen.



Linke Hand am Rundumgriff, rechte Hand am Bedienungsgriff – auch bei Linkshändern.

2.8 Während der Arbeit



Bei Beschädigung der Anschlussleitung sofort den Netzstecker ziehen – **Lebensgefahr durch Stromschlag!**

Anschlussleitung nicht durch Überfahren, Quetschen, Zeren usw. beschädigen.

Netzstecker nicht durch Ziehen an der Anschlussleitung aus der Steckdose ziehen, am Netzstecker anfassen.

Netzstecker und Anschlussleitung nur mit trockenen Händen anfassen.

Gerät niemals mit Wasser abspritzen – **Kurzschlussgefahr!**



Nicht bei Regen und auch nicht in nasser oder sehr feuchter Umgebung mit dem Gerät arbeiten – der Antriebsmotor ist nicht wassergeschützt – **Stromschlag- und Kurzschlussgefahr!**

Gerät nicht im Regen stehen lassen.

Bei drohender Gefahr bzw. im Notfall sofort Gerät ausschalten – Schalter und Einschaltsperrung loslassen.

Das Gerät wird nur von einer Person bedient – keine weiteren Personen im Arbeitsbereich dulden.



In einem weiten Umkreis um den Einsatzort kann durch weggeschleuderte Gegenstände Unfallgefahr entstehen, deshalb darf sich im Umkreis von 15 m keine weitere Person aufhalten. Diesen Abstand auch zu Sachen (Fahrzeugen, Fensterscheiben) einhalten – **Gefahr der Sachbeschädigung!** Auch in einem Abstand über 15 m kann eine Gefährdung nicht ausgeschlossen werden.



Gelände prüfen: Feste Gegenstände – Steine, Metallteile o. Ä. können weggeschleudert werden – auch über 15 m – **Verletzungsgefahr!** – und können das Schneidwerkzeug sowie Sachen (z. B. parkende Fahrzeuge, Fensterscheiben) beschädigen (Sachbeschädigung).

Niemals ohne für Gerät und Schneidwerkzeug geeigneten Schutz arbeiten – durch weggeschleuderte Gegenstände **Verletzungsgefahr!**

Kein nasses Gras schneiden.

Vorsicht an Abhängen, auf unebenem Gelände etc. – **Rutschgefahr!**

Anschlussleitung immer hinter dem Gerät führen – nicht rückwärts gehen – **Stolpergefahr!**

Auf Hindernisse achten: Baumstümpfe, Wurzeln – **Stolpergefahr!**

Nur am Boden stehend arbeiten, niemals von instabilen Standorten, niemals von einer Leiter oder von einer Arbeitsbühne.

Bei angelegtem Gehörschutz ist erhöhte Aufmerksamkeit und Umsicht erforderlich, weil das Wahrnehmen von Gefahr ankündigenden Geräuschen (Schreie, Signaltöne u.a.) eingeschränkt ist.

Rechtzeitig Arbeitspausen einlegen, um Müdigkeit und Erschöpfung vorzubeugen – **Unfallgefahr!**

Ruhig und überlegt arbeiten – nur bei guten Licht- und Sichtverhältnissen. Umsichtig arbeiten, andere nicht gefährden.

In unübersichtlichem, dicht bewachsenem Gelände besonders vorsichtig arbeiten.

Beim Mähen in hohem Gestrüpp, unter Gebüsch und Hecken: Arbeitshöhe mit dem Schneidwerkzeug mind. 15 cm – Tiere nicht gefährden.

Schneidwerkzeug regelmäßig, in kurzen Abständen und bei spürbaren Veränderungen sofort überprüfen:

- Gerät ausschalten, sicher festhalten, Schneidwerkzeug zum Abbremsen auf den Boden drücken und Netzstecker ziehen
- Zustand und festen Sitz überprüfen, auf Anrisse achten
- schadhafte Schneidwerkzeuge sofort auswechseln, auch bei geringfügigen Haarrissen
- Schneidwerkzeugaufnahme regelmäßig von Gras und Gestrüpp reinigen – Verstopfungen im Bereich des Schneidwerkzeuges oder des Schutzes entfernen

Zum Auswechseln des Schneidwerkzeuges Gerät ausschalten und Netzstecker ziehen. Durch unbeabsichtigtes Anlaufen des Motors – **Verletzungsgefahr!**

Beschädigte oder angerissene Schneidwerkzeuge nicht weiter verwenden und nicht reparieren – etwa durch Schweißen oder Richten – Formveränderung (Unwucht).

Partikel oder Bruchstücke können sich lösen und mit hoher Geschwindigkeit Bedienungsperson oder dritte Personen treffen – **schwerste Verletzungsgefahr!**

Nur Schutz mit vorschriftsmäßig montiertem Messer verwenden, damit Mähfaden auf die zulässige Länge beschränkt wird.

Kontakt mit dem Messer vermeiden – **Verletzungsgefahr!**

Zum Nachstellen des Mähfadens von Hand unbedingt das Gerät ausschalten und den Netzstecker ziehen – **Verletzungsgefahr!**

Missbräuchliche Benutzung mit zu langen Mähfäden reduziert die Arbeitsdrehzahl des Motors. Das führt zur Überhitzung und zur Beschädigung des Motors.

Mähfaden nicht durch einen Metalldraht ersetzen – **Verletzungsgefahr!**

Falls das Gerät nicht bestimmungsgemäßer Beanspruchung (z. B. Gewalteinwirkung durch Schlag oder Sturz) ausgesetzt wurde, unbedingt vor weiterem Betrieb auf betriebssicheren Zustand prüfen – siehe auch "Vor dem Arbeiten". Insbesondere die Funktionstüchtigkeit der Sicherheitseinrichtungen prüfen. Geräte, die nicht mehr betriebssicher sind, auf keinen Fall weiter benutzen. Im Zweifelsfall Fachhändler aufsuchen.

Vor dem Verlassen des Gerätes: Gerät ausschalten – Netzstecker ziehen.

2.9 Vibrationen

Längere Benutzungsdauer des Gerätes kann zu vibrationsbedingten Durchblutungsstörungen der Hände führen ("Weißfingerkrankheit").

Eine allgemein gültige Dauer für die Benutzung kann nicht festgelegt werden, weil diese von mehreren Einflussfaktoren abhängt.

Die Benutzungsdauer wird verlängert durch:

- Schutz der Hände (warme Handschuhe)
- Pausen

Die Benutzungsdauer wird verkürzt durch:

- besondere persönliche Veranlagung zu schlechter Durchblutung (Merkmal: häufig kalte Finger, Kribbeln)
- niedrige Außentemperaturen
- Größe der Greifkräfte (festes Zugreifen behindert die Durchblutung)

Bei regelmäßiger, langandauernder Benutzung des Gerätes und bei wiederholtem Auftreten entsprechender Anzeichen (z. B. Fingerkribbeln) wird eine medizinische Untersuchung empfohlen.

2.10 Wartung und Reparatur

Vor allen Arbeiten am Gerät immer Gerät ausschalten und Netzstecker ziehen. Durch unbeabsichtigtes Anlaufen des Motors – **Verletzungsgefahr!**

Motorgerät regelmäßig warten. Nur Wartungsarbeiten und Reparaturen ausführen, die in der

Gebrauchsanleitung beschrieben sind. Alle anderen Arbeiten von einem Fachhändler ausführen lassen.

STIHL empfiehlt Wartungsarbeiten und Reparaturen nur beim STIHL Fachhändler durchführen zu lassen. STIHL Fachhändlern werden regelmäßig Schulungen angeboten und technische Informationen zur Verfügung gestellt.

Nur hochwertige Ersatzteile verwenden. Ansonsten kann die Gefahr von Unfällen oder Schäden am Gerät bestehen. Bei Fragen dazu an einen Fachhändler wenden.

STIHL empfiehlt STIHL Original Ersatzteile zu verwenden. Diese sind in ihren Eigenschaften optimal auf das Gerät und die Anforderungen des Benutzers abgestimmt.

Keine Änderungen am Motorgerät vornehmen – die Sicherheit kann gefährdet werden – **Unfallgefahr!**

Anschlussleitung und Netzstecker regelmäßig auf einwandfreie Isolation und Alterung (Brüchigkeit) überprüfen.

Elektrische Bauteile wie z. B. die Anschlussleitung dürfen nur von Elektro-Fachkräften instandgesetzt bzw. erneuert werden.

Kunststoffteile mit einem Tuch reinigen. Scharfe Reinigungsmittel können den Kunststoff beschädigen.

Gerät nicht mit Wasser abspritzen.

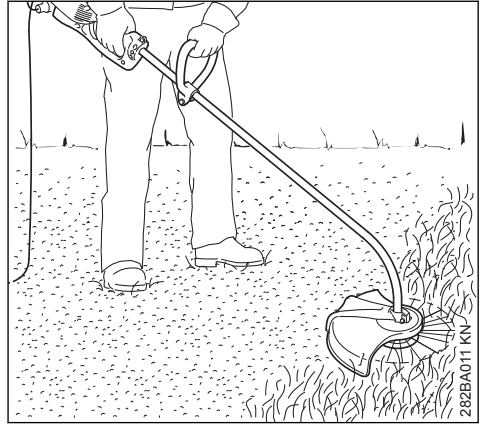
Befestigungsschrauben an Schutzvorrichtungen und Schneidwerkzeug auf Festsitz prüfen und bei Bedarf festziehen.

Kühlluftschlitze im Motorgehäuse bei Bedarf reinigen.

Gerät sicher in einem trockenen Raum aufbewahren.

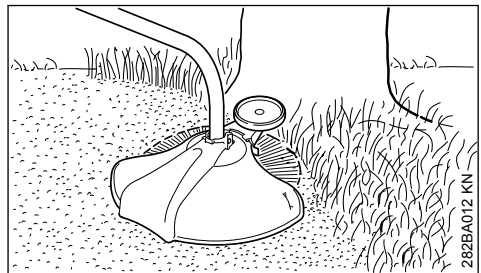
3 Anwendung

3.1 Mähen



- ▶ Gerät in beide Hände nehmen – rechte Hand am Bedienungsgriff – linke Hand am Rundumgriff
- ▶ aufrecht stehen – Gerät entspannt halten und stets rechts vom Körper führen
- ▶ Gerät gleichmäßig hin und her bewegen – der Abstand des Mähfadens von der Rasenfläche bestimmt die Schnitthöhe
- ▶ Berühren von Zäunen, Mauern, Steinen usw. vermeiden – führt zu erhöhtem Verschleiß

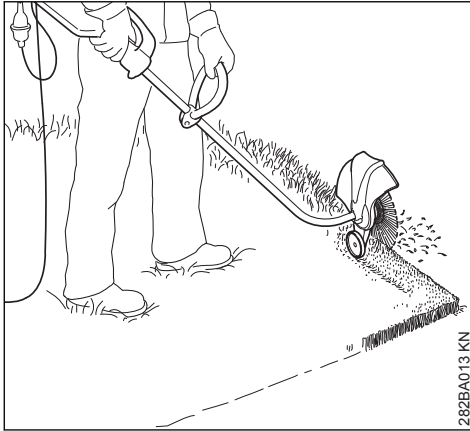
3.1.1 Mähen mit Stützrad



An das Gerät lässt sich mit wenigen Handgriffen ein Stützrad anbauen (siehe "Stützrad anbauen").

- Stützrad begrenzt den Arbeitsbereich des Mähfadens
- schützt beim Mähen vor Beschädigungen durch den rotierenden Mähfaden (z. B. Baumrinde)

3.2 Kanten schneiden



Das Gerät lässt sich mit wenigen Handgriffen zum Kantenschneider umbauen (siehe "Gerät zum Kantenschneider umbauen").

- ▶ Gerät wie abgebildet einsetzen
- ▶ Mähfaden entlang der Rasenkante führen – dabei Gerät mit dem richtigen Abstand zum Boden halten oder Stützrad einsetzen (siehe "Stützrad anbauen")

3.3 Entsorgung

Das Schnittgut nicht in den Hausmüll werfen, das Schnittgut kann kompostiert werden.

4 Zulässige Kombinationen von Schneidwerkzeug, Schutz, Griff, Traggurt

Schneidwerkzeug

Schutz

Griff

Traggurt

<p>1</p>	<p>2</p>	<p>3</p>	<p>4</p>	<p>5</p>
----------	----------	----------	----------	----------

4.1 Zulässige Kombinationen

Abhängig vom Schneidwerkzeug die richtige Kombination aus der Tabelle wählen!



Aus Sicherheitsgründen sind andere Kombinationen nicht zulässig – **Unfallgefahr!**

An Motorsensen mit gebogenem Schaft und Rundumgriff dürfen **nur Mähköpfe** (1, 2) verwendet werden.

4.2 Schneidwerkzeuge

4.2.1 Mähköpfe

- 1 STIHL AutoCut C 5-2
- 2 STIHL AutoCut C 6-2

4.3 Schutz

- 3 Schutz mit Messer für Mähköpfe

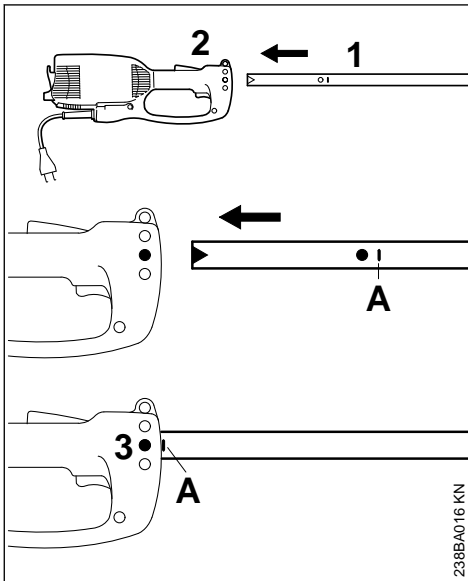
4.4 Griff

- 4 Rundumgriff

4.5 Traggurt

- 5 Einschultergurt kann verwendet werden

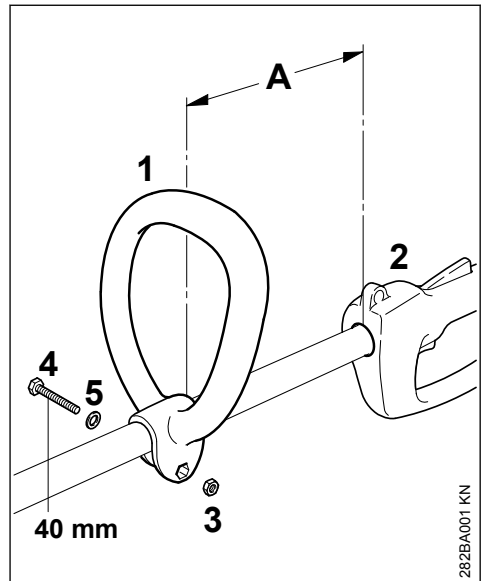
5 Schaft montieren



- ▶ Schutzkappe vom Schaft abziehen
- ▶ Schaft (1) in das Motorgehäuse (2) bis zur Markierung **A** einschieben, dabei Schaft etwas hin- und herdrehen
- ▶ Schraube (3) im Gehäuse festziehen

6 Rundumgriff anbauen

6.1 Rundumgriff montieren

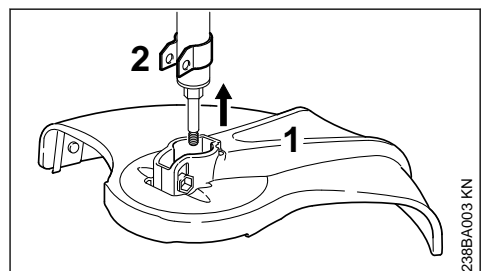


- ▶ Rundumgriff (1) im Abstand (A) von 30 cm vor dem Bedingungsgriff (2) auf den Schaft stecken
- ▶ Sechskantmutter (3) in den Rundumgriff (1) legen
- ▶ Enden zusammendrücken und Schraube (4) M6x40 mit Scheibe (5) von der Gegenseite durchstecken und festziehen

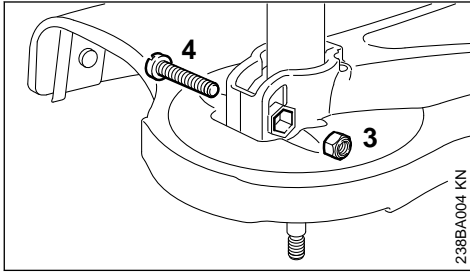
6.2 Rundumgriff in die günstigste Position bringen

- ▶ Schraube (4) lösen
- ▶ Rundumgriff (1) auf dem Schaft nach Wunsch verschieben – Schraube (4) wieder festziehen

7 Schutzvorrichtungen anbauen



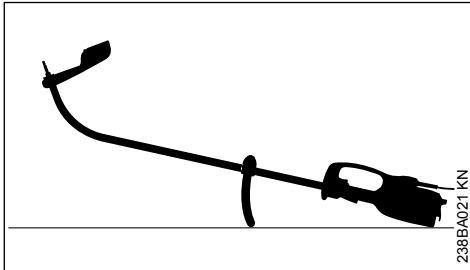
- ▶ Schutz (1) bis zum Anschlag auf den Halter (2) stecken



- ▶ Sicherungsmutter (3) in den Innensechskant am Schutz stecken
- ▶ Löcher müssen fluchten
- ▶ Schraube (4) M6x30 eindrehen und festziehen

8 Schneidwerkzeug anbauen

8.1 Motorgerät ablegen

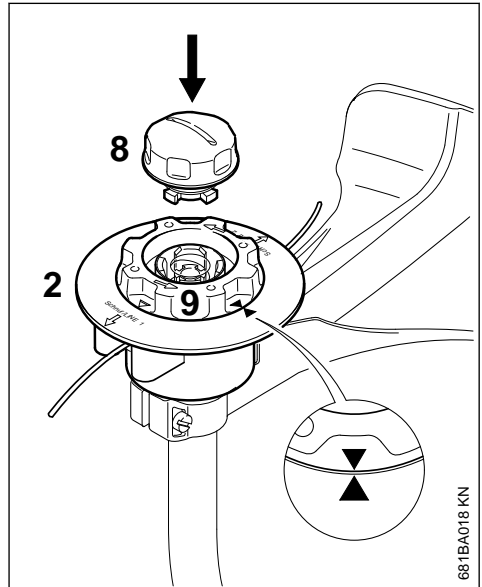


- ▶ Motorgerät ausschalten
- ▶ Motorgerät so ablegen, dass der Rundumgriff nach unten und die Welle nach oben zeigen

8.2 Mähkopf ohne Gewindeanschluss anbauen

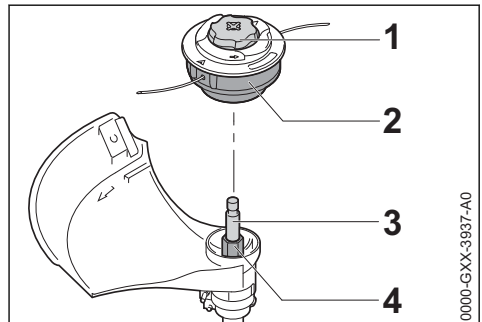
Das Beilageblatt für den Mähkopf gut aufbewahren!

8.2.1 STIHL AutoCut C 5-2



- ▶ Oberteil (2) wie beim Mähkopf AutoCut 5-2 auf die Welle schieben
- ▶ Spule (9) nur so weit im Uhrzeigersinn drehen bis zwei Pfeilspitzen aufeinander zeigen – Spule so sichern
- ▶ Kappe (8) in die Spule stecken bis zur Anlage drücken und gleichzeitig im Uhrzeigersinn drehen
- ▶ Kappe bis zur Anlage drehen und von Hand festziehen

8.2.2 STIHL AutoCut C 6-2



- ▶ Mähkopf (2) auf die Welle (3) schieben, dabei den Innensechskant am Mähkopf (2) auf den Sechskant (4) stecken
- ▶ Mähkopf (2) mit der Hand festhalten.
- ▶ Kappe (1) im Uhrzeigersinn drehen und von Hand fest anziehen.

8.3 Mähkopf abbauen

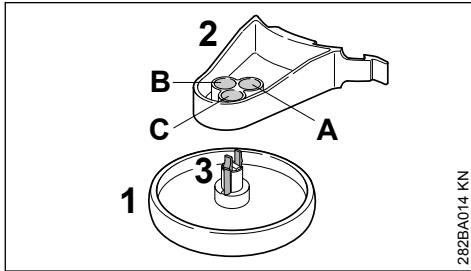
- ▶ Spulengehäuse festhalten
- ▶ Kappe gegen den Uhrzeigersinn drehen

9 Stützrad anbauen

Das Stützrad ist im Lieferumfang enthalten oder als Sonderzubehör erhältlich.

Das Stützrad legt den Arbeitsbereich des Mähfadens fest.

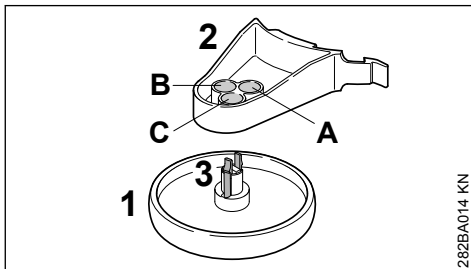
- schützt beim Mähen vor Beschädigungen durch den rotierenden Mähfaden (z. B. Baumrinde)
- legt beim Kantenschneiden den Abstand zum Boden fest



Das Stützrad (1) kann in drei verschiedenen Positionen (A, B oder C) am Halter (2) arretiert werden. Dadurch wird der Abstand des Mähfadens zur bearbeitenden Kante variiert.

- A** Arbeitsbereich des Mähfadens geht über den Außendurchmesser des Stützrades hinaus – z. B. zum Kantenschneiden
- B** Arbeitsbereich des Mähfadens geht bis zum Außendurchmesser des Stützrades
- C** Arbeitsbereich des Mähfadens geht nicht bis zum Außendurchmesser des Stützrades – z. B. zum Mähen um Bäume

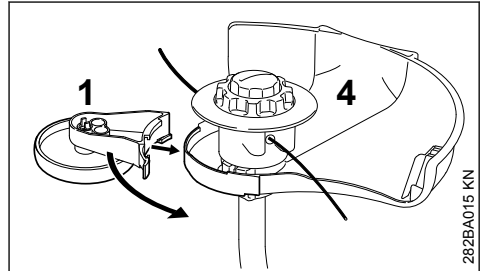
9.1 Stützrad an Halter befestigen



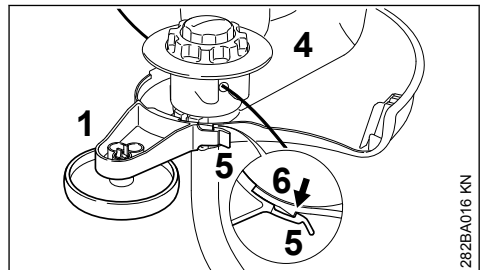
- ▶ Stützrad (1) in die gewünschte Position am Halter (2) stecken, bis Rasthaken (3) einrasten

Durch Zusammendrücken der Rasthaken (3) kann das Stützrad (1) wieder vom Halter (2) gelöst werden.

9.2 Stützrad an Schutz anbauen



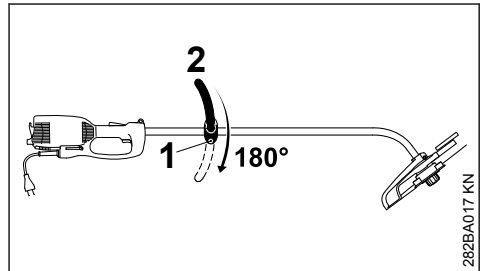
- ▶ Stützrad (1) mit Halter am Schutz (4) aufschieben



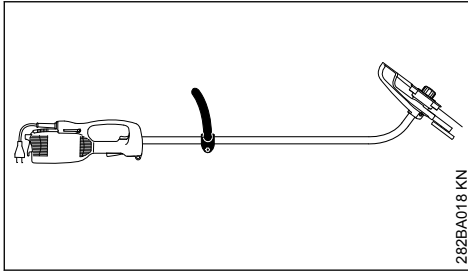
- ▶ Stützrad (1) mit Rastlasche (5) am Haken (6) des Schutzes (4) fixieren

Das Stützrad (1) kann durch leichtes Anheben der Rastlasche (5) vom Haken (6) gelöst und vom Schutz (4) abgezogen werden.

10 Gerät zum Kantenschneiden umbauen



- ▶ Schraube (1) lösen
- ▶ Rundumgriff (2) um 180° drehen
- ▶ Schraube (1) festziehen



282BA018 KN

Durch Drehen des Gerätes um 180° ist das Gerät als Kantenschneider einsatzbereit (siehe "Anwendung").

11 Gerät elektrisch anschließen

Spannung und Frequenz des Gerätes (siehe Typenschild) muss mit Spannung und Frequenz des Netzanschlusses übereinstimmen.

Die Mindestabsicherung des Netzanschlusses muss entsprechend der Vorgabe in den Technischen Daten ausgeführt sein – siehe "Technische Daten".

Das Gerät muss an die Spannungsversorgung über einen Fehlerstromschutzschalter angeschlossen werden, der die Stromzufuhr unterbricht, wenn der Differenzstrom zur Erde 30 mA überschreitet.

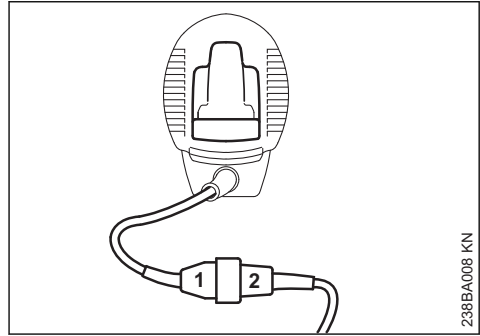
Der Netzanschluss muss IEC 60364 sowie den länderspezifischen Vorschriften entsprechen.

11.1 Verlängerungsleitung

Die Verlängerungsleitung muss von ihrer Bauart her mindestens die gleichen Eigenschaften erfüllen wie die Anschlussleitung am Gerät. Kennzeichnung zur Bauart (Typbezeichnung) an der Anschlussleitung beachten.

Die Adern in der Leitung müssen, abhängig von Netzspannung und Leitungslänge, den aufgeführten Mindestquerschnitt haben.

Leitungslänge	Mindestquerschnitt
220 V – 240 V:	
bis 20 m	1,5 mm ²
20 m bis 50 m	2,5 mm ²
100 V – 127 V:	
bis 10 m	AWG 14 / 2,0 mm ²
10 m bis 30 m	AWG 12 / 3,5 mm ²

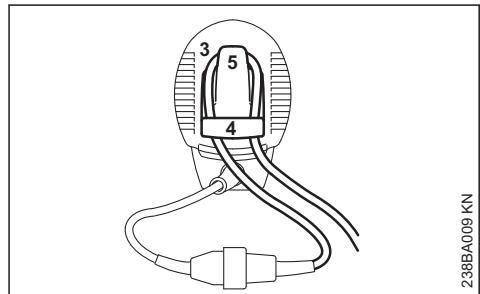


238BA008 KN

- ▶ Netzstecker (1) in die Kupplung (2) der Verlängerungsleitung stecken

11.2 Zugentlastung

Die Zugentlastung schützt die Anschlussleitung vor Beschädigung.



238BA009 KN

- ▶ mit Verlängerungsleitung eine Schlaufe (3) bilden
- ▶ Schlaufe (3) durch die Öffnung (4) führen
- ▶ Schlaufe (3) über Haken (5) führen und festziehen
- ▶ Netzstecker der Verlängerungsleitung in vor-schriftsmäßig installierte Steckdose stecken

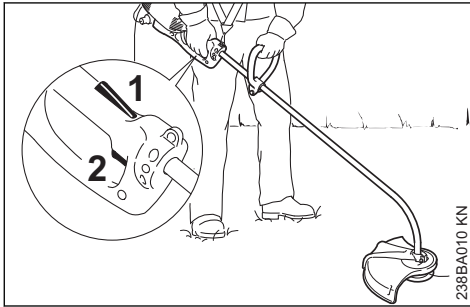
12 Traggurt anlegen

Ein Traggurt ist als Sonderzubehör erhältlich.

Den Traggurt über der linken Schulter tragen und seine Länge so einstellen, dass der Karabinerhaken an der rechten Hüfte liegt.

Die offene Seite des Hakens sollte vom Körper weg zeigen. Den Karabinerhaken an der Tragöse (siehe "Wichtige Bauteile") befestigen.

13 Gerät einschalten



- ▶ sicheren und festen Stand einnehmen
- ▶ Gerät in beide Hände nehmen – rechte Hand am Bedienungsgriff – linke Hand am Rundgriff
- ▶ aufrecht stehen – Gerät entspannt halten und stets rechts vom Körper führen
- ▶ Schneidwerkzeug darf keine Gegenstände und nicht den Boden berühren
- ▶ Einschaltsperre (1) drücken und halten
- ▶ Schalter (2) drücken

14 Gerät ausschalten

- ▶ Schalter und Einschaltsperre loslassen



WARNUNG

Das Schneidwerkzeug läuft noch kurze Zeit weiter, wenn der Schalter und die Einschaltsperre losgelassen werden – **Nachlaufeffekt!**

Bei längeren Pausen – Netzstecker ziehen.

Wird das Motorgerät nicht mehr benutzt, ist es so aufzubewahren, dass niemand gefährdet wird.

Motorgerät vor unbefugtem Zugriff sichern.

15 Überlastschutz

Die Elektro-Motorsensen STIHL FSE 71 und FSE 81 sind mit einem Überlastschutz ausgestattet.

Der Überlastschutz unterbricht die Stromzufuhr bei mechanischer bzw. thermischer Überlastung.

Wenn der Überlastschutz die Stromzufuhr unterbrochen hat:

- ▶ vor erneutem Einschalten ungefähr 3 Minuten warten

Während dieser Zeit das Gerät nicht einschalten, weil dies die Abkühlzeit erheblich verlängert.

Nachdem das Gerät wieder anläuft:

- ▶ ungefähr 15 Sekunden ohne Belastung laufen lassen – dadurch werden die Wicklungen des Motors gekühlt und ein erneutes Ansprechen des Überlastschutzes deutlich verzögert

16 Gerät aufbewahren

Bei Betriebspausen ab ca. 3 Monaten:

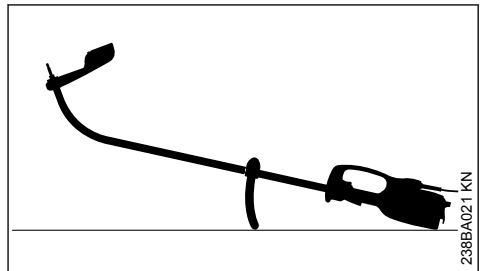
- ▶ Gerät gründlich säubern, besonders die Kühlluftschlitze
- ▶ Spulenkörper mit Mähfaden herausnehmen und Fadenenden in die Schlitze des Spulenkörpers hängen; Spulenkörper reinigen und prüfen

Die Elastizität und damit die Lebensdauer des Mähfadens lässt sich erhöhen, wenn dieser in einem Behälter mit Wasser aufbewahrt wird.

- ▶ Gerät an einem trockenen und sicheren Ort aufbewahren. Vor unbefugter Benutzung (z. B. durch Kinder) schützen

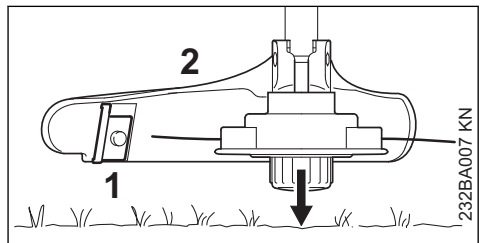
17 Mähkopf warten

17.1 Motorgerät ablegen



- ▶ Motorgerät ausschalten
- ▶ Motorgerät so ablegen, dass der Rundgriff nach unten und die Welle nach oben zeigen

17.2 Mähfaden nachstellen



- ▶ drehenden Mähkopf parallel über die bewachsene Fläche halten – den Boden antippen – ca. 3 cm Mähfaden werden nachgestellt

- ▶ durch das Messer (1) am Schutz (2) werden überlange Mähfäden auf optimale Länge gekürzt – daher mehrmaliges Auftippen hintereinander vermeiden!

Mähfaden wird nur dann nachgestellt, wenn **beide** Mähfäden noch mind. **2,5 cm** lang sind!

Wenn der Mähfaden kürzer als 2,5 cm ist:

WARNUNG

Zum Nachstellen des Mähfadens mit der Hand unbedingt den Motor abstellen – sonst besteht **Verletzungsgefahr!**

- ▶ Gerät umdrehen und sicher ablegen
- ▶ Kappe bis zum Anschlag drücken
- ▶ Fadenenden aus der Fadenspule ziehen

Wenn kein Faden mehr in der Spule ist, Mähfaden erneuern.

17.3 Mähfaden erneuern

Vor dem Erneuern des Mähfadens den Mähkopf unbedingt auf Verschleiß prüfen.

WARNUNG

Sind starke Verschleißspuren sichtbar, muss der Mähkopf komplett ersetzt werden.

Der Mähfaden wird nachfolgend kurz "Faden" genannt.

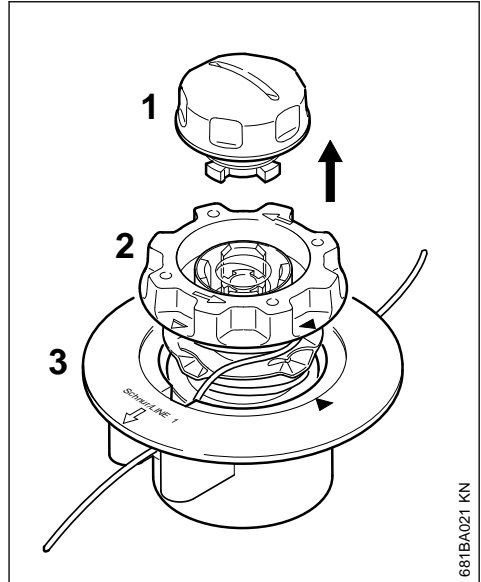
Im Lieferumfang des Mähkopfes befindet sich eine bebilderte Anleitung, die das Erneuern von Fäden zeigt. Deshalb die Anleitung für den Mähkopf gut aufbewahren.

- ▶ Bei Bedarf den Mähkopf abbauen

17.4 STIHL AutoCut C 5-2

17.4.1 Mähkopf zerlegen und Fadenreste entfernen

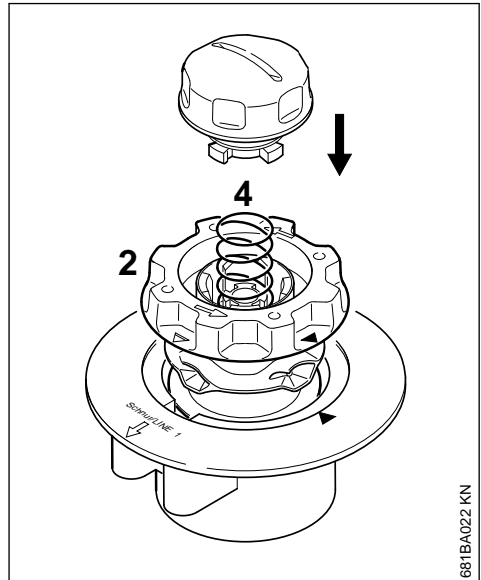
Bei normalem Betrieb wird der Fadenvorrat im Mähkopf nahezu aufgebraucht.



681BA021 KN

- ▶ Mähkopf festhalten und die Kappe (1) so lange entgegen dem Uhrzeigersinn drehen, bis diese abgenommen werden kann
- ▶ Spulenkörper (2) aus dem Oberteil (3) ziehen und Fadenreste entfernen

17.4.2 Mähkopf zusammensetzen

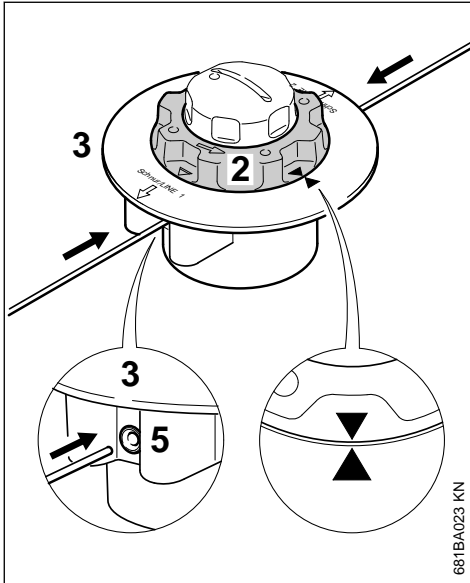


681BA022 KN

- ▶ leeren Spulenkörper in das Oberteil stecken

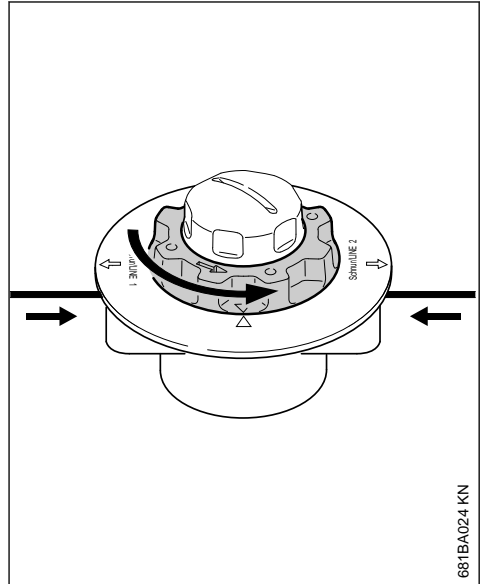
- Sollte die Feder (4) herausgesprungen sein:
- ▶ Feder so weit in den Spulenkörper (2) drücken, bis diese hörbar einrastet
 - ▶ Mähkopf anbauen – siehe "Mähkopf anbauen"

17.4.3 Spulenkörper bewickeln



- ▶ Faden mit 2,0 mm (0,08 in.) Durchmesser (Farbe grün) verwenden
- ▶ zwei Fäden mit je 2 m (78 in.) Länge von der Ersatzrolle (Sonderzubehör) ablängen
- ▶ Spulenkörper (2) entgegen dem Uhrzeigersinn so weit drehen, bis zwei Pfeilspitzen aufeinander zeigen
- ▶ beide Fäden jeweils mit geraden Enden durch je eine der Hülsen (5) bis zum ersten spürba-

ren Widerstand in das Oberteil (3) stecken – bis zum Anschlag weiterschieben



- ▶ Oberteil festhalten
- ▶ Spulenkörper so lange entgegen dem Uhrzeigersinn drehen, bis der kürzeste Faden noch ca. 10 cm (4 in.) aus dem Mähkopf ragt
- ▶ falls notwendig, den längeren Faden auf ca. 10 cm (4 in.) kürzen

Der Mähkopf ist gefüllt.

18 Wartungs- und Pflegehinweise

Die Angaben beziehen sich auf normale Einsatzbedingungen. Bei erschwerten Bedingungen (starker Staubanfall etc.) und längeren täglichen Arbeitszeiten die angegebenen Intervalle entsprechend verkürzen.

		vor Arbeitsbeginn	nach Arbeitsende bzw. täglich	wöchentlich	monatlich	bei Störung	bei Beschädigung	bei Bedarf
Komplette Maschine	Sichtprüfung (Zustand)	X						
	reinigen		X					

1) STIHL empfiehlt den STIHL Fachhändler

Die Angaben beziehen sich auf normale Einsatzbedingungen. Bei erschwerten Bedingungen (starker Staubanfall etc.) und längeren täglichen Arbeitszeiten die angegebenen Intervalle entsprechend verkürzen.		vor Arbeitsbeginn	nach Arbeitsende bzw. täglich	wöchentlich	monatlich	bei Störung	bei Beschädigung	bei Bedarf
Anschlussleitung	prüfen	X						
	ersetzen durch Fachhändler ¹⁾						X	
Schalter, Einschaltperre	Funktionsprüfung	X						
	ersetzen durch Fachhändler ¹⁾					X	X	
Kühlluftschlitze	reinigen		X					
Zugängliche Schrauben und Muttern	nachziehen							X
Schneidwerkzeuge (Mähkopf)	Sichtprüfung	X						
	ersetzen						X	
	Festsitz prüfen	X						
Sicherheitsaufkleber	ersetzen						X	

19 Verschleiß minimieren und Schäden vermeiden

Einhalten der Vorgaben dieser Gebrauchsanleitung vermeidet übermäßigen Verschleiß und Schäden am Gerät.

Benutzung, Wartung und Lagerung des Gerätes müssen so sorgfältig erfolgen, wie in dieser Gebrauchsanleitung beschrieben.

Alle Schäden, die durch Nichtbeachten der Sicherheits-, Bedienungs- und Wartungshinweise verursacht werden, hat der Benutzer selbst zu verantworten. Dies gilt insbesondere für:

- nicht von STIHL freigegebene Änderungen am Produkt
- die Verwendung von Werkzeugen oder Zubehör, die nicht für das Gerät zulässig, geeignet oder qualitativ minderwertig sind
- nicht bestimmungsgemäße Verwendung des Gerätes
- Einsatz des Gerätes bei Sport- oder Wettbewerbs-Veranstaltungen
- Folgeschäden infolge der Weiterbenutzung des Gerätes mit defekten Bauteilen

¹⁾ STIHL empfiehlt den STIHL Fachhändler

19.1 Wartungsarbeiten

Alle im Kapitel „Wartungs- und Pflegehinweise“ aufgeführten Arbeiten müssen regelmäßig durchgeführt werden. Soweit diese Wartungsarbeiten nicht vom Benutzer selbst ausgeführt werden können, ist damit ein Fachhändler zu beauftragen.

STIHL empfiehlt Wartungsarbeiten und Reparaturen nur beim STIHL Fachhändler durchführen zu lassen. STIHL Fachhändlern werden regelmäßig Schulungen angeboten und technische Informationen zur Verfügung gestellt.

Werden diese Arbeiten versäumt oder unsachgemäß ausgeführt, können Schäden entstehen, die der Benutzer selbst zu verantworten hat. Dazu zählen unter anderem:

- Schäden am Elektromotor infolge nicht rechtzeitig oder unzureichend durchgeführter Wartung (z. B. unzureichender Reinigung der Kühlluftführung)
- Schäden durch falschen elektrischen Anschluss (Spannung, nicht ausreichend dimensionierte Zuleitungen)
- Korrosions- und andere Folgeschäden infolge unsachgemäßer Lagerung
- Schäden am Gerät infolge Verwendung von qualitativ minderwertigen Ersatzteilen

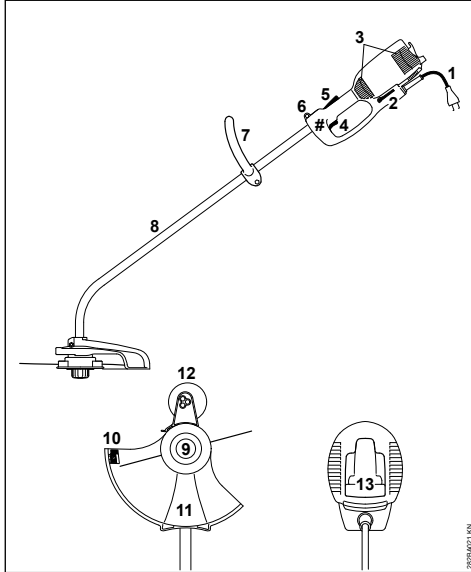
19.2 Verschleißteile

Manche Teile des Motorgerätes unterliegen auch bei bestimmungsgemäßem Gebrauch einem normalen Verschleiß und müssen je nach Art und Dauer der Nutzung rechtzeitig ersetzt werden.

Dazu gehören u. a.:

- Schneidwerkzeug
- Schutz
- Kohlebürsten

20 Wichtige Bauteile



- 1 Anschlussleitung
- 2 Winkelschraubendreher
- 3 Ansaugöffnungen für Kühlluft
- 4 Schalter
- 5 Einschaltsperr
- 6 Tragöse
- 7 Rundumgriff
- 8 Schaft (Schutzrohr)
- 9 Mähkopf
- 10 Ablängmesser
- 11 Schutz
- 12 Stützrad (im Lieferumfang enthalten oder als Sonderzubör erhältlich)
- 13 Zugentlastung

¹⁾ Ausführung für Australien: 240 V

²⁾ Ausführung mit 10 m Anschlussleitung für Großbritannien

Maschinenummer

21 Technische Daten

21.1 Motor

21.1.1 FSE 60

Nennspannung:	230 V
Frequenz:	50 Hz
Nennstromstärke:	2,3 A
Leistung:	540 W
Nennzahl bei Mähfaden-	7400 1/min
kreis-Durchmesser 350 mm:	
Absicherung:	min. 10 A
Schutzklasse:	II, <input type="checkbox"/>

21.1.2 FSE 71

Nennspannung:	230 V ¹⁾
Frequenz:	50 Hz
Nennstromstärke:	2,3 A
Leistung:	540 W
Nennzahl bei Mähfaden-	7400 1/min
kreis-Durchmesser 350 mm:	
Absicherung:	min. 10 A
Schutzklasse:	II, <input type="checkbox"/>

21.1.3 FSE 81

Nennspannung:	230 V
Frequenz:	50 Hz
Nennstromstärke:	4,3 A
Leistung:	1000 W
Nennzahl bei Mähfaden-	7400 1/min
kreis-Durchmesser 350 mm:	
Absicherung:	min. 10 A
Schutzklasse:	II, <input type="checkbox"/>

21.2 Länge

FSE 60:	1530 mm
FSE 71:	1530 mm
FSE 81:	1530 mm

21.3 Gewicht

komplett mit Schneidwerkzeug und Schutz	
FSE 60:	3,9 kg
FSE 60 ²⁾ :	4,5 kg
FSE 71:	4,0 kg
FSE 71 ²⁾ :	4,6 kg
FSE 81:	4,7 kg
FSE 81 ²⁾ :	5,3 kg

21.4 Schall- und Vibrationswerte

Zur Ermittlung der Schall- und Vibrationswerte wird der Betriebszustand nominelle Höchstdrehzahl berücksichtigt.

Weiterführende Angaben zur Erfüllung der Arbeitgeberrichtlinie Vibration 2002/44/EG siehe www.stihl.com/vib

21.4.1 Schalldruckpegel L_p nach EN 50636-2-91

FSE 60:	83 dB(A)
FSE 71:	82 dB(A)
FSE 81:	83 dB(A)

21.4.2 Schalleistungspegel L_w nach EN 50636-2-91

FSE 60:	94 dB(A)
FSE 71:	93 dB(A)
FSE 81:	93 dB(A)

21.4.3 Vibrationswert a_{hv} nach EN 50636-2-91

	Handgriff links	Handgriff rechts
FSE 60:	3,9 m/s ²	3,6 m/s ²
FSE 71:	3,3 m/s ²	2,9 m/s ²
FSE 81:	2,9 m/s ²	2,2 m/s ²

Für den Schalldruckpegel und den Schalleistungspegel beträgt der K-Wert nach RL 2006/42/EG = 2,0 dB(A); für den Vibrationswert beträgt der K-Wert nach RL 2006/42/EG = 2,0 m/s².

21.5 REACH

REACH bezeichnet eine EG Verordnung zur Registrierung, Bewertung und Zulassung von Chemikalien.

Informationen zur Erfüllung der REACH Verordnung (EG) Nr. 1907/2006 siehe www.stihl.com/reach


22 Reparaturhinweise

Benutzer dieses Gerätes dürfen nur Wartungs- und Pflegearbeiten durchführen, die in dieser Gebrauchsanleitung beschrieben sind. Weitergehende Reparaturen dürfen nur Fachhändler ausführen.

STIHL empfiehlt Wartungsarbeiten und Reparaturen nur beim STIHL Fachhändler durchführen zu lassen. STIHL Fachhändlern werden regelmäßig Schulungen angeboten und technische Informationen zur Verfügung gestellt.

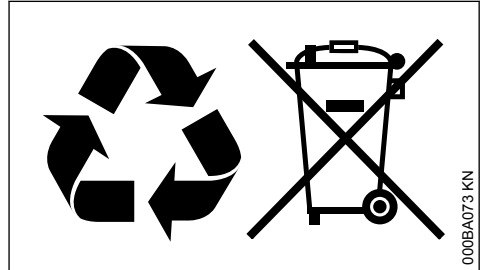
Bei Reparaturen nur Ersatzteile einbauen, die von STIHL für dieses Gerät zugelassen sind oder technisch gleichartige Teile. Nur hochwertige Ersatzteile verwenden. Ansonsten kann die Gefahr von Unfällen oder Schäden am Gerät bestehen.

STIHL empfiehlt STIHL Original-Ersatzteile zu verwenden.

STIHL Original-Ersatzteile erkennt man an der STIHL Ersatzteilnummer, am Schriftzug **STIHL**® und gegebenenfalls am STIHL Ersatzteilkennzeichen  (auf kleinen Teilen kann das Zeichen auch allein stehen).

23 Entsorgung

Bei der Entsorgung die länderspezifischen Entsorgungsvorschriften beachten.



STIHL Produkte gehören nicht in den Hausmüll. STIHL Produkt, Akkumulator, Zubehör und Verpackung einer umweltfreundlichen Wiederverwertung zuführen.

Aktuelle Informationen zur Entsorgung sind beim STIHL Fachhändler erhältlich.

24 EU-Konformitätserklärung

ANDREAS STIHL AG & Co. KG
Badstr. 115
D-71336 Waiblingen

Deutschland

erklärt in alleiniger Verantwortung, dass

Bauart:	Elektro-Motor-sense
Fabrikmarke:	STIHL
Typ:	FSE 60
	FSE 71
	FSE 81
Serienidentifizierung:	4809

den einschlägigen Bestimmungen der Richtlinien 2011/65/EU, 2006/42/EG, 2014/30/EU und 2000/14/EG entspricht und in Übereinstimmung mit den jeweils zum Produktionsdatum gültigen Versionen der folgenden Normen entwickelt und gefertigt worden ist:

EN 55014-1, EN 55014-2, EN 60335-1, EN 50636-2-91, EN 61000-3-2, EN 61000-3-3

Zur Ermittlung des gemessenen und des garantierten Schalleistungspegels wurde nach Richtlinie 2000/14/EG, Anhang VIII, unter Anwendung der Norm ISO 11094 verfahren.

Beteiligte benannte Stelle:

TÜV Rheinland Product Safety GmbH
Am Grauen Stein
D-51105 Köln
(NB 0197)

Gemessener Schalleistungspegel

FSE 60: 94 db(A)
FSE 71: 93 db(A)
FSE 81: 93 db(A)

Garantierter Schalleistungspegel

FSE 60: 96 db(A)
FSE 71: 95 db(A)
FSE 81: 95 db(A)

Aufbewahrung der Technischen Unterlagen:

ANDREAS STIHL AG & Co. KG
Produktzulassung

Das Baujahr, das Herstellungsland und die
Maschinennummer sind auf dem Gerät angege-
ben.

Waiblingen, 03.02.2020

ANDREAS STIHL AG & Co. KG

i. V.



Dr. Jürgen Hoffmann

Leiter Erzeugnisdaten, -vorschriften und Zulas-
sung



25 Anschriften

25.1 STIHL Hauptverwaltung

ANDREAS STIHL AG & Co. KG
Postfach 1771
71307 Waiblingen

25.2 STIHL Vertriebsgesellschaften

DEUTSCHLAND

STIHL Vertriebszentrale AG & Co. KG
Robert-Bosch-Straße 13
64807 Dieburg
Telefon: +49 6071 3055358

ÖSTERREICH

STIHL Ges.m.b.H.
Fachmarktstraße 7
2334 Vösendorf
Telefon: +43 1 86596370

SCHWEIZ

STIHL Vertriebs AG
Isenrietstraße 4
8617 Mönchaltorf
Telefon: +41 44 9493030

TSCHECHISCHE REPUBLIK

Andreas STIHL, spol. s r.o.
Chrlická 753
664 42 Modřice

25.3 STIHL Importeure

BOSNIEN-HERZEGOWINA

UNIKOMERC d. o. o.
Bišće polje bb
88000 Mostar
Telefon: +387 36 352560
Fax: +387 36 350536

KROATIEN

UNIKOMERC - UVOZ d.o.o.
Sjedište:
Amruševa 10, 10000 Zagreb

Prodaja:
Ulica Kneza Ljudevita Posavskog 56, 10410
Velika Gorica

Telefon: +385 1 6370010
Fax: +385 1 6221569

TÜRKEI

SADAL TARIM MAKİNELERİ DIŞ TİCARET A.Ş.
Hürriyet Mahallesi Manas Caddesi No.1
35473 Menderes, İzmir
Telefon: +90 232 210 32 32
Fax: +90 232 210 32 33

Contents

1	Guide to Using this Manual.....	20
2	Safety Precautions and Working Techni- ques.....	20
3	Using the Unit.....	25
4	Approved Combinations of Cutting Attach- ment, Deflector, Handle and Harness.....	26
5	Mounting the Drive Tube.....	26

6	Mounting the Loop Handle.....	27
7	Mounting the Deflector.....	27
8	Mounting the Cutting Attachment.....	27
9	Mounting Depth Wheel.....	28
10	Converting Unit to Power Edger.....	29
11	Connecting to Power Supply.....	29
12	Fitting the Harness.....	30
13	Switching On.....	30
14	Switching Off.....	30
15	Overload Cutout.....	30
16	Storing the Machine.....	31
17	Maintaining the Mowing Head.....	31
18	Maintenance and Care.....	33
19	Minimize Wear and Avoid Damage.....	34
20	Main Parts.....	35
21	Specifications.....	35
22	Maintenance and Repairs.....	36
23	Disposal.....	36
24	EC Declaration of Conformity.....	36

Dear Customer,

Thank you for choosing a quality engineered STIHL product.

It has been built using modern production techniques and comprehensive quality assurance. Every effort has been made to ensure your satisfaction and trouble-free use of the product.

Please contact your dealer or our sales company if you have any queries concerning this product.

Your



Dr. Nikolas Stihl

1 Guide to Using this Manual

1.1 Pictograms

All the pictograms attached to the machine are shown and explained in this manual.

1.2 Symbols in text



Warning where there is a risk of an accident or personal injury or serious damage to property.

NOTICE

Caution where there is a risk of damaging the machine or its individual components.

1.3 Engineering improvements

STIHL's philosophy is to continually improve all of its products. For this reason we may modify the design, engineering and appearance of our products periodically.

Therefore, some changes, modifications and improvements may not be covered in this manual.

2 Safety Precautions and Working Techniques



Some special safety precautions must be observed when working with this power tool because of the very high speed of its cutting attachment and the fact that it is powered by electricity.



It is important that you read the instruction manual before first use and keep it in a safe place for future reference. Non-observance of the instruction manual may result in serious or even fatal injury.

Observe all applicable local safety regulations, standards and ordinances.

If you have not used this model before: Have your dealer or other experienced user show you how it is operated or attend a special course in its operation.

Minors should never be allowed to use this product.

Keep bystanders, especially children, and animals away from the work area.

When the machine is not in use, store it so that it does not endanger others. Secure it against unauthorized use, disconnect the plug from the power supply.

The user is responsible for avoiding injury to third parties or damage to their property.

Do not lend or rent your unit without the instruction manual. Be sure that anyone using it understands the information contained in this manual.

Persons who are not able to operate the power tool safely due to limited physical, sensory or mental ability may work with it only under supervision or after being instructed appropriately by a responsible person.

The use of noise emitting power tools may be restricted to certain times by national or local regulations.

Before each use, check that your power tool is in good condition. Pay special attention to the power cord, mains plug and safety devices.

Do not use the power cord to pull or carry the power tool.

Disconnect plug from wall outlet before performing any work on the machine, e.g. cleaning, maintenance, replacing parts.

The deflector on this power tool cannot protect the operator from all objects thrown by the cutting attachment (stones, glass, wire, etc.). Such objects may ricochet and then hit the operator.

Do not use a pressure washer to clean your power tool. The solid jet of water may damage parts of the power tool.

Do not spray the power tool with water.

2.1 Physical Condition

To operate this power tool you must be rested, in good physical condition and mental health.

If you have any condition that might be aggravated by strenuous work, check with your doctor before operating a power tool.

Do not operate the power tool if you are under the influence of any substance (drugs, alcohol) which might impair vision, dexterity or judgment.

2.2 Accessories and replacement parts

Only use cutting attachments and accessories that are explicitly approved for this power tool by STIHL or are technically identical. If you have any questions in this respect, consult a servicing dealer. Use only high quality tools and accessories in order to avoid the risk of accidents and damage to the machine.

STIHL recommends the use of genuine STIHL tools and accessories. They are specifically

designed to match the product and meet your performance requirements.

Never attempt to modify your machine in any way since this may increase the risk of personal injury. STIHL excludes all liability for personal injury and damage to property caused while using unauthorized attachments.

2.3 Applications

Depending on the cutting attachment fitted, use your power tool only for cutting grass, wild growth and similar materials.

Do not use your power tool for any other purpose because of the increased risk of accidents and damage to the power tool itself. Never attempt to modify the product in any way since this may result in accidents or damage to the product.

2.4 Clothing and Equipment

Wear proper protective clothing and equipment.



Clothing must be sturdy but allow complete freedom of movement. Wear snug-fitting clothing, an overall and jacket combination, do not wear a work coat.

Avoid clothing that could get caught on branches or brush or moving parts of the machine. Do not wear a scarf, necktie or jewelry. Tie up long hair so that it is above shoulder level.



Wear sturdy shoes with non-slip soles.



WARNING



To reduce the risk of eye injuries, wear close-fitting safety glasses in accordance with European Standard EN 166. Make sure the safety glasses are a comfortable and snug fit.

Wear a face shield and make sure it is a good fit. A face shield alone does not provide adequate eye protection.

Wear hearing protection, e.g. earplugs or ear muffs.



Wear heavy-duty work gloves made of durable material (e.g. leather).

STIHL offers a comprehensive range of personal protective clothing and equipment.

2.5 Transporting the Power Tool

Always switch off the power tool and unplug it from the power supply.

Carry the unit hanging from the shoulder strap or properly balanced by the drive tube or loop handle.

Transporting by vehicle: Properly secure the power tool to prevent turnover and damage.

2.6 Before Starting Work

Inspect the power tool.

Check that your power tool is properly assembled and in good condition – refer to appropriate chapters in the instruction manual.

- Starting lockout lever and trigger switch must move freely – the switch must return to the idle position when it is released.
- Use only an approved combination of cutting attachment, deflector, handle and harness. All parts must be assembled properly and securely. To reduce the risk of injury, **never** use metal cutting attachments.
- Check that the cutting attachment is properly and securely mounted and in good condition.
- Check protective devices (e.g. deflector for cutting attachment) for damage or wear. Always replace damaged parts. Never operate the unit with a damaged deflector.
- Keep the handles dry and clean – free from oil and dirt – for safe control of the power tool.
- Adjust handle to suit your height and reach.

To reduce the risk of accidents, do not operate your power tool if it is not properly assembled and in good condition.

Do not operate your power tool if any of its components are damaged or not properly mounted.

Never attempt to modify the controls or the safety devices in any way.

Before switching on your power tool, make sure the cutting attachment is not touching the ground or any other object.



To reduce the risk of injury, avoid contact with the cutting attachment.



Note that the cutting attachment continues to run for a short period after the power tool is switched off – **fly-wheel effect**.

Electrical Connection.

Reduce the risk of electric shock:

- Voltage and frequency of the power tool (see rating plate) and the voltage and frequency of your power supply must be the same.
- Check the connecting cord, plug and extension cord for damage. Never use damaged cords, couplings and plugs or connecting cords that do not comply with regulations.
- Always connect the power tool to a properly installed wall outlet.
- Check that the insulation of the power cord, extension cord, plug and coupling is in good condition.
- Never touch the mains plug, connecting cord, extension cord or electrical connections with wet hands.
- Make sure the extension cord used complies with the regulations for the intended application.

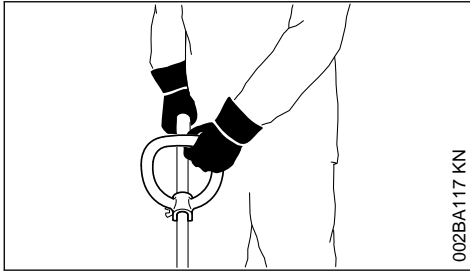
Position the connecting and extension cords correctly:

- Check minimum cross section of wires (wire gauge) – see "Connecting to Power Supply".
- **To reduce the risk of stumbling**, position and mark the connecting cord so that it cannot be damaged or endanger others.
- Using unsuitable extension cords can be dangerous. Use only extension cords approved for outdoor use which are labeled as such and have the appropriate wire gauge.
- The plug and coupling of the extension cord must be water-proof and must never be immersed in water.
- Do not chafe on edges, pointed or sharp objects
- Do not squeeze through gaps in doors or windows
- If cords are twisted – unplug the power tool and straighten them out
- Never touch the rotating cutting attachment
- Always unwind the extension cord completely from the cable drum to reduce the risk of fire from overheating.

2.7 Holding and Controlling the Power Tool

Always hold the unit **firmly with both hands** on the handles. Make sure you always have good balance and secure footing.

Always hold the machine on the right-hand side of your body.



002BA117 KN

Left hand on loop handle, right hand on control handle, even if you are left-handed.

2.8 During Operation



If the power supply cord is damaged, immediately disconnect the plug from the wall outlet **to avoid the risk of electric shock.**

Avoid damage to the power supply cord. Do not drive over it, pinch or tug it.

Never jerk the connecting cord to disconnect it from the wall outlet. To unplug, grasp the plug, not the cord.

Be sure your hands are dry before touching the plug or power cord.

Never spray water on the unit – **risk of short circuit!**



The drive motor is not waterproof. **To reduce the risk of a short circuit or electrocution**, never work with the power tool in the rain or in wet or very damp locations.

Do not leave the power tool outdoors in the rain.

In case of imminent danger or in an emergency, switch off the motor immediately – release the trigger switch and starting lockout.

Your power tool is designed to be operated by one person only. Do not allow other persons within the work area.



The cutting attachment may catch and fling objects a great distance and cause injury - therefore, do not allow any other persons within a radius of 15 meters of your own position. **To**

reduce the risk of damage to property, also maintain this distance from other objects (vehicles, windows). Even maintaining a distance of 15 meters or more cannot exclude the potential danger.



Inspect the work area: Stones, pieces of metal or other solid objects may be thrown more than 15 meters and **cause personal injury** or damage the cutting attachment and property (e.g. parked vehicles, windows).

To reduce the risk of injury from thrown objects, never operate the unit without the proper deflector for the type of cutting attachment being used.

Do not cut wet grass.

Take care in slippery conditions on slopes and uneven ground.

Keep the connecting cord behind the power tool at all times – do not walk backwards – **risk of stumbling.**

Watch out for obstacles: Roots and tree stumps which **could cause you to trip or stumble.**

Always stand on the ground while working, never on a ladder, work platform or any other insecure support.

Be particularly alert and cautious when wearing hearing protection because your ability to hear warnings (shouts, alarms, etc.) is restricted.

To reduce the risk of accidents, take a break in good time to avoid tiredness or exhaustion.

Work calmly and carefully – in daylight conditions and only when visibility is good. Stay alert so as not to endanger others.

Special care must be taken when working in difficult, over-grown terrain.

When cutting high scrub, under bushes and hedges: Keep cutting attachment at a minimum height of 15 cm to avoid harming small animals.

Check the cutting attachment at regular short intervals during operation or immediately if there is a noticeable change in cutting behavior:

- Switch off the power tool, hold it firmly and press the cutting attachment into the ground to bring it to a standstill, and disconnect the plug from the power supply.
- Check condition and tightness, look for cracks.
- Replace damaged cutting attachments immediately, even if they have only superficial cracks.

- Clean grass and plant residue off the cutting attachment mounting at regular intervals – remove any build up of material from the cutting attachment and deflector.

Always switch off the power tool and unplug it from the power supply before replacing the cutting attachment. This avoids the **risk of injury** from the motor starting unintentionally.

Do not continue using or attempt to repair damaged or cracked cutting attachments by welding, straightening or modifying the shape (out of balance).

This may cause parts of the cutting attachment to come off and hit the operator or bystanders at high speed and **result in serious or fatal injuries**.

Use only the deflector with properly mounted line limiting blade to ensure the mowing lines are automatically trimmed to the approved length.

To reduce the risk of injury, avoid contact with the blade.

To reduce the risk of injury, always switch off the power tool and unplug it from the power supply before manually adjusting the nylon line.

Using the unit with over-long nylon cutting lines reduces the engine's operating speed. This results in overheating and damage to the motor.

To reduce the risk of injury, never use wire in place of the nylon cutting line.

If your power tool is subjected to unusually high loads for which it was not designed (e.g. heavy impact or a fall), always check that it is in good condition before continuing work – see also "Before Starting Work". Make sure the safety devices are working properly. Do not continue operating your power tool if it is damaged. In case of doubt, consult your servicing dealer.

Before leaving the power tool unattended: Switch it off and disconnect the plug from the power supply.

2.9 Vibrations

Prolonged use of the power tool may result in vibration-induced circulation problems in the hands (whitefinger disease).

No general recommendation can be given for the length of usage because it depends on several factors.

The period of usage is prolonged by:

- Hand protection (wearing warm gloves)
- Work breaks

The period of usage is shortened by:

- Any personal tendency to suffer from poor circulation (symptoms: frequently cold fingers, tingling sensations).
- Low outside temperatures.
- The force with which the handles are held (a tight grip restricts circulation).

Continual and regular users should monitor closely the condition of their hands and fingers. If any of the above symptoms appear (e.g. tingling sensation in fingers), seek medical advice.

2.10 Maintenance and Repairs

Always switch off the machine and disconnect the plug from the power supply before carrying out any maintenance work to **reduce the risk of injury** from the motor starting unintentionally.

Service the machine regularly. Do not attempt any maintenance or repair work not described in the instruction manual. Have all other work performed by a servicing dealer.

STIHL recommends that you have servicing and repair work carried out exclusively by an authorized STIHL servicing dealer. STIHL dealers are regularly given the opportunity to attend training courses and are supplied with the necessary technical information.

Only use high-quality replacement parts in order to avoid the risk of accidents and damage to the machine. If you have any questions in this respect, consult a servicing dealer.

STIHL recommends the use of genuine STIHL replacement parts. They are specifically designed to match your machine model and meet your performance requirements.

Never attempt to modify your power tool in any way since this will increase the risk of personal injury.

Regularly check that the insulation of the power cord and plug is in good condition and shows no sign of ageing (brittleness).

Electrical components, e.g. power cord, may only be repaired or replaced by a qualified electrician.

Clean plastic components with a cloth. Do not use aggressive detergents. They may damage the plastic.

Do not spray the machine with water.

Check tightness of mounting screws on safety devices and the cutting attachment and retighten if necessary.

Clean cooling air inlets in motor housing as necessary.

Store the machine in a safe and dry place.

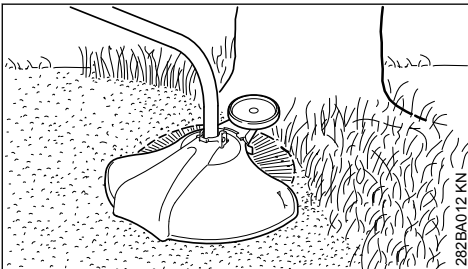
3 Using the Unit

3.1 Mowing



- ▶ Hold your trimmer with both hands – right hand on the control handle – left hand on the loop handle.
- ▶ Stand upright – hold the unit in a relaxed position and always on right side of your body.
- ▶ Swing the trimmer steadily to the left and right like a scythe, while maintaining the required cutting height.
- ▶ Avoid contact with fences, walls, rocks, etc. since it will result in a higher rate of wear.

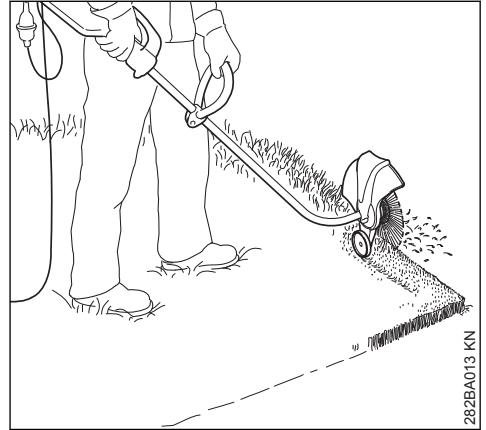
3.1.1 Mowing with depth wheel



A depth wheel can be quickly fitted to the trimmer (see "Mounting Depth Wheel").

- It limits the cutting range of the mowing line
- reduces the risk of the rotating mowing line causing damage (e.g. tree bark)

3.2 Edging





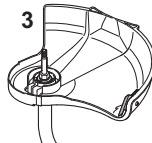


The unit can be quickly converted to a power edger (see "Converting Unit to Power Edger").

- ▶ Use the unit as shown
- ▶ Guide the mowing line along the edge of the lawn – use the depth wheel (see "Mounting Depth Wheel") or hold the unit at the right height.

3.3 Disposal

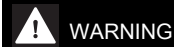
Do not throw cuttings in the garbage can – they can be composted.

4 Approved Combinations of Cutting Attachment, Deflector, Handle and Harness

Cutting Attachment	Deflector	Handle	Harness
 			

4.1 Approved Combinations

Select correct combination from the table according to the cutting attachment you intend to use.



WARNING

For safety reasons no other combinations are permitted – **risk of accidents.**

Only mowing heads (1, 2) may be used on trimmers **with a curved drive tube** and loop handle.

4.2 Cutting Attachments

4.2.1 Mowing heads

- 1 STIHL AutoCut C 52
- 2 STIHL AutoCut C 6-2

4.3 Deflector

- 3 Deflector with blade, for mowing heads

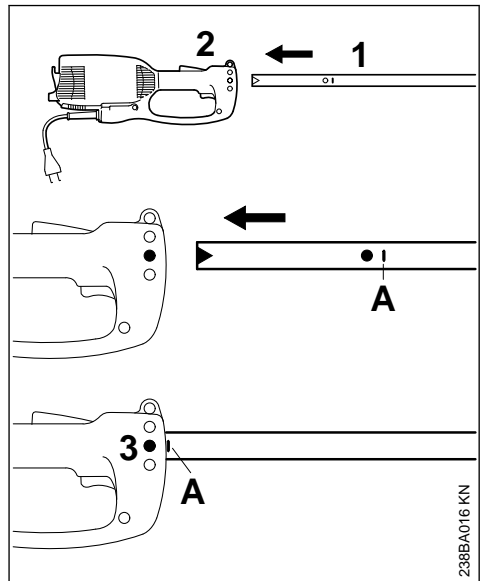
4.4 Handle

- 4 Loop handle

4.5 Harness

- 5 Shoulder strap may be used

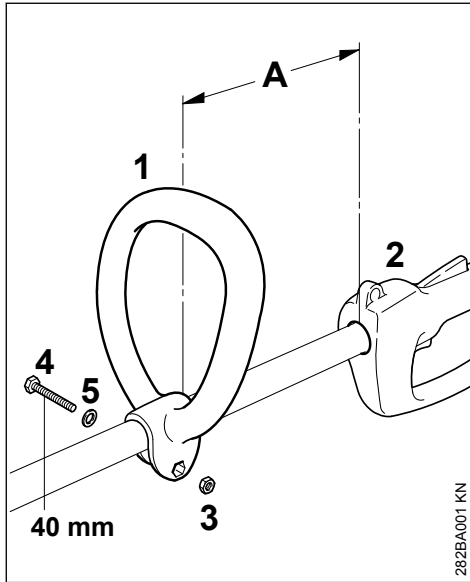
5 Mounting the Drive Tube



- ▶ Pull the protective cap off the drive tube.
- ▶ Push the drive tube (1) into the motor housing (2) as far as the mark (A), turning the drive tube back and forth at the same time.
- ▶ Tighten down the screw (3) in the housing firmly.

6 Mounting the Loop Handle

6.1 Mounting the Loop Handle

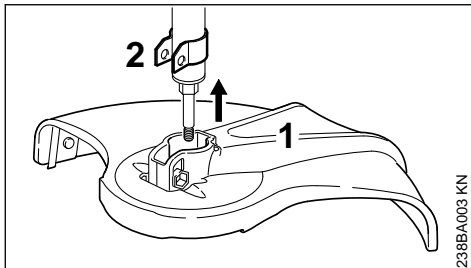


- ▶ Fit the loop handle (1) on the drive tube at a distance A of about 30 cm from the control handle (2).
- ▶ Insert the hex nut (3) in the loop handle (1).
- ▶ Squeeze the ends of the clamp together, fit the M6x40 screw (4) with washer (5) from the other side and tighten down firmly.

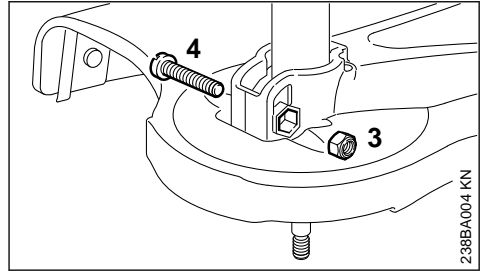
6.2 Adjusting Loop Handle to Most Comfortable Position

- ▶ Loosen the screw (4).
- ▶ Move the loop handle (1) along the drive tube to the required position – tighten down the screw (4) firmly.

7 Mounting the Deflector



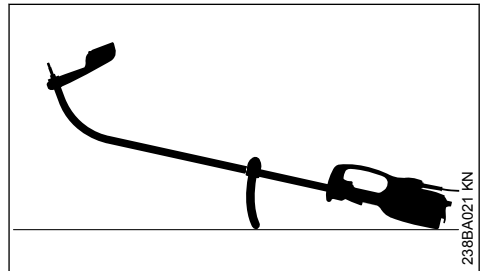
- ▶ Push the deflector (1) over the clamp (2) as far as stop.



- ▶ Fit the locknut (3) in the hex recess on the deflector.
- ▶ Make sure the holes line up.
- ▶ Insert the M6x30 screw (4) and tighten it down firmly.

8 Mounting the Cutting Attachment

8.1 Placing Power Tool on the Ground

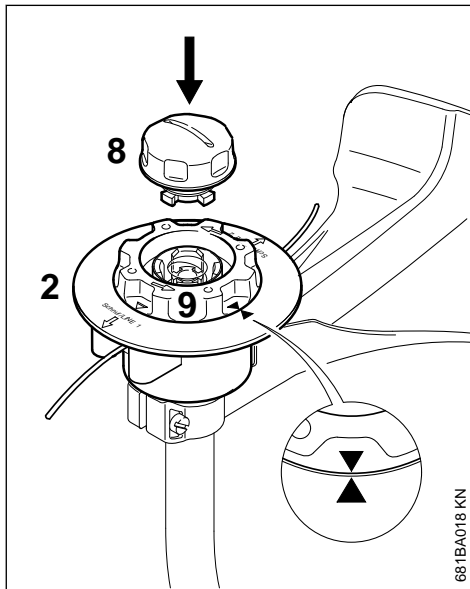


- ▶ Switch off the power tool.
- ▶ Lay your trimmer on its back with the loop handle facing down and the output shaft facing up.

8.2 Fitting Mowing Head without Screw Mounting

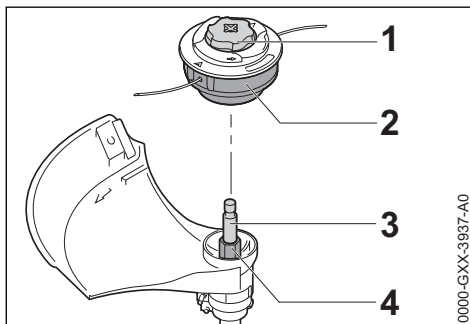
Keep the supplement sheet for the mowing head in a safe place!

8.2.1 STIHL AutoCut C 5-2



- ▶ Slip the mowing head (2) on to the shaft – as AutoCut□5-2.
- ▶ Turn the spool (9) clockwise until the two arrow heads line up – secure the spool in this position.
- ▶ Insert the cap (8) in the spool, press it down as far as stop and turn it clockwise at the same time.
- ▶ Turn the cap until you feel resistance and then tighten it down firmly by hand.

8.2.2 STIHL AutoCut C 6-2



- ▶ Place the mowing head (2) on the shaft (3) while inserting the internal hexagon (2) on the hexagon (4)
- ▶ Hold the mowing head (2) with your hand.
- ▶ Turn cap (1) clockwise and tighten it firmly by hand.

8.3 Removing the Mowing Head

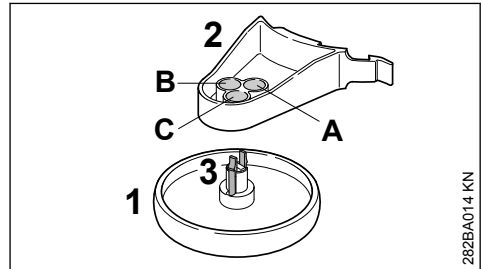
- ▶ Hold the spool housing steady
- ▶ Unscrew the cap counterclockwise.

9 Mounting Depth Wheel

The depth wheel is included in the scope of supply or is available as a special accessory.

It limits the working range of the mowing line.

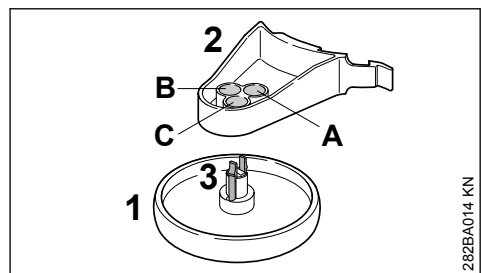
- It helps reduce the risk of the rotating mowing line causing damage (e.g. tree bark).
- It maintains the correct ground clearance when edging.



The depth wheel (1) can be locked in three different positions (A, B or C) on the support (2). This allows the reach of the mowing line to be varied.

- A Working range of mowing line extends beyond the outside diameter of the depth wheel, e.g. for lawn edging.**
- B Working range of mowing line extends up to outside diameter of depth wheel.**
- C Working range of mowing line does not reach as far as outside diameter of depth wheel, e.g. for mowing around trees.**

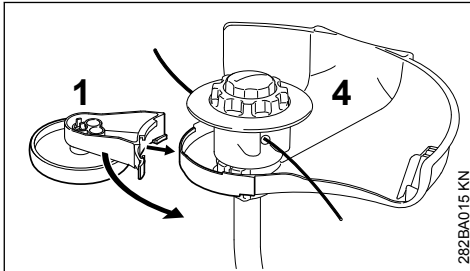
9.1 Mounting Depth Wheel on Support



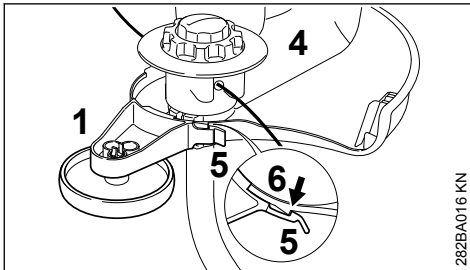
- ▶ Push the depth wheel (1) into the required position on the support (2) until the locking hooks (3) engage.

Squeeze the locking hooks (3) together to release the depth wheel (1) from the support (2).

9.2 Fitting Depth Wheel on Deflector



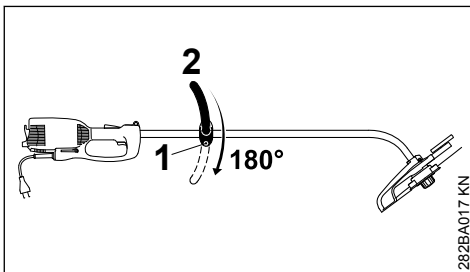
- ▶ Push the depth wheel (1) with support on to the deflector (4).



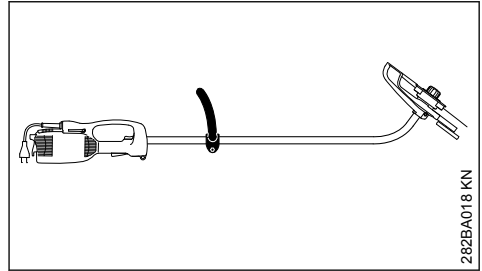
- ▶ Secure the depth wheel (1) on the deflector's (4) hook (6) with the locking tab (5).

The depth wheel (1) can be released from the hook (6) and pulled off the deflector (4) by raising the locking tab (5) slightly.

10 Converting Unit to Power Edger



- ▶ Loosen the screw (1).
- ▶ Rotate the loop handle (2) 180°.
- ▶ Tighten down the screw (1) firmly.



The trimmer can now be turned through 180° and used as a power edger (see "Applications").

11 Connecting to Power Supply

The voltage and frequency of the machine (see rating plate) must match the voltage and frequency of the power connection.

The minimum fuse protection of the power connection must comply with the specifications – see "Specifications".

The machine must be connected to the power supply via an earth-leakage circuit breaker to disconnect the power supply if the differential current to earth exceeds 30 mA.

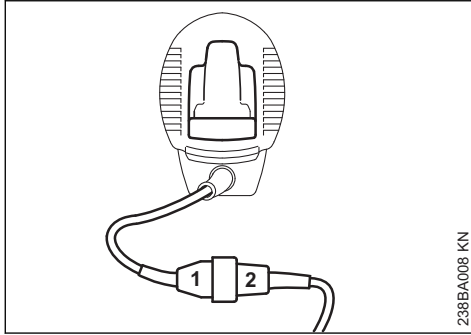
The power connection must correspond to IEC 60364 and relevant national regulations.

11.1 Extension cord

The design of the extension cord must at least fulfill the same features as the connecting cord on the machine. Observe the design marking (type designation) on the connecting cord.

The cores in the cord must have the following minimum cross-section depending on the mains voltage and cord length.

Cord length	Minimum cross-section
220 V – 240 V:	
Up to 20 m	1.5 mm ²
20 m to 50 m	2.5 mm ²
100 V – 127 V:	
Up to 10 m	AWG 14 / 2.0 mm ²
10 m to 30 m	AWG 12 / 3.5 mm ²

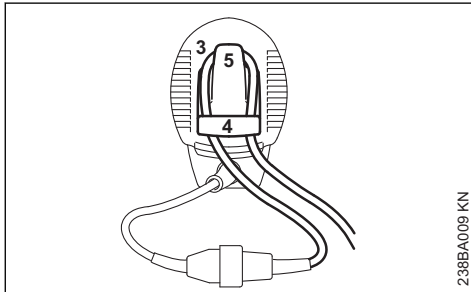


238BA008 KN

- ▶ Insert the plug (1) into the extension cord coupling (2)

11.2 Strain relief clamp, strain relief flap (supports extension cord and reduces the likelihood of disconnection of extension cord receptacles and trimmer plug)

The strain relief (cable retainer) protects the connecting cable from damage.



238BA009 KN

- ▶ make a loop (3) in the extension cord
- ▶ Pass the loop (3) through the opening (4)
- ▶ Slip the loop (3) over the hook (5) and pull it tight
- ▶ Plug the extension cord into a properly installed outlet

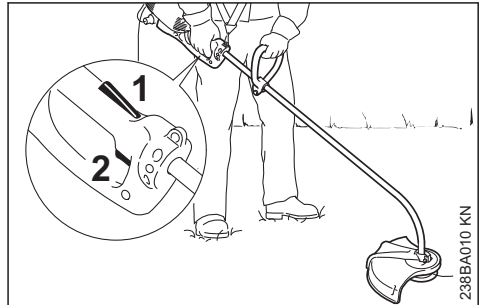
12 Fitting the Harness

A shoulder strap is available as a special accessory.

Wear the shoulder strap over your left shoulder and adjust its length so that the spring hook lies against your right hip.

The open side of the hook should face away from your body. Attach the spring hook to the carrying ring (see "Main Parts").

13 Switching On



238BA010 KN

- ▶ make sure you have a firm and secure stance
- ▶ Hold your trimmer with both hands – right hand on the control handle – left hand on the loop handle.
- ▶ Stand upright – hold the unit in a relaxed position and always on right side of your body.
- ▶ The cutting attachment must not touch any objects or the ground
- ▶ Press down the starting lockout lever (1) and hold it in that position.
- ▶ Squeeze the trigger switch (2).

14 Switching Off

- ▶ Release the trigger switch and starting lockout lever.



Note that the cutting attachment continues to run for a short period after you let go of the throttle trigger and starting lockout lever – **flywheel effect**.

During longer work breaks – disconnect the plug from the power supply.

When the machine is not in use, shut it off so that it does not endanger others.

Secure it against unauthorized use.

15 Overload Cutout

STIHL FSE 71 and FSE 81 electric trimmers are equipped with an overload cutout.

The overload cut out cuts off the power supply in case of mechanical or thermal overload.

If the overload cutout has cut off the power supply:

- ▶ Wait about 3 minutes before switching on again.

Do not switch on the unit during this period because you will otherwise prolong the required cooling time.

Once the motor starts:

- ▶ Run the unit for about 15 seconds off load. This helps cool the motor windings and considerably delays renewed tripping of the overload cutout.

16 Storing the Machine

For periods of 3 months or longer

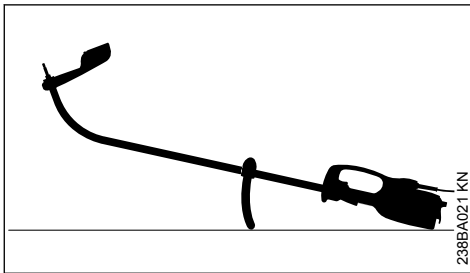
- ▶ Thoroughly clean the machine, especially the cooling air inlets.
- ▶ Take out the spool with nylon lines and engage the ends of the lines in the spool's notches. Clean and inspect the spool.

The resilience and service life of the nylon line can be increased by storing it in a container filled with water.

- ▶ Store the machine in a dry, high or locked location, out of the reach of children and other unauthorized persons.

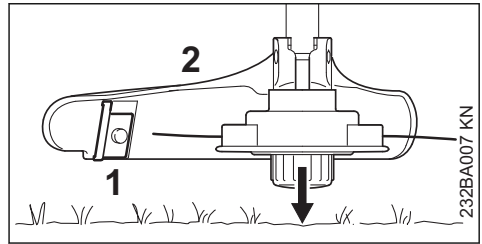
17 Maintaining the Mowing Head

17.1 Placing Power Tool on the Ground



- ▶ Switch off the power tool.
- ▶ Lay your trimmer on its back with the loop handle facing down and the output shaft facing up.

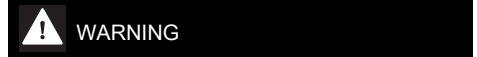
17.2 Re-Adjusting the Mowing Line



- ▶ hold the rotating mowing head above the ground – tap it on the ground once – about 3 cm fresh line is advanced.
- ▶ The blade (1) on the deflector (2) trims surplus mowing line to the correct length – avoid tapping the mowing head more than once at a time!

Line feed operates only if **both** lines still have a minimum length of **2.5 cm**.

If the line is shorter than 2.5 cm:



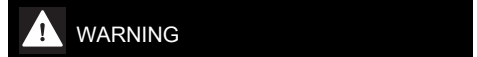
To reduce the risk of injury, always shut off the engine before adjusting the nylon mowing line by hand.

- ▶ Lay your trimmer on its back, make sure it is secure.
- ▶ Press down the cap on the spool as far as stop.
- ▶ Pull the ends of the lines out of the spool.

If the spool is empty, refill with mowing line

17.3 Replacing the Mowing Line

Always check the mowing head for wear before replacing the mowing line.



If signs of heavy wear are visible, the mowing head must be completely replaced.

The mowing line is referred to as 'line' in the following.

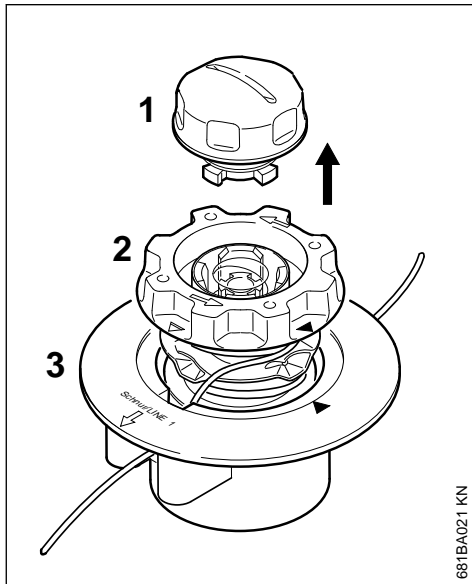
An illustrated guide to replacing lines is supplied with the mowing head. So keep the instructions for the mowing head in a safe place.

- ▶ Remove the mowing head if necessary

17.4 STIHL AutoCut C 5-2

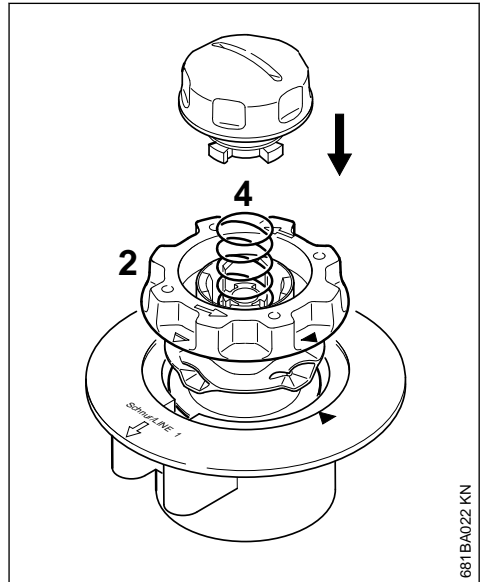
17.4.1 Disassembling the mowing head and removing remaining nylon line

In normal operation, the supply of nylon line in the head is used up almost completely.



- ▶ Hold the mowing head steady and rotate the cap (1) counterclockwise until it can be removed.
- ▶ Pull the spool (2) out of the mowing head (3) and remove the remaining line.

17.4.2 Assembling the mowing head

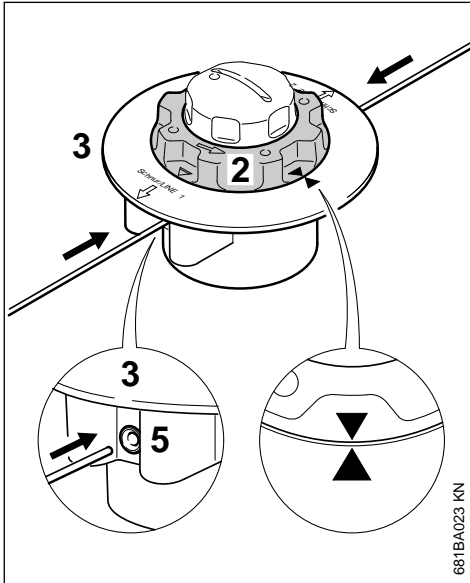


- ▶ Fit the empty spool in the mowing head.

If the spring (4) has popped out:

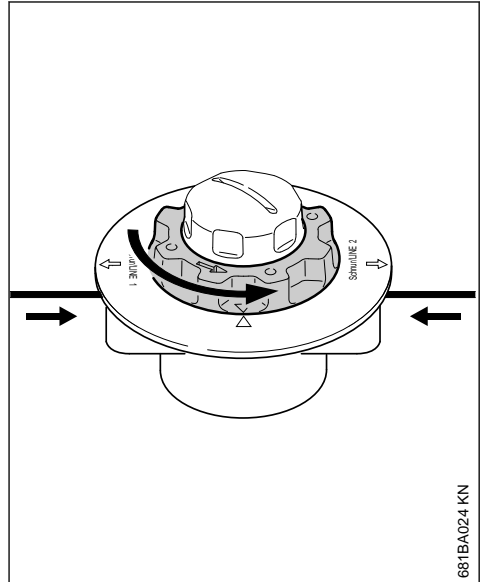
- ▶ push it into the spool (2) until it engages in position with an audible click.
- ▶ Mount the mowing head – see "Mounting the Mowing Head".

17.4.3 Winding line onto spool



- ▶ Use green-coded nylon line with a diameter of 2 mm (0.08 in).
- ▶ Cut two 2 m (6ft 6in) lengths of nylon line from the reel (special accessory).
- ▶ Rotate the spool (2) counterclockwise until the two arrow points are in alignment.
- ▶ Push the straight end of each line through one of the sleeves (5) in the mowing head (3) until

you feel a noticeable resistance – and then continue pushing as far as stop.



- ▶ Hold the mowing head steady.
- ▶ Rotate the spool counterclockwise until the shortest line is about 10 cm (4 in).
- ▶ If necessary, cut the longer line to a length of about 10 cm (4 in).

The mowing head is now full.

18 Maintenance and Care

The following intervals apply to normal operating conditions only. If your daily working time is longer or operating conditions are difficult (very dusty work area, etc.), shorten the specified intervals accordingly.

		before starting work	after finishing work or daily	weekly	monthly	if problem	if damaged	if required
Complete machine	Visual inspection (condition)	X						
	Clean		X					
Power cord	Check	X						
	Have replaced by dealer ¹⁾						X	
Switch, starting lockout	Check operation	X						
	Have replaced by dealer ¹⁾					X	X	
Cooling inlets	Clean		X					
All accessible screws and nuts	Retighten							X

¹⁾ STIHL recommends a STIHL servicing dealer.

The following intervals apply to normal operating conditions only. If your daily working time is longer or operating conditions are difficult (very dusty work area, etc.), shorten the specified intervals accordingly.		before starting work	after finishing work or daily	weekly	monthly	if problem	if damaged	if required
Cutting attachment (mowing head)	Visual Inspection	X						
	Replace						X	
	Check tightness	X						
Safety labels	Replace						X	

19 Minimize Wear and Avoid Damage

Observing the instructions in this manual helps reduce the risk of unnecessary wear and damage to the power tool.

The power tool must be operated, maintained and stored with the due care and attention described in this instruction manual.

The user is responsible for all damage caused by non-observance of the safety precautions, operating and maintenance instructions in this manual. This includes in particular:

- Alterations or modifications to the product not approved by STIHL.
- Using tools or accessories which are neither approved or suitable for the product or are of a poor quality.
- Using the product for purposes for which it was not designed.
- Using the product for sports or competitive events.
- Consequential damage caused by continuing to use the product with defective components.

19.1 Maintenance Work

All the operations described in the "Maintenance Chart" must be performed on a regular basis. If these maintenance operations cannot be performed by the owner, they should be performed by a servicing dealer.

STIHL recommends that you have servicing and repair work carried out exclusively by an authorized STIHL servicing dealer. STIHL dealers are regularly given the opportunity to attend training courses and are supplied with the necessary technical information.

1) **STIHL recommends a STIHL servicing dealer.**

If these maintenance operations are not carried out as specified, the user assumes responsibility for any damage that may occur. Among other things, this includes:

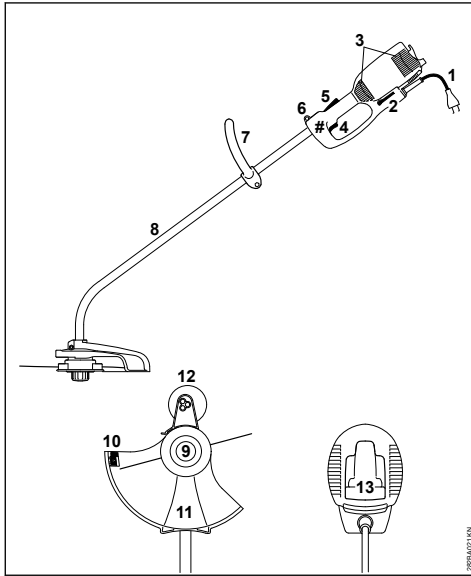
- Damage to the motor due to neglect or deficient maintenance (e.g. not cleaning cooling air inlets).
- Damage due to incorrect electrical connection (voltage, inadequately rated connecting cords).
- Corrosion and other consequential damage resulting from improper storage.
- Damage to the product resulting from the use of poor quality replacement parts.

19.2 Parts Subject to Wear and Tear

Some parts of the power tool are subject to normal wear and tear even during regular operation in accordance with instructions and, depending on the type and duration of use, have to be replaced in good time. Among other parts, this includes:

- Cutting attachment
- Deflector
- Carbon brushes

20 Main Parts



- 1 Power cord
 - 2 Angle screwdriver
 - 3 Cooling inlets
 - 4 Switch
 - 5 Starting lockout lever
 - 6 Carrying ring
 - 7 Loop handle
 - 8 Drive tube
 - 9 Mowing head
 - 10 Line limiter blade
 - 11 Deflector
 - 12 Depth wheel (included as standard equipment or available as special accessory)
 - 13 Strain relief (cord retainer)
- # Serial number

21 Specifications

21.1 Engine

21.1.1 FSE 60

Rated voltage:	230 V
Frequency:	50 Hz
Rated current:	2.3 A
Power:	540 W

¹⁾ Version for Australia: 240 V

²⁾ Version with 10 meter power supply cord for UK

Rated speed at mowing line diameter of 350 mm:	7400 rpm
Protect with a fuse	min. 10 A
Protection class:	II, <input type="checkbox"/>

21.1.2 FSE 71

Rated voltage:	230 V ¹⁾
Frequency:	50 Hz
Rated current:	2.3 A
Power:	540 W
Rated speed at mowing line diameter of 350 mm:	7400 rpm
Protect with a fuse	min. 10 A
Protection class:	II, <input type="checkbox"/>

21.1.3 FSE 81

Rated voltage:	230 V
Frequency:	50 Hz
Rated current:	4.3 A
Power:	1000 W
Rated speed at mowing line diameter of 350 mm:	7400 rpm
Protect with a fuse	min. 10 A
Protection class:	II, <input type="checkbox"/>

21.2 Length

FSE 60:	1530 mm
FSE 71:	1530 mm
FSE 81:	1530 mm

21.3 Weight

complete with cutting attachment and deflector	
FSE 60:	3.9 kg
FSE 60 ²⁾ :	4.5 kg
FSE 71:	4.0 kg
FSE 71 ²⁾ :	4.6 kg
FSE 81:	4.7 kg
FSE 81 ²⁾ :	5.3 kg

21.4 Noise and Vibration Data

Noise and vibration data are determined on the basis of the rated maximum speed.

For further details on compliance with Vibration Directive 2002/44/EC visit www.stihl.com/vib.

21.4.1 Sound pressure level L_p to EN 50636-2-91

FSE 60:	83 dB(A)
FSE 71:	82 dB(A)
FSE 81:	83 dB(A)

21.4.2 Sound power level L_w to EN 50636-2-91

FSE 60:	94 dB(A)
FSE 71:	93 dB(A)
FSE 81:	93 dB(A)

21.4.3 Vibration level a_{HV} to EN 50636-2-91

	Handle, left	Handle, right
FSE 60:	3.9 m/s ²	3.6 m/s ²
FSE 71:	3.3 m/s ²	2.9 m/s ²
FSE 81:	2.9 m/s ²	2.2 m/s ²

The K-factor in accordance with Directive 2006/42/EC is 2.0 dB(A) for the sound pressure level and sound power level; the K-factor in accordance with Directive 2006/42/EC is 2.0 m/s² for the vibration level.

21.5 REACH

REACH is an EC regulation and stands for the Registration, Evaluation, Authorisation and Restriction of Chemical substances.

For information on compliance with the REACH regulation (EC) No. 1907/2006 see www.stihl.com/reach.


22 Maintenance and Repairs

Users of this machine may only carry out the maintenance and service work described in this user manual. All other repairs must be carried out by a servicing dealer.

STIHL recommends that you have servicing and repair work carried out exclusively by an authorized STIHL servicing dealer. STIHL dealers are regularly given the opportunity to attend training courses and are supplied with the necessary technical information.

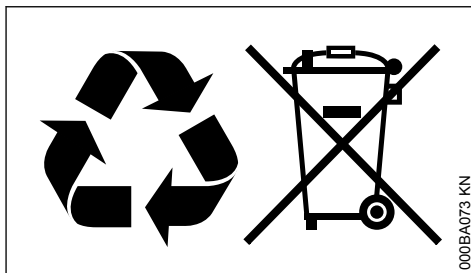
When repairing the machine, only use replacement parts which have been approved by STIHL for this power tool or are technically identical. Only use high-quality replacement parts in order to avoid the risk of accidents and damage to the machine.

STIHL recommends the use of original STIHL replacement parts.

Original STIHL parts can be identified by the STIHL part number, the **STIHL** logo and the STIHL parts symbol  (the symbol may appear alone on small parts).

23 Disposal

Observe all country-specific waste disposal rules and regulations.



STIHL products must not be thrown in the garbage can. Take the product, accessories and packaging to an approved disposal site for environment-friendly recycling.

Contact your STIHL servicing dealer for the latest information on waste disposal.

24 EC Declaration of Conformity

ANDREAS STIHL AG & Co. KG
Badstr. 115
D-71336 Waiblingen

Germany

declares under our sole responsibility that

Designation:	Electric trimmer
Make:	STIHL
Series:	FSE 60
	FSE 71
	FSE 81
Serial identification number:	4809

conforms to the relevant provisions of Directives 2011/65/EU, 2006/42/EC, 2014/30/EU and 2000/14/EC and has been developed and manufactured in compliance with the following standards in the versions valid on the date of production:

EN 55014-1, EN 55014-2, EN 60335-1,
EN 50636-2-91, EN 61000-3-2, EN 61000-3-3

The measured and guaranteed sound power level was determined according to Directive 2000/14/EC, Annex VIII, using the ISO 11094 standard.

Notified body involved:

TÜV Rheinland Product Safety GmbH
Am Grauen Stein
D-51105 Köln
(NB 0197)

Measured sound power level

FSE 60: 94 db(A)

FSE 71:	93 db(A)
FSE 81:	93 db(A)

Guaranteed sound power level

FSE 60:	96 db(A)
FSE 71:	95 db(A)
FSE 81:	95 db(A)

Technical documents deposited at:

ANDREAS STIHL AG & Co. KG
Produktzulassung

The year of construction, the country of manufacture and the machine number are shown on the machine.

Done at Waiblingen, 03.02.2020

ANDREAS STIHL AG & Co. KG

pp



Dr. Jürgen Hoffmann

Head of Product Data, Regulations and Licensing



Índice

1	Notas relativas a este manual de instrucciones.....	37
2	Indicaciones relativas a la seguridad y técnica de trabajo.....	38
3	Aplicación.....	43
4	Combinaciones permitidas de herramienta de corte, protector, empuñadura y cinturón de porte.....	44
5	Montar el vástago.....	44
6	Montar el asidero tubular cerrado.....	45
7	Acoplar los dispositivos de protección.....	45
8	Montar la herramienta de corte.....	45
9	Montar la rueda de apoyo.....	46
10	Transformar la máquina en un cortabordes.....	47
11	Conectar la máquina a la red eléctrica....	48
12	Ponerse el cinturón de porte.....	48
13	Conectar la máquina.....	48
14	Desconectar la máquina.....	49
15	Protección contra la sobrecarga.....	49
16	Guardar la máquina.....	49

17	Mantenimiento del cabezal de corte.....	49
18	Instrucciones de mantenimiento y conservación.....	52
19	Minimizar el desgaste y evitar daños.....	52
20	Componentes importantes.....	53
21	Datos técnicos.....	53
22	Indicaciones para la reparación.....	54
23	Gestión de residuos.....	55
24	Declaración de conformidad UE.....	55


Distinguidos clientes:

Muchas gracias por haber depositado su confianza en un producto de calidad de la empresa STIHL.

Este producto se ha confeccionado con modernos procedimientos de fabricación y amplias medidas para afianzar la calidad. Procuramos hacer todo lo posible para que usted esté satisfecho con este producto y pueda trabajar con él sin problemas.

En el caso de que tenga usted alguna pregunta sobre este producto, diríjase a su distribuidor STIHL o directamente a nuestra empresa de distribución.

Atentamente



Dr. Nikolas Stihl

1 Notas relativas a este manual de instrucciones

1.1 Símbolos gráficos

Todos los símbolos gráficos existentes en la máquina están explicados en este manual de instrucciones.

1.2 Marcación de párrafos de texto



ADVERTENCIA

Advertencia de peligro de accidente y riesgo de lesiones para personas y de daños materiales graves.

INDICACIÓN

Advertencia de daños de la máquina o de los diferentes componentes.

1.3 Perfeccionamiento técnico

STIHL trabaja permanentemente en el perfeccionamiento de todas las máquinas y dispositivos; por ello, nos reservamos los derechos relativos a las modificaciones del volumen de suministro en la forma, técnica y equipamiento.

De los datos e ilustraciones de este manual de instrucciones no se pueden deducir por lo tanto derechos a reclamar.

2 Indicaciones relativas a la seguridad y técnica de trabajo



Deberán tomarse medidas de seguridad especiales al trabajar con esta máquina, porque la herramienta de corte trabaja a un número de revoluciones muy elevado y con corriente eléctrica.



Antes de ponerla en servicio por primera vez, leer con atención todo el manual de instrucciones y guardarlo en un lugar seguro para posteriores consultas. La inobservancia del manual de instrucciones puede tener consecuencias mortales.

Observar las normas de seguridad relativas al país, p. ej., de las asociaciones profesionales del sector, organismos sociales y autoridades competentes para asuntos de prevención de accidentes y otras cuestiones.

Al trabajar por primera vez con esta máquina, dejar que el vendedor o un especialista le enseñe cómo manejarla de forma segura, o bien participar en un cursillo especializado.

Los menores de edad no deberán trabajar con esta máquina a excepción de jóvenes mayores de 16 años que estén aprendiendo bajo la tutela de un instructor.

No permitir que se acerquen niños, animales ni espectadores.

Si la máquina no se utiliza, se deberá colocar de forma que nadie corra peligro. Dejar la máquina de manera que no lo toquen personas ajenas y desenchufarla de la red.

El usuario es el responsable de los accidentes o peligros que afecten a otras personas o sus propiedades.

Prestar o alquilar esta máquina únicamente a personas que estén familiarizadas con este modelo y su manejo y entregarles siempre también el manual de instrucciones.

Las personas que no estén en condiciones de manejar este aparato por motivos de limitación de la capacidad física, sensorial o psíquica sólo deben trabajar con el mismo bajo tutela y siguiendo las instrucciones de una persona responsable.

El uso de máquinas que emitan ruidos puede estar limitado temporalmente por disposiciones nacionales o locales.

Antes de comenzar el trabajo, comprobar el estado reglamentario de la máquina. Prestar especial atención al cable de conexión, el enchufe y los dispositivos de seguridad.

No emplear el cable de conexión para tirar de la máquina o transportarla.

Ante cualquier trabajo en la máquina, p. ej., limpieza, mantenimiento, cambio de piezas, **desenchufarla de la red**

El protector de la máquina no puede proteger al usuario contra todos los objetos (piedras, cristal, alambre, etc.) que puedan salir despedidos de la herramienta de corte. Estos objetos pueden rebotar en algún lugar y golpear al usuario.

No emplear hidrolimpiadoras de alta presión para limpiar la máquina. El chorro de agua duro puede dañar las piezas de la máquina.

No rociar la máquina con agua.

2.1 Aptitud física

Para trabajar con esta máquina, se deberá estar descansado, sentirse bien y estar en buena forma.

Quien por motivos de salud no pueda realizar esfuerzos, debería consultar con su médico la posibilidad de trabajar con esta máquina a motor.

Tras haber consumido bebidas alcohólicas, medicamentos que disminuyan la capacidad de reacción, o drogas, no se deberá trabajar con esta máquina.

2.2 Accesorios y piezas de repuesto

Acoplar únicamente herramientas de corte o accesorios autorizados por STIHL para esta máquina o piezas técnicamente equivalentes. Si tiene preguntas al respecto, consulte a un distribuidor especializado. Emplear solo herramientas o accesorios de gran calidad. De lo contrario, existe el peligro de que se produzcan accidentes o daños en la máquina.

STIHL recomienda emplear herramientas y accesorios originales STIHL. Las propiedades de estos se ajustan óptimamente al producto y las exigencias del usuario.

No realizar modificaciones en la máquina ya que esto podría afectar a la seguridad. STIHL renuncia a cualquier responsabilidad por daños personales y materiales que se produzcan al emplear equipos de acople no autorizados.

2.3 Campos de aplicación

En función de las herramientas de corte asignadas, emplease la máquina únicamente para segar hierba así como para cortar hierba silvestre o similares.

No se permite utilizar la máquina para otros fines, ya que se pueden producir accidentes o daños en la misma. No efectuar modificación alguna en este producto ya que podrían producirse accidentes o daños en la máquina.

2.4 Ropa y equipo

Utilizar la ropa y el equipo reglamentarios.



La ropa deberá ser apropiada y no estorbar. Utilizar ropa ceñida; traje combinado, ningún abrigo de trabajo.

No ponerse ropa que se pueda enganchar en la madera, arbustos o piezas de la máquina que estén en movimiento. Tampoco bufandas, corbatas ni artículos de joyería. Recogerse el pelo largo y asegurarlo de manera que quede por encima de los hombros.



Ponerse zapatos resistentes con suelas adherentes y a prueba de resbalamiento.



ADVERTENCIA



Para reducir el peligro de lesiones oculares, utilizar unas gafas protectoras ceñidas según la norma EN 166. Prestar atención a que las gafas protectoras estén bien puestas.

Ponerse un protector para la cara y prestar atención a que asiente correctamente. El protector para la cara no es suficiente para proteger los ojos.

Utilizar un protector acústico "personal", p. ej., protectores de oídos.



Llevar guantes de trabajo robustos de material resistente (p. ej. de cuero).

STIHL ofrece una extensa gama de equipamiento de protección personal.

2.5 Transporte de la máquina

Desconectar siempre la máquina y desenchufarla de la red.

Llevar la máquina colgada del cinturón o equilibrada por el vástago o bien el manillar cerrado.

En vehículos, asegurar la máquina para que no vuelque ni se dañe.

2.6 Antes de empezar el trabajo

Comprobar la máquina

Comprobar que el estado de la máquina cumpla con las condiciones de seguridad; tener en cuenta los capítulos correspondientes del manual de instrucciones:

- El bloqueo de conexión y el interruptor tienen que funcionar con suavidad; el interruptor tiene que volver a la posición inicial al soltarlo
- La combinación de herramienta de corte, protector, empuñadura y cinturón de porte deberá estar permitida y todas las piezas deberán estar correctamente montadas. Sin herramientas de corte de metal: **¡Peligro de lesiones!**
- Comprobar el montaje correcto, el asiento firme y el estado correcto de la herramienta de corte
- Comprobar si los dispositivos de protección (p. ej. el protector para la herramienta de corte) presentan daños o desgaste. Renovar las piezas que estén dañadas. No utilizar esta máquina si el protector está dañado

- Las empuñaduras tienen que estar limpias y secas, sin suciedad; es importante para manejar la máquina de forma segura
- Ajustar la empuñadura según la estatura

La máquina sólo se deberá utilizar si reúne las condiciones de seguridad para el trabajo. **¡peligro de accidental!**

Poner la máquina en funcionamiento solo si todos ningún componente presenta daños y si están bien montados.

No efectuar modificaciones en los dispositivos de mando ni en los de seguridad

Al conectar la máquina, la herramienta de corte no deberá tocar objeto alguno ni el suelo.



Evitar el contacto con la herramienta de corte: **¡peligro de lesiones!**



La herramienta de corte sigue girando todavía un momento tras soltar el acelerador: **¡funcionamiento por inercia!**

Conexión eléctrica

Disminuir el riesgo de descarga eléctrica:

- La tensión y la frecuencia de la máquina (véase el rótulo de modelo) tienen que coincidir con las de la red
- Comprobar el cable de conexión, el enchufe de la red y el cable de prolongación en cuanto a daños. No se admite emplear cables, acoplamientos ni enchufes que estén dañados o cables de conexión que no correspondan a las normas
- Enchufar solo a una caja de enchufe que esté debidamente instalada
- El aislamiento del cable de conexión y del de prolongación, el enchufe y el acoplamiento deben estar en perfecto estado
- No asir nunca el enchufe de conexión a la red, el cable de conexión, así como las uniones por enchufe con las manos mojadas
- Empleando un cable de prolongación que corresponda a las normas para la aplicación concreta

Tender debidamente el cable de conexión y el de prolongación:

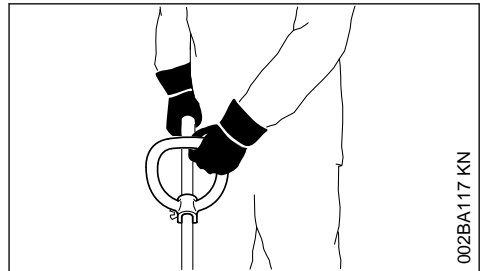
- Observar las secciones mínimas de los distintos cables, véase "Conectar la máquina a la red eléctrica"
- Tender el cable de conexión e identificarlo de manera que no sufra daños y que nadie pueda correr peligro: **¡peligro de caídas!**

- La utilización de cables de prolongación inapropiados puede resultar peligroso. Emplear solo cables de prolongación que estén homologados para su uso en el exterior y estén correspondientemente marcados y que tengan una sección suficiente
- El enchufe y el acoplamiento del cable de prolongación tienen que ser impermeables al agua y no deberán estar dentro del agua
- No dejar que el cable roce en cantos ni en objetos puntiagudos o de cantos vivos
- No aplastar el cable en resquicios de puertas o ventanas
- Si los cables se enredan, desenchufarlos y ponerlos en orden
- Evitar sin falta el contacto con la herramienta de corte en rotación
- Desenrollar siempre los tambores de los cables por completo a fin de evitar el riesgo de incendio por sobrecalentamiento

2.7 Sujeción y manejo de la máquina

Sujetar siempre la máquina por las empuñaduras **con ambas manos**. Adoptar siempre una postura estable y segura.

Llevar la máquina siempre en el lado derecho del cuerpo.



La mano izquierda, en el manillar cerrado; la derecha, en la empuñadura de mando, también para zurdos.

2.8 Durante el trabajo



En caso de dañarse el cable de conexión a la red, desenchufarlo inmediatamente: **¡peligro de muerte por descarga eléctrica!**

No dañar el cable de conexión a la red pisándolo con vehículos, aplastándolo, tirando violentamente de él, etc.

No desenchufar la máquina de la red tirando del cable de conexión, agarrar el propio enchufe.

Asir el enchufe y el cable de conexión únicamente con las manos secas.

No salpicar nunca la máquina con agua: **¡peligro de cortocircuito!**

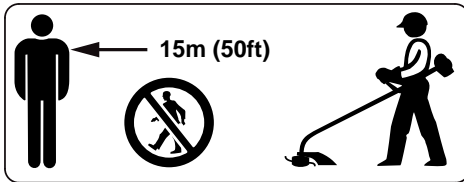


No trabajar con la máquina con lluvia ni en un entorno mojado o muy húmedo; el motor de accionamiento no está protegido contra el agua: **¡peligro de descarga eléctrica y de cortocircuito!**

No dejar la máquina expuesta a la lluvia.

En caso de peligro inminente, o en caso de emergencia, desconectar inmediatamente la máquina: soltar el interruptor y el bloqueo de conexión.

La máquina solo debe ser manejada por una persona, no permitir la presencia de otras personas en la zona de trabajo.



En un amplio radio en torno al lugar de trabajo puede existir un peligro de accidente originado por objetos despedidos, por lo que no se deberá permitir la presencia de otras personas en un radio de 15 m. Mantenerse a distancia también respecto de objetos (vehículos, ventanas), **¡peligro de daños materiales!** Además, a una distancia de más de 15 m no se puede descartar que exista peligro.



Inspeccionar el terreno: pueden salir despedidos objetos sólidos (piedras, piezas de metal o similares) también más allá de 15 m: **¡peligro de lesiones!** También pueden dañar la herramienta de corte así como otros objetos (p. ej. vehículos aparcados, cristales de ventanas) (daños materiales).



No trabajar nunca sin el protector apropiado para la máquina y la herramienta de corte: **¡peligro de lesiones** por objetos despedidos!

No cortar hierba mojada.

Tener cuidado en pendientes y en terreno irregular, etc.: **¡peligro de resbalar!**

Guiar siempre el cable de conexión detrás de la máquina (no ir hacia atrás): **¡peligro de tropezar!**

Prestar atención a los obstáculos: tocones, raíces: **¡peligro de tropezar!**

Trabajar solo de pie sobre el suelo, no hacerlo nunca desde lugares inestables, jamás desde escaleras o desde una plataforma elevadora.

Al llevar un protector de los oídos, hay que prestar más atención y tener más precaución, porque se perciben peor las señales de aviso de peligro (gritos, señales acústicas o similares).

Hacer siempre las pausas necesarias en el trabajo para prevenir el cansancio y el agotamiento, **¡peligro de accidental!**

Trabajar con tranquilidad y prudencia y solo si las condiciones de luz y visibilidad son adecuadas. Trabajar con precaución, no poner en peligro a otras personas.

Trabajar con especial precaución en terrenos de poca visibilidad y con mucha vegetación.

Al segar zarzales altos, por debajo de matorrales y setos: la altura de trabajo con la herramienta de corte deberá ser al menos de 15 cm, no poner en peligro los animales.

Comprobar la herramienta de corte, a intervalos breves y hacerlo inmediatamente si se percibe algún cambio:

- Desconectar la máquina a motor, sujetarla de forma segura, oprimir la herramienta de corte contra el suelo para frenarla y desenchufarla de la red
- Revisar el estado y asiento firme, prestar atención a las fisuras
- Sustituir inmediatamente las herramientas de corte dañadas, incluso al tratarse de grietas capilares insignificantes
- Limpiar regularmente el alojamiento de la herramienta de corte de restos de hierba y maleza, quitar las obstrucciones de la zona de la herramienta de corte o del protector

Para cambiar la herramienta de corte, desconectar la máquina y desenchufarla de la red. **¡Peligro de lesiones!** por un arranque accidental del motor.

No seguir utilizando herramientas de corte que estén dañadas o agrietadas ni reparar (soldando o enderezando) las deformaciones (desequilibrio).

Las partículas o piezas rotas pueden soltarse y alcanzar a gran velocidad al usuario u otras personas **¡y originar lesiones graves!**

Emplear sólo un protector con la cuchilla debidamente montada, a fin de que los hilos de corte se limiten a la longitud admisible.

Evitar el contacto con la cuchilla: **¡peligro de lesiones!**

Para reajustar a mano el hilo de corte, desconectar sin falta la máquina y desenchufarla de la red: **¡peligro de lesiones!**

El uso indebido de la máquina con hilos demasiado largos reduce el número de revoluciones de trabajo del motor. Eso provoca sobrecalentamiento y daños en el motor.

No sustituir el hilo de plástico por uno de alambre: **¡peligro de lesiones!**

En el caso de que la máquina haya sufrido incidencias para las que no ha sido diseñada (p. ej., golpes o caídas), se ha de verificar obligatoriamente que su funcionamiento es correcto antes de seguir utilizándola, véase también "Antes de trabajar". Comprobar sobre todo la operatividad de los dispositivos de seguridad. De ningún modo se deberá seguir utilizando máquinas que ya no sean seguras. En caso de dudas, consultar a un distribuidor especializado.

Antes de abandonar la máquina, desconectarla; desenchufarla de la red.

2.9 Vibraciones

La utilización prolongada de la máquina puede provocar trastornos circulatorios en las manos ("enfermedad de los dedos blancos") originados por las vibraciones.

No se puede establecer una duración general del uso, porque ésta depende de varios factores que influyen en ello.

El tiempo de uso se prolonga:

- Protegiendo las manos (guantes calientes)
- Haciendo pausas

El tiempo de uso se acorta por:

- La predisposición personal a una mala circulación sanguínea (síntomas: dedos fríos con frecuencia, hormigueo)
- Bajas temperaturas
- Magnitud de la fuerza de sujeción (la sujeción firme dificulta el riego sanguíneo)

En el caso trabajar con regularidad y durante mucho tiempo con la máquina y manifestarse repetidamente tales síntomas (p. ej. hormigueo en los dedos), se recomienda someterse a un examen médico.

2.10 Mantenimiento y reparación

Ante cualesquiera trabajos de mantenimiento en la máquina, desconectar ésta y desenchufarla de la red. **¡Peligro de lesiones!** por un arranque accidental del motor.

Efectuar con regularidad los trabajos de mantenimiento de la máquina. Efectuar únicamente trabajos de mantenimiento y reparaciones que estén descritos en el manual de instrucciones. Encargar todos los demás trabajos a un distribuidor especializado.

STIHL recomienda encargar los trabajos de mantenimiento y las reparaciones siempre a un distribuidor especializado STIHL. Los distribuidores especializados STIHL siguen periódicamente cursillos de instrucción y tienen a su disposición las informaciones técnicas.

Emplear sólo repuestos de gran calidad. De no hacerlo, existe el peligro de que se produzcan accidentes o daños en la máquina. Si tiene preguntas al respecto, consulte a un distribuidor especializado.

STIHL recomienda emplear únicamente piezas de repuesto originales STIHL. Las propiedades de éstas están armonizadas óptimamente con la máquina y las exigencias del usuario.

No efectuar modificaciones en la máquina – ello puede ir en perjuicio de la seguridad – **¡peligro de accidente!**

Comprobar periódicamente el cable de conexión y el enchufe de la red en cuanto a aislamiento perfecto y envejecimiento (fragilidad).

Los componentes eléctricos, como p. ej. el cable de conexión, sólo se deberán reparar o renovar por electricistas profesionales.

Limpiar las piezas de plástico con un paño. Los detergentes agresivos pueden dañar el plástico.

No salpicar la máquina con agua.

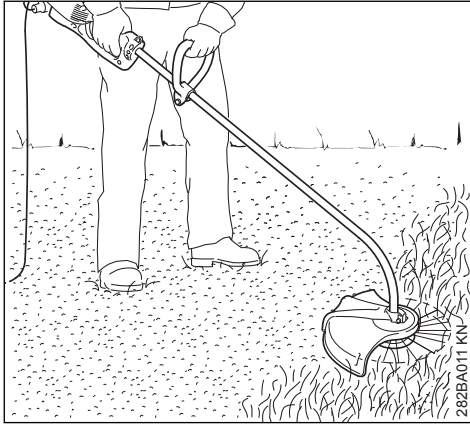
Comprobar los tornillos de fijación en los dispositivos de seguridad y la herramienta de corte en cuanto a asiento firme y apretarlos si lo requiere su estado.

Limpiar las hendiduras de aire de refrigeración en la carcasa del motor si lo requiere su estado.

Guardar la máquina de forma segura en un local seco.

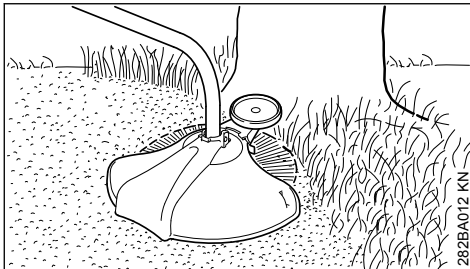
3 Aplicación

3.1 Segar



- ▶ Agarrar la máquina con ambas manos – la mano derecha, en la empuñadura de mando – la izquierda, en el manillar cerrado
- ▶ Estar erguido – sostener la máquina distendido y llevarla siempre al lado derecho del cuerpo
- ▶ Mover uniformemente la máquina en vaivén – la distancia del hilo de corte respecto de la superficie del césped determina la altura de corte
- ▶ Evitar tocar vallas, muros, piedras, etc. – ello origina un alto desgaste

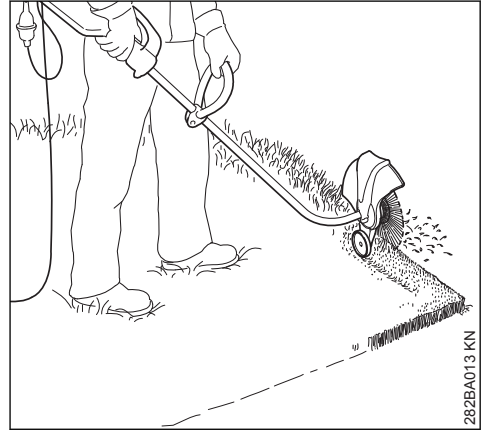
3.1.1 Segar con rueda de apoyo



En la máquina se puede montar una rueda de apoyo con apenas manipulaciones (véase "Montar la rueda de apoyo").

- La rueda de apoyo limita el sector de trabajo del hilo de corte
- Protege al segar contra daños originados por el hilo de corte en rotación (p. ej. corteza de árbol)

3.2 Cortar bordes



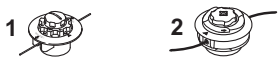
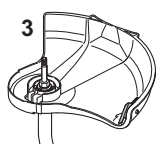


La máquina se puede transformar en un cortabordes con pocas manipulaciones (véase "Transformar la máquina en un cortabordes").

- ▶ Colocar la máquina como en la ilustración
- ▶ Guiar el hilo de corte a lo largo del borde del césped – al hacerlo, mantener la máquina a una distancia correcta del suelo o montar la rueda de apoyo (véase "Montar la rueda de apoyo")

3.3 Gestión de residuos

No echar el material cortado a la basura doméstica, todo lo que se ha cortado se puede compostar.

4 Combinaciones permitidas de herramienta de corte, protector, empuñadura y cinturón de porte

Herramienta de corte	Protector	Empuñadura	Cinturón de porte
			

4.1 Combinaciones permitidas

En función de la herramienta de corte, seleccionar la combinación correcta de la tabla.

! ADVERTENCIA

Por motivos de seguridad, no se permiten otras combinaciones: **¡peligro de accidente!**

En motoguadañas de vástago doblado y manillar cerrado, se permite emplear **solo cabezales de corte** (1, 2).

4.2 Herramientas de corte

4.2.1 Cabezales de corte

- 1 STIHL AutoCut C 5-2
- 2 STIHL AutoCut C 6-2

4.3 Protector

- 3 Protector con cuchilla para cabezales de corte

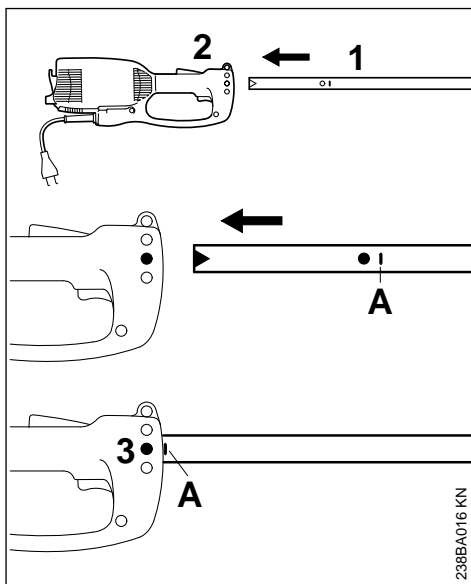
4.4 Empuñadura

- 4 Manillar cerrado

4.5 Cinturón de porte

- 5 Se puede emplear un cinturón sencillo

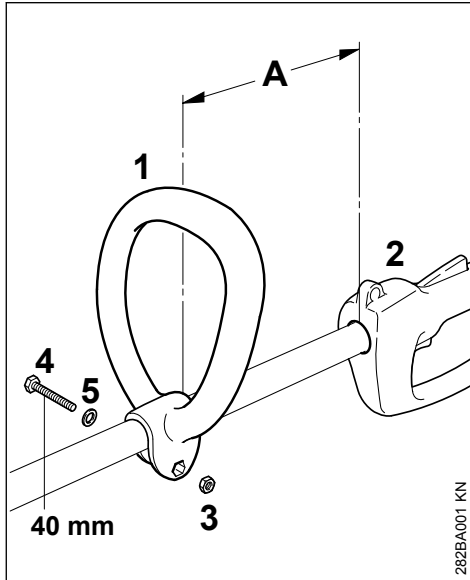
5 Montar el vástago



- ▶ Retirar del vástago la caperuza protectora
- ▶ Introducir el vástago (1) en la carcasa del motor (2) hasta la marcación **A**; al hacerlo, girar un poco el vástago en vaivén
- ▶ Apretar el tornillo (3) en la caja

6 Montar el asidero tubular cerrado

6.1 Montar el asidero tubular cerrado

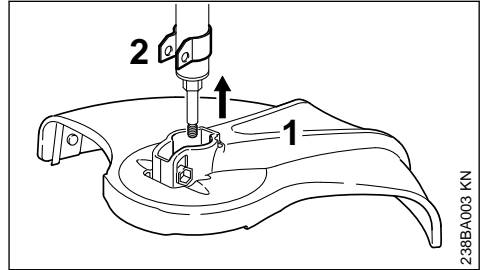


- ▶ Montar el asidero tubular cerrado (1) en el vástago a una distancia (A) de 30 cm delante de la empuñadura de mando (2)
- ▶ Colocar la tuerca hexagonal (3) en el asidero tubular cerrado (1)
- ▶ Comprimir los extremos, hacer pasar el tornillo (4) M6x40 con la arandela (5) desde el lado opuesto y apretarlo

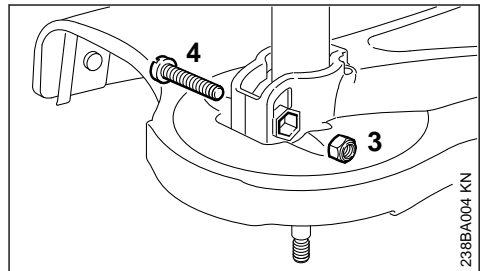
6.2 Poner el asidero tubular cerrado en la posición más favorable

- ▶ Aflojar el tornillo (4)
- ▶ Desplazar el asidero tubular cerrado (1) en el vástago según se desee – volver a apretar el tornillo (4)

7 Acoplar los dispositivos de protección



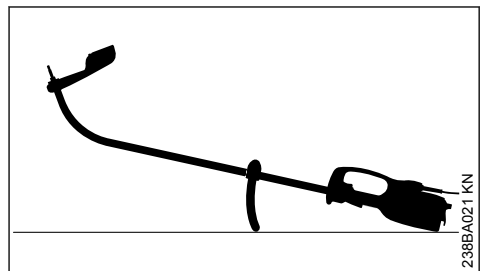
- ▶ Montar el protector (1) hasta el tope en el soporte (2)



- ▶ Insertar la tuerca de retención (3) en el hexágono interior del protector
- ▶ Los agujeros tienen que estar alineados
- ▶ Enroscar el tornillo (4) M6x30 y apretarlo

8 Montar la herramienta de corte

8.1 Depositar la máquina

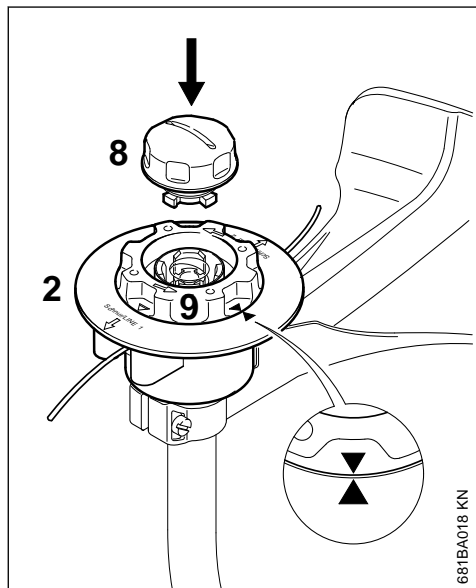


- ▶ Desconectar la máquina
- ▶ Depositar la máquina, de manera que el asidero tubular cerrado esté orientado hacia abajo, y el árbol, hacia arriba

8.2 Montar el cabezal de corte sin empalme roscado

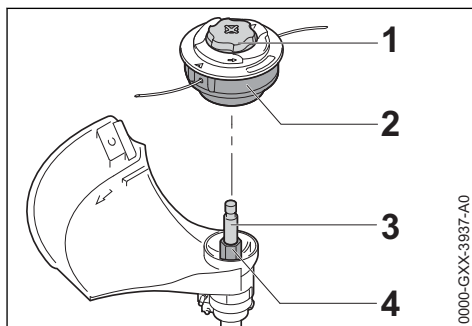
Guardar bien la hoja de instrucciones adjunta para el cabezal de corte.

8.2.1 STIHL AutoCut C 5-2



- ▶ Montar la parte superior (2) en el eje al igual que en el cabezal de corte 5-2
- ▶ Girar la bobina (9) en el sentido horario solo lo necesario hasta que queden encaradas dos puntas de flecha – asegurar la bobina en esta posición
- ▶ Insertar la caperuza (8) en la bobina, oprimirla hasta el tope y girarla al mismo tiempo en sentido horario
- ▶ Girar la caperuza hasta el tope y apretarla con la mano

8.2.2 STIHL AutoCut C 6-2



- ▶ Montar el cabezal de corte (2) en el eje (3); al hacerlo, insertar el hexágono interior del cabezal de corte (2) en el hexágono (4)
- ▶ Sujetar el cabezal de corte (2) con la mano.
- ▶ Girar la caperuza (1) en sentido horario y apretarla firmemente con la mano.

8.3 Desmontar el cabezal de corte

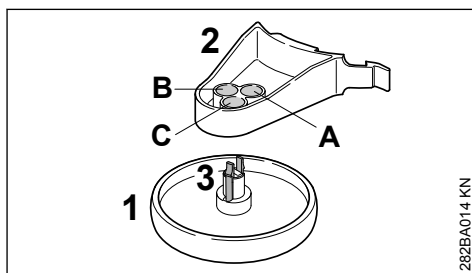
- ▶ Sujetar la caja de la bobina
- ▶ Girar la caperuza en sentido antihorario

9 Montar la rueda de apoyo

La rueda de apoyo está contenida en el volumen de suministro o se puede adquirir como accesorio especial.

La rueda de apoyo establece el sector de trabajo del hilo de corte.

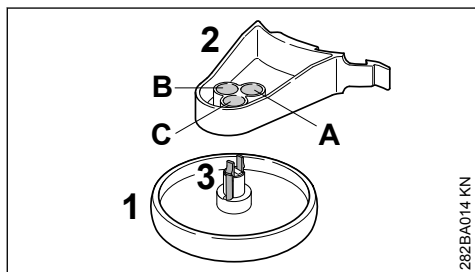
- Protege al segar contra daños originados por el hilo de corte en rotación (p. ej. corteza del árbol)
- Al cortar bordes, establece la distancia respecto del suelo



La rueda de apoyo (1) se puede fijar en tres posiciones diferentes (A, B o C) en el soporte (2). De esta manera, se modifica la distancia del hilo de corte respecto del borde objeto del trabajo.

- A La zona de trabajo del hilo de corte va hasta más allá del diámetro exterior de la rueda de apoyo – p. ej. para cortar bordes
- B La zona de trabajo del hilo de corte alcanza hasta el diámetro exterior de la rueda de apoyo
- C La zona de trabajo del hilo de corte alcanza hasta el diámetro exterior de la rueda de apoyo – p. ej. para segar entorno a árboles

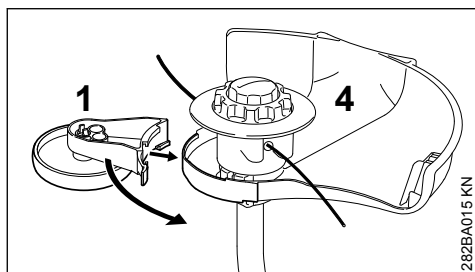
9.1 Fijar la rueda de apoyo en el soporte



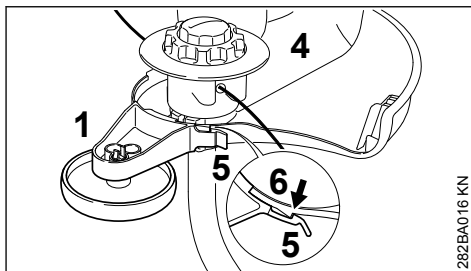
- Insertar la rueda de apoyo (1) en el soporte (2) en la posición deseada hasta que encastran los ganchos de enclavamiento (3)

Comprimiendo los ganchos de enclavamiento (3), se vuelve a soltar la rueda de apoyo (1) del soporte (2).

9.2 Acoplar la rueda de apoyo al protector



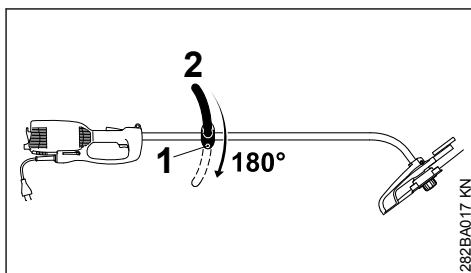
- Calar la rueda de apoyo (1) con el soporte en el protector (4)



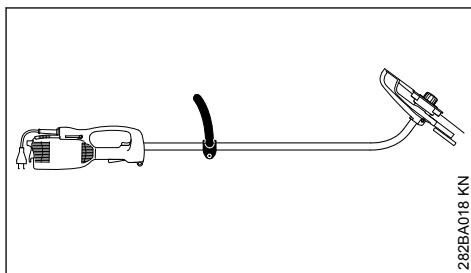
- Inmovilizar la rueda de apoyo (1) con brida de enclavamiento (5) en el gancho (6) del protector (4)

La rueda de apoyo (1) se puede soltar del gancho (6) y se puede retirar del protector (4) elevando ligeramente la brida de enclavamiento (5).

10 Transformar la máquina en un cortabordes



- Aflojar el tornillo (1)
- Girar el asidero tubular cerrado (2) 180°
- Apretar el tornillo (1)



Girando la máquina 180°, queda lista para trabajar como cortabordes (véase "Aplicación").

11 Conectar la máquina a la red eléctrica

La tensión y la frecuencia de la máquina (véase el rótulo de modelo) tienen que coincidir con las de la red.

La protección mínima de la conexión a la red tiene que corresponder a lo especificado en los datos técnicos – véase "Datos técnicos".

La máquina se debe conectar a la red eléctrica por medio de un interruptor de corriente de defecto que interrumpa la alimentación, cuando la corriente diferencial hacia tierra sobrepase 30 mA.

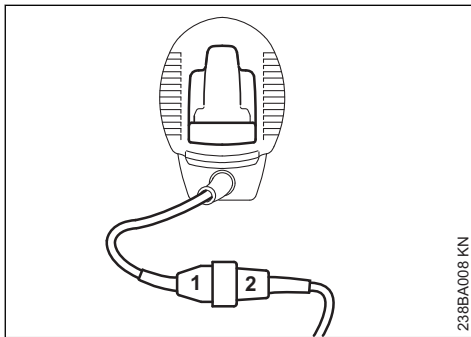
La conexión a la red tiene que corresponder a IEC 60364 así como a las prescripciones de los países.

11.1 Cable de prolongación

El cable de prolongación, por su tipo de construcción, tiene que tener al menos las mismas propiedades que el cable de conexión de la máquina. Tener en cuenta la marcación relativa al tipo de construcción (designación de modelo) en el cable de conexión.

Los hilos del cable, en función de la tensión de la red y la longitud del cable, tienen que tener la sección mínima representada.

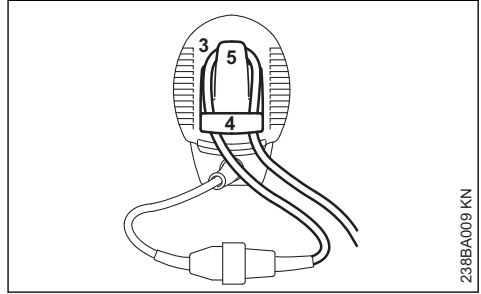
Longitud de cable	Sección mínima
220 V – 240 V:	
hasta 20 m	1,5 mm ²
20 m hasta 50 m	2,5 mm ²
100 V – 127 V:	
hasta 10 m	AWG 14 / 2,0 mm ²
10 m hasta 30 m	AWG 12 / 3,5 mm ²



- ▶ Insertar el enchufe (1) en el acoplamiento (2) del cable de prolongación

11.2 Descarga de tracción

El elemento de descarga de tracción protege el cable de conexión contra daños.



- ▶ Con el cable de prolongación, formar un lazo (3)
- ▶ Pasar el lazo (3) por la abertura (4)
- ▶ Pasar el lazo (3) por el gancho (5) y apretarlo
- ▶ Insertar el enchufe del cable de prolongación en una caja de enchufe debidamente instalada

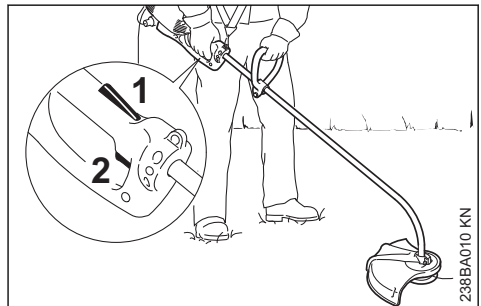
12 Ponerse el cinturón de porte

El cinturón de porte se puede adquirir como accesorio especial.

Llevar el cinturón de porte sobre el hombro izquierdo y ajustar su longitud, de manera que el mosquetón se encuentre en la cadera derecha.

El lado abierto del gancho debería estar orientado en sentido contrario del cuerpo. Fijar el mosquetón en la argolla de porte (véase "Componentes importantes").

13 Conectar la máquina



- ▶ Adoptar una postura segura y estable
- ▶ Agarrar la máquina con ambas manos – la mano derecha, en la empuñadura de mando – la izquierda, en el manillar cerrado

- ▶ Estar erguido – sostener la máquina distendido y llevarla siempre al lado derecho del cuerpo
- ▶ La herramienta de corte no deberá tocar ningún objeto, ni el suelo
- ▶ Oprimir el bloqueo de conexión (1) y mantenerlo oprimido
- ▶ Oprimir el interruptor (2)

14 Desconectar la máquina

- ▶ Soltar el interruptor y el bloqueo de conexión



ADVERTENCIA

La herramienta de corte sigue girando aún por un momento cuando se suelta el interruptor y el bloqueo de conexión – **efecto de funcionamiento por inercia**

En pausas de cierta duración – desenchufarla.

Si ya no se utiliza la máquina, se deberá guardar de forma que no se ponga nadie en peligro.

La máquina deberá ser inaccesible para personas ajenas.

15 Protección contra la sobrecarga

Las motoguadañas eléctricas STIHL FSE 71 y FSE 81 están equipadas con una protección contra la sobrecarga.

Esta protección contra la sobrecarga interrumpe la alimentación de corriente en caso de producirse una sobrecarga mecánica o bien térmica.

Si la protección contra la sobrecarga ha interrumpido la alimentación de corriente:

- ▶ Antes de volver a conectar, esperar unos 3 minutos

No conectar la máquina durante este tiempo porque ello prolonga considerablemente el tiempo de enfriamiento.

Una vez que vuelve a arrancar la máquina:

- ▶ Dejarla funcionar más o menos 15 s sin carga – ello hace que se enfríen los arrollamientos del motor y se prolongue considerablemente la reactivación de la protección para la sobrecarga

16 Guardar la máquina

En pausas de servicio a partir de unos 3 meses:

- ▶ Limpiar a fondo la máquina, especialmente las ranuras del aire de refrigeración

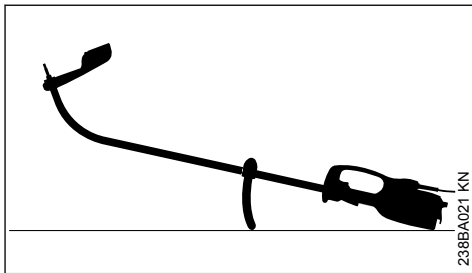
- ▶ Sacar la bobina con el hilo de corte y enganchar los extremos de los hilos en las hendiduras de la bobina; limpiar la bobina y examinarla

La elasticidad y, con ello, la durabilidad del hilo de corte se puede aumentar si éste se guarda en un recipiente con agua.

- ▶ Guardar la máquina en un lugar seco y seguro. Protegerla contra el uso por personas ajenas (p. ej. por niños)

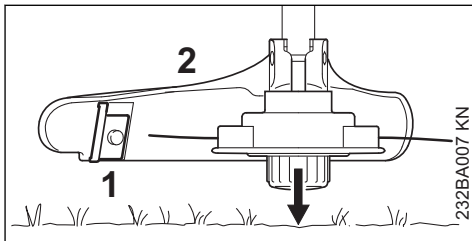
17 Mantenimiento del cabezal de corte

17.1 Depositar la máquina



- ▶ Desconectar la máquina
- ▶ Depositar la máquina, de manera que el asidero tubular cerrado esté orientado hacia abajo, y el árbol, hacia arriba

17.2 Reajustar el hilo de corte



- ▶ Mantener el cabezal de corte girando en paralelo sobre la superficie cubierta de hierba – al hacerlo tocar ligeramente el suelo – se reajustan unos 3 cm de hilo de corte
- ▶ Mediante la cuchilla (1) en el protector (2), se acortan los hilos excesivamente largos a la longitud óptima – evitar por ello que el cabezal toque varias veces seguidas el suelo.

El hilo de corte solo se reajusta si **los dos** hilos de corte tienen aún al menos **2,5 cm** de longitud.

Si el hilo de corte mide menos de 2,5 cm de longitud:

! ADVERTENCIA

Para reajustar el hilo de corte con la mano, parar sin falta el motor – de lo contrario existe **¡peligro de lesiones!**

- ▶ Darle la vuelta a la máquina y depositarla de forma segura
- ▶ Oprimir la caperuza hasta el tope
- ▶ Extraer los extremos del hilo de la bobina

Si ya no queda hilo de corte en la bobina, poner el hilo.

17.3 Renovar el hilo de corte

Antes de renovar el hilo, examinar sin falta el cabezal de corte en cuanto a desgaste.

! ADVERTENCIA

Si se pueden ver huellas de desgaste pronunciadas, se ha de cambiar el cabezal de corte completo.

El hilo de corte se llamará en adelante simplemente "hilo".

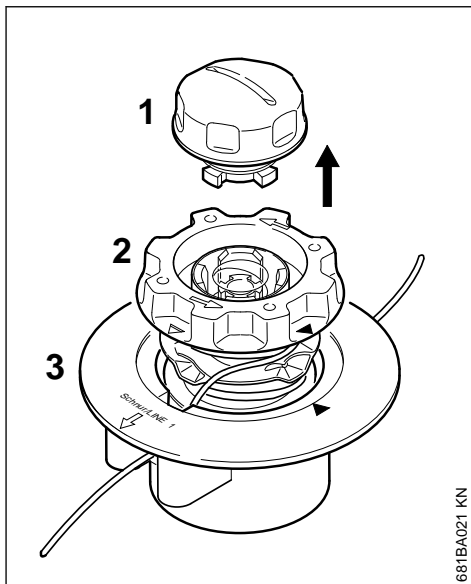
En el volumen de suministro del cabezal de corte existen unas instrucciones ilustradas que muestran la renovación del hilo. Por ello, guardar bien las instrucciones para el cabezal de corte.

- ▶ Si es necesario, desmontar el cabezal de corte

17.4 STIHL AutoCut C 5-2

17.4.1 Desarmar el cabezal de corte y quitar los restos de hilo

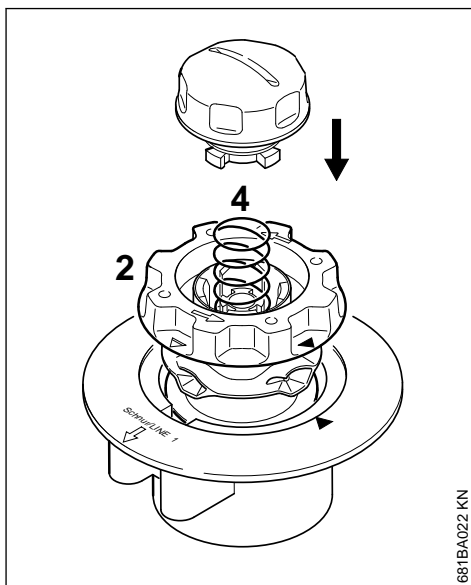
En el funcionamiento normal, la reserva de hilo en el cabezal se agota casi por completo.



681BA021 KN

- ▶ Sujetar el cabezal de corte y girar la caperuza (1) en sentido antihorario hasta que se pueda quitar
- ▶ Extraer la bobina (2) de la pieza superior (3) y quitar los restos de hilo

17.4.2 Ensamblar el cabezal de corte



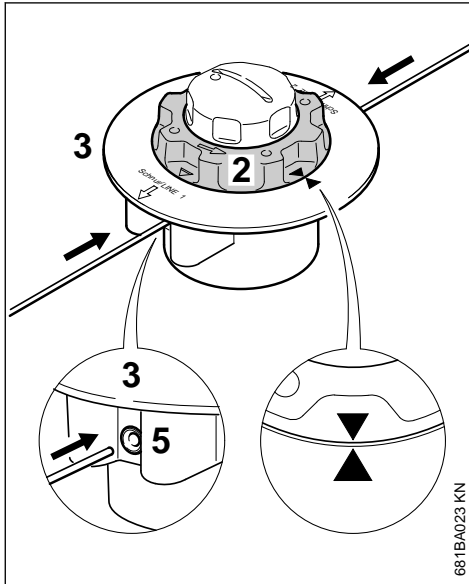
681BA022 KN

- ▶ Insertar la bobina vacía en la pieza superior

Si el resorte (4) hubiera saltado saliéndose:

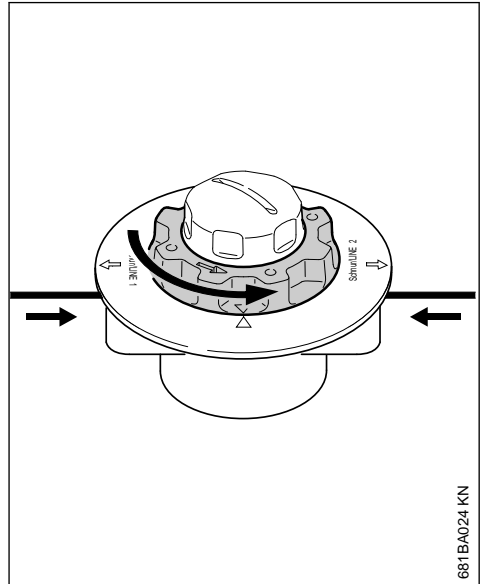
- ▶ Presionar el resorte en la bobina (2) hasta que se oiga encastrar
- ▶ Montar el cabezal de corte, véase "Montar el cabezal de corte"

17.4.3 Arrollar la bobina



- ▶ Emplear hilo de 2,0 mm (0,08 in) de diámetro (de color verde)
- ▶ Cortar dos hilos, de 2 m (78 in.) de longitud cada uno, del rollo de repuesto (accesorio especial)
- ▶ Girar la bobina (2) en sentido antihorario hasta que queden encaradas dos puntas de flecha
- ▶ Insertar los dos hilos con los extremos rectos, respectivamente, en la la pieza superior (3) a

través de cada uno de los manguitos (5) hasta percibir la primera resistencia; seguir empujándolos hasta el tope



- ▶ Sujetar la pieza superior
- ▶ Girar el cuerpo de la bobina en sentido antihorario hasta que el hilo más corto sobresalga todavía unos 10 cm (4 in.) del cabezal de corte
- ▶ En caso necesario, acortar el hilo más largo a unos 10 cm (4 in.)

El cabezal estará cargado.

18 Instrucciones de mantenimiento y conservación

Estos datos se refieren a condiciones de trabajo normales. En condiciones de trabajo más dificultosas (fuerte acumulación de polvo, etc.) y trabajos diarios de mayor duración, acortar correspondientemente los intervalos indicados.		Antes de comenzar el trabajo	Tras finalizar el trabajo o diariamente	Semanalmente	Mensualmente	En caso de avería	En caso de daños	Si lo requiere su estado
Máquina completa	control visual (estado)	X						
	limpiar		X					
Cable de conexión	comprobar	X						
	sustituir por un distribuidor especializado ¹⁾						X	
Interruptor, bloqueo de conexión	comprobación del funcionamiento	X						
	sustituir por un distribuidor especializado ¹⁾					X	X	
Ranuras del aire de refrigeración	limpiar		X					
Tornillos y tuercas accesibles	reapretar							X
Herramientas de corte (cabezal de corte)	Control visual	X						
	sustituir						X	
	comprobar el asiento firme	X						
Rótulos adhesivos de seguridad	sustituir						X	

19 Minimizar el desgaste y evitar daños

La observancia de las instrucciones de este manual de instrucciones evita un desgaste excesivo y daños en la máquina.

El uso, mantenimiento y almacenamiento de la máquina se han de realizar con el esmero descrito en este manual de instrucciones.

Todos los daños originados por la inobservancia de las indicaciones de seguridad manejo y mantenimiento son responsabilidad del usuario mismo. Ello rige en especial para:

- Modificaciones del producto no autorizadas por STIHL
- El empleo de herramientas o accesorios que no estén autorizados para la máquina o que sean de calidad deficiente

- El empleo de la máquina para fines inapropiados
- Empleo de la máquina en actos deportivos o competiciones
- Daños derivados del uso de la máquina pese a la existencia de componentes averiados

19.1 Trabajos de mantenimiento

Todos los trabajos que figuran en el capítulo "Instrucciones de mantenimiento y conservación" se han de efectuar con regularidad. En tanto estos trabajos de mantenimiento no los pueda efectuar el usuario mismo, habrán de encargarse a un distribuidor especializado.

STIHL recomienda encargar los trabajos de mantenimiento y las reparaciones únicamente a un distribuidor especializado STIHL. Los distribuidores especializados STIHL siguen periódica-

¹⁾ STIHL recomienda un distribuidor especializado STIHL

mente cursillos de instrucción y tienen a su disposición las Informaciones Técnicas necesarias.

De no efectuarse oportunamente estos trabajos o en caso de hacerlo indebidamente, pueden producirse daños que serán responsabilidad del usuario mismo. De ellos forman parte, entre otros:

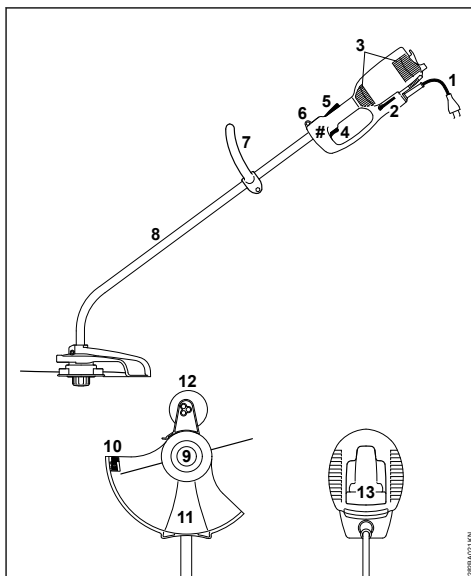
- Daños en el electromotor como consecuencia de un mantenimiento inoportuno o insuficiente (p. ej. limpieza insuficiente de la conducción del aire de refrigeración)
- Daños por una conexión eléctrica errónea (tensión, cables de alimentación de medidas insuficientes)
- Daños por corrosión y otros daños derivados de un almacenamiento indebido
- Daños en la máquina como consecuencia del empleo de piezas de repuesto de calidad deficiente

19.2 Piezas de desgaste

Algunas piezas de la máquina están sometidas a un desgaste normal aun cuando el uso sea el apropiado y se han de sustituir oportunamente en función del tipo y la duración de su utilización. De ellas forman parte, entre otras:

- Herramienta de corte
- Protector
- Escobillas

20 Componentes importantes




- 1 Cable de conexión
 - 2 Destornillador acodado
 - 3 Aberturas de aspiración para aire de refrigeración
 - 4 Interruptor
 - 5 Bloqueo de conexión
 - 6 Argolla de porte
 - 7 Asidero tubular cerrado
 - 8 Vástago (tubo protector)
 - 9 Cabezal de corte
 - 10 Cuchilla de acortar hilo
 - 11 Protector
 - 12 Rueda de apoyo (contenida en el volumen de suministro o adquirible como accesorio especial)
 - 13 Descarga de tracción
- # Número de máquina

21 Datos técnicos


21.1 Motor

21.1.1 FSE 60


Tensión nominal: 230 V
 Frecuencia: 50 Hz
 Intensidad de corriente nominal: 2,3 A

Potencia:	540 W
Régimen nominal con un diámetro del círculo del hilo de 350 mm:	7400 rpm
Fusible:	mín. 10 A
Clase de protección:	II, 

21.1.2 FSE 71

Tensión nominal:	230 V ¹⁾
Frecuencia:	50 Hz
Intensidad de corriente nominal:	2,3 A
Potencia:	540 W
Régimen nominal con un diámetro del círculo del hilo de 350 mm:	7400 rpm
Fusible:	mín. 10 A
Clase de protección:	II, 

21.1.3 FSE 81

Tensión nominal:	230 V
Frecuencia:	50 Hz
Intensidad de corriente nominal:	4,3 A
Potencia:	1000 W
Régimen nominal con un diámetro del círculo del hilo de 350 mm:	7400 rpm
Fusible:	mín. 10 A
Clase de protección:	II, 

21.2 Longitud

FSE 60:	1530 mm
FSE 71:	1530 mm
FSE 81:	1530 mm

21.3 Peso

Completa con herramienta de corte y protector	
FSE 60:	3,9 kg
FSE 60 ²⁾ :	4,5 kg
FSE 71:	4,0 kg
FSE 71 ²⁾ :	4,6 kg
FSE 81:	4,7 kg
FSE 81 ²⁾ :	5,3 kg

21.4 Valores de sonido y vibraciones

Para determinar los valores de sonido y vibraciones, se tiene en cuenta el estado de funcionamiento de régimen máximo nominal.

Para más detalles relativos al cumplimiento de la pauta de la patronal sobre vibraciones 2002/44/CE, véase www.stihl.com/vib

21.4.1 Nivel de intensidad sonora L_p según EN 50636-2-91

FSE 60:	83 dB(A)
FSE 71:	82 dB(A)

¹⁾ Ejecución para Australia: 240 V

²⁾ Ejecución con cable de conexión de 10 m para Gran Bretaña

FSE 81:	83 dB(A)
---------	----------

21.4.2 Nivel de potencia sonora L_w según EN 50636-2-91

FSE 60:	94 dB(A)
FSE 71:	93 dB(A)
FSE 81:	93 dB(A)

21.4.3 Valor de vibraciones a_{HV} según EN 50636-2-91:

	Empuñadura izquierda	Empuñadura derecha
FSE 60:	3,9 m/s ²	3,6 m/s ²
FSE 71:	3,3 m/s ²	2,9 m/s ²
FSE 81:	2,9 m/s ²	2,2 m/s ²

Para el nivel de intensidad sonora y el nivel de potencia sonora, el factor K-según RL 2006/42/CE es = 2,5 dB(A); para el valor de vibraciones, el factor K-según RL 2006/42/CE es = 2,0 m/s².

21.5 REACH

REACH designa una ordenanza CE para el registro, evaluación y homologación de productos químicos.

Para informaciones para cumplimentar la ordenanza REACH (CE) núm. 1907/2006, véase www.stihl.com/reach

22 Indicaciones para la reparación

Los usuarios de esta máquina sólo deberán realizar trabajos de mantenimiento y conservación que estén especificados en este manual de instrucciones. Las reparaciones de mayor alcance las deberán realizar únicamente distribuidores especializados.

STIHL recomienda encargar los trabajos de mantenimiento y las reparaciones siempre a un distribuidor especializado STIHL. Los distribuidores especializados STIHL siguen periódicamente cursillos de instrucción y tienen a su disposición las informaciones técnicas.

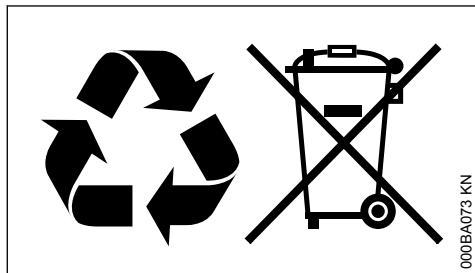
En casos de reparación, montar únicamente piezas de repuesto autorizadas por STIHL para esta máquina o piezas técnicamente equivalentes. Emplear sólo repuestos de gran calidad. De no hacerlo, existe el peligro de que se produzcan accidentes o daños en la máquina.

STIHL recomienda emplear piezas de repuesto originales STIHL.

Las piezas originales STIHL se reconocen por el número de pieza de repuesto STIHL, por el logotipo **STIHL**® y, dado el caso, el anagrama de repuestos STIHL **SR** (en piezas pequeñas, puede encontrarse este anagrama también solo).

23 Gestión de residuos

En la gestión de residuos, observar las normas correspondientes específicas de los países.



Los productos STIHL no deben echarse a la basura doméstica. Entregar el producto STIHL, el acumulador, los accesorios y el embalaje para reciclarlos de forma ecológica.

El distribuidor especializado STIHL le proporcionará informaciones actuales relativas a la gestión de residuos.

24 Declaración de conformidad UE

ANDREAS STIHL AG & Co. KG
Badstr. 115
D-71336 Waiblingen

Alemania

declara, como único responsable, que

Tipo:	Motoguadaña eléctrica
Marca:	STIHL
Modelo:	FSE 60 FSE 71 FSE 81
Identificación de serie:	4809

cumple las disposiciones pertinentes de las directrices 2011/65/UE, 2006/42/CE, 2014/30/UE y 2000/14/CE y que se ha desarrollado y fabricado en cada caso conforme a las versiones de las normas siguientes vigentes en la fecha de producción:

EN 55014-1, EN 55014-2, EN 60335-1,
EN 50636-2-91, EN 61000-3-2, EN 61000-3-3

Para determinar los niveles de potencia sonora medido y garantizado, se ha procedido conforme a la directriz 2000/14/CE, anexo VIII, aplicándose la norma ISO 11094.

Organismo participante y denominación:

TÜV Rheinland Product Safety GmbH
Am Grauen Stein
D-51105 Köln
(NB 0197)

Nivel de potencia acústica medido

FSE 60:	94 db(A)
FSE 71:	93 db(A)
FSE 81:	93 db(A)

Nivel de potencia acústica garantizado

FSE 60:	96 db(A)
FSE 71:	95 db(A)
FSE 81:	95 db(A)

Conservación de la documentación técnica:

ANDREAS STIHL AG & Co. KG
Produktzulassung

El año de construcción, el país de fabricación y el número de máquina figuran en la aparato.

Waiblingen, 03/02/2020

ANDREAS STIHL AG & Co. KG

Atentamente,

Dr. Jürgen Hoffmann

Director de datos de productos, normas y homologación



Innehållsförteckning

1	Om denna bruksanvisning.....	56
2	Säkerhetsanvisningar och arbetsteknik....	56
3	Användning.....	61
4	Tillåtna kombinationer av skärverktyg, skydd, grepp och bärsele.....	62
5	Montering av riggrör.....	62
6	Montering av loophandtag.....	63
7	Montering av skyddsanordningar.....	63
8	Montering av skärverktyg.....	63

9	Montering av stödhjul.....	64
10	Montering av redskap för kantskärning.....	65
11	El-anslutning av maskinen.....	65
12	Påtagning av bärselen.....	66
13	Påslagning av maskinen.....	66
14	Stäng av maskinen.....	66
15	Överbelastningsskydd.....	66
16	Förvaring av maskinen.....	67
17	Underhåll trimmerhuvud.....	67
18	Skötsel och underhåll.....	69
19	Minimera slitage och undvik skador.....	70
20	Viktiga komponenter.....	70
21	Tekniska data.....	71
22	Reparationsanvisningar.....	71
23	Avfallshantering.....	72
24	EU-försäkran om överensstämmelse.....	72

Hej!

Tack för att du valt en kvalitetsprodukt från STIHL.

Den här produkten har tillverkats med moderna metoder och under omfattande kvalitetskontroller. Vi vill göra allt vi kan för att du ska vara nöjd med den här produkten och kunna använda den utan problem.

Om du har frågor om produkten ber vi dig kontakta din återförsäljare eller vår försäljningsavdelning.

Hälsningar



Dr Nikolas Stihl

1 Om denna bruksanvisning

1.1 Symboler

Alla symboler, som finns på maskinen är förklarade i denna skötselanvisning.

1.2 Markering av textavsnitt



Varning för olycksrisk och skaderisk för personer samt varning för allvarliga materiella skador.

OBS!

Varning för skador på maskinen eller enstaka komponenter.

1.3 Teknisk vidareutveckling

STIHL arbetar ständigt med vidareutveckling av samtliga maskiner; vi måste därför förbehålla oss rätten till ändringar av leveransomfattningen när det gäller form, teknik och utrustning.

Det innebär att inga anspråk kan ställas utifrån information och bilder i den här bruksanvisningen.

2 Säkerhetsanvisningar och arbetsteknik



Det krävs särskilda säkerhetsåtgärder när maskinen används eftersom skärverktygets hastighet är mycket hög och den använder elektrisk ström.



Läs hela bruksanvisningen noga innan produkten används för första gången och spara den på ett säkert ställe så att du har tillgång till den vid ett senare tillfälle. Det kan vara livsfarligt att inte följa bruksanvisningen.

Nationella föreskrifter från t.ex. facket, yrkesförbund, arbetarskyddsstyrelsen och andra måste följas.

Den som arbetar med maskinen för första gången: Låt säljaren eller annan sakkunnig person förklara hur maskinen hanteras på ett säkert sätt, eller delta i en utbildning.

Minderåriga får inte arbeta med maskinen.

Undantagna är ungdomar över 16 år som utbildas under överinseende.

Håll barn, djur och åskådare på avstånd.

När maskinen inte används ska den placeras så att ingen utsätts för fara. Se till att obehöriga inte kan använda maskinen, dra ur strömkontakten.

Användaren är ansvarig för olyckor eller faror som drabbar andra personer och deras egendom.

Överlåt endast maskinen till personer som är förtrogna med denna modell och hur den används, och skicka alltid med bruksanvisningen.

Personer som är begränsade fysiskt, motoriskt och mentalt och som inte kan använda maskinen på ett säkert sätt får bara arbeta under uppsikt av en ansvarig person.

Användningen av bulleravgivande maskiner kan tidsbegränsas av nationella eller lokala föreskrifter.

Kontrollera att maskinen är i felfritt skick innan du börjar arbeta. Iakttä särskilt anslutningskabeln, nätkontakten och säkerhetsanordningarna.

Anslutningskabeln ska inte användas för att dra eller transportera maskinen.

Dra **alltid ur strömkontakten** före all skötsel av maskinen, t.ex. rengöring, underhåll, byte av reservdelar!

Maskinens skydd kan inte skydda användaren från alla föremål (stenar, glas, tråd osv.), som slungas iväg av skärverktyget. Dessa föremål kan fungera som rikoschetter och träffa användaren.

Använd inga högtryckstvättar för att rengöra maskinen. Den hårda vattenstrålen kan skada maskinens delar.

Skölj inte av maskinen med vatten.

2.1 Fysisk lämplighet

Den som arbetar med maskinen ska vara utvilad, frisk och i god kondition.

Den som av medicinska skäl inte får anstränga sig bör fråga en läkare om arbetet med maskinen är möjligt.

Det är förbjudet att arbeta med maskinen under inverkan av alkohol, mediciner eller droger som påverkar reaktionsförmågan.

2.2 Tillbehör och reservdelar

Montera endast sådana skärverktyg eller tillbehör som godkänts av STIHL för maskinen eller som är tekniskt likvärdiga. Kontakta en återförsäljare om du har frågor. Använd endast verktyg eller tillbehör av hög kvalitet. Annars finns det risk för olyckor eller skador på maskinen.

STIHL rekommenderar att du använder originalverktyg och tillbehör från STIHL. Deras egenskaper är optimalt anpassade till produkten och användarnas krav.

Gör inga ändringar på maskinen – det kan påverka säkerheten. STIHL tar inget ansvar för personsador och materiella skador till följd av tillbehör som inte är godkända.

2.3 Användningsområden

Använd endast maskinen, beroende på ditsatt skärverktyg, för att klippa gräs och för att klippa sly eller liknande.

Maskinen får inte användas för andra ändamål eftersom det kan leda till olyckor eller skador på maskinen. Gör inga ändringar på produkten – även detta kan leda till olyckor eller skador på maskinen.

2.4 Kläder och utrustning

Använd föreskriven klädsel och utrustning.



Kläderna måste vara lämpliga och får inte hindra i arbetet. Använd tätt sittande kläder, overall men ingen arbetsrock.

Använd inte kläder som kan fastna i trä, ris eller i maskinens rörliga delar. Använd inte heller halsduk, slips eller smycken. Sätt upp långt hår och se till att det är ovanför axlarna.



Använd stadiga skor med halkfria sulor.



VARNING



För att minska risken för ögonskador ska tättslutande skyddsglasögon enligt standarden EN 166 användas. Se till att skyddsglasögonen sitter korrekt.

Använd ansiktsskydd och se till att det sitter korrekt. Ansiktsskydd räcker inte för att skydda ögonen.

Använd ett personligt hörselskydd, t.ex. hörselkåpor.



Använd robusta arbetshandskar av slitstarkt material (t.ex. skinn).

STIHL har ett stort utbud av personlig skyddsutrustning.

2.5 Transportera maskinen

Stäng alltid av maskinen och dra ut maskinens strömkontakt.

Bär maskinen hängande i bärremmen eller balanserat i skafvet resp. loophandtaget.

I fordon: Säkra maskinen mot att välta och skadas.

2.6 Före arbetet

Kontrollera maskinen

Kontrollera att maskinen är driftsäker, se de respektive kapitlen i bruksanvisningen:

- Startspärr och brytare får inte gå trögt – brytaren ska gå tillbaka till utgångsläget när man släpper den
- Kombinationen av skärverktyg, skydd, handtag och bärrem måste vara tillåten och alla delar måste vara felfritt monterade. Använd inte skärverktyg av metall – **risk för personskaador!**
- Kontrollera att skärverktyget är korrekt monterat, sitter fast och är i felfritt skick
- Kontrollera om skyddsanordningar (t.ex. skydd för skärverktyg) är skadade eller slitna. Byt ut skadade delar. Använd inte maskinen om skyddet är skadat
- Handtagen ska vara rena och torra samt fria från smuts. Det är viktigt för att maskinen ska kunna hanteras säkert
- Anpassa handtaget till kroppsstorleken

Maskinen får bara användas när den är driftsäker – **risk för olyckor!**

Maskinen får bara tas i drift om alla komponenter är oskadade och stadigt monterade.

Gör inga ändringar på manöver- och säkerhetsanordningar

När maskinen sätts på får inte skärverktyget komma i kontakt med föremål eller marken.



Undvik kontakt med skärverktyget – **risk för personskaador!**



Skärverktyget fortsätter att gå en stund när maskinen stängs av – **eftergångseffekt!**

Elektrisk anslutning

Minska risken för elstötar:

- Maskinens spänning och nätfrekvens (se typskylten) måste stämma överens med elnätets spänning och nätfrekvens
- Kontrollera att anslutningskabel, kontakt och förlängningskabel inte är slitna. Slitna ledningar, kopplingar och kontakter, eller anslut-

ningskablar som inte överensstämmer med föreskrifterna, får inte användas

- Använd bara vägguttag som är installerade korrekt
- Isoleringen på anslutnings- och förlängningskablar, kontakten och kopplingen måste vara i felfritt skick
- Ta aldrig i vägguttag, anslutnings- och förlängningskablar eller elektriska stickkontakter med fuktiga händer
- Förlängningskablar som används ska följa föreskrifter för aktuell användning

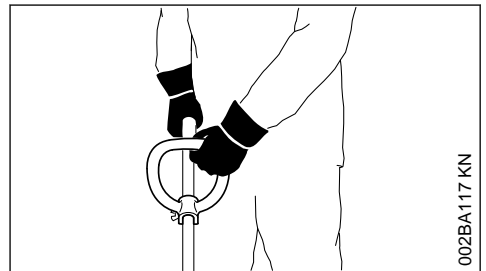
Dra anslutnings- och förlängningskablar korrekt:

- Observera minsta tillåtna ledararea för enskilda kablar, se "Anslut maskinen till elnätet"
- Anslutningskabeln ska dras och märkas så att den, och personer, inte skadas – **snybbelrisk!**
- Att använda olämpliga förlängningskablar kan vara farligt. Använd endast förlängningskablar som är tillåtna för utomhusbruk och är korrekt märkta samt har tillräcklig ledararea
- Förlängningskabelns kontakt och koppling måste vara vattentäta och får inte ligga i vatten
- Låt dem inte skava mot kanter eller spetsiga eller vassa föremål
- Kläm dem inte i dörrspringor eller fönsterspalter
- Vid kabeltrassel; dra ur kontakten och red ut kabeln
- Man får absolut inte vidröra roterande skärverktyg
- Linda ut kabeltrummor helt för att förhindra brandfara pga. överhettning

2.7 Hålla i och styra maskinen

Håll alltid i maskinen **med båda händerna** på handtaget. Stå alltid stadigt och säkert.

Styr alltid maskinen till höger om kroppen.



Vänster hand på loophandtaget, höger hand på manöverhandtaget. Gäller även vänsterhänta personer.

2.8 Under arbetet



Vid skador på anslutningskabeln ska kontakten dras ut direkt – **livsfarlig spänning!**

Skada inte anslutningskabeln genom att köra över, klämma, rycka, m.m.

Dra inte ut strömkontakten genom att dra i anslutningskabeln utan ta istället tag i strömkontakten.

Ta endast i nätkontakten och anslutningskabeln med torra händer.

Spola aldrig av maskinen med vatten – **risk för kortslutning!**



Använd inte maskinen vid regn eller i mycket våt eller fuktig miljö, eftersom drivmotorn inte är vattentätlig – **risk för elektrisk stöt och kortslutning!**

Låt inte maskinen stå ute i regn.

Vid överhängande risk för olycka resp. i nödfall ska maskinen stängas av direkt – släpp brytaren och startspärren.

Maskinen ska bara hanteras av en person. Tillåt inga ytterligare personer att vistas i arbetsområdet.



Det finns risk för olyckor i en stor omkrets runt där maskinen används på grund av ivägslungade föremål. Därför får inga personer vistas i en omkrets av 15 m. Håll samma avstånd till föremål (bilar, fönsterrutor) – **risk för materialskador!** Även utanför avståndet 15 m kan risker inte uteslutas.



Kontrollera underlaget: fasta föremål (stenar, metalldelar eller liknande) kan slungas iväg, även längre sträckor än 15 m. **Risk för personskador!** Dessa kan skada skärverktyget eller föremål (t.ex. parkerade fordon, fönsterrutor) (materiella skador).



Arbeta aldrig utan lämpligt skydd för maskinen och skärverktyget. Risk för **personska-** dor på grund av att föremål slungas iväg!

Klipp inte vått gräs.

Var försiktig i backar och på ojämn mark osv. – **halkrisk!**

Anslutningskabeln ska alltid ledas bakom maskinen – gå inte baklänges – **snullrisk!**

Var uppmärksam på hinder: stubbar, rötter – **snullrisk!**

Arbeta endast stående på marken och aldrig från instabila platser, på en stege eller en arbetsplattform.

Var särskilt försiktig när du använder hörsel-skydd eftersom det gör det svårare att höra ljud som indikerar fara (skrik, varningssignaler etc.).

Ta rast i rätt tid för att du inte ska bli trött eller utmattad – **risk för olyckor!**

Arbeta lugnt och med eftertanke och bara vid goda ljus- och siktförhållanden. Arbeta försiktigt och utsätt inte andra för fara.

Arbeta speciellt försiktigt i tätbevuxen terräng.

Vid klippning i högt sly, under buskar och häckar: Arbetshöjden med skärverktyget ska vara minst 15 cm. Utsätt inte djur för fara.

Kontrollera skärverktyget ofta och regelbundet, särskilt om du märker förändringar:

- Stäng av maskinen, håll fast den, tryck skärverktyget mot marken för att bromsa och dra ut strömkontakten
- Kontrollera skärverktygets skick och att det sitter fast ordentligt, kontrollera om det finns sprickor
- Byt omedelbart ut skadade skärverktyg, även vid mycket små sprickor
- Rengör regelbundet skärverktygsupptagningen från gräs och annan växtlighet. Ta bort igensättningar i och runt skärverktyget. Ta bort skyddet vid behov

För att byta skärverktyget ska maskinen stängas av och strömkabeln dras ut. **Risk för skador** om motorn startar plötsligt!

Skadade eller spruckna skärverktyg får inte användas och inte repareras genom svetsning eller riktning. Det kan leda till formförändringar och obalans.

Partiklar eller brottstycken kan lossna och med hög hastighet träffa användaren eller andra – **risk för mycket allvarliga personska-** dor!

Använd endast skydd med korrekt monterad kniv så att klippråden begränsas till den tillåtna längden.

Undvik kontakt med kniven – **risk för personskaador!**

Stäng av maskinen och dra ut strömkabeln när klipptråden ska matas fram för hand, **risk för personskaador!**

En felaktig användning med alltför långa klipptrådar minskar motorns arbetsvarvtal. Det leder till att motorn överhettas och skadas.

Byt inte klipptråden mot en metalltråd – **risk för personskaador!**

Om maskinen utsatts för belastning som den inte är avsedd för (t.ex. våld från slag eller fall) måste du kontrollera att den är driftsäker innan du fortsätter att använda den, se även "Före arbetet". Kontrollera särskilt att säkerhetsanordningarna fungerar. Maskiner som inte längre är driftssäkra får absolut inte användas. Kontakta en återförsäljare om du är tveksam.

Innan du lämnar maskinen: Stäng av maskinen, dra ut kontakten.

2.9 Vibrationer

Långa arbetspass med maskinen kan leda till vibrationsbetingade cirkulationsstörningar i händerna ("vita fingrar").

En allmänt giltig längd för arbetspass kan inte fastställas eftersom den påverkas av många olika faktorer.

Användningstiden kan förlängas genom:

- skydd för händerna (varma handskar)
- raster

Användningsperioden förkortas genom:

- individuella anlag som t.ex. dålig blodcirkulation (känns igen genom: fingrar som ofta blir kalla, stickningar)
- låga utomhustemperaturer
- greppets styrka (ett kraftigt grepp kan hämma blodcirkulationen)

Vid ofta förekommande långa arbetspass med maskinen och vid ofta förekommande tecken på nedsatt blodcirkulation (t.ex. stickningar i fingrarna) rekommenderas en medicinsk undersökning.

2.10 Reparation och underhåll

Koppla alltid från maskinen och dra ut stickkontakten före alla arbeten på densamma. Oavsiktlig start av motorn – **skaderisk!**

Utför regelbundet underhåll på maskinen. Genomför endast underhållsarbeten och repara-

tioner som beskrivs i skötselanvisningen. Allt annat arbete ska utföras av en fackhandlare.

STIHL rekommenderar att man endast låter auktoriserade STIHL-återförsäljare genomföra underhåll och reparationer. STIHL fackhandlare erbjuds regelbunden utbildning och har teknisk information till sitt förfogande.

Använd endast reservdelar av hög kvalitet. Annars finns risk för olyckor och skador på maskinen. Vid frågor, kontakta en fackhandlare.

Vi rekommenderar att du använder STIHL originalreservdelar. Deras egenskaper är optimalt anpassade till maskinen och användarens krav.

Gör inga förändringar på maskinen – säkerheten kan äventyras – **olycksrisk!**

Kontrollera sladden och stickkontakten regelbundet avseende korrekt isolering och åldring (sprödhet).

Elkomponenter, t. ex. anslutningskabeln får endast repareras resp. bytas av behörig elektriker.

Rengör plastdelar med en trasa. Aggressiva rengöringsmedel kan skada plasten.

Spola ej av apparaten med vatten.

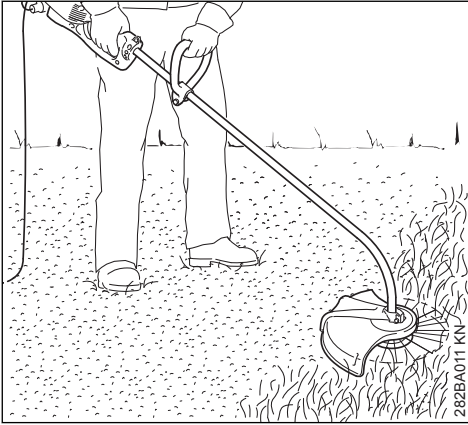
Kontrollera att fastsättningsskruvarna på skyddsanordningar och skärverktyg sitter fast ordentligt och spänn dem vid behov.

Rengör kylloftsintagen på motorhuset vid behov.

Förvara apparaten på ett säkert ställe i en torr lokal.

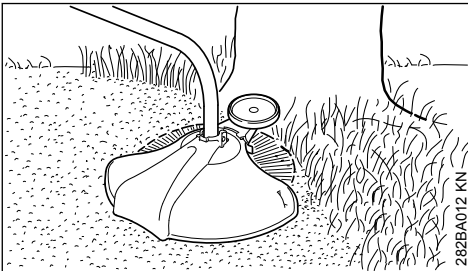
3 Användning

3.1 Klippning



- ▶ Håll maskinen med båda händerna – höger hand på manöverhandtaget – vänster hand på loophandtaget
- ▶ stå upprätt – håll maskinen avspänt och för den alltid till höger om dig
- ▶ Rör maskinen jämnt fram och tillbaka – avståndet mellan skärtrådarna och gräsytan bestämmer klipphöjden
- ▶ Undvik att vidröra staket, murar, stenar osv. – det leder till ökat slitage

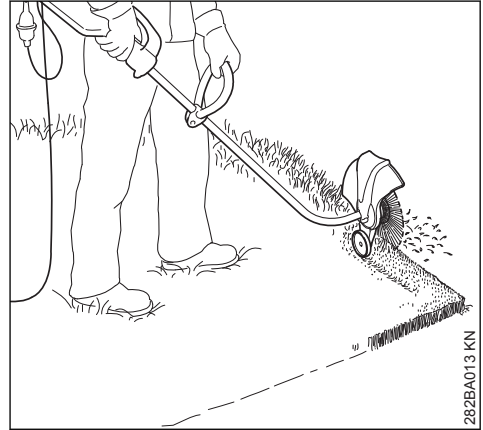
3.1.1 Klippning med stödhjul



På maskinen kan man med några enkla handgrepp montera ett stödhjul (se "Montering av stödhjul").

- Stödhjulet begränsar skärtrådens arbetsområde
- skyddar mot skador som kan förorsakas av den roterande skärtråden (t. ex. på trädens bark)

3.2 Klippa kanter





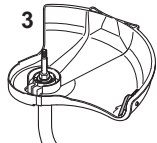


Maskinen förvandlas enkelt till en kantskärare (se "Bygga om maskinen till kantskärare").

- ▶ Använd maskinen som bilden visar
- ▶ För skärtråden längs gräskanten – håll maskinen på rätt avstånd från marken eller använd ett stödhjul (se "Montering av stödhjul")

3.3 Avfallshantering

Kasta inte avklippt material bland hushållsavfallet. Materialet kan komposteras.

4 Tillåtna kombinationer av skärverktyg, skydd, grepp och bärsele

Skärverktyg	Skydd	Handtag	Bärrem
 			

4.1 Tillåtna kombinationer

Välj rätt kombination i tabellen beroende på skärverktyget!



Av säkerhetsskäl är inte andra kombinationer tillåtna – **risk för olyckor!**

På motorliar med böjt skaft och loophandtag får **endast kliphuvuden (1, 2)** användas.

4.2 Skärverktyg

4.2.1 Kliphuvuden

- 1 STIHL AutoCut C 5-2
- 2 STIHL AutoCut C 6-2

4.3 Skydd

- 3 Skydd med kniv för kliphuvuden

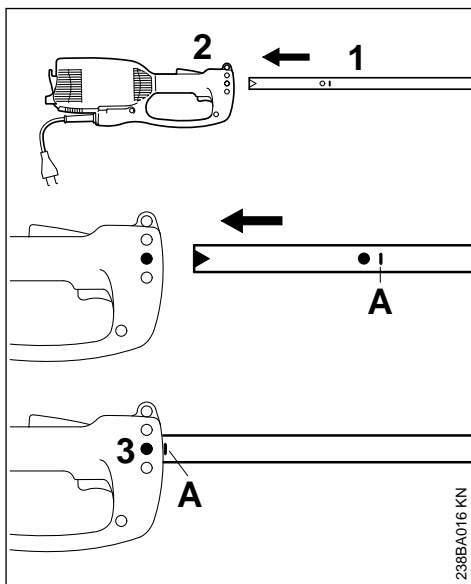
4.4 Handtag

- 4 Loophandtag

4.5 Bärrem

- 5 Enkel axelrem kan användas

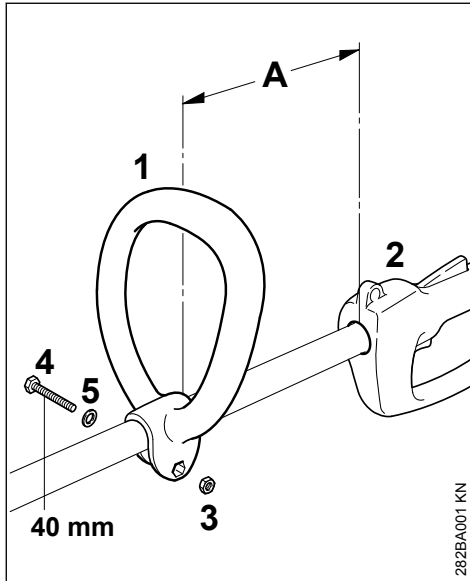
5 Montering av riggrör



- ▶ Dra av skyddslocket från riggrör.
- ▶ För in riggrör (1) i motorhuset (2) till markeringen **A**, vrid på samma gång riggrör lite fram och tillbaka.
- ▶ Dra åt skruven (3) i huset.

6 Montering av loophandtag

6.1 Montering av loophandtaget

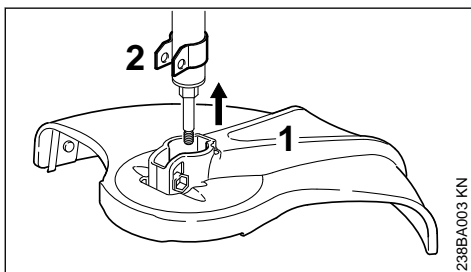


- ▶ För loophandtaget (1) på riggröret med avståndet (A) 30 cm från manöverhandtaget (2).
- ▶ Stick in sexkantmuttern (3) i loophandtaget (1).
- ▶ Tryck ihop ändarna och stick in skruven (4) M6x40 med bricka (5) från den andra sidan och dra åt.

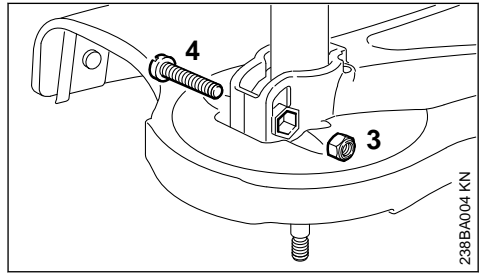
6.2 Justering av loophandtaget till lämpligaste läge.

- ▶ Lossa skruven (4).
- ▶ Skjut loophandtaget (1) på riggröret enligt önskemål – dra på nytt åt skruven (4).

7 Montering av skyddsanordningar



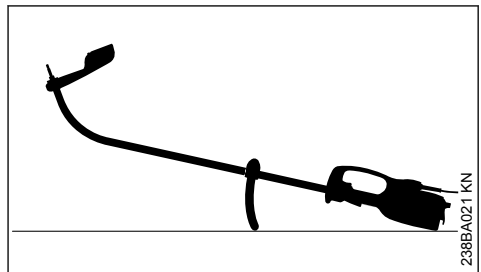
- ▶ För på skyddet (1) till stopp på hållaren (2).



- ▶ Stick in säkringsmuttern (3) i innersexkanten på skyddet.
- ▶ Hålen måste ligga mitt för varandra.
- ▶ Skruva in och dra åt skruven (4) M6x30.

8 Montering av skärverktyg

8.1 Lägg ned maskinen.

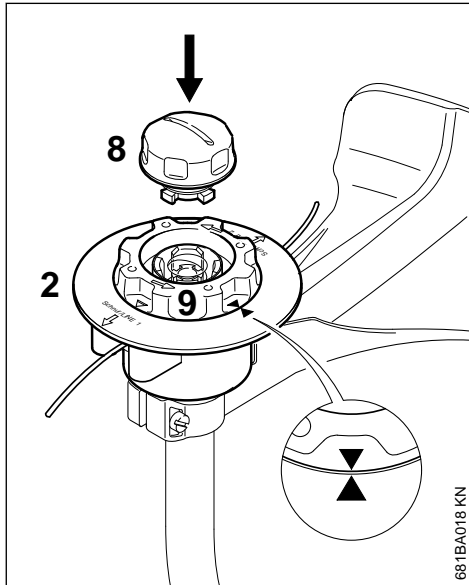


- ▶ Stäng av maskinen.
- ▶ Lägg ned maskinen så att loophandtaget är riktat nedåt och axeln pekar uppåt.

8.2 Montera trimmerhuvudet utan gänganslutning

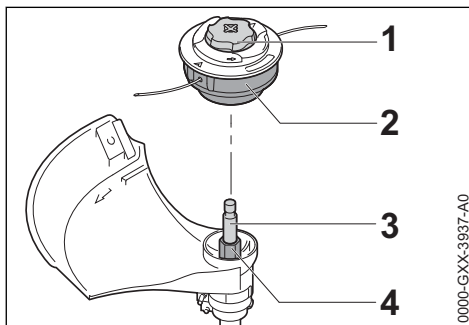
Spara informationsbladet till trimmerhuvudet!

8.2.1 STIHL AutoCut C 5-2



- ▶ Skjut på överdelen (2) på axeln på samma sätt som med trimmerhuvudet AutoCut 5-2
- ▶ Vrid bara spolen (9) tills de två pilarna pekar mot varandra och fäst spolen
- ▶ Stick in locket (8) i spolen och tryck fast det till anslag samtidigt som du vrider det medurs
- ▶ Vrid locket till anslag och dra åt för hand

8.2.2 STIHL AutoCut C 6-2



- ▶ Skjut på trimmerhuvudet (2) på axeln (3), trä på insexkanten (2) på sexkanten (4)
- ▶ Håll fast trimmerhuvudet (2) med handen.
- ▶ Vrid locket (1) medurs och dra åt för hand.

8.3 Demontera trimmerhuvudet

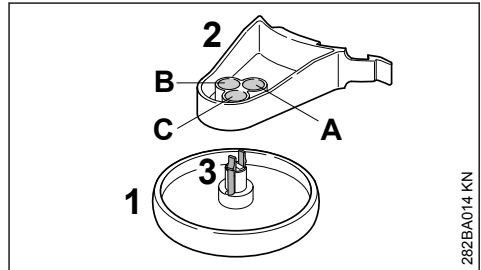
- ▶ Håll fast spolhuset
- ▶ Vrid locket moturs

9 Montering av stödhjul

Stödhjulet ingår i leveransen eller kan fås som tillbehör.

Stödhjulet bestämmer skärtrådarnas arbetsområde.

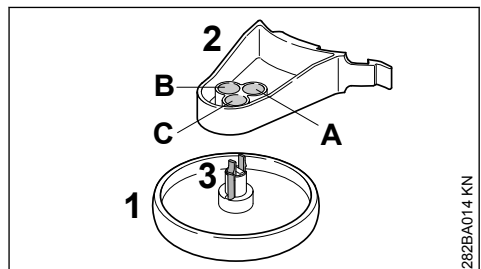
- Den skyddar vid klippning mot skador som kan orsakas av skärtråden (t. ex. på bark).
- Håller avståndet till marken vid kantklippning.



Stödhjulet (1) kan låsas på hållaren (2) i tre olika lägen (A, B eller C). Därigenom varieras avståndet till kanten på skärtrådens bearbetningsområde.

- A** Skärtrådens bearbetningsområde når utanför stödhjulets ytterkant – t. ex. vid kantskäring.
- B** Skärtrådens bearbetningsområde når till stödhjulets ytterkant.
- C** Skärtrådens bearbetningsområde når inte till stödhjulets ytterkant – t. ex. vid klippning runt träd.

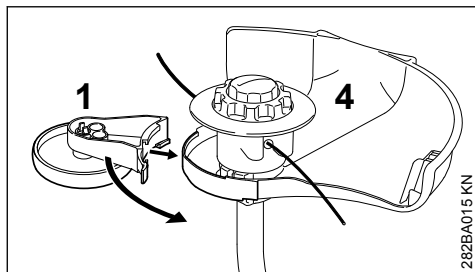
9.1 Montering av stödhjulet på hållaren



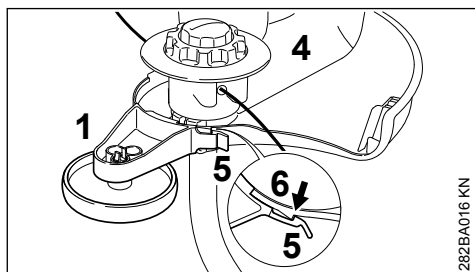
- ▶ Stick in stödhjulet (1) i önskad position på hållaren (2) tills låshaken (3) låser.

Genom att trycka in låshaken (3) kan stödhjulet (1) tas bort från hållaren (2).

9.2 Montering av stödhjul på skyddet



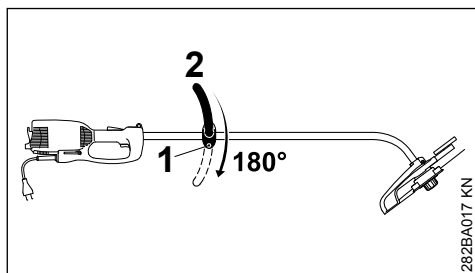
- Skjut stödhjulet (1) med hållare på skyddet (4).



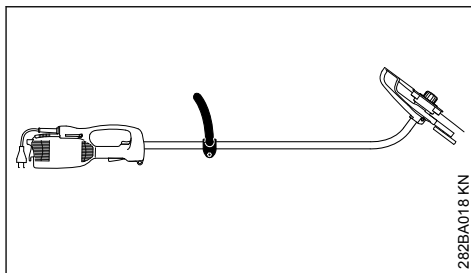
- Fixera stödhjulet (1) med låsen (5) på skyddets (4) hake (6).

Stödhjulet (1) kan lossas från skyddet (4) och tas bort genom att låsen (5) lyfts från haken (6).

10 Montering av redskap för kantskärning



- Lossa skruven (1).
- Vrid loophandtaget (2) 180°.
- Dra åt skruven (1).



Genom att vrida maskinen 180° är den klar att användas som kantskärare (se "Användning").

11 El-anslutning av maskinen

Maskinens spänning och frekvens (se typplåten) måste stämma med elnätets spänning och frekvens.

Nätanslutningens miniminivå måste stämma med angivelserna i tekniska data – se "Tekniska data".

Maskinen ska anslutas via en jordfelsbrytare som bryter strömförsörjningen då differensströmmen mot jord överskrider 30 mA.

Nätanslutningen ska följa IEC 60364 samt nationella föreskrifter.

11.1 Förlängningskabel

Förlängningskabeln ska ha minst samma egenskaper som anslutningskabeln på maskinen. Observera märkningen om kabeltyp (typbeteckning) på anslutningskabeln.

Ledaren i kabeln ska ha minst den angivna diametern beroende på nätspänningen och kabel längden.

Kabellängd

220 V – 240 V:

upp till 20 m

20 m till 50 m

100 V – 127 V:

upp till 10 m

10 m till 30 m

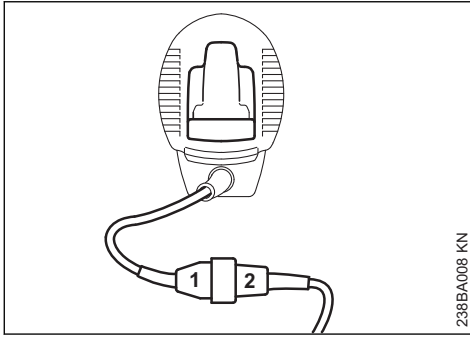
Minsta ledardiameter

1,5 mm²

2,5 mm²

AWG 14/2,0 mm²

AWG 12/3,5 mm²

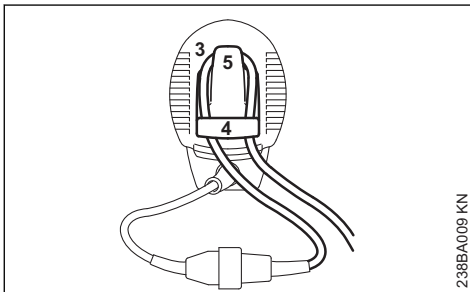


238BA008 KN

- ▶ Sätt i kontakten (1) i förlängningskabelns koppling (2)

11.2 Dragavlastning

Dragavlastningen skyddar anslutningskabeln mot skador.



238BA009 KN

- ▶ Gör en ögla (3) på förlängningssladden
- ▶ För ögla (3) genom öppningen (4)
- ▶ För ögla (3) över hakarna (5) och dra åt
- ▶ Sätt in förlängningssladdens stickkontakt i ett korrekt installerat eluttag

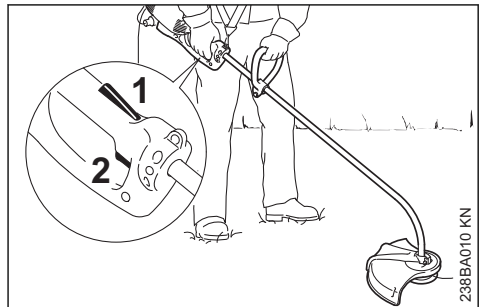
12 Påtagning av bärselen

En bärsela kan fås som tillbehör.

Bär bärselen över vänster axel och ställ in längden så, att karbinhaken ligger på höger höft.

Hakens öppna sida ska visa bort från kroppen. Fäst karbinhaken i bärögla (se "Viktiga komponenter").

13 Påslagning av maskinen



238BA010 KN

- ▶ stå stadigt och säkert
- ▶ Håll maskinen med båda händerna – höger hand på manöverhandtaget – vänster hand på loophandtaget
- ▶ stå upprätt – håll maskinen avspänt och för den alltid till höger om dig
- ▶ Skärverktöget får inte vidröra några föremål eller marken
- ▶ Tryck in inkopplingsspärren (1) och håll kvar
- ▶ Tryck in strömbrytaren (2)

14 Stäng av maskinen

- ▶ Släpp strömbrytare och inkopplingsspärr.

! VARNING

Skärverktöget fortsätter att rotera en kort stund, när man släpper strömbrytare och inkopplings-spärr – **efterrotation!**

Vid längre pauser – dra ut stickkontakten.

När maskinen inte används längre ska den förvaras så att ingen kan skadas.

Se till att ingen obehörig kan använda maskinen.

15 Överbelastningsskydd

De elektriska trimrarna STIHL FSE 71 och FSE 81 är utrustade med ett överbelastningsskydd.

Överbelastningsskyddet bryter strömtillförseln vid mekanisk eller termisk överbelastning.

När överbelastningsskyddet har brutit strömmen:

- ▶ vänta i ca 3 minuter innan du kopplar på strömmen igen

Under tiden får maskinen inte slås på, då förlängs avkylningstiden.

När maskinen startats på nytt:

- ▶ låt den gå i ca 15 sekunder utan belastning – då kyls motorns lindning och en ny aktivering av överbelastningsskyddet fördröjs avsevärt

16 Förvaring av maskinen

Vid driftsuppehåll på ca 3 månader:

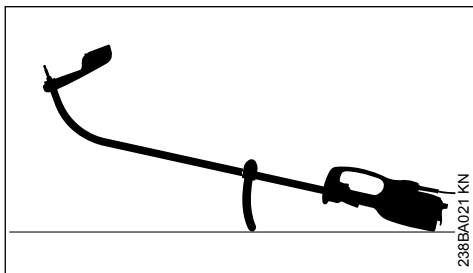
- ▶ Rengör maskinen noggrant, särskilt kylluftspringorna.
- ▶ Ta ut spolen med skärtråden och sätt in trådändarna i spolens slitsar, kontrollera och rengör spolen.

Skärtrådens elasticitet, och därmed livslängd, kan ökas om den förvaras i en behållare med vatten.

- ▶ Förvara maskinen på ett torrt och säkert ställe. Se till att den inte användas av obehöriga (t. ex. barn).

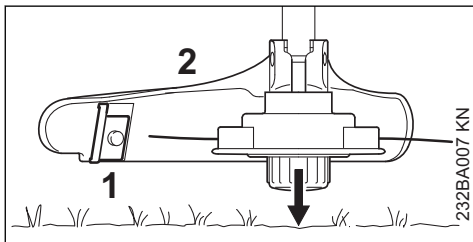
17 Underhåll trimmerhuvud

17.1 Lägg ned maskinen.



- ▶ Stäng av maskinen.
- ▶ Lägg ned maskinen så att loophandtaget är riktat nedåt och axeln pekar uppåt.

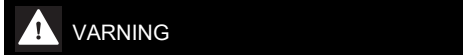
17.2 Efterjustera skärtråden



- ▶ håll det roterande trimmerhuvudet parallellt med den gräsbevuxna ytan – tryck lätt mot marken – cirka 3 cm skärtråd matas ut
- ▶ med kniven (1) på skyddet (2) kapas för långa skärtrådar till rätt längd, så tryck därför inte ner trimmern flera gånger i följd!

Skärtråden justeras endast om **båda** skärtrådarna är minst **2,5 cm** långa!

Om skärtråden är kortare än 2,5 cm:



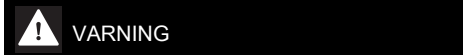
Stäng alltid av motorn när skärtråden ska matas fram för hand – annars finns **Risk för personskada**!

- ▶ Vänd på maskinen och lägg ifrån dig den på ett säkert sätt
- ▶ Tryck locket till stoppet
- ▶ Dra ut trådändarna ur trådspolen

Om ingen tråd finns kvar i spolen, sätt i ny skärtråd.

17.3 Byta ut skärtråden

Innan skärtråden byts ut måste eventuellt slitage på trimmerhuvudet kontrolleras.



Om det finns starka spår av slitage ska trimmerhuvudet bytas ut i sin helhet.

Skärtråden kallas nedan för "tråden".

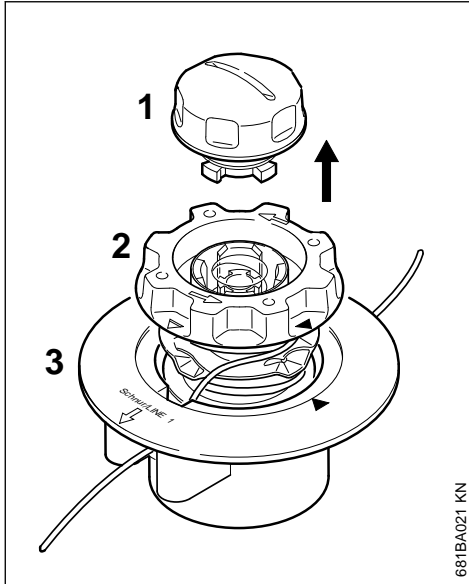
En instruktion med bilder som visar hur tråden byts följer med trimmerhuvudet vid leverans. Förvara därför anvisningarna till trimmerhuvudet på lämpligt sätt.

- ▶ Demontera trimmerhuvudet vid behov

17.4 STIHL AutoCut C 5-2

17.4.1 Ta isär klipphuvudet och ta bort trådröster

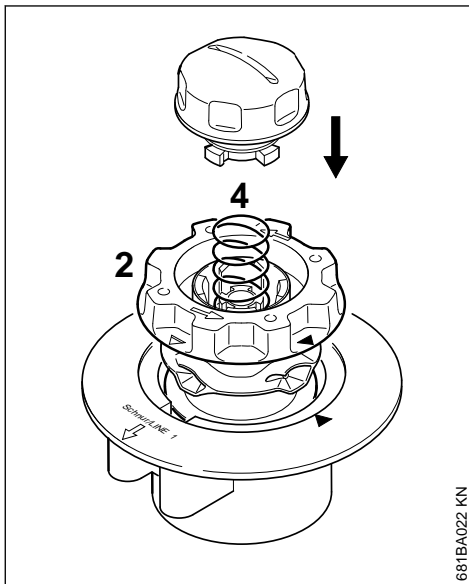
Vid normal drift används nästan hela trådförrådet i klipphuvudet.



681BA021 KN

- ▶ Håll fast klipp huvudet och vrid kåpan (1) moturs tills det kan tas av
- ▶ Dra ut spolstommen (2) från överdelen (3) och ta bort tråderester

17.4.2 Sätt ihop klipp huvudet

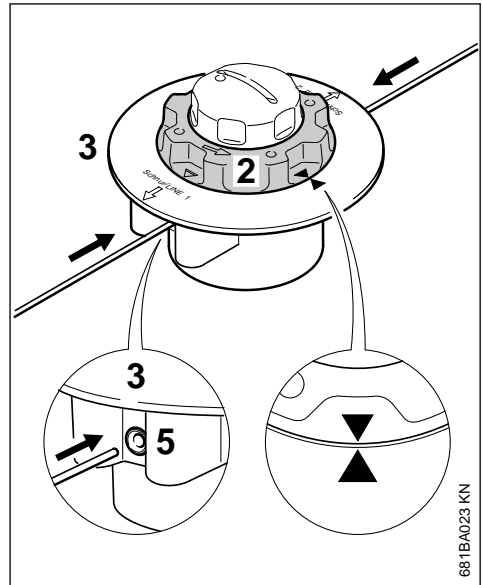


681BA022 KN

- ▶ Stick in spolen i överdelen
- Om fjädern (4) hoppat ut:

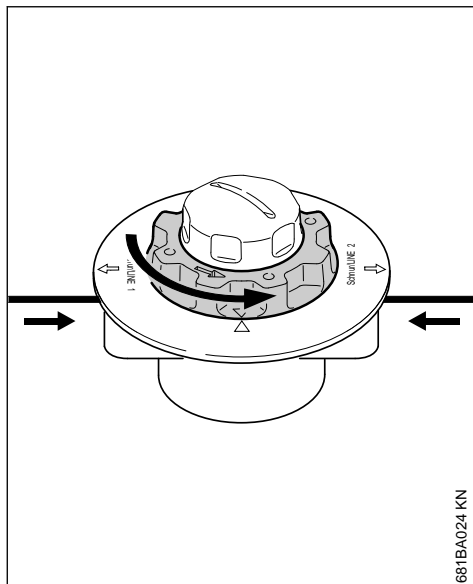
- ▶ Tryck in fjädern i spolstommen (2), till det hörs att den hakar i
- ▶ Montera klipp huvudet – se "Montera klipp huvud"

17.4.3 Linda spolstommen



681BA023 KN

- ▶ Använd tråd med en diameter på 2,0 mm (0,08 in.) (grön färg)
- ▶ Kapa två trådar, 2 m (78 in.) långa vardera, från reservrullen (specialtillbehör)
- ▶ Vrid spolstommen (2) moturs tills de två pilspetsarna pekar mot varandra
- ▶ Stick in båda trådar med raka ändrar genom en av hylsorna (5) tills ett motstånd känns i överdelen (3) – fortsätt skjuta tills det tar stopp



- ▶ Håll fast överdelen
- ▶ Vrid spolstommen moturs tills den kortaste tråden sticker ut ca 10 cm (4 in.) från klipphuvudet
- ▶ Vid behov, korta den längre tråden till ca. 10 cm (4 in.)

Klipphuvudet är fyllt.

18 Skötsel och underhåll

Uppgifterna gäller normala driftförhållanden. Vid svåra driftförhållanden (kraftig dammutveckling etc.) och längre dagliga arbetspass ska underhållsintervallen göras kortare.

		före arbetets början	efter arbetets slut och dagligen	varje vecka	varje månad	vid fel	vid skada	vid behov
hela maskinen	avsynning (skick)	X						
	rengöring		X					
anslutningskabel	kontroll	X						
	byte hos återförsäljare ¹⁾						X	
strömbrytare, inkopplingsspärr	funktionskontroll	X						
	byte hos återförsäljare ¹⁾					X	X	
kylluftspringa	rengöring		X					
åtkomliga skruvar och muttrar	dra åt							X
skärverktyg (trimmerhuvud)	okulärbesiktning	X						
	byt						X	
	kontroll betr. fäste	X						
säkerhetsdekal	byt					X		

¹⁾ vi rekommenderar auktoriserade STIHL-återförsäljare

19 Minimera slitage och undvik skador

Om du följer anvisningarna i denna skötselavvisning undviker du onödigt slitage och skador på maskinen.

Användning, skötsel och förvaring av maskinen måste ske så noggrant som det står i denna skötselavvisning.

Alla skador som orsakas av att anvisningarna för säkerhet, användning och skötsel inte har följts får användaren själv stå för. Detta gäller i synnerhet:

- ändringar på produkten som inte godkänts av STIHL,
- användning av verktyg eller tillbehör som inte är godkända eller lämpliga för maskinen eller är av sämre kvalitet,
- användning av maskinen för ändamål som den inte är avsedd för,
- användning av maskinen vid idrotts- eller tävlingsevenemang,
- följdskador orsakade av en fortsatt användning av maskinen med defekta komponenter.

19.1 Underhållsarbeten

Alla åtgärder som beskrivs i kapitlet "Skötsel och underhåll" måste utföras regelbundet. Om användaren inte kan utföra dessa arbeten själv skall en fackhandlare anlitas för dem.

Vi rekommenderar att man endast låter auktoriserade STIHL återförsäljare genomföra underhållsarbeten och reparationer. STIHL-återförsäljare har möjlighet att regelbundet delta i utbildningar och har tillgång till tekniska informationer.

Om dessa arbeten försummas kan skador uppstå på maskinen som användaren själv får ansvara för. Dit räknas bland annat:

- Skador på elmotorn till följd av att underhåll inte utförts i rätt tid eller i rätt omfattning (t.ex. ofullständig rengöring av kylluftkanalerna)
- Skador på grund av felaktig el-anslutning (spänning, ej tillräcklig dimension på el-anslutningen)
- korrosions- och andra följdskador orsakade av olämplig förvaring,
- skador på maskinen som en följd av att reservdelar av sämre kvalitet har använts.

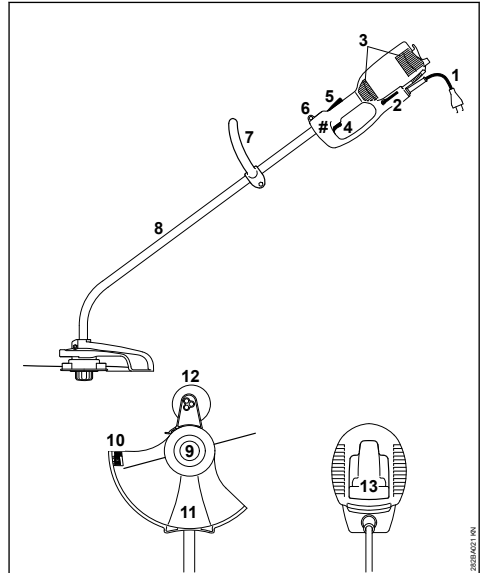
19.2 Förslitningsdelar

Olika delar av maskinen utsätts för normalt slitage även om de används på rätt sätt och måste

bytas i tid beroende på hur och hur länge de använts. Hit hör bl. a.:

- Skärverktyg
- Skydd
- Kolborstar

20 Viktiga komponenter



- 1 Anslutningskabel
- 2 Vinkelskruvmejsel
- 3 Kylluftsspringor
- 4 Kontakt
- 5 Inkopplingsspärr
- 6 Bärögla
- 7 Loophandtag
- 8 Riggör (skyddsör)
- 9 Trimmerhuvud
- 10 Kapkniv
- 11 Stängskärm
- 12 Stödhjul (ingår i leveransen eller finns som tillbehör)
- 13 Dragavlastning
- # Maskinnummer

21 Tekniska data

21.1 Motor

21.1.1 FSE 60

Märkspänning:	230 V
Frekvens:	50 Hz
Märkström:	2,3 A
Effekt:	540 W
Nominellt varvtalet vid en diameter 7 400 varv/min på skärträdsområdet	
på 350 mm:	
Säkring:	min 10 A
Skyddsklass:	II, <input type="checkbox"/>

21.1.2 FSE 71

Märkspänning:	230 V ¹⁾
Frekvens:	50 Hz
Märkström:	2,3 A
Effekt:	540 W
Nominellt varvtalet vid en diameter 7 400 varv/min på skärträdsområdet	
på 350 mm:	
Säkring:	min 10 A
Skyddsklass:	II, <input type="checkbox"/>

21.1.3 FSE 81

Märkspänning:	230 V
Frekvens:	50 Hz
Märkström:	4,3 A
Effekt:	1000 W
Nominellt varvtalet vid en diameter 7 400 varv/min på skärträdsområdet	
på 350 mm:	
Säkring:	min 10 A
Skyddsklass:	II, <input type="checkbox"/>

21.2 Längd

FSE 60:	1530 mm
FSE 71:	1530 mm
FSE 81:	1530 mm

21.3 Vikt

komplett med skärverktyg och skydd	
FSE 60:	3,9 kg
FSE 60 ²⁾ :	4,5 kg
FSE 71:	4,0 kg
FSE 71 ²⁾ :	4,6 kg
FSE 81:	4,7 kg
FSE 81 ²⁾ :	5,3 kg

21.4 Buller- och vibrationsvärden

För att fastställa buller- och vibrationsvärden tas hänsyn till det maximala varvtalet under driften.

Mer information om uppfyllelsen av arbetsgivar-direktivet vibration 2002/44/EG finns på www.stihl.com/vib

21.4.1 Bullernivå L_p enligt EN 50636-2-91

FSE 60:	83 dB(A)
FSE 71:	82 dB(A)
FSE 81:	83 dB(A)

21.4.2 Bullernivå L_w enligt EN 50636-2-91

FSE 60:	94 dB(A)
FSE 71:	93 dB(A)
FSE 81:	93 dB(A)

21.4.3 Vibrationsvärde a_{HV} enligt EN 50636-2-91

Vänster handtag Höger handtag

FSE 60:	3,9 m/s ²	3,6 m/s ²
FSE 71:	3,3 m/s ²	2,9 m/s ²
FSE 81:	2,9 m/s ²	2,2 m/s ²

För ljudtrycksnivå och ljudeffektnivån K är-Värde enligt direktiv 2006/42 / EG = 2,0 dB (A); för vibrationen är värdet K -Värde enligt 2006/42/EG = 2,0 m/s².

21.5 REACH

REACH är en EU-förordning för registrering, bedömning och godkännande av kemikalier.

Se www.stihl.com/reach för information om att uppfylla REACH förordningen (EG) Nr. 1907/2006


22 Reparationsanvisningar

Användare av den här maskinen får endast utföra skötsel och underhållsarbete som beskrivs i den här skötselanvisningen. Mer avancerade reparationer får endast utföras av återförsäljare.

STIHL rekommenderar att endast auktoriserade STIHL-återförsäljare genomför underhåll och reparationer. Auktoriserade STIHL-återförsäljare har möjlighet att regelbundet delta i utbildningar samt att få tillgång till teknisk information.

Använd vid reparation endast reservdelar som är godkända av STIHL för denna maskin, eller tekniskt likvärdiga delar. Använd endast reservdelar av hög kvalitet. Annars finns det risk för olyckor eller skador på maskinen.

Vi rekommenderar att du använder STIHL originalreservdelar.

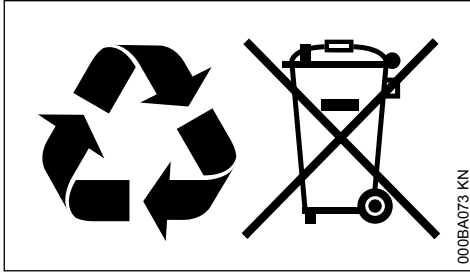
STIHL originalreservdelar känns igen på STIHL reservdelsnummer på logotypen **STIHL** och eventuellt på STIHL-märket  (på mindre detaljer finns ibland bara detta märke).

¹⁾ Utförande för Australien: 240 V

²⁾ Utförande med 10 m anslutningskabel för Storbritannien

23 Avfallshantering

Vid avfallshantering ska de lokala föreskrifterna för avfallshantering följas.



STIHL-produkter ska inte kastas i hushållsso-porna. STIHL-produkt, batteri, tillbehör och för-packning ska återvinnas på ett miljövänligt sätt.

Du kan få aktuell information om avfallshantering hos din STIHL-återförsäljare.

24 EU-försäkran om överens-stämmelse

ANDREAS STIHL AG & Co. KG

Badstr. 115

D-71336 Waiblingen

Tyskland

intyggar på eget ansvar att

Konstruktion:

Fabrikat:

Typ:

Eltrimmer

STIHL

FSE 60

FSE 71

FSE 81

4809

Serieidentifiering:

uppfyller bestämmelserna i direktiv 2011/65/EU, 2006/42/EG, 2014/30/EU samt 2000/14/EG och har utvecklats och tillverkats i överensstämmelse med de versioner av följande standarder som gällde vid produktionsdatumet:

EN 55014-1, EN 55014-2, EN 60335-1, EN 50636-2-91, EN 61000-3-2, EN 61000-3-3

För beräkning av uppmätt och garanterad ljud-effektnivå enligt direktiv 2000/14/EG, bilaga VIII, har standarden ISO 11094 använts.

Ansvarig instans:

TÜV Rheinland Product Safety GmbH

Am Grauen Stein

D-51105 Köln

(NB 0197)

Uppmätt ljudeffektnivå

FSE 60: 94 db(A)

FSE 71: 93 db(A)

FSE 81: 93 db(A)

Garanterad ljudeffektnivå

FSE 60: 96 db(A)

FSE 71: 95 db(A)

FSE 81: 95 db(A)

Förvaring av teknisk dokumentation:

ANDREAS STIHL AG & Co. KG

Produktzulassung

Tillverkningsår, tillverkningsland samt serienum-mer står på maskinen.

Waiblingen, 2020-02-03

ANDREAS STIHL AG & Co. KG

enligt fullmakt

Dr. Jürgen Hoffmann

Chef för produktdata, produktföreskrifter och godkännanden

CE

Sisällysluettelo

1	Käyttöohje.....	73
2	Turvallisuusohjeet ja työtekniikka.....	73
3	Käyttö.....	78
4	Sallitut leikkuuterien, suojusten, kahvojen ja kantohihnojen yhdistelmät.....	79
5	Runkoputken asentaminen.....	79
6	Rengaskahvan asentaminen.....	80
7	Suojuksen asentaminen.....	80
8	Leikkuuterän asentaminen.....	80
9	Tukipyörän asentaminen.....	81
10	Laitteen muuntaminen reunaleikkuriksi.....	82
11	Laitteen sähköliitäntä.....	82
12	Kantovaljaiden asentaminen.....	83
13	Laitteen käynnistäminen.....	83
14	Laitteen kytkeminen pois käytöstä.....	83
15	Ylikuormitussuoja.....	83
16	Laitteen säilytys.....	84
17	Siimapään huolto.....	84
18	Huolto- ja hoito-ohjeita.....	86

19	Kulutuksen minimointi ja vaurioiden välttäminen.....	87
20	Tärkeät osat.....	87
21	Tekniset tiedot.....	87
22	Korjausohjeita.....	88
23	Hävittäminen.....	88
24	EU-vaatimustenmukaisuusvakuutus.....	89

Arvoisa asiakas,

kiitos, että valitsit yrityksemme STIHLin laatutuotteen.

Tämä tuotteen valmistuksessa on käytetty uudenaikaisia valmistusmenetelmiä ja laadunvarmistustoimenpiteitä. Teemme kaikkemme sen puolesta, että olet tyytyväinen ostamaasi laitteeseen ja että sen käyttö on sinulle vaivatonta.

Jos sinulla on kysyttävää laitteesta, ota yhteys jälleenmyyjäsi tai suoraan maahantuojaan.

Ystävällisin terveisin!



Nikolas Stihl

1 Käyttöohje

1.1 KuvasyMBOLIT

Tässä käyttöohjeessa selostetaan kaikkien laitteessa olevien kuvasympölien merkitys.

1.2 Tekstiin liittyvät merkinnät



VAROITUS

Ihmisten onnettomuus- ja loukkaantumisvaaraa sekä esinevahinkoja koskeva varoitus.

HUOMAUTUS

Laitteen tai sen yksittäisten osien vaurioitumista koskeva varoitus.

1.3 Tekninen tuotekehittäely

STIHL kehittää jatkuvasti koneitaan ja laitteitaan, minkä vuoksi se pidättää oikeuden toimitusten laajuuden muotoa, tekniikkaa ja varustusta koskeviin muutoksiin.

Käyttöohjeessa annettujen tietojen ja kuvien perusteella ei näin ollen voida esittää vaateita.

2 Turvallisuusohjeet ja työtekniikka



Tällä laitteella työskentelyn yhteydessä on huolehdittava erityisistä varotoimista, sillä leikkuuterä pyörii käytön aikana erittäin suurella nopeudella ja laite on sähkökäyttöinen.



Lue koko käyttöohje huolellisesti, ennen kuin käytät laitetta ensimmäisen kerran. Säilytä ohje huolellisesti myöhemmää käyttöä varten. Käyttöohjeiden ohjeiden noudattamatta jättäminen voi olla hengenvaarallista.

Noudata maakohtaisia turvallisuusohjeita. Tällaisia ohjeita ovat mahdollisesti julkaisseet esim. alakohtaiset tapaturmavakuutusorganisaatiot, sosiaali- ja vakuutusorganisaatiot, työsuojeluviranomaiset ja muut vastaavat tahot.

Jos työskentelet ensimmäistä kertaa laitteen parissa: pyydä myyjää tai muuta laitteen tuntevaa henkilöä selostamaan, miten laitetta käsitellään turvallisesti. Harkitse myös osallistumista aiheita käsittelevälle kurssille.

Alaikäiset eivät käytä laitetta. – Poikkeuksena tästä ovat yli 16-vuotiaat nuoret, jotka työskentelevät valvonnan alaisina.

Pidä lapset, eläimet ja katsojat etäällä laitteesta.

Laite on säilytettävä siten, ettei se aiheuta vaaraa kenellekään. Varmista, että laite ei voi joutua asiattomien henkilöiden käsiin. Irrota verkkopistoke.

Käyttäjä vastaa sivullisille ja heidän omaisuudelleen aiheutuvista onnettomuuksista ja vaaroista.

Luovuta tai lainaa laite vain sellaisille henkilöille, jotka ovat perehtyneet tähän malliin ja sen käsittelyyn ja luovuta aina myös käyttöohje laitteen mukana.

Jos joku ei ruumiillisesti, aistinvaraisesti tai henkisesti kykyihin liittyvien rajoitteiden vuoksi pysty käyttämään laitetta turvallisesti, tällainen henkilö saa käyttää laitetta ainoastaan turvallisuudesta vastaavan henkilön valvonnassa tai turvallisuudesta vastaavan henkilön ohjeiden mukaisesti.

Kansallisissa ja paikallisissa määräyksissä on mahdollisesti määritetty aikarajoja melupäästöjä aiheuttavien laitteiden käytölle.

Varmista aina ennen työskentelyn aloittamista, että laite on määräysten edellyttämässä kunnossa. Kiinnitä erityistä huomiota liitoskaapeliin, verkkopistokkeeseen ja varolaitteisiin.

Älä vedä tai kuljeta laitetta liitoskaapelista käsin.

Irrota verkkopistoke aina ennen laitteeseen liittyvien työtehtävien, kuten puhdistuksen, huoltamisen, osien vaihdon, aloittamista!

Laitteen suojus ei pysty suojaamaan käyttäjää kaikilta leikkuuterien vaikutuksesta ympäristöön sinkoutuvilta esineiltä (kiviltä, lasisiruilla, metallilangoilta jne.). Nämä esineet voivat törmätä ympärillä oleviin kohteisiin ja osua tämän seurauksena käyttäjään.

Älä käytä laitteen puhdistukseen korkeapainepepusuria. Kova vesisuihku saattaa vaurioittaa laitteen osia.

Älä puhdista laitetta vesisuihkun avulla.

2.1 Fyysinen sopivuus

Laitetta käyttävän henkilön on oltava levännyt, terve ja hyvävointinen.

Jos käyttäjä ei saa terveydellisistä syistä altistaa itseään rasitukselle, hänen tulee tiedustella lääkäriltään, onko työskentely laitteen avulla mahdollista.

Laitetta ei saa käyttää alkoholin, reaktiokykyyn vaikuttavien lääkkeiden tai huumausaineiden vaikutuksen alaisena.

2.2 Lisävarusteet ja varaosat

Liitä laitteeseen vain joko STIHLin hyväksymiä tai teknisesti näiden veroisia leikkuuteriä tai lisävarusteita. Käännä epäselvissä tapauksissa asiantuntevan erikoisliikkeen puoleen. Käytä vain laadukkaita työkaluja tai varaosia. Muutoin vaarana ovat onnettomuudet tai laitteen vahingoittuminen.

STIHL suosittelee, että käytät STIHLin alkuperäisiä varusteita. Ne on optimoitu tätä tuotetta varten ja vastaamaan käyttäjän vaatimuksia.

Älä tee laitteeseen muutoksia – tämä voi vaikuttaa laitteen turvallisuuteen. STIHL ei vastaa millään tavalla henkilö- tai esinevahingoista, jotka ovat seurausta muiden kuin STIHLin hyväksymien oheislaitteiden käytöstä.

2.3 Käyttöalueet

Käytä laitetta vain laitteeseen asennettuja leikkuuteriä vastaavasti ruohon, rikkakasvien, pensaiden, pensaikkojen, puskienvien, pienten puiden tai näiden kaltaisten kasvien leikkaamiseen.

Laitetta ei saa käyttää muuhun tarkoitukseen. Laitteen käyttö muuhun kuin edellä mainittuun tarkoitukseen saattaa johtaa onnettomuuteen ja laitteen vahingoittumiseen. Älä tee tuotteeseen

muutoksia, sillä myös nämä saattavat johtaa onnettomuuksiin tai laitteen vaurioitumiseen.

2.4 Vaatetus ja varustus

Käytä määräysten mukaista vaatetusta ja varusteita.



Vaatetuksen on sovellettava suoritettavaan työtehtävään eikä saa haitata työskentelyä. Käytä vartaloa myötäilevää vaatetusta, esim. kokohaalareita. Älä käytä työtakkia.

Älä käytä vaatteita, jotka voivat takertua kiinni puihin, risukkoihin tai laitteen liikkuviin osiin. Älä käytä myöskään huivia, solmiota tai koruja. Sido pitkät hiukset yhteen ja varmista, että ne ovat olkapäiden yläpuolella.



Käytä tukevia, karkeapohjaisia ja luisattomia jalkineita.



VAROITUS



Pienessä silmävammojen riskiä käytämällä standardin EN 166 mukaisia suojalaseja, jotka asettuvat tiiviisti kasvoja vasten. Varmista, että suojalasit ovat oikein kasvojesi vasten.

Käytä kasvosuojainta. Varmista myös, että kasvosuojain asettuu oikein kasvoillesi. Kasvosuojain ei suojaa riittävästi silmiä.

Käytä "henkilökohtaista" melusuojausta – esim. kuppisuojaimia.



Käytä kestävästä materiaalista (esim. nahasta) valmistettuja työkasineita.

STIHLin valikoimiin kuuluu runsaasti erilaisia henkilönsuojaimia.

2.5 Laitteen kuljetus

Pysäytä aina laite ja irrota laitteen verkkopistoke.

Kanna laitetta aina kantohihnaan ripustettuna tai tarttumalla laitteen runkoon siten, että laite on tasapainossa.

Kulkuneuvoissa: varmista laite kaatumisen ja vaurioitumisen varalta.

2.6 Ennen työskentelyn aloittamista

Tarkasta laite

Varmista laitteen käyttöturvallisuus. – Noudata tämän osalta asiaankuuluvia käyttöohjeen lukuja:

- Kytkinlukon ja kytkimen on oltava kevyesti toimivia – kytkimen täytyy palata lähtöasentoon kun se vapautetaan
- Käytettävän leikkuuterän, suojuksen, kahvan ja kantovyön yhdistelmän tulee olla hyväksytty käyttöä varten. Kaikkien osien tulee myös olla asennettu moitteettomasti paikalleen. Älä käytä metalliteriä – **Loukkaantumisen vaara!**
- Varmista, että leikkuuterä on asennettu oikein, tiukasti paikallaan ja moitteettomassa kunnossa
- Tarkasta suojalaitteiden (esim. leikkuuterän suojuksen) kunto. Uusi vaurioituneet osat. Älä käytä laitetta vaurioituneella suojuksella varustettuna
- Kädensijojen on oltava puhtaita ja kuivia – tämä on tärkeää laitteen turvallisen käsittelyn kannalta
- Säädä kahva kokoasi vastaavasti

Laitetta saa käyttää vain, jos sen turvallisuudessa ei ilmene puutteita – **Onnettomuusvaara!**

Ota laite käyttöön vain, jos kaikki laitteen osat ovat ehjiä ja tiukasti paikallaan.

Älä tee muutoksia hallinta- ja turvalaitteisiin

Laitteen leikkuuterä ei saa laitteen käynnistämisen yhteydessä koskea minkäänlaisia esineitä eikä maanpintaa.



Vältä leikkuuterän koskettamista – **Loukkaantumiskaava!**



Leikkuuterä pyörii hetken vielä senkin jälkeen, kun laite on pysäytetty – **jälki-käynti-ilmio!**

Liittäminen sähköisesti

Sähköiskun vaaran pienentämiseksi:

- Laitteen jännitteen ja taajuuden (ks. tyyppikilpi) on vastattava sähköverkon jännitettyä ja taajuutta
- Tarkasta liitoskaapelin, verkkopistokkeen ja jatkokaapelin kunto. Vaurioituneita kaapeleita, kaapelin pistorasioita ja pistokkeita tai liitoskaapeleita, jotka eivät ole määräysten mukaisia, ei saa käyttää
- Yhdistä laite vain sähköpistorasiaan, joka on asennettu määräysten mukaisesti
- Varmista, että liitos- ja jatkokaapelin, kaapelin pistokkeen ja pistorasian eristys ovat moitteettomassa kunnossa
- Älä koskaan koske verkkopistokkeeseen, liitos- ja jatkokaapeleihin samoin kuin sähköliittäntöihin märin käsin

- Käytä vain kuhunkin käyttöön sopivaa asianmukaista jatkojohtoa

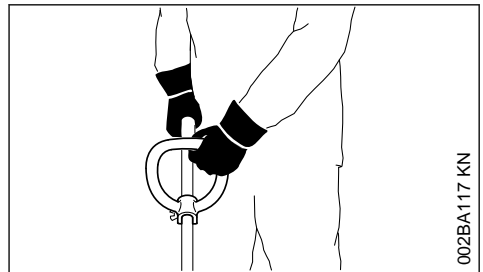
Sijoita liitos- ja jatkokaapeli oikein:

- Ota huomioon yksittäisten johdinten vähimmäispoikkipinta-alat – ks. "Laitteen sähköliittäntöjen yhdistäminen"
- Sijoita ja merkitse liitoskaapeli siten, että kaapeli ei vaurioidu ja että kaapelista ei voi aiheutua kenellekään vaaraa – **Kompastumisvaara!**
- Tarkoitukseen soveltumattomien jatkokaapelien käyttö voi olla vaarallista. Käytä ainoastaan jatkokaapeleita, jotka on hyväksytty ulko käyttöön ja jotka on varustettu tällaisen käytön vaatimien merkinnöin. Varmista myös, että kaapelin johtimien poikkipinta-ala on riittävä
- Jatkokaapelin pistokkeen ja jatkopistorasian on oltava vesitiiviitä eivätkä ne saa olla vedessä
- Huolehdi, etteivät kaapelit hankaa reunoja tai teräviä esineitä vasten
- Älä sullo kaapeleita oven tai ikkunan raoista
- Jos kaapeli on sotkeutunut, irrota verkkopistoke ja selvitä kaapeli
- Vältä ehdottomasti leikkuuterän koskettamista
- Kelaa kaapeli aina kokonaan auki kaapelirumulta, jotta ylikuumentumisen aiheuttama palo-vaara on mahdollista ehkäistä

2.7 Laitteeseen tarttuminen ja laitteen ohjaaminen

Pidä laitteen kahvoista aina **molemmin käsin kiinni**. Varmista, että seisot aina tukevassa ja turvallisuudessa asennossa.

Pidä laitetta aina vartalosi oikealla puolella.



Tartu vasemmalla kädellä rengaskahvaan ja oikealla kädellä takakahvaan. Tämä koskee myös vasenkätisiä henkilöitä.

2.8 Työn aikana



Jos verkkokaapeli on vaurioitunut, irrota verkkopistoke välittömästi – **sähköiskun aiheuttama hengenvaara!**

Varo vahingoittamasta liitoskaapelia ajamalla kaapelin yli tai puristamalla tai venyttämällä kaapelia jne.

Älä irrota verkkopistoketta pistorasiasta liitoskaapelista vetämällä, vaan tartu tällöin itse verkkopistokkeeseen.

Tartu verkkopistokkeeseen ja liitoskaapeliin vain kuivin käsin.

Älä koskaan puhdista laitetta vesisuihkulla – **oikosulkuvaara!**

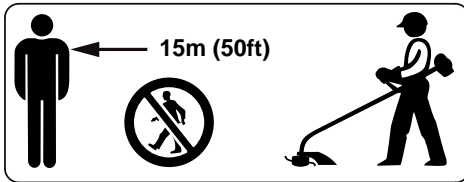


Älä työskentele laitteen kanssa sateessa tai kosteassa tai erittäin kosteassa ympäristössä – käyttömoottori ei ole vedenpitävä – **sähköisku- ja oikosulkuvaara!**

Älä jätä laitetta sateeseen.

Kytke laite vaaran uhatessa tai hätätilanteessa heti pois päältä – päästä kytkin ja lukitusvipu vapaaksi.

Laitetta saa käyttää vain yksi henkilö. – Huolehdi, ettei kukaan muu ei oleskele työskentelyalueella.



Ympäristöön sinkoutuvat kappaleet voivat aiheuttaa tapaturmia laajalla alueella laitteen käyttöpaikan ympärillä. Sivullisia ei tämän vuoksi saa oleskella 15 metrin säteellä laitteesta. Säilytä tämä etäisyys myös esineisiin (ajoneuvoihin, ikkunoihin) – **esinevahinkojen vaara!** Vaaratilanteet ovat mahdollisia myös siinä tapauksessa, että henkilö oleskelee yli 15 metrin etäisyydellä.



Tarkasta ympäristö: Kovat kappaleet – kivet, metalliosat jne. voivat sinkoutua ympäristöön – myös yli 15 metrin päähän – **loukkaantumiswaara!** – Tällaiset kappaleet voivat myös vahingoittaa leikkuuterää sekä omaisuutta (esim. pysäköityjä ajoneuvoja, ikkunanaruutuja) (esinevahinkoja).



Älä koskaan käytä laitetta, mikäli laitetta ja leikkuuterää ei ole varustettu sopivalla suojuksella – ympäristöön sinkoutuvien kappaleiden aiheuttama **loukkaantumiswaara!**

Älä leikkaa märkää ruohoa.

Ole varovainen rinteillä, epätasaisella maastolla jne. – **liukastumiswaara!**

Kuljeta liitoskaapelia aina laitteen takana – älä kävele taaksepäin – **kompastumiswaara!**

Kiinnitä huomiota esteisiin: puunkannot, juuret – **kompastumiswaara!**

Työskentele ainoastaan maanpinnalla seisten.

Älä koskaan käytä laitetta epävakaalta alustalta, kuten tikkailta tai työtasolta käsin.

Noudata tavallista suurempaa tarkkaavaisuutta ja varovaisuutta käyttäessäsi kuulosuojaimia, koska vaarasta ilmoittavien äänien (huutoäänien, äänimerkkien jne.) kuuluvuus on tällöin heikentynyt.

Pidä tarpeeksi taukoja väsymyksen ja uupumuksen välttämiseksi – **onnettomusvaara!**

Työskentele rauhallisesti ja harkitusti – vain, kun valaistus ja näkyvyys ovat hyviä. Työskentele varoen, älä vaaranna muita.

Ole erityisen varovainen, mikäli työskentelet vaikeasti hahmotettavassa tai kasvustoltaan tiheässä maastossa.

Jos leikkaat korkeassa risukossa tai pusikoiden ja pensaiden alla: Valitse leikkuuterän työkorkeudeksi vähintään 15 cm – älä aiheuta vaaraa eläimille.

Tarkasta leikkuuterä säännöllisesti, lyhyin väliajoin sekä aina, kun olet havainnut terissä tapahtuneen selviä muutoksia:

- Pysäytä laite, pidä siitä kunnolla kiinni, paina leikkuuterä maahan jarruttamiseksi ja irrota verkkopistoke
- Tarkasta kunto ja kiinnitys, huomioi mahdolliset halkeamat
- vaihda vaurioituneet leikkuuterät välittömästi, myös kun on kysymys vähäisistä hiushalkeamista
- Puhdista leikkuuterän pidin säännöllisesti ruohosta ja risuista – poista leikkuuterän tai suojuksen alueelle muodostuneet tukokset

Pysäytä laite ja irrota verkkopistoke, kun vaihdat leikkuuterää. Moottorin käynnistyminen vahingossa voi aiheuttaa **loukkaantumisen!**

Älä enää käytä teriä, mikäli ne ovat halkeilleet tai muutoin vaurioituneet esimerkiksi hitsaamisen tai oikaisemisen seurauksena. – Muodonmuutoksia (epätasapaino).

Teristä saattaa irrota hiukkasia tai sirpaleita, jotka saattavat osua suurella nopeudella joko laitteen käyttäjään tai sivullisiin – **erittäin vakava loukkaantuminen!**

Käytä suojusta vain ohjeiden mukaisesti asennuksessa terässä, jotta siiman pituus ei ylitä sallittua enimmäispituutta.

Vältä koskettamista terää – **loukkaantumisvaara!**

Sammuta ehdottomasti moottori korjatessasi siiman säätöä käsin, ja sammuta laita ja irrota verkkopistoke – **loukkaantumisvaara!**

Moottorin työnopeus pienenee käytön aikana, mikäli laitetta käytetään väärin. Tämä johtaa ylikuumentumiseen ja moottorin vaurioitumiseen.

Älä korvaa siimaa metallilangalla - **loukkaantumisvaara!**

Jos laite on altistunut muulle kuin laitteen käyttötarkoituksen mukaiselle kuormitukselle (esim. laitteeseen kohdistuneiden iskujen tai kaatumisen seurauksena), laitteen käyttöturvallisuus on ehdottomasti varmistettava ennen käytön jatkamista. – Katso myös kohta "Ennen työskentelyä". Varmista erityisesti turvalaitteiden toimintakunto. Älä missään tapauksessa käytä enää sellaisia laitteita, joiden käyttöturvallisuus on heikentynyt. Ota epäselvissä tapauksissa yhteyttä erikoisliikkeeseen.

Ennen laitteen jättämistä: katkaise laitteen virta – vedä virtapistoke irti.

2.9 Tärinä

Laitteen pitempiaikainen käyttö voi aiheuttaa tärinää johtuvia käsien verenkiertohäiriöitä (valkosormisuus).

Yleistä kaikille sopivaa käyttöaikaa ei voi ilmoittaa, sillä käyttöaika riippuu monista tekijöistä.

Voit käyttää laitetta kauemmin, kun
– suojaat kädet (lämpimillä käsineillä)
– pidät välillä taukoja

Käyttöaikaa lyhentää:

- käyttäjän verenkierto-ongelmat (oireet: usein kylmiltä tuntuvat tai kutisevat sormet)
- alhainen ulkoilman lämpötila
- tiukka puristusote (tiukka ote estää verenkiertoa).

Mikäli laitteen säännöllisen ja pitkäaikaisen käytön yhteydessä ilmenee oireita (esim. sormien kutina), suosittelemme lääkärintarkastusta.

2.10 Huolto- ja korjaustyöt

Aina ennen työskentelyn aloittamista sammuta laite ja irrota verkkopistoke pistorasiasta. Moottorin tahattoman käynnistymisen aiheuttama – **loukkaantumisvaara!**

Huolla moottorilaitetta säännöllisesti. Tee ainoastaan tässä käyttöohjeessa kuvattuja huolto- ja korjaustyöitä. Muut työt on annettava alan ammattilaisen suoritettaviksi.

STIHL suosittelee, että annat kaikki huolto- ja korjaustyöt ainoastaan STIHL-korjaamon suoritettaviksi. STIHL-kauppiat saavat säännöllisesti koulutusta ja teknisiä tiedotteita.

Käytä ainoastaan korkealaatuisia varaosia. Huonompilaatuisten varusteiden käyttö voi aiheuttaa tapaturmia tai vahingoittaa laitetta. Lisätietoa saat alan liikkeistä.

STIHL suosittelee alkuperäisten STIHL-varaosien käyttöä. Ne on suunniteltu juuri tähän laitteeseen ja käyttäjän tarpeisiin sopiviksi.

Älä tee moottorilaitteen rakenteeseen minkäänlaisia muutoksia – turvallisuus voi vaarantua – **onnettomuusvaara!**

Tarkista säännöllisesti, että liitäntäjohto ja verkkopistoke eristävät kunnolla ja että ne eivät ole haurastuneet.

Sähköosien kuten verkkojohtojen huolto ja vaihto on annettava sähköalan ammattilaisen tehtäväksi.

Puhdista muoviosat liinalla. Syövyttävät puhdistusaineet voivat vahingoittaa muovia.

Älä suihkuta laitteeseen vettä.

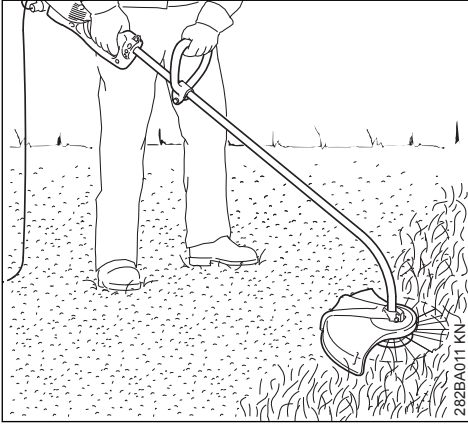
Tarkista, että suojuksen ja leikkuulaitteen kiinnitysruuvit ovat kunnolla kiinni, ja kiristä niitä tarvittaessa.

Puhdista tarvittaessa moottorikotelon jäähdytysilma-aukot.

Säilytä laitetta turvallisessa ja kuivassa tilassa.

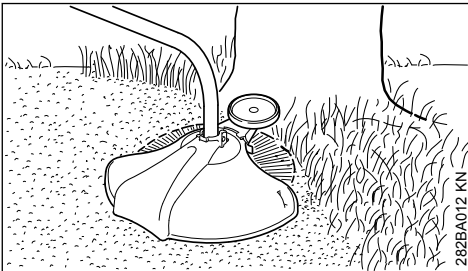
3 Käyttö

3.1 Ruohon leikkaaminen



- ▶ Ota laitteesta molemmiin käsiin kiinni – oikea käsi hallintakahvassa, vasen käsi rengaskahvassa
- ▶ Seiso suorassa. Pidä laitteesta kiinni jännittämättä. Kuljeta laitetta vartalon oikealla puolella
- ▶ Liikuta laitetta tasaisesti edestakaisin. Leikkuusiiman etäisyys leikattavasta nurmesta määrittää leikkuukorkeuden
- ▶ Vältä koskemasta aitaan tai pihakivetykseen – ruohotrimmerin osat kuluvat

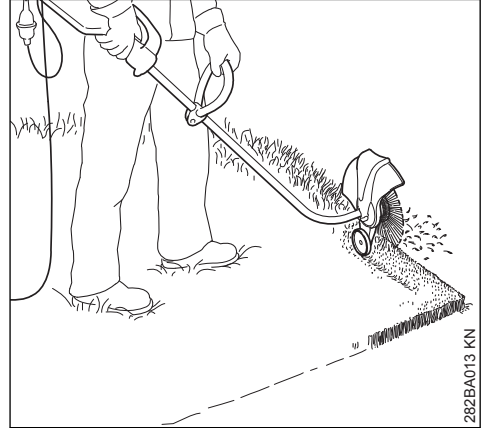
3.1.1 Leikkaaminen tukipyörän avulla



Laitteeseen voidaan asentaa helposti tukipyörä (katso "Tukipyörän asentaminen").

- Tukipyörä rajoittaa leikkuusiiman työskentelyaluetta
- suojaa leikkuusiiman aiheuttamilta vaurioilta leikkaamisen aikana (suojaa esim. puun kuorta)

3.2 Reunojen leikkaaminen



Laitteesta saa parilla pienellä muutoksella tehtyä reunaleikkurin (katso "Laitteen muuttaminen reunaleikkuriksi").

- ▶ Käytä reunaleikkuria kuvan osoittamalla tavalla
- ▶ Kuljeta leikkuusiimaa nurmikon reuna pitkin. Tarkkaile, että laite on oikean matkan päässä maasta, tai käytä tukipyörää (katso "Tukipyörän asentaminen")

3.3 Hävittäminen

Älä heitä leikkuujätettä talousjäteastiaan, leikkuujäte voidaan kompostoida.

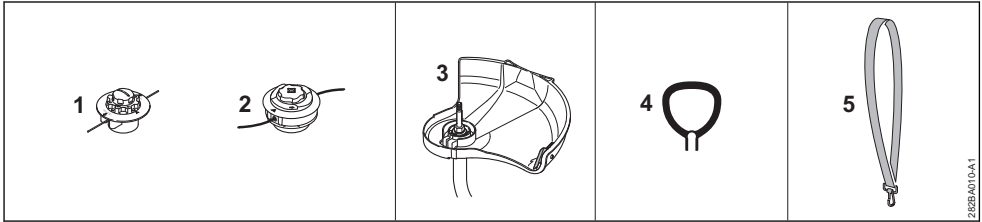
4 Sallitut leikkuuterien, suojusten, kahvojen ja kantohihnojen yhdistelmät

Leikkuuterä

Suojaus

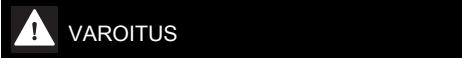
Kahva

Kantohihna



4.1 Sallitut yhdistelmät

Valitse taulukosta käytettävään leikkuuterään sopiva yhdistelmä!



Muut yhdistelmät eivät ole turvallisuussyistä sallittuja – **Onnettomuusvaara!**

Jos raivaussahassa on taitettu runko ja rengaskahva, siinä saa käyttää **vain siimapäitä** (1, 2).

4.2 Leikkuuterät

4.2.1 Siimapäät

- 1 STIHL AutoCut C 5-2
- 2 STIHL AutoCut C 6-2

4.3 Suojus

- 3 Suojus ja siimapäiden terä

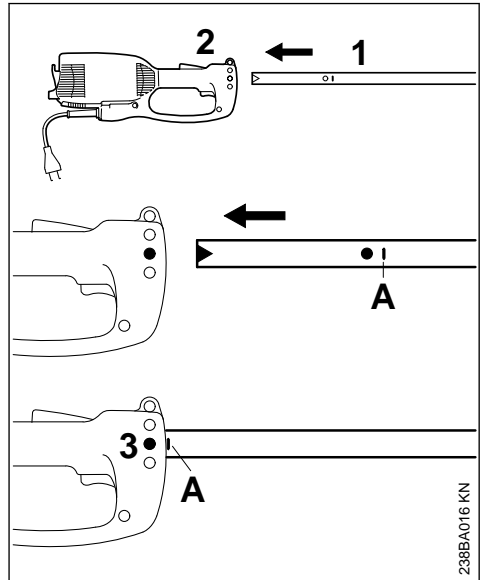
4.4 Kahva

- 4 Rengaskahva

4.5 Kantohihna

- 5 Yhden olan hihnaa voidaan käyttää

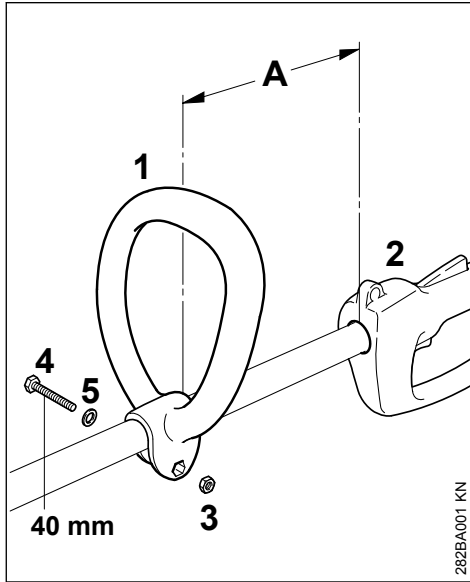
5 Runkoputken asentaminen



- ▶ Vedä suojahattu irti runkoputkesta
- ▶ Työnnä runkoputki (1) moottorikoteloon (2), kunnes se on merkin **A** kohdalla, kääntele runkoputkea samalla hieman
- ▶ Kiristä kotelon ruuvi (3)

6 Rengaskahvan asentaminen

6.1 Rengaskahvan asentaminen

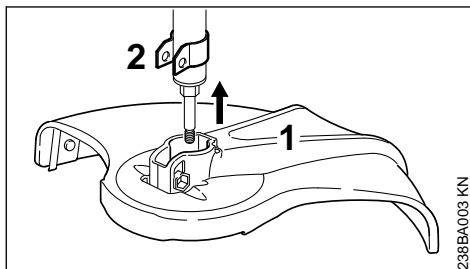


- ▶ Työnnä rengaskahva (1) 30 cm:n etäisyydelle (A) hallintakahvasta (2) runkoputkeen
- ▶ Aseta kuusiomutteri (3) rengaskahvaan (1)
- ▶ Paina päät yhteen, paina ruuvi (4) M6x40 aluslevyineen (5) vastakkaiselta puolelta ja kiristä

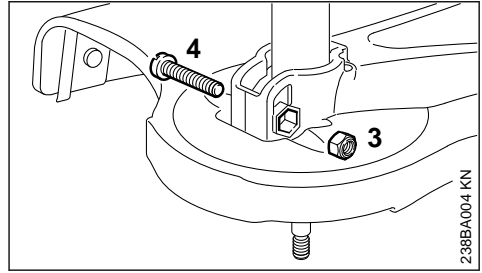
6.2 Rengaskahvan säätäminen oikeaan asentoon

- ▶ Löysää ruuvia (4)
- ▶ Työnnä rengaskahvaa (1) haluamaasi runkoputken kohtaan – kiristä ruuvi (4)

7 Suojuksen asentaminen



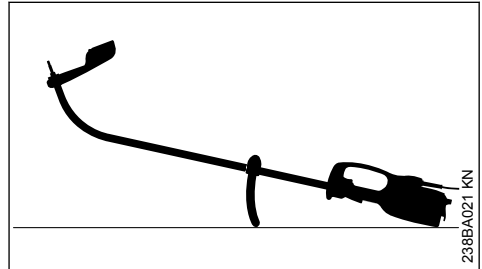
- ▶ Työnnä suojus (1) vasteeseen asti pidikkeeseen (2)



- ▶ Työnnä lukitusmutteri (3) suojuksen kuusiokoloon
- ▶ Reikien on oltava kohdakkain
- ▶ Kierrä ruuvi (4) M6x30 paikalleen ja kiristä

8 Leikkuuterän asentaminen

8.1 Moottorilaitteen asettaminen maahan

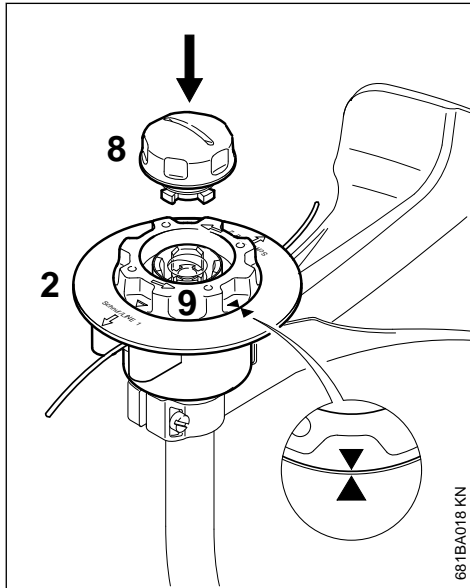


- ▶ Sammuta moottorilaite
- ▶ Aseta moottorilaite maahan rengaskahva ja akseli ylöspäin

8.2 Siimapään asentaminen, ilman kierrelitöntä

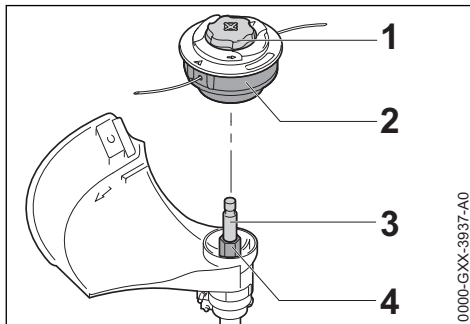
Säilytä siimapäähän kuuluva liitelehti huolellisesti!

8.2.1 STIHL AutoCut C 5-2



- ▶ Työnnä yläosa (2) siimapään AutoCut 5-2 tavoin akseliin
- ▶ Kierrä kelaa (9) vastapäivään vain sen verran, että kummankin nuolen kärjet osoittavat toisiaan – kela lukittuu siten paikalleen
- ▶ Paina kupu (8) perille saakka kelan sisään ja kierrä kupua samalla myötäpäivään
- ▶ Kierrä kupua vasteeseen saakka ja kiristä kupu käsin

8.2.2 STIHL AutoCut C 6-2



- ▶ Työnnä siimapää (2) akseliin (3) päälle ja varmista samalla, että siimapään kuusiokolo (2) asettuu kuusiokantaan (4)
- ▶ Pidä siimapäätä (2) paikoillaan käsin.
- ▶ Kierrä kantta (1) myötäpäivään ja kiristä se käsin.

8.3 Siimapään irrottaminen

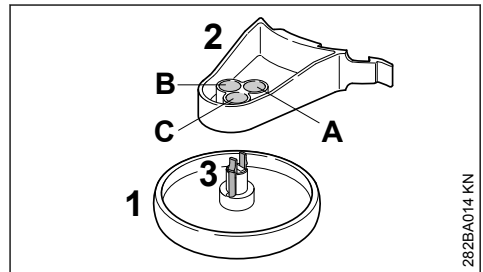
- ▶ Pidä kelakotelo paikallaan
- ▶ Kierrä kupua vastapäivään

9 Tukipyörän asentaminen

Tukipyörä toimitetaan koneen mukana tai on saatavana erikoislisävarusteena.

Tukipyörä määrittää leikkuusiiman työskentelyalueen.

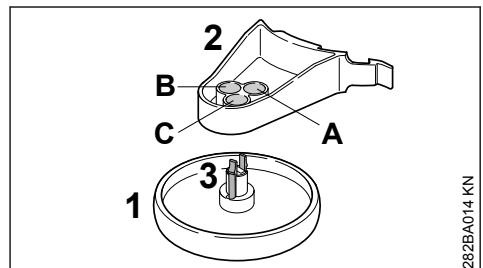
- suojaa leikattaessa pyörivän leikkuusiiman (esim. puunkuorelle) aiheuttamilta vaurioilta
- määrittää reunoja leikattaessa etäisyyden maaperään



Tukipyörän (1) voi lukkiuttaa kolmeen eri asentoon (A, B tai C) pidikkeeseen (2). Näin voidaan vaihdella leikkuusiiman etäisyyttä leikattavasta reunasta.

- A** Leikkuusiiman työskentelyalue on suurempi kuin tukipyörän ulkohalkaisija – esim. reunojen leikkaamiseen
- B** Leikkuusiiman työskentelyalue ulottuu tukipyörän ulkohalkaisijaan
- C** Leikkuusiiman työskentelyalue on pienempi kuin tukipyörän ulkohalkaisija – esim. puiden ympäriltä leikkaamiseen

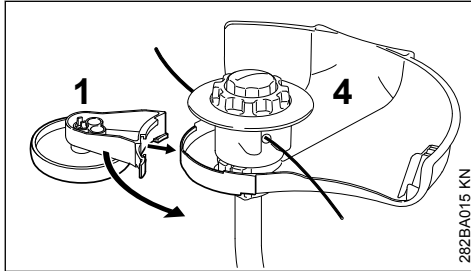
9.1 Tukipyörän kiinnittäminen pidikkeeseen



- Työnnä tukipyörä (1) haluamaasi asentoon pidikkeeseen (2), kunnes lukkiutushaka (3) lukkiutuu

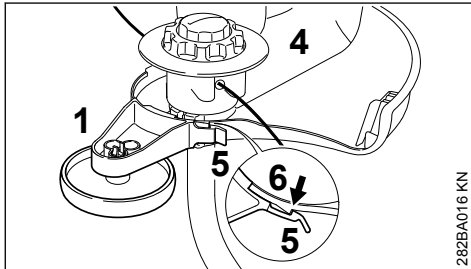
Painamalla lukitushakoja (3) yhteen tukipyörä (1) voidaan irrottaa pidikkeestä (2).

9.2 Tukipyörän asentaminen suojuksen



282BA015 KN

- Työnnä tukipyörä (1) ja pidike suojuksen (4)

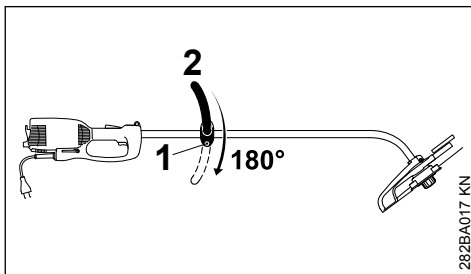


282BA016 KN

- Lukkiuta tukipyörä (1) lukituskielekkeen (5) avulla suojuksen (4) hakaan (6)

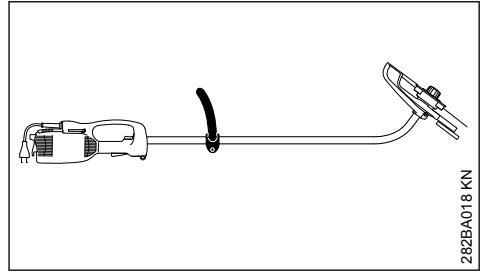
Tukipyörän (1) saa helposti irti nostamalla lukituskielekettä (5) hieman irti haasta (6) ja vetämällä se pois suojuksesta (4).

10 Laitteen muuntaminen reunaleikkuriksi



282BA017 KN

- Löysää ruuvia (1)
- Käännä rengaskahvaa (2) 180° verran
- Kiristä ruuvia (1)



282BA018 KN

Laitetta voi käyttää reunaleikkurina kääntämällä sitä 180° verran (ks. Käyttö).

11 Laitteen sähköliitäntä

Laitteen jännitteen ja taajuuden (ks. tyyppikilpi) tulee vastata sähköverkon jännitettä ja taajuutta.

Sähköverkon vähimmäisuojaus on oltava teknisten tietojen ohjeiden mukainen – ks. Tekniset tiedot.

Laitteen kytkennässä jännitteensyöttöön on käytettävä vikavirtasuojakytkintä, joka keskeyttää virransyötön, jos maadoituksen erotusvirta on yli 30 mA.

Verkkoliitäntään on oltava standardin IEC 60364 sekä maakohtaisten määräysten mukainen.

11.1 Jatkojohto

Jatkojohdon tulee olla teknisesti vähintään samanlainen kuin laitteen liitäntäjohtoon. Huomioi liitäntäjohtoon tyyppimerkintä.

Jatkojohdon johtimien vähimmäispoikkipinta-alan tulee vastata annettuja tietoja verkon jännitteen ja johdon pituuden mukaisesti.

Johdon pituus
220 - 240 V:

enintään 20 m

20 - 50 m

100 - 127 V:

enintään 10 m

10 - 30 m

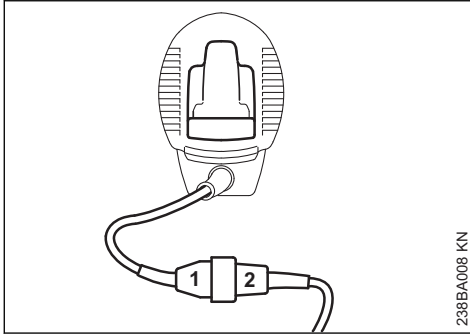
Vähimmäispoikkipinta-ala

1,5 mm²

2,5 mm²

AWG 14 / 2,0 mm²

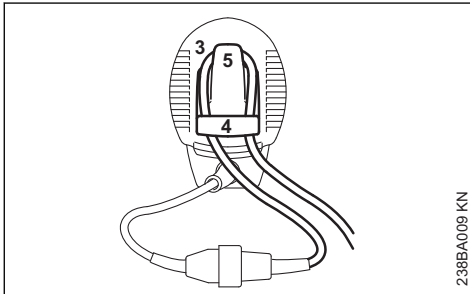
AWG 12 / 3,5 mm²



- Liitä verkkopistoke (1) jatkokaapelin liitäntään (2)

11.2 Vedonpoistaja

Vedonpoistaja suojaa liitoskaapelia vaurioitumiselta.



- Tee jatkojohtoon lenkki (3)
- Vie lenkki (3) aukon (4) läpi
- Vie lenkki (3) pidikkeen yli (5) ja kiristä
- Työnnä jatkojohdon pistoke määräysten mukaisesti asennettuun pistorasiaan

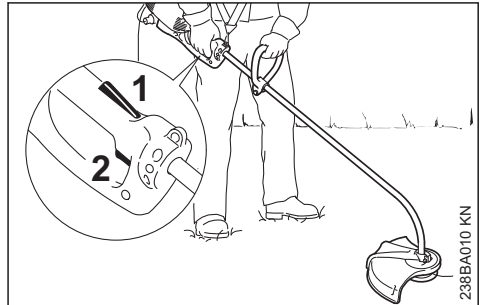
12 Kantovaljaiden asentaminen

Kantovaljas toimitetaan erikoislisävarusteena.

Aseta kantovaljas vasemman olan yli ja säädä sen pituus sellaiseksi, että karbiinihaka on oikean lonkan kohdalla.

Haan avoimen puolen tulee olla vartalosta pois-päin. Kiinnitä karbiinihaka kantosilmukkaan (ks. Tärkeät osat).

13 Laitteen käynnistäminen



- ota turvallinen ja tukeva seisoma-asento
- Ota laitteesta molemmiin käsiin kiinni – oikea käsi hallintakahvassa, vasen käsi rengaskahvassa
- Seiso suorassa. Pidä laitteesta kiinni jännittämättä. Kuljeta laitetta vartalon oikealla puolella
- Leikkuuterä ei saa koskea maahan tai muihin esineisiin
- Paina pysäytyskatkaisinta (1) ja pidä se painettuna
- Paina kytkintä (2)

14 Laitteen kytkeminen pois käytöstä

- Vapauta kytkin ja varmistuskatkaisin

! VAROITUS

Leikkuulaite pyörii vielä jonkin aikaa sen jälkeen, kun kytkimestä ja varmistuskatkaisimesta on päästetty irti – **jälkikäynti!**

Jos pidät pidemmän tauon, irrota pistoke pistorasianasta.

Kun moottorilaitetta ei käytetä, se on sijoitettava niin, että se ei ole vaaraksi kenellekään.

Huolehdi, että asiattomat eivät pääse käsiksi moottorilaitteeseen.

15 Ylikuormitussuoja

Sähkökäyttöiset ruohotrimmerit STIHL FSE 71 ja FSE 81 on varustettu ylikuormitussuojalla.

Ylikuormitussuoja katkaisee virransyötön, kun laitteeseen kohdistuu lämpö- tai mekaanista ylikuormitusta.

Jos ylikuormitussuoja on katkaissut virransyötön:

- odota ennen uudelleenkäynnistämistä noin 3 minuuttia.

Älä käynnistä laitetta tänä aikana, sillä käynnistäminen pidentää jäähtymisaikaa tuntuvasti.

Kun laite on käynnistynyt uudelleen:

- ▶ Anna sen käydä n. 15 sekunnin ajan kuormittamatta – tämä jäähdyttää moottorin käämejä, jolloin ylikuormitusuoja ei laukea yhtä herkästi.

16 Laitteen säilytys

Jos laitetta ei käytetä n. 3 kuukauteen:

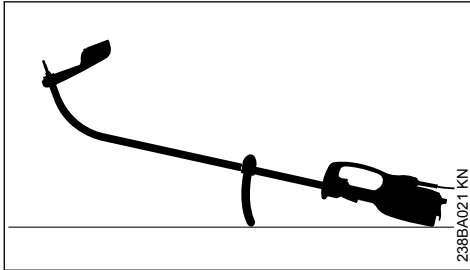
- ▶ Puhdista laite perusteellisesti, erityisesti jäähdytysilma-aukot
- ▶ Irrota kelan runko ja leikkuusiima ja ripusta siimojen päät kelan rungon loviin. Puhdista kelan runko ja tarkista se

Leikkuusiiman joustavuus ja siten myös käyttöikä paranevat, jos niitä säilytetään vedellä täytetyssä astiassa.

- ▶ Säilytä laite kuivassa ja turvallisessa paikassa. Varmista, että sivulliset (esim. lapset) eivät pääse käsiksi laitteeseen.

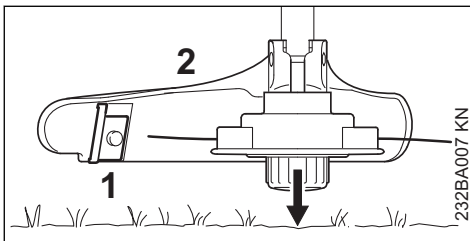
17 Siimapään huolto

17.1 Moottorilaitteen asettaminen maahan



- ▶ Sammuta moottorilaite
- ▶ Aseta moottorilaite maahan rengaskahva ja akseli ylöspäin

17.2 Suorita leikkuusiiman jälkisäätö



- ▶ Pidä pyörivää siimapäätä samansuuntaisesti kasvaneen alueen päällä – kopauta sitä

kevyesti maahan – noin 3 cm siimaa työntyy ulos

- ▶ Suojuksen (2) yhteydessä oleva terä (1) lyhentää liian pitkät siimat sopivan pituisiksi – vältä tämän vuoksi pinnan koskettamista useita kertoja!

Siimaa lisätään vain, kun **molemmat** siiman päät ovat vielä vähintään **2,5 cm** pitkiä!

Jos siima on lyhyempi kuin 2,5 cm:



Sammuta moottori ehdottomasti korjatessasi siiman säätöä käsin – muussa tapauksessa aiheutu **loukkaantumisvaara!**

- ▶ Käännä laite ja laita se maahan
- ▶ Paina suojahattu vasteeseen saakka
- ▶ Vedä siiman päät ulos kelasta

Varusta siimapää uusilla siimoilla, mikäli kelassa ei ole enää siimaa.

17.3 Siiman vaihtaminen

Tarkista siimapään kuluneisuus ennen siiman vaihtamista.



Vaihda koko siimapää, jos siinä on voimakkaita kulumisjälkiä.

Leikkuusiimaa kutsutaan seuraavassa lyhyesti "siimaksi".

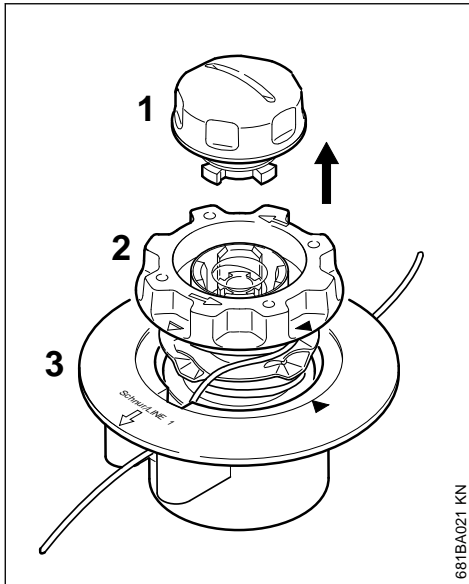
Siimapään mukana toimitetaan kuvallinen käyttöohje, jossa neuvotaan siiman vaihtaminen. Säilytä siimapäätä koskevat ohjeet huolellisesti.

- ▶ Irrota siimapää tarvittaessa

17.4 STIHL AutoCut C 5-2

17.4.1 Pura siimapää ja poista irralliset siimat

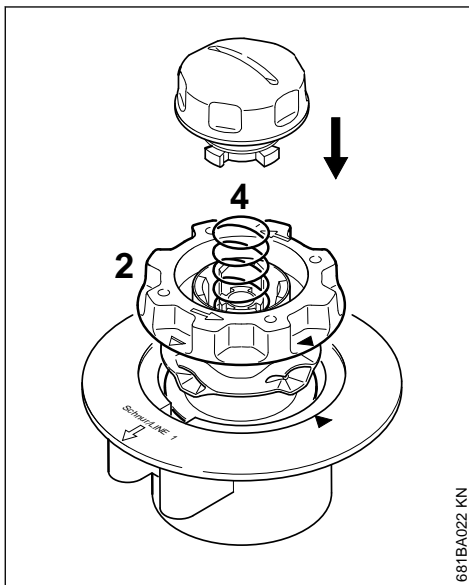
Normaalikäytössä kuluu siimapään siimavarasto lähes loppuun.



681BA021 KN

- Pidä kiinni siimapäästä ja käännä kantta (1) vastapäivään, kunnes kannen voi poistaa
- Vedä kelarunko (2) yläosasta (3) ja poista irralliset siimat

17.4.2 Kokoa siimapää

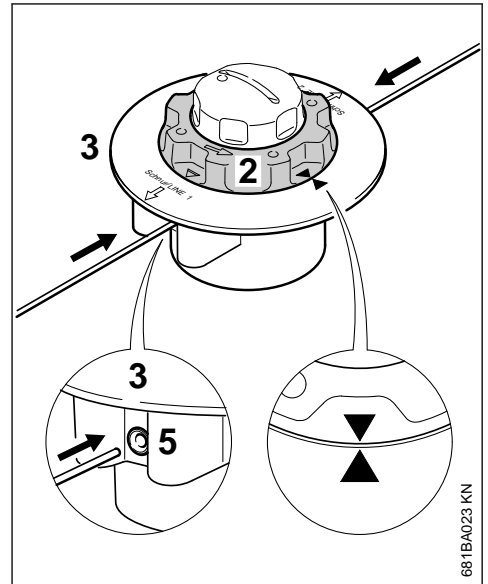


681BA022 KN

- aseta tyhjä kelarunko yläosaan
- Jos jousi (4) on ponnahtanut ulos:

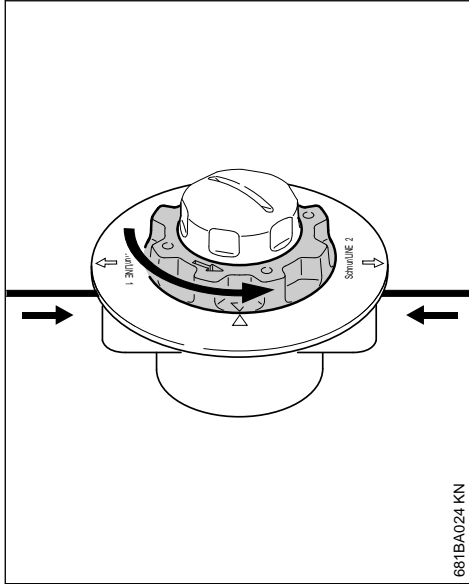
- Paina jousi kelarunkoon (2) kunnes kuulet sen napsahtavan paikalleen
- Asenna siimapää - katso "Siimapään asentaminen"

17.4.3 Kelaa kelarunko



681BA023 KN

- Käytä siimoja, joiden halkaisija on 2,0 mm (0,08 tuumaa) (väri vihreä)
- katkaise rullasta (lisävarusteista) kaksi siimaa, joista kummankin pituus on 2 m (78 tuumaa)
- Kierrä kelarunkoa (2) vastapäivään kunnes kummankin nuolen kärjet osoittavat toisiaan
- laita molemmat siimat suorista päistä yläosan (3) holkkeihin (5), ja työnnä niitä kunnes tunnet vastuksen



- ▶ Pidä kiinni yläosasta
- ▶ Kierrä kelarunkoa vastapäivään kunnes lyhyin siima kohoaa n. 10 cm (4 tuumaa) siimäpäästä
- ▶ lyhennä tarpeen mukaan pidempää siimaa n. 10 cm (4 tuumaa)

Siimapää on täytetty.

18 Huolto- ja hoito-ohjeita

Tiedot koskevat normaaleissa olosuhteissa käytettävää laitetta. Vaikkeammissa olosuhteissa (esim. jos pölyä on paljon) ja pitkiä päiviä tehtäessä ilmoitettuja aikavälejä on vastaavasti lyhennettävä.		ennen työnteon aloittamista		viikoittain	kuukausittain	häiriön sattuessa	jos laite on vioittunut	tarvittaessa
			työnteon jälkeen tai päivittäin					
Koko kone	tarkista silmämääräisesti (kunto)	X						
	puhdist		X					
Johto	tarkasta	X						
	vaihdututa alan liikkeessä ¹⁾						X	
Kytkin, varmistuskatkaisin	tarkista toiminta	X						
	vaihdututa alan liikkeessä ¹⁾					X	X	
Jäähdytysilma-aukot	puhdist		X					
Ruuvit ja mutterit	kiristä							X
Leikkuuterät (leikkuupää)	tarkista silmämääräisesti	X						
	vaihda						X	
	tarkista kiinnitys	X						
Turvatarra	vaihda						X	

¹⁾ STIHL suosittelee STIHL-jälleenmyyjää.

19 Kulutuksen minimointi ja vaurioiden välttäminen

Tässä käyttöohjeessa annettujen ohjeiden noudattaminen vähentää laitteen liiallista kulumista ja vaurioitumista.

Laitetta tulee käyttää, huoltaa ja säilyttää näissä käyttöohjeissa kuvatulla tavalla.

Käyttäjä vastaa itse kaikista turvallisuus-, käyttö- ja huolto-ohjeiden noudattamatta jättämisestä aiheutuvista vaurioista. Tämä koskee erityisesti vaurioita, jotka johtuvat

- muiden kuin STIHLin hyväksymien muutosten teosta tuotteeseen
- sellaisten työkalujen tai lisävarusteiden käytöstä, joita ei ole hyväksytty tähän laitteeseen, jotka eivät sovi laitteeseen tai jotka ovat huonolaatuisia
- laitteen määräysten vastaisesta käytöstä
- laitteen käytöstä urheilu- tai kilpailutapahtumissa
- sekä seurannaisvaurioita, jotka ovat syntyneet viallisia komponentteja käsittävän moottorilaitteen käyttämisestä

19.1 Huoltotyöt

Kaikki kohdassa "Huolto- ja hoito-ohjeet" kuvatut työt on tehtävä säännöllisesti. Jos käyttäjä ei itse voi tehdä huoltotöitä, hänen on annettava ne alan ammattilaisen suoritettavaksi.

STIHL suosittelee, että annat kaikki huolto- ja korjaustyöt ainoastaan STIHL-korjaamon suoritettaviksi. STIHL-kauppiaat saavat säännöllisesti koulutusta ja teknisiä tiedotteita.

Jos nämä työt jätetään tekemättä tai jos ne tehdään väärin, voi syntyä vaurioita, joista käyttäjä on itse vastuussa. Näitä ovat mm.

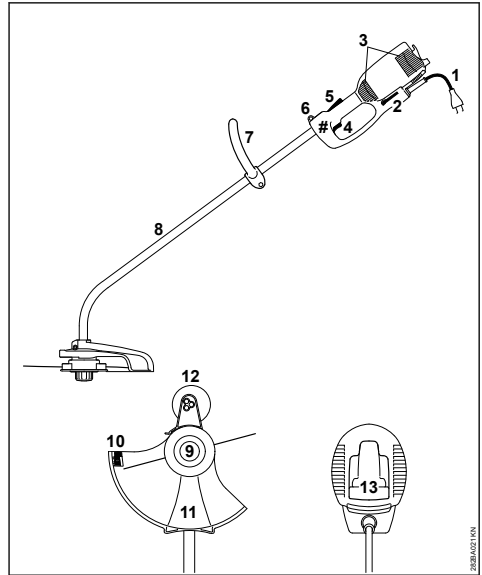
- sähkömoottorin vahingoittuminen huoltotöiden väärän ajoittamisen tai laiminlyöntien vuoksi (esim. jäähdytysilmakanavan riittämätön puhdistaminen)
- väärän sähköliitännän aiheuttamat vahingot (väärä jännite, väärin mitoitettu sähkökaapeli)
- epäasianmukaisesta varastoinnista johtuvat korroosio- ja seurannaisvauriot
- laitteelle aiheutuneet vahingot, jotka johtuvat huonolaatuisten varaosien käytöstä

19.2 Kuluvat osat

Jotkin laitteen osat kuluvat myös normaalissa ohjeiden mukaisessa käytössä, joten ne on vaihdettava käyttötavasta ja -tiheydestä riippuen ajoissa uusiin. Näitä ovat mm.:

- leikkuulaite
- suojus
- hiiliharjat

20 Tärkeät osat



- 1 Liitäntäjohto
- 2 kulmaruuvimeisseli
- 3 Jäähdytysilman imuaukut
- 4 Kytkin
- 5 Käynnistyslukitus
- 6 Kantosilmukka
- 7 Rengaskahva
- 8 Runkoputki (suojaputki)
- 9 Leikkuupää
- 10 Katkaisuterä
- 11 Suojus
- 12 Tukipyörä (kuuluu toimitussisältöön tai on saatavana lisävarusteena)
- 13 Vedonpoistaja
- # Konenumero


21 Tekniset tiedot

21.1 Moottori


21.1.1 FSE 60

Verkkojännite:
Taajuus:


230 V
50 Hz

Nimellisvirta:	2,3 A
Teho:	540 W
Nimelliskierrosluku, kun leikkuusiiman halkaisija on 350 mm:	7400 1/min
Sulake:	väh. 10 A
Kotelointiluokka:	II, 

21.1.2 FSE 71

Verkköjännite:	230 V ¹⁾
Taajuus:	50 Hz
Nimellisvirta:	2,3 A
Teho:	540 W
Nimelliskierrosluku, kun leikkuusiiman halkaisija on 350 mm:	7400 1/min
Sulake:	väh. 10 A
Kotelointiluokka:	II, 

21.1.3 FSE 81

Verkköjännite:	230 V
Taajuus:	50 Hz
Nimellisvirta:	4,3 A
Teho:	1000 W
Nimelliskierrosluku, kun leikkuusiiman halkaisija on 350 mm:	7400 1/min
Sulake:	väh. 10 A
Kotelointiluokka:	II, 

21.2 Pituus

FSE 60:	1530 mm
FSE 71:	1530 mm
FSE 81:	1530 mm

21.3 Paino

Täydellisenä leikkuuterän ja suojuksen kanssa

FSE 60:	3,9 kg
FSE 60 ²⁾ :	4,5 kg
FSE 71:	4,0 kg
FSE 71 ²⁾ :	4,6 kg
FSE 81:	4,7 kg
FSE 81 ²⁾ :	5,3 kg

21.4 Melu- ja värinäarvot

Melu- ja värinäarvot on mitattu laitteiden toimituksessa nimellisellä huippunopeudella.

Lisätietoja työnantaja koskevan värinädirektiivin 2002/44/EY vaatimusten täyttämisestä, ks. www.stihl.com/vib

21.4.1 Äänenpainetaso L_p standardin EN 50636-2-91 mukaan

FSE 60:	83 dB(A)
FSE 71:	82 dB(A)
FSE 81:	83 dB(A)

21.4.2 Äänitehotaso L_w standardin EN 50636-2-91 mukaan

FSE 60:	94 dB(A)
---------	----------

¹⁾ Malli Australiassa: 240 V

²⁾ 10 m liitäntäjohtolla varustettu Iso-Britannian malli

FSE 71:	93 dB(A)
FSE 81:	93 dB(A)

21.4.3 Tärinäarvo a_{hv} standardin EN 50636-2-91 mukaan

	Kahva vasemmalla	Kahva oikealla
FSE 60:	3,9 m/s ²	3,6 m/s ²
FSE 71:	3,3 m/s ²	2,9 m/s ²
FSE 81:	2,9 m/s ²	2,2 m/s ²

Äänenpainetasolle ja äänen tehotalolle K on-Arvo direktiivin 2006/42/EY = 2,0 dB (A) mukaan; tärinäarvolle K on-Arvoa direktiivin 2006/42/EY mukaan = 2,0 m/s².

21.5 REACH

REACH on kemikaalien rekisteröintiä, arviointia ja lupamenettelyä koskeva EY-asetus.

REACH-asetuksen 1907/2006/EY vaatimusten täyttämisestä on tietoa osoitteessa www.stihl.com/reach

22 Korjausohjeita

Laitteen käyttäjä saa suorittaa vain tässä käyttöohjeessa kuvattuja huolto- ja hoitotoita. Suuret korjaukset on annettava alan ammattilaisen tehtäväksi.

STIHL suosittaa, että annat huolto- ja korjaustyöt vain STIHL-huollon tehtäväksi. STIHL-jälleenmyyjiä koulutetaan säännöllisesti. Heillä on käytettävissään näitä laitteita koskevat tekniset tiedotteet.

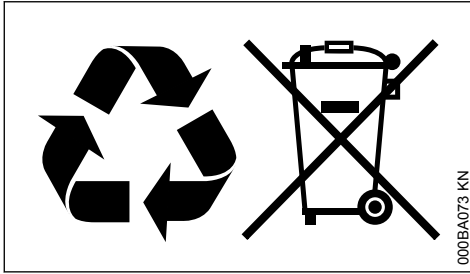
Asenna korjausten yhteydessä ainoastaan STIHLin tähän laitteeseen hyväksymiä tai muita samantasoisia varaosia. Käytä vain korkealaatuisia varaosia. Huonolaatuisten osien käyttö voi aiheuttaa tapaturmia tai vahingoittaa laitetta.

STIHL suosittaa alkuperäisten STIHL-varaosien käyttöä.

Tunnet STIHL-alkuperäisvaraosan STIHL-varaosanumerosta, tekstistä **STIHL** ja tarvittaessa STIHL-varaosamerkistä  (pienikokoisessa osassa voi olla vain merkki).

23 Hävittäminen

Hävitä laite maakohtaisten ympäristömääräysten mukaisesti.



000BA073 KN

STIHL-laite ei kuulu sekajätteeseen. Kierrätä STIHL-laite, akku ja pakkaus ympäristömääräysten mukaisesti.

STIHL-jälleenmyyjältä saat hävittämistä koskevat ajantasaiset tiedot.

24 EU-vaatimustenmukaisuusvakuutus

ANDREAS STIHL AG & Co. KG

Badstr. 115

D-71336 Waiblingen

Deutschland

vakuuttaa yksinomaisena vastuullisena, että tuote

Malli: Sähkökäyttöinen raivaussaha
 Merkki: STIHL
 Tyypit: FSE 60
 FSE 71
 FSE 81
 Sarjatunniste: 4809

vastaa soveltuvilta osin direktiivien 2011/65/EU, 2006/42/EY, 2014/30/EU ja 2000/14/EY säännöksiä ja että tuote on kehitetty ja valmistettu seuraavien standardien tuotteen valmistuspäivänä voimassa olevien versioiden mukaisesti:

EN 55014-1, EN 55014-2, EN 60335-1, EN 50636-2-91, EN 61000-3-2, EN 61000-3-3

Mitattu ja taattu äänitehotaso on määritetty direktiivin 2000/14/EY liitteen VIII ja standardin ISO 11094 mukaisesti.

Arviointimenettelyyn osallistunut ilmoitettu laitos:

TÜV Rheinland Product Safety GmbH

Am Grauen Stein

D-51105 Köln

(NB 0197)

Mitattu äänitehotaso

FSE 60: 94 db(A)
 FSE 71: 93 db(A)

FSE 81: 93 db(A)

Taattu äänitehotaso

FSE 60: 96 db(A)
 FSE 71: 95 db(A)
 FSE 81: 95 db(A)

Teknisten asiakirjojen säilyttäminen:

ANDREAS STIHL AG & Co. KG
 Produktzulassung

Valmistusvuosi, valmistusmaa ja koneen numero on ilmoitettu laitteen päällä.

Waiblingen, 3.2.2020

ANDREAS STIHL AG & Co. KG

puolesta

Dr. Jürgen Hoffmann

Johtaja, tuotetiedot, -asetukset ja -hyväksynät

CE

Indholdsfortegnelse

1	Om denne brugsvejledning.....	90
2	Sikkerhedshenvisninger og arbejdsteknik.....	90
3	Anvendelse.....	94
4	Tilladte kombinationer af skæreværktøj, beskyttelse, greb, bæresele.....	95
5	Montering af skaffet.....	96
6	Montering af specialhåndgreb.....	96
7	Montering af beskyttelsesanordninger.....	97
8	Montering af skæreværktøj.....	97
9	Montering af støttehjul.....	98
10	Ombygning af redskabet til kantklipper.....	99
11	Elektrisk tilslutning af maskinen.....	99
12	Anlægning af bæresele.....	99
13	Start af redskabet.....	100
14	Stop af maskinen.....	100
15	Overbelastnings-beskyttelse.....	100
16	Opbevaring af redskabet.....	100
17	Efterse græshovedet.....	100
18	Henvisninger til vedligeholdelse og pasning.....	103
19	Minimering af slitage og undgåelse af skader.....	104
20	Vigtige komponenter.....	104
21	Tekniske data.....	105

22	Reparationsvejledning.....	105
23	Bortskaffelse.....	106
24	EU-overensstemmelseserklæring.....	106

Kære kunde

Mange tak for, at du har bestemt dig for et kvalitetsprodukt fra firmaet STIHL.

Dette produkt er blevet fremstillet med moderne produktionsprocesser og omfattende foranstaltninger med henblik på kvalitetssikring. Vi bestræber os på at gøre alt, så du bliver tilfreds med dette redskab og kan arbejde med det uden problemer.

Hvis du har spørgsmål angående redskabet, så kontakt din forhandler eller vores salgsselskab.

Med venlig hilsen



Dr. Nikolas Stihl

1 Om denne brugsvejledning

1.1 Billedsymboler

Alle billedsymboler, der er anbragt på maskinen, er forklaret i denne betjeningsvejledning.

1.2 Angivelse af tekstafsnit



Advarsel om risiko for personulykker og tilskadekomst, samt tungtvejende tingskader.



Advarsel om risiko for beskadigelse af redskab eller enkeltkomponenter.

1.3 Teknisk videreudvikling

STIHL arbejder løbende med videreudvikling af alle maskiner og redskaber; vi må derfor forbeholde os ret til ændringer i leveringsomgang, form, teknik og udstyr.

Der kan således ikke gøres krav gældende ud fra angivelser og illustrationer i denne betjeningsvejledning.

2 Sikkerhedshenvisninger og arbejdsteknik



Der kræves særlige sikkerhedsforanstaltninger ved arbejde med dette redskab, da skæreværktøjet arbejder med meget højt omdrejningstal og med elektrisk strøm.



Læs hele brugsvejledningen grundigt igennem, før redskabet tages i brug første gang, og opbevar den sikkert til senere brug. Det kan være livsfarligt ikke at overholde brugsvejledningen.

Nationale sikkerhedsforskrifter, f.eks. fra arbejdstilsynet, arbejdsbeskyttelsesmyndigheder og andre skal overholdes.

Første gang, der arbejdes med redskabet: Få sælgeren eller en anden fagkyndig til at vise dig, hvordan du håndterer det sikkert – eller deltag i et fagligt kursus.

Mindreårige må ikke arbejde med redskabet – bortset fra unge over 16 år, som bliver uddannet under opsyn.

Børn, dyr og tilskuere skal holdes på afstand.

Hvis redskabet ikke er i brug, skal det anbringes, så ingen kan komme til skade. Redskabet skal sikres, så uvedkommende ikke har adgang til det, træk netstikket ud.

Brugeren er ansvarlig for ulykker eller farer, som andre personer eller disses ejendom måtte blive udsat for.

Redskabet må kun udleveres eller udlånes til personer, som er fortrolige med denne model og dens betjening, og brugsvejledningen skal altid medfølge.

Personer, som på grund af begrænsede fysiske, sensoriske eller mentale evner ikke er i stand til at betjene redskabet sikkert, må kun arbejde med det under opsyn af eller efter anvisning fra en ansvarlig person.

Brugen af støjemitterende redskaber kan være begrænset af nationale eller lokale forskrifter.

Kontrollér redskabet med henblik på forskriftsmæssig tilstand, inden arbejdet påbegyndes. Vær især opmærksom på tilslutningsledning, netstik og sikkerhedsanordninger.

Brug ikke tilslutningsledningen til at trække eller transportere redskabet.

Træk netstikket ud før alle arbejder på redskabet, f.eks. rengøring, vedligeholdelse, udskiftning af dele!

Redskabets beskyttelse kan ikke beskytte brugeren mod alle genstande (sten, glas, ståltråd osv.), som slynges væk af skæreværktøjet. Disse genstande kan prelle af på andre ting og derefter ramme brugeren.

Til rengøring af redskabet må der ikke anvendes højtryksrenser. Den hårde vandstråle kan beskadige redskabets dele.

Spørgt ikke vand på redskabet.

2.1 Legemlig egnethed

Enhver, der arbejder med redskabet, skal være udhvilet, rask og have en god kondition.

Den, som af helbredsmæssige grunde ikke må anstrenge sig, skal spørge sin læge, om han kan eller må arbejde med redskabet.

Redskabet må ikke betjenes efter indtagelse af alkohol, medicin eller stoffer, som påvirker reaktionsevnen.

2.2 Tilbehør og reservedele

Montér kun de skæreværktøjer eller det tilbehør, som STIHL har godkendt til dette redskab, eller teknisk tilsvarende dele. Kontakt forhandleren, hvis du har spørgsmål vedrørende dette. Brug kun værktøj og tilbehør af høj kvalitet. Ellers kan der være fare for uheld eller skader på redskabet.

STIHL anbefaler at anvende originalt STIHL-værktøj og -tilbehør. Disse har egenskaber, der er optimalt tilpasset produktet og brugerens krav.

Foretag ikke ændringer på redskabet – det kan forringe sikkerheden. STIHL fraskriver sig ethvert ansvar for person- og materielle skader, der opstår som følge af brug af ikke godkendte monterede dele.

2.3 Anvendelsesområder

Redskabet må – afhængigt af de tilhørende skæreværktøjer – kun anvendes til græsslåning, beskæring af krat, buske, buskads, små træer eller lignende.

Brug af redskabet til andre formål er ikke tilladt og kan medføre ulykker eller skader på redskabet. Foretag ingen ændringer på redskabet - dette kan også medføre ulykker eller skader på redskabet.

2.4 Arbejdstøj og udstyr

Bær forskriftsmæssig beklædning og udstyr.



Beklædningen skal være formålstjenlig og må ikke hindre bevægelse. Bær tætsiddende tøj - overtræksdragt, ikke kittel.

Bær ikke tøj, som kan hænge fast i træ, krat eller i redskabets bevægelige dele. Bær ikke halstørklæde, slips eller smykker. Langt hår skal bindes op og fæstnes, så det befinder sig over skulderhøjde.



Brug solide sko med skridsikre såler.



ADVARSEL



For at reducere faren for øjenskader skal der bæres tætsiddende sikkerhedsbriller iht. standarden EN 166. Sørg for, at sikkerhedsbrillerne sidder korrekt.

Bær ansigtsbeskyttelse, og sørg for, at den sidder rigtigt. Ansigtssværm er ikke tilstrækkelig for øjenbeskyttelse.

Bær "personligt" høreværn – f.eks. kapselhøreværn.



Bær robuste arbejdshandsker af modstandsdygtigt materiale (f.eks. læder).

STIHL tilbyder et omfattende sortiment inden for personligt beskyttelsesudstyr.

2.5 Transport af redskabet

Sluk altid redskabet, og træk altid redskabets netstik ud.

Bær redskabet hængende i bæreselen eller afbalanceret på skafet eller på specialhåndtaget.

I køretøjer: Redskabet skal sikres mod at kunne vælte og blive beskadiget.

2.6 Før arbejdet

Kontrol af redskabet

Kontrollér redskabet med henblik på driftssikkerhed – vær opmærksom på de pågældende afsnit i betjeningsvejledningen:

- Startspærre og kontakt skal gå let – kontakten skal gå tilbage til udgangspositionen, når den slippes
- kombinationen af skæreværktøj, beskyttelse, håndtag og bæresele skal være godkendt, og

alle dele skal være korrekt monteret. Ingen metalkæreværktøjer – **fare for kvæstelser!**

- Kontrollér skæreværktøjer med henblik på korrekt montering, korrekt fastgørelse og fejlfri tilstand
- Kontrollér beskyttelsesanordningerne (f.eks. skærmen for skæreværktøjet) for beskadigelse og slid. Udskift beskadigede dele. Redskabet må ikke anvendes med beskadiget beskyttelse
- Håndtagene skal være rene og tørre, de skal være fri for olie og smuds – det er vigtigt for at kunne føre redskabet sikkert
- Indstil håndtag, så de svarer til din højde

Redskabet må kun anvendes i driftssikker tilstand – **fare for ulykker!**

Redskabet må kun tages i brug, hvis alle komponenter er ubeskadigede og fast monteret.

Foretag ikke ændringer på betjenings- og sikkerhedsanordningerne

Ved tilkobling af redskabet må skæreværktøjet ikke berøre genstande eller jorden.



Undgå kontakt med skæreværktøjet – **fare for kvæstelser!**



Skæreværktøjet kører videre i kort tid, når redskabet slukkes – **efterløbseffekt!**

Elektrisk tilslutning

Reducér risikoen for elektrisk stød:

- Redskabets spænding og frekvens (se typeskiltet) skal svare til strømnettets spænding og frekvens
- Kontrollér tilslutningsledningen, netstikket og forlængerledningen for skader. Beskadigede ledninger, koblinger og stik eller tilslutningsledninger, som ikke overholder forskrifterne, må ikke bruges
- Den elektriske tilslutning må kun foretages i en forskriftsmæssigt installeret stikkontakt
- Isoleringen på tilslutnings- og forlængerledningen, stikket og koblingen skal være fejlfri
- Netstik, tilslutnings- og forlængerledning samt elektriske stikforbindelser må aldrig berøres med våde hænder
- Anvendte forlængerledninger skal stemme overens med forskrifterne til det pågældende brugstilfælde

Før tilslutnings- og forlængerledningen korrekt:

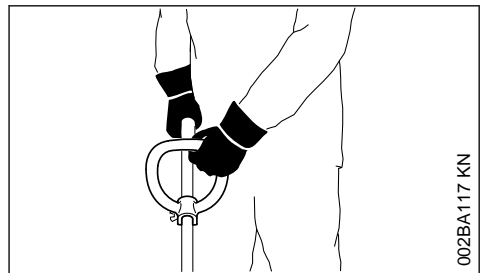
- Vær opmærksom på de enkelte ledningers mindste tværsnit – se "Elektrisk tilslutning af redskabet"

- Tilslutningsledningen skal føres og mærkes på en sådan måde, at den ikke bliver beskadiget, og at ingen personer kan komme til skade – **fare for at snuble!**
- Det kan være farligt at bruge uegnede forlængerledninger. Brug kun forlængerledninger, som er godkendt til udendørs brug og mærket tilsvarende samt har et tilstrækkeligt ledningstværsnit
- Forlængerledningens stik og kobling skal være vandtætte og må ikke ligge i vand.
- Undgå, at ledningen skurer mod kanter, spidse eller skarpe genstande
- Sørg for, at ledningen ikke bliver klemt i dørsprækker eller vinduer
- Hvis ledningerne er snoet, så træk stikket ud, og ret ledningerne ud
- Undgå under alle omstændigheder at berøre det roterende skæreværktøj
- Rul altid kabeltromlerne helt ud for at undgå brandfare på grund af overophedning.

2.7 Fastholdelse og føring af redskabet

Hold altid **fast** i redskabet Redskabmed **begge hænder** på håndtagene. Sørg altid for at stå fast og sikkert.

Før altid redskabet på højre side af din krop.



002BA117 KN

Venstre hånd på specialhåndtaget, højre hånd på betjeningshåndtaget – også for venstrehåndede.

2.8 Under arbejdet



Ved beskadigelse af tilslutningsledningen skal netstikket straks tages ud – **livsfare på grund af elektrisk stød!**

Pas på ikke at beskadige tilslutningsledningen ved at køre den over, klemme den sammen, rive i den osv.

Træk ikke netstikket ud af stikkontakten ved at trække i ledningen, tag altid fat i stikket.

Tag kun fat i netstikket og tilslutningsledningen med tørre hænder.

Sprøjt aldrig vand på redskabet – **fare for kortslutning!**



Arbejd ikke i regnvejr og heller ikke i våde eller meget fugtige omgivelser med redskabet – drivmotoren er ikke beskyttet mod vand – **fare for elektrisk stød og kortslutning!**

Lad ikke redskabet stå i regnen.

Ved truende fare eller i nødstilfælde skal der straks slukkes for redskabet – frigiv kontakt og startspærre.

Redskabet må kun betjenes af én person – ingen andre må opholde sig inden for arbejdsområdet.



Der må ikke opholde sig andre personer inden for en afstand af 15 m fra anvendelsesstedet på grund af udslyngede genstande. Denne afstand skal også overholdes i forhold til genstande (biler, vinduesrunder) – **fare for materielle skader!** Farer kan heller ikke udelukkes på en afstand over 15 m.



Kontrollér terræn: Faste genstande – sten, metaldele og lignende kan blive slynget ud – også over 15 m – **fare for kvæstelser!** – og kan beskadige skæreværktøjet og ting (f.eks. parkerede biler, vinduer) (materielle skader).



Arbejd aldrig med redskabet og skæreværktøjet uden egnet beskyttelsesskærm – pga. udslyngede genstande **fare for kvæstelser!**

Slå ikke vådt græs.

Vær forsigtig på skråninger, i ujævnt terræn osv. – **fare for at glide!**

Tilslutningsledningen skal altid føres efter redskabet – gå eller løb ikke baglæns – **fare for at snuble!**

Vær opmærksom på: træstubbe og rødder – **fare for at snuble!**

Arbejd kun på jorden, aldrig på ustabile steder, aldrig på en stige eller en løfteplatform.

Når man bærer høreværn, er der behov for ekstra agtpågivenhed og omtanke, da opfattelsen af farlige situationer (skrig, signallyde osv.) er begrænset.

Sørg for rettidige arbejds pauser for at forebygge træthed og udmattelse – **fare for ulykker!**

Arbejd roligt og omhyggeligt – og kun ved gode lys- og synsforhold. Arbejd velovervejet, vær ikke til fare for andre.

Vær især forsigtig ved arbejdede i uoverskuelige, tæt tilvoksede områder.

Ved klipning i høj krat, under buske og hække: Her skal arbejds højden med skæreværktøjet være mindst 15 cm – udsæt ikke dyr for fare.

Skæreværktøjet skal kontrolleres regelmæssigt med korte intervaller og straks ved mærkbare ændringer:

- Sluk for redskabet, hold det sikkert, tryk på skæreværktøjet på gulvet for at bremse og træk netstikket ud
- Kontrollér tilstanden, og om det sidder korrekt fast, vær opmærksom på revner
- beskadigede eller sløve skæreværktøjer skal straks skiftes, også ved mindre revner.
- Rens skæreværktøjsholderen regelmæssigt for græs og ukrudt – tilstopninger på skæreværktøjet eller beskyttelsen skal fjernes.

Når der skal udskiftes skæreværktøj, skal redskabet slukkes, og netstikket trækkes ud. Der er **fare for kvæstelser**, hvis motoren starter utilsigtet!

Beskadigede eller revnede skæreværktøjer må ikke anvendes eller repareres – f.eks. ved svejsning eller tilretning – da det ændrer formen (ubalance).

Partikler eller brudstykker kan løsne sig og ramme betjeningspersonen eller andre personer – **alvorlige kvæstelser!**

Brug kun beskyttelsesskærmen med forskriftsmæssigt monteret kniv, så snoren begrænses til den tilladte længde.

Undgå kontakt med kniven – **fare for kvæstelser!**

Når snoren efterjusteres med hånden, skal redskabet altid være slukket – ellers er der **fare for kvæstelser!**

Forkert brug med for lange snore til græshovedet reducerer motorens arbejdsomdrejningstal. Det fører til overophedning og til beskadigelse af motoren.

Trimmerråden må ikke erstattes af en metaltråd - **fare for kvæstelser!**

Hvis redskabet er blevet udsat for utilsigtede belastninger (f.eks. voldsomme slag eller hvis det er faldet ned), skal man ubetinget sikre sig, at det er i driftssikker stand, inden brugen fortsættes – se også afsnittet "Før arbejdet". Kontrollér især sikkerhedsanordningernes funktionsdygtighed. Redskaber, der ikke længere er driftssikre, må under ingen omstændigheder benyttes. Kontakt forhandleren, hvis du er i tvivl.

Før redskabet efterlades: Sluk altid redskabet – træk netstikket ud.

2.9 Vibrationer

Længerevarende brug af maskinen kan medføre vibrationsbetinget nedsat blodomløb i hænderne ("døde hvide fingre").

Der kan ikke fastsættes en generel gyldig brugsperiode, da det afhænger af påvirkning fra flere faktorer.

Brugsperioden forlænges med:

- beskyttelse af hænderne (varme handsker)
- pauser

Brugsperioden forkortes ved:

- særlige, personlige anlæg for dårligt blodomløb (kendetegn: ofte kolde fingre, kriblen)
- lave udetemperaturer
- grebkraftens styrke (kraftigt greb hindrer blodomløbet)

Ved regelmæssig, længerevarende brug af redskabet og ved gentagen forekomst af tilsvarende tegn (f.eks. kriblen i fingrene) anbefales en lægeundersøgelse.

2.10 Vedligeholdelse og reparation

Før alt arbejde på apparatet skal det altid slukkes, og netstikket skal trækkes ud. Hvis motoren går uønsket i gang – **Fare for tilskadecomst!**

Vedligehold motoren regelmæssigt. Udfør kun vedligeholdelsesarbejde og reparationer, som er beskrevet i betjeningsvejledningen. Alt andet arbejde skal udføres af en forhandler.

STIHL anbefaler, at alt vedligeholdelsesarbejde og reparationer kun udføres af STIHL forhandler. STIHL forhandlerne bliver regelmæssigt tilbudt skoling og at får stillet tekniske informationer til rådighed.

Anvend kun førsteklases reservedele. Ellers kan der opstå fare for uheld eller skader på red-

skabet. Hvis du har spørgsmål, så henvend dig til en forhandler.

STIHL anbefaler, at der anvendes originale STIHL reservedele. Disse er på grund af deres egenskaber optimalt tilpasset maskinen og brugerens behov.

Foretag ikke ændringer ved maskinen – det kan reducere sikkerheden – **Fare for ulykker!**

Kontroller regelmæssigt tilslutningsledning og netstik for isolering og ældning (skørhed).

Elektriske komponenter som f. eks. tilslutningsledningen må kun repareres eller udskiftes af en elektriker.

Plastdele rengøres med en klud. Skrappe rengøringsmidler kan beskadige platen.

Sprøjt ikke vand på apparatet.

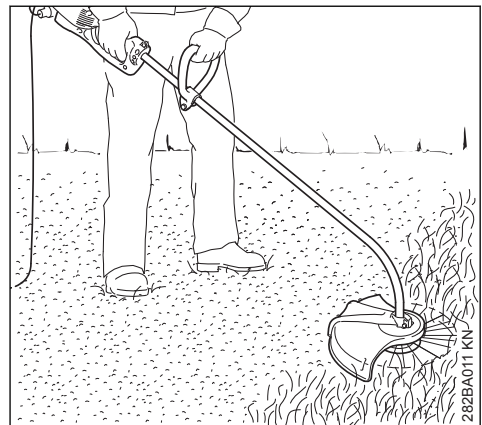
Kontroller, at fastgørelsesskruer på beskyttelsesanordninger og skæreværktøj sidder fast, og spænd dem efter behov.

Rengør køleluftspalterne på motorhuset efter behov.

Opbevar apparatet sikkert i et tørt rum.

3 Anvendelse

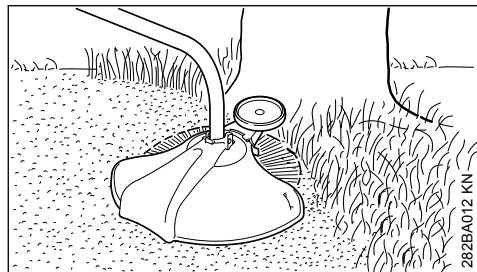
3.1 Slåning



- ▶ Hold fast i maskinen med begge hænder – højre hånd på betjeningsgrebet – venstre hånd på specialhåndgrebet
- ▶ stå rakt – hold redskabet afslappet, og før det altid højrevendt i forhold til kroppen
- ▶ Bevæg maskinen regelmæssigt frem og tilbage – snorens afstand til græsplænen bestemmer skærehøjden

- Undgå berøring af hegn, mure, sten, osv.– det medfører øget slitage

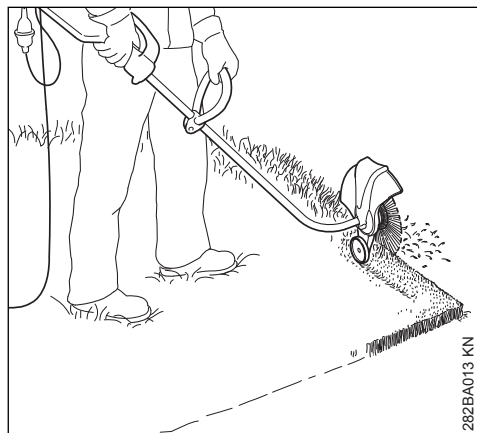
3.1.1 Slåning med støttehjul



Det er ret let at montere et støttehjul på maskinen (se "Montering af støttehjul").

- Støtتهjulet begrænser snorenes arbejdsområde
- beskytter ved klipning mod beskadigelse pga. roterende snor (f. eks. bark)

3.2 Skæring af kanter



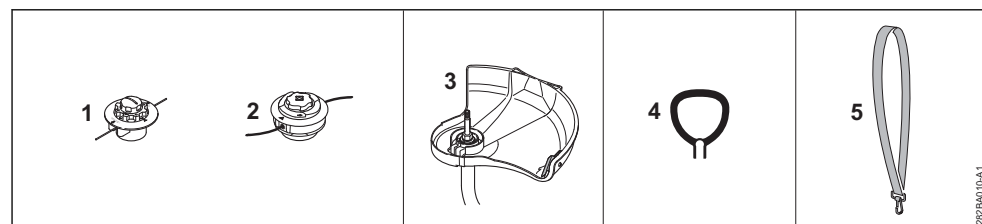
4 Tilladte kombinationer af skæreværktøj, beskyttelse, greb, bæresele

Skæreværktøj

Beskyttelse

Greb

Bæresele



Det er ret let at ombygge maskinen til kantskærer (se "Ombygning af maskinen til kantskærer").

- Brug maskinen som vist på billedet
- Før snorene langs med græskanten – hold derved maskinen i korrekt afstand til jorden eller brug støttehjulet (se "Montering af støttehjul")

3.3 Bortskaffelse

Smid ikke det afklippede materiale bort sammen med husholdningsaffald, det kan komposteres.

4.1 Godkendte kombinationer

Vælg den rigtige kombination i tabellen afhængigt af skæreværktøjet!



Af sikkerhedsmæssige årsager er andre kombinationer ikke tilladt – **fare for ulykker!**

På trimmere med buet skaft og specialhåndtag må der kun anvendes trimmerhovedtrimmerhoveder (1, 2).

4.2 Skæreværktøjer

4.2.1 Trimmerhoveder

- 1 STIHL AutoCut C 5-2
- 2 STIHL AutoCut C 6-2

4.3 Beskyttelse

- 3 Beskyttelsesskærm med knive til trimmerhoveder

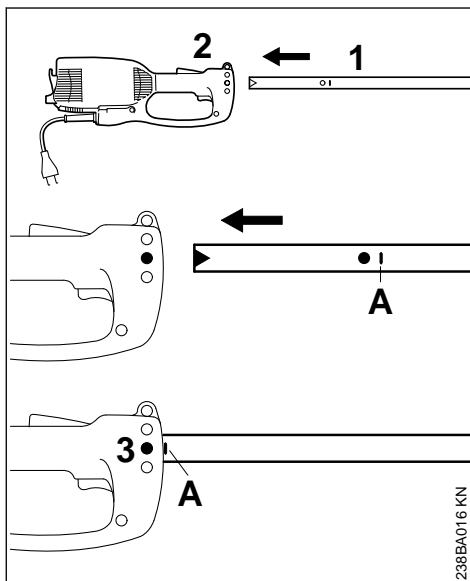
4.4 Greb

- 4 Specialhåndtag

4.5 Bæresele

- 5 Enkelt skuldersæle kan bruges

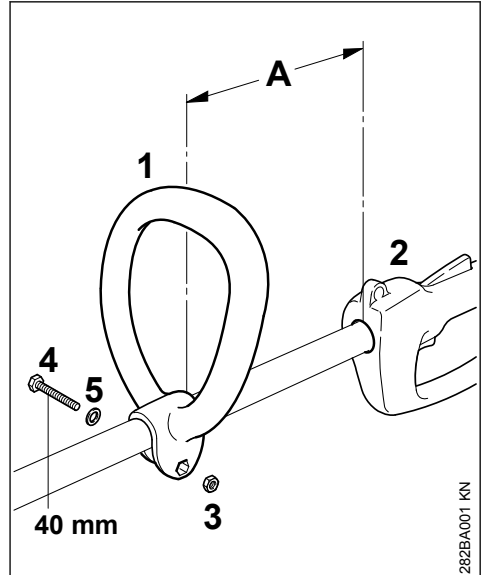
5 Montering af skaftet



- ▶ Træk beskyttelseskappen af skaftet
- ▶ Skub skaftet (1) ind i motorhuset (2) til markeringen **A**, hertil drejes skaftet lidt frem og tilbage
- ▶ Stram skruen (3) i huset til

6 Montering af specialhåndgreb

6.1 Montering af specialhåndgrebet

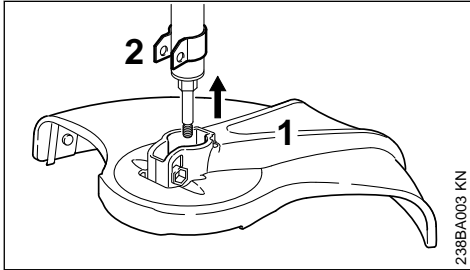


- ▶ Sæt specialhåndgrebet (1) i en afstand (A) på 30 cm foran betjeningsgrebet (2) på skaftet
- ▶ Læg sekskantmøtrikken (3) i specialhåndgrebet (1)
- ▶ Tryk enderne sammen og sæt skruen (4) M6x40 med skiven (5) i fra den modsatte side og spænd den fast

6.2 Placer specialhåndgrebet i den gunstigste position

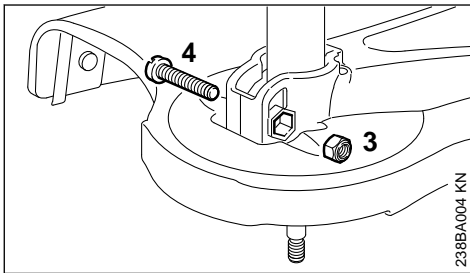
- ▶ Løsn skruen (4)
- ▶ Specialhåndgrebet (1) kan forskydes på skaftet efter ønske – spænd skruen (4) fast igen

7 Montering af beskyttelsesanordninger



238BA003 KN

- ▶ Sæt beskyttesskærmen (1) på holderen (2) til anslag

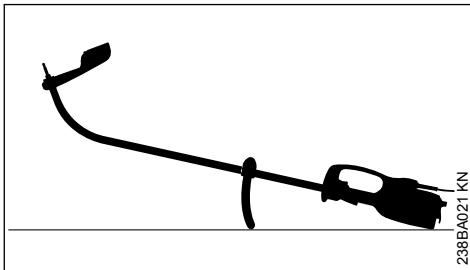


238BA004 KN

- ▶ Sæt låsemøtrikken (3) i den indvendige sekskant på beskyttesskærmen
- ▶ Hullerne skal være ud for hinanden
- ▶ Skru skruen (4) M6x30 i, og stram den til.

8 Montering af skæreværktøj

8.1 Læg motorredskabet fra dig



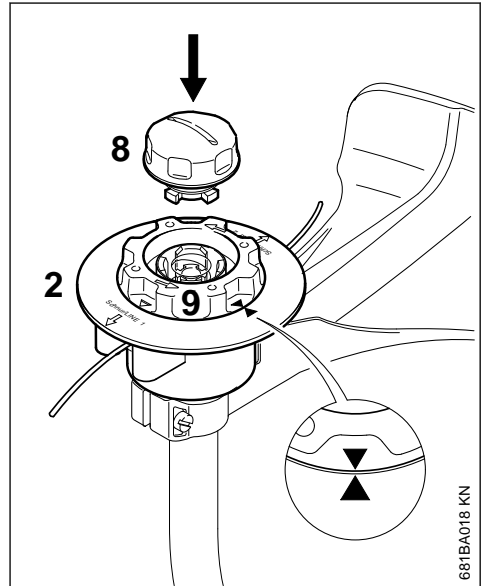
238BA021 KN

- ▶ Stop motorredskabet
- ▶ Anbring motorredskabet således, at specialhåndtaget vender nedad og akslen vender opad

8.2 Montering af trimmerhoved med gevindtilslutning

Sørg for at gemme bilagsbladet til trimmerhovedet!

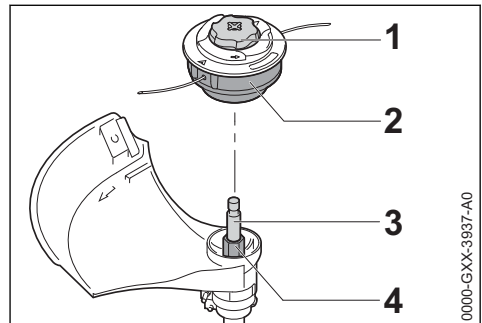
8.2.1 STIHL AutoCut C 5-2



681BA018 KN

- ▶ Skub overdelen (2) på akslen som ved trimmerhoved AutoCut 5-2
- ▶ Drej kun spolen (9) så langt med uret, at de to pile peger mod hinanden – dermed sikres spolen
- ▶ Sæt kappen (8) i spolen, tryk den på indtil anslag, og drej samtidig med uret
- ▶ Drej kappen, indtil den ligger imod, og spænd den med hånden

8.2.2 STIHL AutoCut C 6-2



0000-GXX-3937-A0

- ▶ Skub trimmerhovedet (2) på akslen (3), derved skal den indvendige sekskant på trimmerhovedet (2) sættes på sekskanten (4)
- ▶ Hold trimmerhovedet (2) fast med hånden.
- ▶ Drej kappen (1) med uret, og hold den fast med hånden.

8.3 Afmontering af trimmerhoved

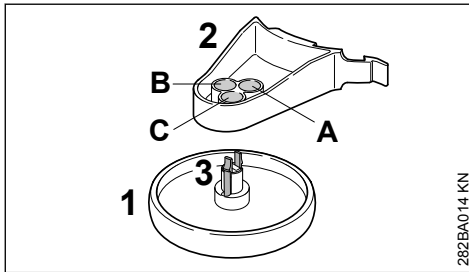
- ▶ Hold fast i spolehuset
- ▶ Drej kappen mod uret

9 Montering af støttehjul

Støtتهjulet er i leveringsomfanget eller fås som specialtilbehør.

Støtتهjulet fastlægger snorens arbejdsområde.

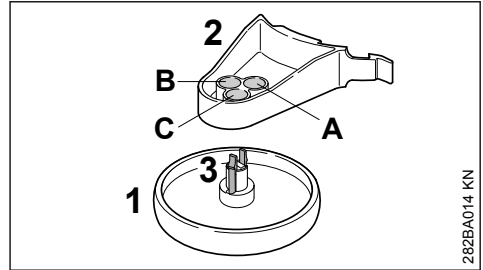
- Beskytter ved trimning mod beskadigelser som følge af den roterende snor (f. eks. bark)
- Fastlægger afstanden til jorden ved vertikalkantskæring.



Støtتهjulet (1) kan fastgøres i tre forskellige positioner (A, B eller C) på holderen (2). Således kan snorens afstand til stedet der skal bearbejdes varieres.

- A** Snorens arbejdsområde går ud over støttehjulets udvendige diameter – f. eks. til kantskæring
- B** Snorens arbejdsområde går til støttehjulets udvendige diameter
- C** Snorens arbejdsområde går ikke til støttehjulets udvendige diameter – f. eks. til trimning omkring træer

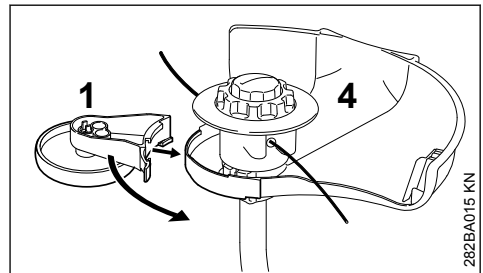
9.1 Fastgør støttehjulet på holderen



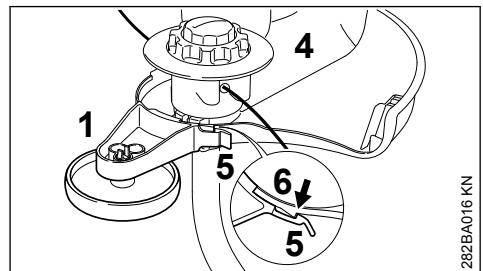
- ▶ Sæt støttehjulet (1) i den ønskede position på holderen (2), til hagerne (3) går i hak

Støtتهjulet (1) kan løsnes fra holderen (2) igen ved at trykke hagerne (3) sammen.

9.2 Montering af støttehjulet på beskyttelsesskærmen



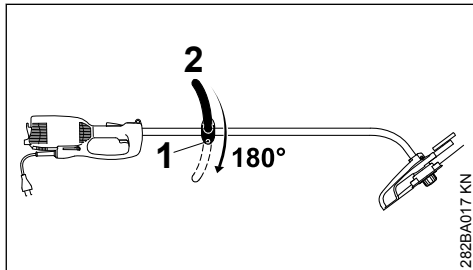
- ▶ Skub støttehjulet (1) med holderen på beskyttelsesskærmen (4)



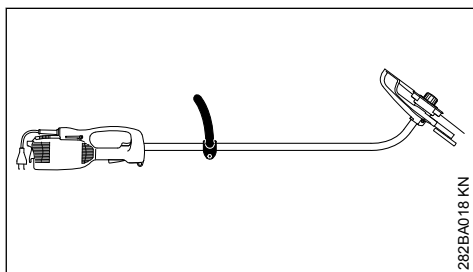
- ▶ Fastgør støttehjulet (1) med lasken (5) på beskyttelsesskærmens (4) hager (6)

Støtتهjulet (1) kan løsnes fra hagerne (6) ved at løfte lasken (5) let og trækkes af beskyttelsesskærmen (4).

10 Ombygning af redskabet til kantklipper



- ▶ Løsn skruen (1)
- ▶ Drej specialhåndgrebet (2) 180°
- ▶ Stram skruen (1) til



Ved at dreje maskinen 180° er den klar til brug som kantskærer (se "Brug").

11 Elektrisk tilslutning af maskinen

Maskinens spænding og frekvens (se typeskiltet) skal svare til nettilslutningens spænding og frekvens.

Den mindste sikring af nettilslutningen skal være udført iht. anvisningen i Tekniske Data – se "Tekniske data".

Maskinen skal tilsluttes strømforsyningen via en fejlstrømsbeskyttelseskontakt, som afbryder strømtilførslen, når differensstrømmen til jord overstiger 30 mA.

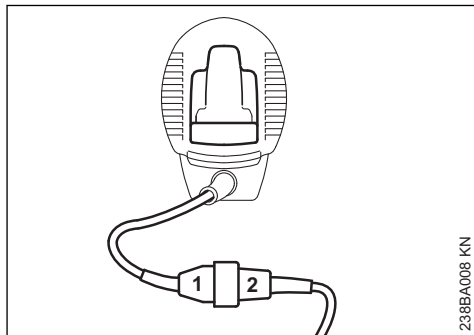
Nettilslutningen skal være i overensstemmelse med IEC 60364 samt de nationale forskrifter.

11.1 Forlængerledning

Forlængerledningen skal mindst have de samme egenskaber som tilslutningsledningen på redskabet. Vær opmærksom på konstruktionskendetegnet (typebeskrivelse) på tilslutningsledningen.

Lederne i ledningen skal, alt efter netspænding og ledningslængde, have det angivne mindstetværsnit.

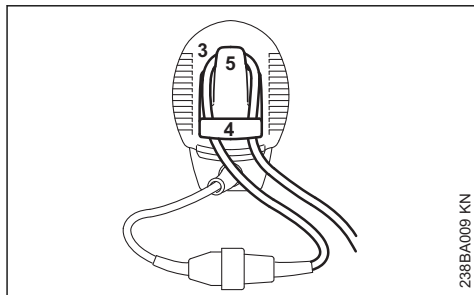
Ledningslængde	Mindste tværsnit
220 V – 240 V:	
op til 20 m	1,5 mm ²
20 m til 50 m	2,5 mm ²
100 V – 127 V:	
op til 10 m	AWG 14 / 2,0 mm ²
10 m til 30 m	AWG 12 / 3,5 mm ²



- ▶ Sæt netstikket (1) i forlængerledningens stik-kontakt (2)

11.2 Trækafastning

Trækafastningen beskytter tilslutningsledningen mod skader.



- ▶ lav en løkke med forlængerledningen (3)
- ▶ Før løkken (3) gennem åbningen (4)
- ▶ Før løkken (3) over krogen (5) og fastgør den
- ▶ Sæt forlængerledningens netstik i en forskriftsmæssigt installeret stikdåse

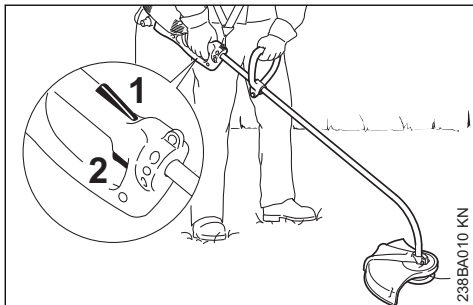
12 Anlægning af bæresele

En bæresele fås som specialtilbehør.

Bær selen over venstre skulder, og indstil længden, så karabinkroge sidder ved højre hofte.

Krogens åbne side skal vende væk fra kroppen. Fastgør karabinkroge på bæreeksen (se "Vigtige komponenter").

13 Start af redskabet



- ▶ stå sikkert og stabilt
- ▶ Hold fast i maskinen med begge hænder – højre hånd på betjeningsgrebet – venstre hånd på specialhåndgrebet
- ▶ stå rankt – hold redskabet afslappet, og før det altid højrevendt i forhold til kroppen
- ▶ Skærværktøjet må ikke berøre nogen genstande eller jorden
- ▶ Tilkoblingsspærren (1) trykkes helt ind og fastholdes
- ▶ Tryk på kontakten (2)

14 Stop af maskinen

- ▶ Slip kontakten og tilkoblingsspærren



Når kontakten og tilkoblingsspærren slippes, roterer skærværktøjet endnu i kort tid – **Efterløbseffekt!**

Træk netstikket ud ved længere pauser.

Når maskinen ikke er i brug, skal den opbevares, så ingen kan komme til skade.

Maskinen skal sikres, så uvedkommende ikke har adgang til den.

15 Overbelastnings-beskyttelse

El-kratrydderne STIHL FSE 71 og FSE 81 er udstyret med en overbelastningssikring.

Overbelastningssikringen afbryder strømforsyningen ved mekanisk eller termisk overbelastning.

Når overbelastningssikringen har afbrudt strømforsyningen:

- ▶ vent cirka 3 minutter før der tilkobles igen

I dette tidsrum må redskabet ikke startes, da dette forlænger afkølingstiden væsentligt.

Når redskabet igen starter/kører:

- ▶ lad det køre i ca. 15 sekunder uden belastning – derved bliver motorens viklinger afkølede og en ny reaktion fra overbelastningssikringen væsentligt formindsket

16 Opbevaring af redskabet

Ved driftspauser længere end ca. 3 måneder

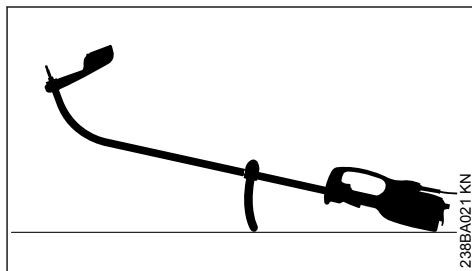
- ▶ Rengør redskabet grundigt, især køleluftspalten
- ▶ Tag spoleindsatsen med snor til græshoved ud, og hæng snorenderne i spoleindsatsens øskener; rens og kontrollér spoleindsatsen

Elasticiteten af snor til græshoved og dermed dens levetid kan øges, hvis snoren opbevares i en beholder med vand.

- ▶ Opbevar redskabet på et tørt og sikkert sted. Beskyt maskinen mod uvedkommende brug (f. eks. af børn)

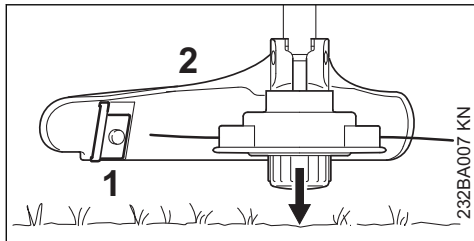
17 Efterse græshovedet

17.1 Læg motorredskabet fra dig



- ▶ Stop motorredskabet
- ▶ Anbring motorredskabet således, at specialhåndtaget vender nedad og akslen vender opad

17.2 Efterjustering af snor til trimmerhoved



- ▶ hold det roterende trimmerhoved parallelt hen over den bevoksede flade – berør jorden let – der efterjusteres ca. 3 cm snor
- ▶ for lange snore til trimmerhovedet afkortes til optimal længde af kniven (1) på beskyttelsesskærmen (2) – undgå derfor gentagne berøringer med jorden!

Snoren efterjusteres kun, når **begge** snore stadig er mindst **2,5 cm** lange!

Hvis snorene til trimmerhovedet er kortere end 2,5 cm:



ADVARSEL

Når snoren efterjusteres med hånden, skal motoren altid standses – ellers er der **fare for kvæstelser!**

- ▶ Vend redskabet om, og læg det sikkert ned
- ▶ Tryk kappen til anslag
- ▶ Træk snorene ud af spolen

Hvis der ikke er mere snor i spolen, skal snoren fornyes.

17.3 Fornyelse af snor

Inden snoren til trimmerhovedet fornyes, skal trimmerhovedet altid først kontrolleres for slid.



ADVARSEL

Hvis der synlige tegn på kraftigt slid, skal hele trimmerhovedet udskiftes.

Snoren til trimmerhovedet benævnes efterfølgende kort som "snor".

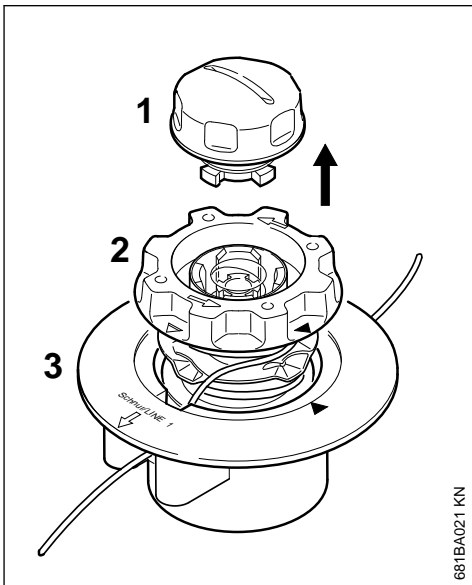
Trimmerhovedet leveres sammen med en illustreret vejledning, som viser udskiftningen af snore. Vejledningen til trimmerhovedet skal derfor gemmes.

- ▶ Afmonter trimmerhovedet ved behov

17.4 STIHL AutoCut C 5-2

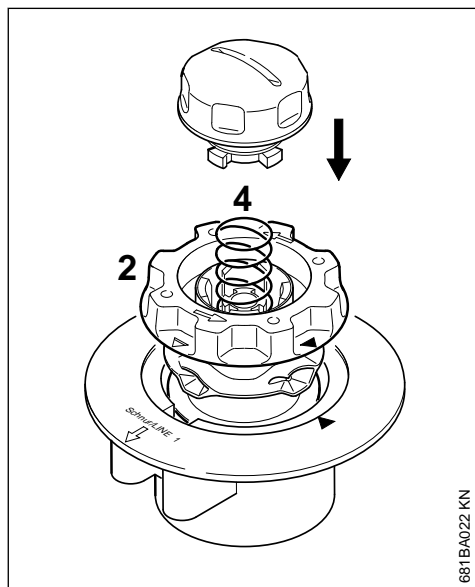
17.4.1 Adskil trimmerhoved og fjern trådrester

Under normal drift er trådforsyningen i trimmerhovedet næsten opbrugt.



- ▶ Hold trimmerhovedet fast, og drej kappen (1) mod uret, indtil denne kan tages af
- ▶ Træk spolelegemet (2) ud af overdelen (3), og fjern trådrester

17.4.2 Sæt trimmerhovedet sammen

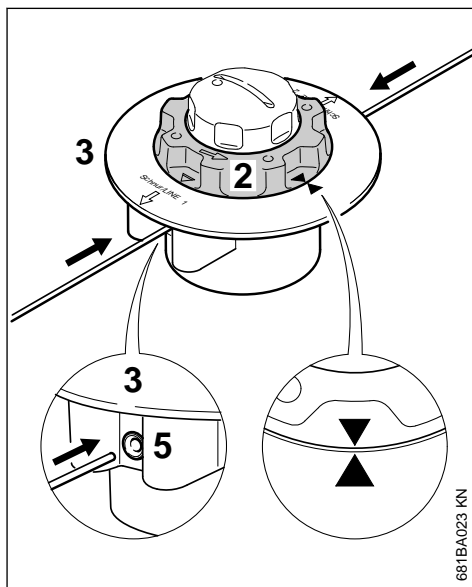


- ▶ Sæt det tomme spolelegeme i overdelen

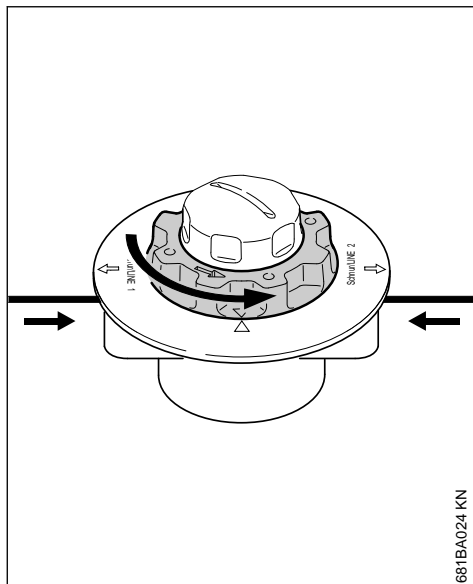
Skulle fjedrene (4) være sprunget ud:

- ▶ Tryk fjederen ind i spolelegemet (2), indtil den hørbart går i indgreb
- ▶ Monter trimmerhovedet - se "montering af trimmerhoved"

17.4.3 Bevikl spolelegemet



- ▶ Anvend tråd med 2,0 mm (0,08 in.) gennemsnit (farve grøn)
- ▶ afklip to tråde, hver 2 m (78 tommer) lange, fra reserverullen (specialtilbehør)
- ▶ Drej kun spolelegemet (2) så langt mod uret, at de to pile peger mod hinanden
- ▶ stik begge tråde med lige ender gennem en af hylserne (5), indtil den første modstand mærkes i den øverste del (3) - tryk videre indtil anslag



- ▶ Hold overdelen fast
- ▶ Drej spolelegemet mod uret, indtil den korteste tråd stikker ca. 10 cm (4 in.) ud fra trimmerhovedet
- ▶ afkort om nødvendigt, den længste tråd på ca. 10 cm (4 in.)

Trimmerhovedet er fyldt.

18 Henvisninger til vedligeholdelse og pasning

Angivelserne refererer til normale anvendelsesbetingelser. Ved sværere betingelser (store støvmængder etc.) og længere daglige arbejdstider skal de angivne intervaller afkortes tilsvarende.		Inden arbejdsstart	Efter arbejdsophør eller dagligt	Ugentligt	Månedligt	Ved fejl	Ved beskadigelse	Ved behov
Hele redskabet	Visuel kontrol (tilstand)	X						
	rensning		X					
Tilslutningsledning	kontrol	X						
	udskiftning hos forhandleren ¹⁾						X	
Kontakt, tilkoblingsspærre	funktionskontrol	X						
	udskiftning hos forhandleren ¹⁾					X	X	
Køleluftspalter	rensning		X					
De tilgængelige skruer og møtrikker	efterspændes							X
Skæreværktøjer (græshoved)	visuel kontrol	X						
	udskiftning						X	
	Kontrol af fast sæde	X						
Sikkerhedsmærkat	udskiftning						X	

¹⁾ STIHL anbefaler STIHL forhandleren

19 Minimering af slidage og undgåelse af skader

Overholdelse af instruktionerne i denne betjeningsvejledning medvirker til undgåelse overdreven slidage og skader på redskabet.

Benyttelse, vedligeholdelse og opbevaring af redskabet skal følges omhyggeligt, som beskrevet i denne betjeningsvejledning.

Alle skader, som skyldes, at der ikke er taget hensyn til sikkerheds-, betjenings- og advarsels-henvisningerne, er brugerens eget ansvar. Dette gælder især for:

- udførelse af ændringer, som ikke er frigivet af STIHL
- anvendelse af værktøjer eller tilbehør, som ikke er tilladt, egnet eller som kvalitativt er dårligere til redskabet
- anvendelse af redskabet, som ikke svarer til den tilsigtede brug
- brug af redskabet i forbindelse med sports- eller væddeløbsbegivenheder
- følgeskader efter fortsat benyttelse af redskabet med defekte komponenter

19.1 Vedligeholdelsesarbejder

Alle anførte opgaver i kapitlet "Vedligeholdelse og service" skal udføres regelmæssigt. Hvis disse vedligeholdelsesopgaver ikke kan udføres af brugeren selv, skal de overlades til en faghandler.

STIHL anbefaler, at vedligeholdelsesarbejde og reparationer kun udføres af en STIHL-forhandler. STIHL-forhandlere bliver regelmæssigt tilbudt uddannelse og får stillet teknisk information til rådighed.

Hvis disse arbejdsopgaver forsømmes eller udføres ufagmæssigt, kan der opstå skader, som brugeren selv har ansvaret for. Herunder gælder bl.a.:

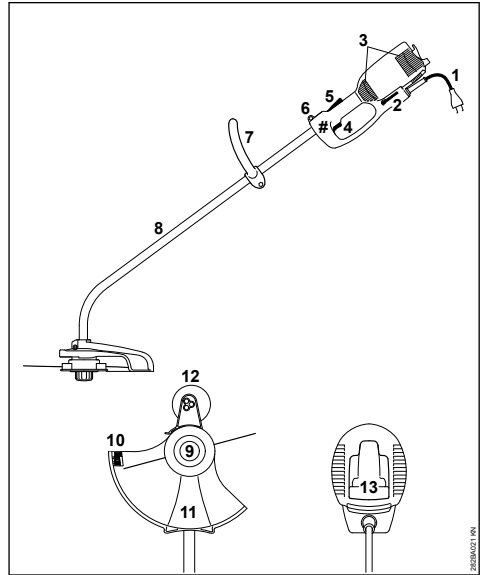
- Skader på elektromotoren som følge af ikke-rettidig eller utilstrækkelig udført vedligeholdelse (f.eks. utilstrækkelig rengøring af køleluftforsyningen)
- Skader på grund af forkert elektrisk tilslutning (spænding, ikke tilstrækkeligt dimensionerede tilslutningsledninger)
- Korrosions- og andre følgeskader på grund af ufagmæssig opbevaring
- Skader på redskabet, som skyldes anvendelse af kvalitativt underlødige reservedele

19.2 Sliddele

Nogle dele i motorredskabet udsættes også ved forskriftsmæssig brug for almindelig slidage og skal udskiftes rettidigt, alt efter brugsmåde og -varighed. Dertil hører bl. a.:

- Skæreværktøj
- Beskyttelsesskærm
- Kulbørster

20 Vigtige komponenter



- 1 Tilslutningsledning
- 2 Vinkelskruetrækker
- 3 Køleluft, indsugningsåbninger
- 4 Kontakt
- 5 Tilkoblingspærre
- 6 Bæresken
- 7 Specialhåndgreb
- 8 Skaft (beskyttelsesarør)
- 9 Græshoved
- 10 Afkortningskniv
- 11 Beskyttelse
- 12 Støttehjul (i leveringsomfanget eller fås som specialtilbehør)
- 13 Trækafastning
- # Maskinnummer

21 Tekniske data

21.1 Motor

21.1.1 FSE 60

Mærkespænding:	230 V
Frekvens:	50 Hz
Nominel strømstyrke:	2,3 A
Effekt:	540 W
Nominelt omdrejningstal ved snorkreds-diameter 350 mm:	7400 1/min
Sikring:	min. 10 A
Beskyttelsesklasse:	II, <input type="checkbox"/>

21.1.2 FSE 71

Mærkespænding:	230 V ¹⁾
Frekvens:	50 Hz
Nominel strømstyrke:	2,3 A
Effekt:	540 W
Nominelt omdrejningstal ved snorkreds-diameter 350 mm:	7400 1/min
Sikring:	min. 10 A
Beskyttelsesklasse:	II, <input type="checkbox"/>

21.1.3 FSE 81

Mærkespænding:	230 V
Frekvens:	50 Hz
Nominel strømstyrke:	4,3 A
Effekt:	1000 W
Nominelt omdrejningstal ved snorkreds-diameter 350 mm:	7400 1/min
Sikring:	min. 10 A
Beskyttelsesklasse:	II, <input type="checkbox"/>

21.2 Længde

FSE 60:	1530 mm
FSE 71:	1530 mm
FSE 81:	1530 mm

21.3 Vægt

komplet med skæreværktøj og beskyttelse	
FSE 60:	3,9 kg
FSE 60 ²⁾ :	4,5 kg
FSE 71:	4,0 kg
FSE 71 ²⁾ :	4,6 kg
FSE 81:	4,7 kg
FSE 81 ²⁾ :	5,3 kg

21.4 Støj- og vibrationsværdier

Med henblik på påvisning af støj- og vibrationsværdier tages der hensyn til driftstilstanden højeste nominelle omdrejningstal.

For yderligere oplysninger om opfyldelse af direktivet for arbejdstagernes eksponering for risici på grund af fysiske agenser (vibrationer) 2002/44/EF, se www.stihl.com/vib

21.4.1 Lydtryksniveau L_p iht. EN 50636-2-91

FSE 60:	83 dB(A)
FSE 71:	82 dB(A)
FSE 81:	83 dB(A)

21.4.2 Lydeffektniveau L_w iht. EN 50636-2-91

FSE 60:	94 dB(A)
FSE 71:	93 dB(A)
FSE 81:	93 dB(A)

21.4.3 Vibrationsværdi a_{hv} iht. EN 50636-2-91

Venstre håndtag Højre håndtag

FSE 60:	3,9 m/s ²	3,6 m/s ²
FSE 71:	3,3 m/s ²	2,9 m/s ²
FSE 81:	2,9 m/s ²	2,2 m/s ²

For lydtryksniveauet og lydeffektniveau er K-faktor i henhold til direktiv 2006/42/EG = 2,0 dB(A); for vibrationsværdien er K-faktor i henhold til direktiv 2006/42/EG = 2,0 m/s².

21.5 REACH

REACH betegner en EF-forordning til registrering, vurdering og godkendelse af kemikalier.

Informationer vedr. opfyldelse af REACH-forordning (EF) nr. 1907/2006 se www.stihl.com/reach


22 Reparationsvejledning

Brugeren af dette apparat må kun udføre de vedligeholdelses- og servicearbejder, som er beskrevet i denne betjeningsvejledning. Mere omfattende reparationer må kun udføres af faghandleren.

STIHL anbefaler, at alt vedligeholdelsesarbejde og reparationer kun udføres af en STIHL-forhandler. STIHL-forhandlerne bliver regelmæssigt tilbudt skoling og at får stillet tekniske informationer til rådighed.

Ved reparationer må der kun anvendes reservedele, som STIHL har godkendt til dette redskab, eller teknisk tilsvarende dele. Anvend kun førsteklasses reservedele. Ellers kan der opstå fare for uheld eller skader på redskabet.

STIHL anbefaler, at der anvendes originale STIHL reservedele.

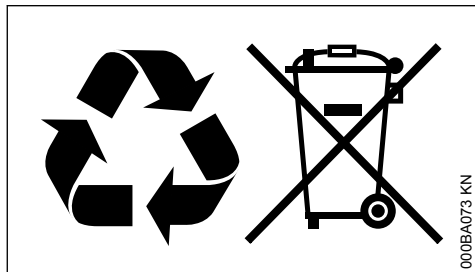
Originale STIHL reservedele kendes på STIHL reservedelsnummeret og skrifttypen **STIHL** samt ligeledes på STIHL reservedelsmærket  (på små dele kan dette mærke også stå alene).

¹⁾ Udførelse til Australien: 240 V

²⁾ Udførelse med 10 m tilslutningsledning, når det er til Storbritannien

23 Bortskaffelse

Ved bortskaffelse skal de nationale forskrifter for bortskaffelse overholdes.



STIHL produkter hører ikke til i husholdningsaffaldet. STIHL produkter, akkumulatører, tilbehør og emballage skal afleveres på genbrugsstationerne.

Aktuelle informationer om bortskaffelse kan fås hos din lokale STIHL forhandler.

24 EU-overensstemmelseserklæring

ANDREAS STIHL AG & Co. KG
Badstr. 115
D-71336 Waiblingen

Tyskland

erklærer som eneansvarlig, at

Konstruktionstype:	Elektrisk trimmer
Fabriksmærke:	STIHL
Type:	FSE 60
	FSE 71
	FSE 81
Serienummer:	4809

overholder de gældende bestemmelser i direktiverne 2011/65/EU, 2006/42/EF, 2014/30/EU og 2000/14/EF og er udviklet og produceret i overensstemmelse med de på produktionsdatoen gældende versioner af standarderne:

EN 55014-1, EN 55014-2, EN 60335-1,
EN 50636-2-91, EN 61000-3-2, EN 61000-3-3

Til påvisning af det målte og garanterede lydeffektniveau blev der anvendt retningslinjerne i direktiv 2000/14/EF, bilag VIII, under anvendelse af standarden ISO 11094.

Ansvarlig for dokumentation:

TÜV Rheinland Product Safety GmbH
Am Grauen Stein
D-51105 Köln
(NB 0197)

Målt lydeffektniveau

FSE 60:	94 db(A)
FSE 71:	93 db(A)
FSE 81:	93 db(A)

Garanteret lydeffektniveau

FSE 60:	96 db(A)
FSE 71:	95 db(A)
FSE 81:	95 db(A)

Opbevaring af teknisk dokumentation:

ANDREAS STIHL AG & Co. KG
Produktzulassung

Fremstillingsåret, fremstillingslandet og maskinnummeret er angivet på redskabet.

Waiblingen, 03.02.2020

ANDREAS STIHL AG & Co. KG

p.p.

Dr. Jürgen Hoffmann,

ansvarlig for dokumentation, retsfor skrifter og godkendelse

CE

Innholdsfortegnelse

1	Om denne brugsanvisningen.....	107
2	Sikkerhedsforskrifter og arbejdsteknikk...	107
3	Bruk.....	111
4	Tillatte kombinasjoner av skjæreverktøy, veredeksel, håndtak, bæresele.....	112
5	Montere skaftet.....	113
6	Montere rundhåndtak.....	113
7	Montere verneutstyr.....	113
8	Montere skjæreverktøy.....	114
9	Montere støttehjul.....	115
10	Bygge om maskinen til kantskjærer.....	115
11	Strømtilkobling.....	116
12	Ta på bæreselen.....	116
13	Slå på maskinen.....	117
14	Slå av maskinen.....	117
15	Overbelastningssikring.....	117
16	Oppbevare maskinen.....	117
17	Vedlikeholde trådhodet.....	117
18	Stell og vedlikehold.....	119

19	Redusere slitasje og unngå skader.....	120
20	Viktige komponenter.....	121
21	Tekniske data.....	121
22	Reparasjoner.....	122
23	Avfallshåndtering.....	122
24	EU-samsvarserklæring.....	122

Kjære kunde!

Takk for at du har valgt et kvalitetsprodukt fra STIHL.

Dette produktet ble produsert med moderne produksjonsmetoder og omfattende kvalitetssikringstiltak. Vi har bestrebet oss for at du skal bli fornøyd med dette produktet, og kunne bruke det uten problemer.

Hvis du har spørsmål om produktet, kontakter du din forhandler eller du kan kontakte vårt salgsselskap direkte.

Med vennlig hilsen



Dr. Nikolas Stihl

1 Om denne bruksanvisningen

1.1 Ikoner

Samtlige ikoner som befinner seg på apparatet er forklart i denne bruksanvisningen.

1.2 Merking av tekstavsnitt



ADVARSEL

Advarsel om fare for skade eller ulykker på personer samt om alvorlige skader på gjenstander.

LES DETTE

Advarsel om skade på maskinen eller de enkelte delene.

1.3 Teknisk videreutvikling

STIHL arbeider kontinuerlig med å videreutvikle samtlige maskiner og apparater. Vi forbeholder oss derfor retten til å endre leveranseomfanget med hensyn til form, teknikk og utrustning.

Ingen krav kan gjøres gjeldende på grunnlag av angivelser og bilder i denne bruksanvisningen.

2 Sikkerhetsforskrifter og arbeidsteknikk



Det er nødvendig med spesielle sikkerhetstiltak ved arbeid med denne enheten, da det arbeides med svært høye turtall og med elektrisk strøm på kappeverktøyet.



Les hele bruksanvisningen nøye før enheten tas i bruk for første gang, og ta godt vare på den for senere bruk. Det kan være livsfarlig å ignorere bruksanvisningen.

Ta hensyn til nasjonale sikkerhetsforskrifter, f.eks. fra fagforbund, trygdekasser, myndigheter for arbeidsvern og andre.

Den som jobber med enheten for første gang: La selgeren eller en sakkynndig vise deg hvordan det håndteres på en sikker måte – eller delta på et kurs.

Mindreårige må ikke arbeide med enheten – unntatt ungdommer over 16 år som har fått opplæring under tilsyn.

Barn, dyr og tilskuere må holdes på avstand.

Når enheten ikke er i bruk, skal det slås av på en slik måte at ingen utsettes for fare. Enheten skal sikres mot bruk av uvedkommende, trekk ut nettpluggen.

Brukeren er ansvarlig for ulykker eller farer som andre personer eller deres eiendom utsettes for.

Enheten skal kun gis videre eller lånes ut til personer som er kjent med denne modellen og hvordan den skal håndteres – og bruksanvisningen skal alltid følge med.

Personer som på grunn av begrensede fysiske, sensoriske eller mentale evner ikke er i stand til å betjene enheten sikkert, må bare arbeide med det under oppsyn eller etter anvisning fra en ansvarlig person.

Bruken av støyende enheter kan være begrenset til spesifiserte tidspunkter gjennom nasjonale, regionale og lokale forskrifter.

Kontroller at enheten er i forskriftsmessig stand hver gang arbeidet startes. Vær spesielt oppmerksom på tilkoblingsledning, nettplugg og sikkerhetsinnretninger.

Ikke bruk tilkoblingsledningen til å trekke eller transportere enheten.

Trekk ut nettpluggen før alt arbeid på enheten, f.eks. rengjøring, bytte av deler!

Beskyttelsen til enheten kan ikke beskytte brukeren mot alle gjenstander (stein, glass, wire osv.), som kastes bort fra kappeverktøyet. Disse gjenstandene kan støte mot noe og treffe brukeren.

Enheden skal ikke rengjøres med høytrykkssvasker. Den harde vannstrålen kan skade enhetens deler.

Ikke spyl enheten med vann.

2.1 Fysisk egnethet

Den som arbeider med enheten må være uthvilt, frisk og i god forfatning.

Hvis du av helsemessige årsaker ikke får lov til å anstrenge deg, bør du spørre legen din om du kan arbeide med enheten.

Det er ikke tillatt å arbeide med enheten etter inntak av alkohol, narkotika eller medikamenter som nedsetter reaksjonsevnen.

2.2 Tilbehør og reservedeler

Det skal kun monteres kappeverktøy eller tilbehør, som er godkjent av STIHL for bruk på denne enheten, eller teknisk likeverdige deler. Har du spørsmål om dette, kan du ta kontakt med en fagforhandler. Bruk bare verktøy eller tilbehør av høy kvalitet. Ellers kan det være fare for ulykker eller skader på enheten.

STIHL anbefaler bruk av STIHL originalverktøy eller -tilbehør. Disse har egenskaper som er optimalt tilpasset til produktet og brukerens behov.

Det må ikke foretas endringer på enheten, da dette kan påvirke sikkerheten. STIHL fraskriver seg ethvert ansvar for personskader eller materielle skader som skyldes bruk av påmontert utstyr som ikke er godkjent.

2.3 Bruksområder

Enheter – skal avhengig av tildelt kappeverktøy – kun brukes til klipping av gress og skjæring av vill vekst eller lignende.

Bruken av enheten til andre formål er ikke tillatt og kan føre til ulykker eller skader på enheten. Ikke foreta endringer på produktet – også dette kan føre til ulykker eller skader på enheten.

2.4 Klær og utstyr

Bruk forskriftsmessige klær og utrustning.



Bekledningen skal være hensiktsmessig og ikke være til hinder. Bruk tettsittende klær – kombi-antrekk, ingen arbeidsfrakk.

Ikke bruk klær som kan hekte seg fast i treverk, busker eller bevegelige deler til enheten. Man skal heller ikke bruke sjal, slips og smykker. Sett opp og sikre langt hår slik at det ikke skulderen blir funnet.



Bruk faste sko med gripesterk, sklisikker såle.



ADVARSEL



For å redusere faren for øyeskader skal det brukes tettsittende vernebriller iht. standarden EN 166. Påse at vernebrillen sitter korrekt.

Bruk ansiktsvern og vær oppmerksom på riktig feste. Ansiktsvern er ikke tilstrekkelig øyevern.

Bruk "personlig" hørselvern, f.eks. øreklokker.



Bruk robuste arbeidshansker av motstandsdyktig materiale (f.eks. lær).

STIHL tilbyr et omfattende utvalg med personlig verneutstyr.

2.5 Transportere enheten

Slå alltid av enheten og trekk ut nettpluggen til enheten.

Enheten skal bæres f.eks. hengende på bæreselen eller balansert på skaftet.

I kjøretøy: Sikre enheten slik at det ikke kan velte eller ta skade.

2.6 Før arbeidet

Kontrollere enheten

Kontroller enheten for driftssikker tilstand – følg tilsvarende kapitler i bruksanvisningene:

- Startspørre og bryter må være lett bevegelige
 - bryterne må etter at de slippes gå tilbake i utgangsposisjonen
- kombinasjonen av skjæreverktøy, vern, håndtak og bærehåndtak må ære tillatt og alle deler må være montert. Ingen metall-kappeverktøy
 - **Fare for personskader!**
- Kontroller at kappeverktøyet er riktig montert, at det sitter godt fast og er feilfritt
- Kontroller verneinnretninger (f.eks. vern for kappeverktøy) for skader eller slitasje. Deler som er skadet må skiftes ut. Enheten må ikke brukes med skadet vern

- Håndtak må være rene og tørre, fri for olje og smuss – viktig for sikker håndtering av enheten
- Still inn håndtak tilsvarende kroppsstørrelsen

Enheten må bare brukes når det er i driftssikker stand – **fare for ulykker!**

Enheten skal kun brukes når alle komponentene er uskadet og er fastmontert.

Betjenings- og sikkerhetsinnretningene må ikke endres

Når enheten slås på må kappeverktøyet ikke berøre noen gjenstander eller underlaget.



Unngå kontakt med kappeverktøyet – **fare for personskader!**



Kappeverktøyet fortsetter å gå en kort stund, etter at enheten slås av – **sløp-effekt!**

Elektrisk tilkobling

Reduser faren for strømstøt:

- Spenningen og frekvensen på enheten (se typeskiltet) må stemme overens med spenningen og frekvensen på nettet
- Kontroller tilkoblingsledning, nettplugg og skjøteledning for skader. Skadde ledninger, koblinger og pluggen eller forskriftene på ikke samsvarende tilkoblingsledninger må ikke brukes
- Elektrisk tilkobling må bare gjøres på en forskriftsmessig installert stikkontakt
- Isolering av tilkoblings- og skjøteledninger, pluggen og koblinger må være i feilfri tilstand
- Ikke ta på nettplugg, tilkoblings- og skjøteledning, samt elektriske pluggforbindelser med våte hender
- benytt skjøteledningen i henhold til forskriftene for den respektive bruken

Legg tilkoblings- og skjøteledning på forskriftsmessig måte:

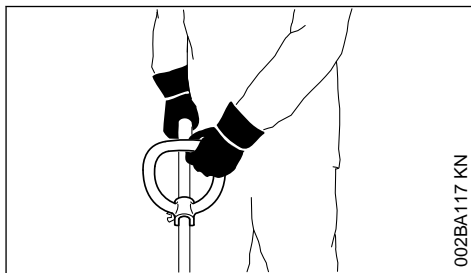
- Vær oppmerksom på minste tverrsnitt på de enkelte ledningene – se "Koble til enheten til strøm"
- Legg og merk tilkoblingsledningen slik at den ikke blir skadet og slik at den ikke utgjør fare for noen – **snudefare!**
- Bruk av uegnede skjøteledninger kan være farlige. Bare bruk skjøteledninger som er tillatt for utendørs bruk, og som er merket på tilsvarende måte, og som har et tilstrekkelig ledningstverrsnitt
- Plugg og kobling på skjøteledningen må være vannrette, og må ikke ligge i vann

- Ikke la den skrape mot kanter, spisse eller skarpe gjenstander
- Ikke klem den i dørsprekker eller vindusåpninger
- Hvis ledningene er sammenfløket – trekk ut nettpluggen og løs opp kabelen
- Unngå for all del berøring med kappeverktøyet
- Trekk ledningen helt ut av kabeltromler, for å unngå brannfare på grunn av overoppheting

2.7 Holde og føre enheten

Enheten må alltid holdes **med begge hender** på **håndtakene**. Sørg for at du alltid står fast og stabil.

Før alltid enheten til høyre side av kroppen.



Venstre hånd på rundhåndtaket, høyre hånd på betjeningshåndtaket – også ved venstrehendte.

2.8 Under arbeidet



Trekk straks ut nettpluggen ved skader på tilkoblingsledningen – **livsfare pga. strømstøt!**

Ikke skad tilkoblingsledningen ved å kjøre over den, klemme den, slite i den, osv.

Ikke trekk nettpluggen ut av stikkontakten ved å trekke i tilkoblingsledningen, ta i nettpluggen.

Ta bare i nettpluggen og tilkoblingsledningen med tørre hender.

Ikke skyll av enheten med vann – **fare for kortslutning!**



Det må ikke arbeides med enheten i regnvær eller ved våte eller svært fuktige omgivelser – drevmotoren har ingen vannbeskyttelse – **fare for strømstøt og kortslutning!**

Ikke la enheten stå i regn.

Hvis det oppstår fare eller i nødstilfelle, må du umiddelbart slå av enheten – slipp fri bryteren og startsperran.

Enheten må bare betjenes av én person. Ingen andre personer må oppholde seg innenfor arbeidsområdet.



I en bred omkrets rundt bruksstedet kan det oppstå fare for ulykker grunnet gjenstander som kastes bort, derfor må det ikke oppholde seg noen personer i en omkrets på 15 m. Overhold denne avstanden også til (kjøretøy, vinduskiver) – **fare for materiell skade!** Også ved en avstand på mer enn 15 m kan det ikke utelukkes fare.



Sjekk terreng: Faste gjenstander – stein, metalleder o.l. kan kastes bort – også lengre enn 15 m – **fare for pers-sonskader!** – og kan skade kappe-vertøyet samt materielle eiendommer (f.eks. parkerte kjøretøy, vindus-ruter) (materiell skade).



Du må aldri arbeide uten vern som er egnet for enheten og kappevertøyet – grunnet gjenstan-der som kastes bort **fare for personskader!**

Ikke skjær vått gress.

Forsiktig i skråninger, på ujevnt terreng, osv. – **sklifare!**

Før alltid tilkoblingsledningen bak enheten – ikke gå bakover – **snubelfare!**

Vær oppmerksom på hindringer: Trestubber, røt-ter – **snubelfare!**

Arbeid kun når du står på bakken, aldri fra usta-bile steder, aldri fra en stige eller arbeidsplatt-form.

Bruk av hørselsvern krever større aktsomhet og årvåkenhet – det er begrenset hva du hører av lyder som varsler om fare (skrik, lydssignaler o.l.).

Ta pauser tidsnok i arbeidet, slik at du ikke blir trøtt og sliten – **fare for ulykker!**

Arbeid rolig og kontrollert, og kun ved gode lys-og siktforhold. Vis hensyn i arbeidet, og ikke utsett andre for fare.

Vær spesielt forsiktig ved arbeid i uoversiktlig, tett voksende terreng.

Ved klipping med høyt gress, under busker og hekker: Minimal arbeidshøyde med kappeverk-tøyet 15 cm – ikke utsett dyr for fare.

Kontroller kappevertøyet regelmessig, med korte mellomrom og ved merkbare forandringer umiddelbart:

- Slå av enheten, hold den sikkert, press kutte-vertøyet på gulvet for å bremse og trekk ut hovedpluggen
- Kontroller tilstanden og godte feste, vær opp-merksom på sprekker
- skadde kappevertøy må skifte ut omgående, også ved små sprekker
- Rengjør holderen til kappevertøyet regelmessig for gress og kratt – fjern blokkeringer i området til kappevertøyet eller vernet

For å bytte kuttevertøy slå av enheten og trekk ut nettpluggen. Ved utilsiktet start av motoren – **fare for personskader!**

Skadet eller revnet kappevertøy skal ikke bru-kes eller repareres – for eksempel gjennom svei-sing eller utretting – forandring av formen (uba-lanse).

Partikler eller bruddstykker kan løsne og treffe betjeningspersonen eller tredje med høy hastig-het – **alvorlige personskader!**

Bruk kun vern med forskriftsmessig montert kniv, slik at klippetråden begrenses på den tillatte lengden.

Unngå kontakt med kniven – **Fare for personska-der!**

For manuell justering av enheten er det absolutt nødvendig å slå av motoren – ellers er det **fare for personskader!**

Feil bruk med for lange klippetråder reduserer driftsturtallet til motoren. Det fører til overopphe-ting og skade på motoren.

Ikke erstatt gressklipperen med en metalltråd – **fare for personskader!**

Hvis enheten har vært utsatt for ikke forskrifts-messig store påkjenning (f.eks. voldsomme slag eller fall), skal det alltid kontrolleres at det er i driftssikker stand før videre bruk – se også "Før arbeidet". Det er spesielt viktig å kontrollere at sikkerhetsinnretningene fungerer. Enheter, som ikke lenger er driftssikre, må ikke brukes videre. I tvilstilfeller må du kontakte fagforhandleren.

Før enheten forlates: Slå av enheten - trekk ut nettpluggen.

2.9 Vibrasjoner

Langvarig bruk av maskinen medfører vibrasjonsrelaterte forstyrrelser av blodsirkulasjonen i hendene (vasospastisk syndrom, også kalt „hvite fingre“).

Det er vanskelig å angi en generell brukstid for maskinen, da denne påvirkes av mange faktorer.

Brukstiden forlenges gjennom:

- beskyttelse av hendene (varme hansker)
- pauser

Brukstiden forkortes gjennom:

- dårlig blodsirkulasjon (kjennetegn: ofte kalde fingre, kribling)
- lave utetemperaturer
- stor gripekraft (et fast grep hindrer blodsirkulasjonen)

Ved regelmessig, langvarig bruk av maskinen og gjentatte tegn på dårlig blodsirkulasjon (f.eks. kribling i fingrene) anbefales en medisinsk undersøkelse.

2.10 Vedlikehold og reparasjon

Før alle arbeider på maskinen må maskinen alltid slått av og strømtøpselet trekkes ut. Ved utilsikket start av motoren – **Fare for skader!**

Maskinen må vedlikeholdes regelmessig. Det skal bare utføres vedlikeholdsarbeider og reparasjoner som er beskrevet i bruksanvisningen. Alle andre arbeider skal utføres hos en faghandel.

STIHL anbefaler at vedlikeholdsarbeider og reparasjoner bare utføres hos STIHL-forhandlere. STIHL-forhandlere får regelmessig tilbud om kurs og har tilgang til teknisk dokumentasjon.

Bruk alltid høyverdige reservedeler, Ellers kan det være fare for ulykker eller skader på maskinen. Ved spørsmål angående dette, ta kontakt med en faghandel.

STIHL anbefaler å bruke originale STIHL-reservedeler. De er optimalt tilpasset maskinen og brukerens krav.

Det må ikke foretas endringer på maskinen – det kan sette sikkerheten i fare – **fare for ulykker!**

Kontroller regelmessig at isolasjonen på strømledningen og strømtøpselet er i feilfri stand og ikke er sprø på grunn av elde.

Elektriske komponenter, f. eks. nettledningen, skal bare repareres eller byttes av autorisert elektriker.

Rengjør plastdeler med en klut. Skurende rengjøringsmidler kan skade plasten.

Ikke spyl maskinen med vann.

Kontroller at festeskruene på verneutstyr og skjæreverktøy sitter godt fast, etterskru ved behov.

Rengjør kjøleluftslissene i motorhuset ved behov.

Oppbevar maskinen trygt i et tørt rom.

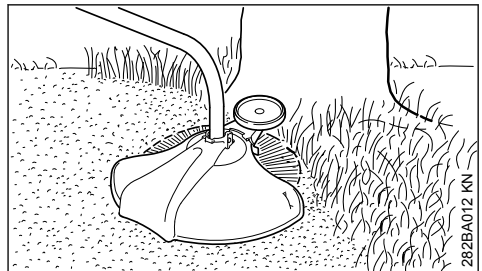
3 Bruk

3.1 Klipping



- ▶ Ta håndtaket i begge hender – høyre hånd på betjeningshåndtaket – venstre hånd på rundhåndtaket
- ▶ stå rett – hold maskinen avslappet og før den alltid til høyre for kroppen
- ▶ Beveg maskinen jevnt frem og tilbake – skjæretrådets avstand til plenen avgjør snitthøyden
- ▶ Unngå å berøre gjerder, murvegger, steiner etc., da dette øker slitasjen

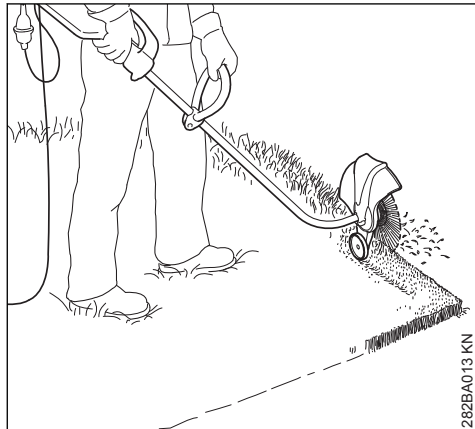
3.1.1 Klippe med støttehjul



Et støttehjul man monteres på maskinen med få håndgrep (se "Montere støttehjul").

- Støttehjulet begrenser skjæretrådens arbeidssområde
- beskytter mot skader som kan forårsakes av den roterende skjæretråden (f.eks. bark)

3.2 Klippe kanter



282BA013 KN

Med et par enkle håndgrep kan maskinen ombygges til kantklipper (se "Bygge om maskinen til kantklipper").

- ▶ Bruk maskinen som vist på bildet
- ▶ Før skjæretråden langs plenkanten – hold maskinen med riktig avstand til bakken, eller bruk et støttehjul (se "Montere støttehjul")

3.3 Deponering

Ikke kast hageavfall i husholdningssøppelet, det kan komposteres.

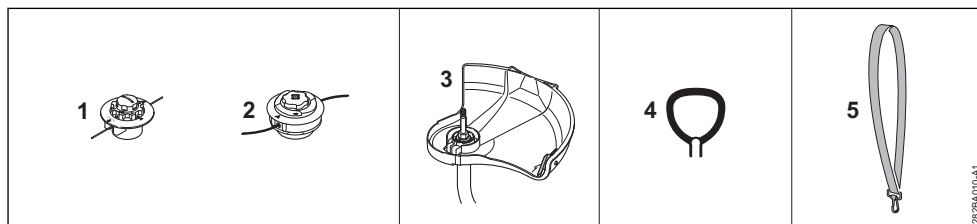
4 Tillatte kombinasjoner av skjæreverktøy, vernedeksel, håndtak, bæresele

Kappeverktøy

Beskyttelse

Håndtak

Bæresele



282BA010-A1

4.1 Tillatte kombinasjoner

Avhengig av kappeverktøyet velger du riktig kombinasjon i tabellen!



Av sikkerhetsmessige årsaker er andre kombinasjoner ikke tillatt – **fare for ulykker!**

Det skal kun brukes trådhoder med bøyde skaft og runde håndtak **på trimmeren** (1, 2).

4.2 Kappeverktøy

4.2.1 Trådhoder

- 1 STIHL AutoCut C 5-2
- 2 STIHL AutoCut C 6-2

4.3 Beskyttelse

- 3 Beskyttelse med kniv for trådhoder

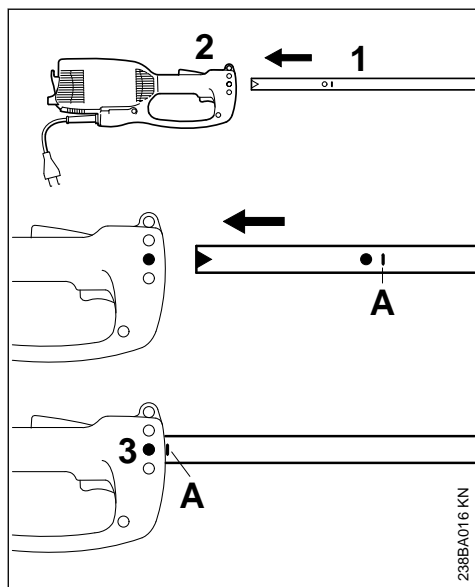
4.4 Håndtak

- 4 Bøylehåndtak

4.5 Bæresele

5 Enkel skuldersele kan brukes

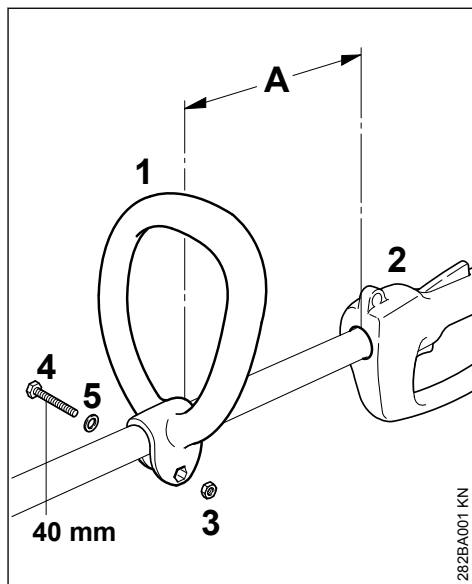
5 Monetre skaftet



- ▶ Trekk beskyttelseheten av fra skaftet
- ▶ Skyv skaftet (1) inn i motorhuset (2) til markeringen **A**, dri skaftet litt frem og tilbake for å få det til
- ▶ Trekk til skruen (3) i huset

6 Montere rundhåndtak

6.1 Montere rundhåndtak

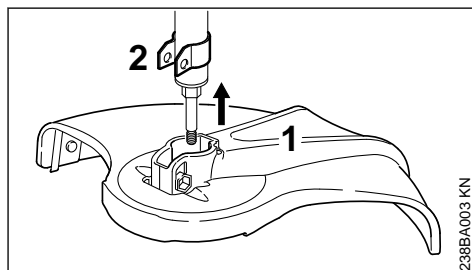


- ▶ Stikk rundhåndtaket (1) opp på skaftet i en avstand (A) på 30 cm foran betjeningshåndtaket (2)
- ▶ Legg sekskantmutteren (3) i rundhåndtaket (1)
- ▶ Trykk endene sammen og stikk skruen (4) M6x40 med skive (5) gjennom fra motsatt side og fest dem

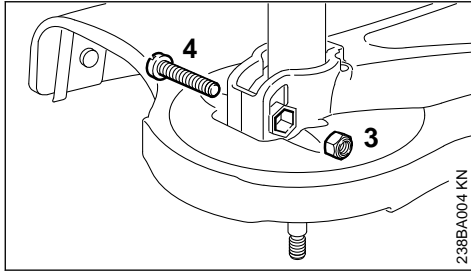
6.2 Plasser rundhåndtaket i den gunstigste posisjonen

- ▶ Løsne skruen (4)
- ▶ Forskyv rundhåndtaket (1) på skaftet etter ønske – og fest skruen (4) igjen

7 Montere verneutstyr



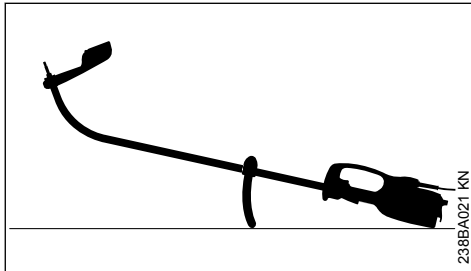
- ▶ Stikk verneutstyret (1) opp på holderen (2) til anslag



- ▶ Sett sikringsmutteren (3) inn i den innvendige sekskanten i vernedekselet
- ▶ Hullene må være i flukt med hverandre
- ▶ Skru inn skruen (4) M6x30 og fest den

8 Montere skjæreverktøy

8.1 Legg ned maskinen

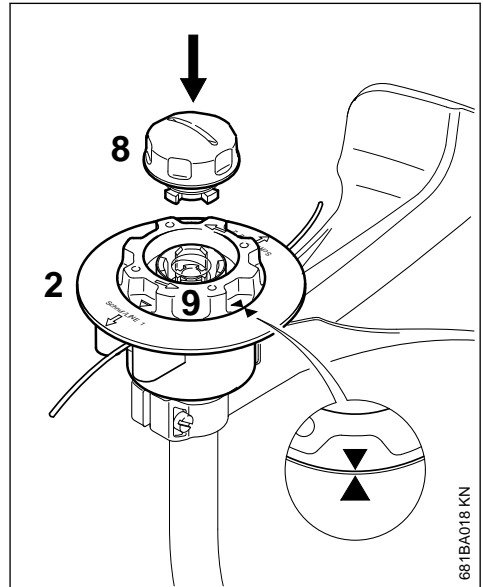


- ▶ Slå av maskinen
- ▶ Legg maskinen slik at rundhåndtaket vender nedover og akselen oppover

8.2 Montere klippehodet uten gjengtilkobling

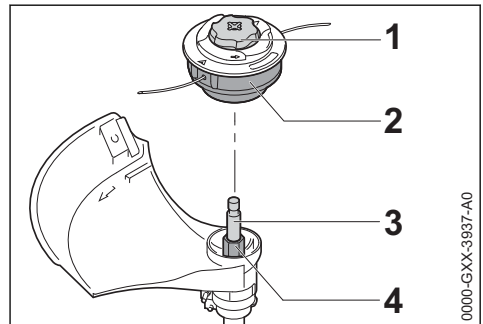
Vedlegget for trådhodet må oppbevares godt!

8.2.1 STIHL AutoCut C 5-2



- ▶ Skyv overdelen (2) som ved klippehodet AutoCut 5-2 på akselen
- ▶ Drei spolen (9) kun så langt med urviseren til de to pilspissene peker mot hverandre – sikre spolen
- ▶ Sett hetten (8) inn i spolen, trykk den inntil anlegget samtidig som du dreier den med urviseren
- ▶ Drei hetten frem til anlegget og trekk til for hånd

8.2.2 STIHL AutoCut C 6-2



- ▶ Skyv klippehodet (2) på akselen (3), sett samtidig unbrakonøkkelen (2) på sekskanten (4)
- ▶ Hold klippehodet (2) fast med hånden.
- ▶ Drei hetten (1) med urviseren og trekk godt til for hånd.

8.3 Demonter klippehodet

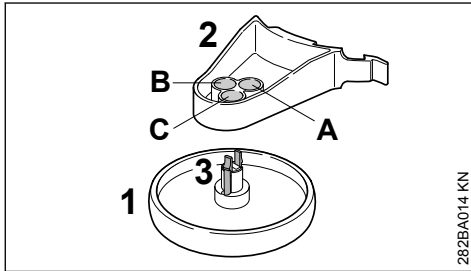
- ▶ Hold fast spolehuset
- ▶ Drei hetten mot urviseren

9 Montere støttehjul

Støttehjulet er inkludert i leveransen eller tilgjengelig som ekstrastyr.

Støttehjulet fastsetter skjæretrådens arbeidsområde.

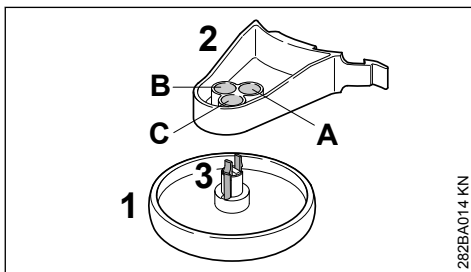
- Beskytter f. eks. barken på trærne mot skader fra den roterende skjæretråden
- Fastsetter avstanden til bakken ved kantskjæring



Støttehjulet (1) kan låses i tre forskjellige posisjoner (A, B eller C) på holderen (2). Dermed kan skjæretrådens avstand til kanten variert.

- A** Skjæretrådens arbeidsområde går ut over støttehjulets utvendige diameter – f. eks. ved kantskjæring
- B** Skjæretrådens arbeidsområde går ut til støttehjulets utvendige diameter
- C** Skjæretrådens arbeidsområde går ikke frem til støttehjulets utvendige diameter – f. eks. ved klipping rundt trær

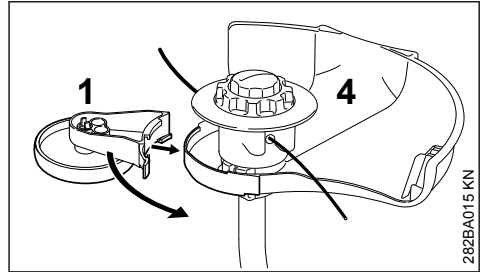
9.1 Fest støttehjulet på holderen



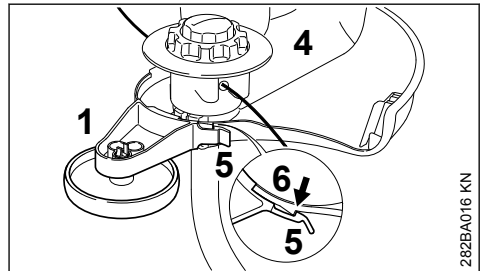
- ▶ Stikk støttehjulet (1) inn i ønsket posisjon på holderen (2) til låsekroken (3) går i inngrep

Ved å trykke låsekroken (3) sammen kan støttehjulet (1) løsnes fra holderen (2) igjen.

9.2 Montere støttehjulet på verne-dekselet



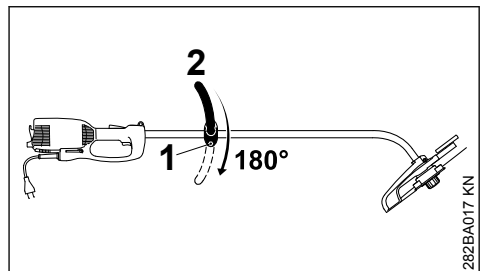
- ▶ Skyv støttehjul (1) med holder inn på verne-dekselet (4)



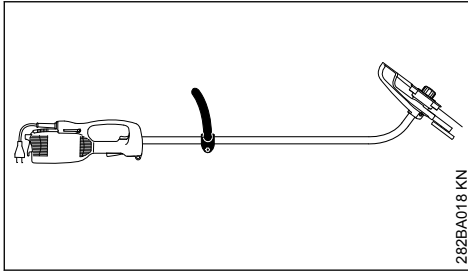
- ▶ Fest støttehjulet (1) på kroken (6) på verne-dekselet (4) med låselask (5)

Støttehjulet (1) kan løsnes fra kroken (6) og trekkes av fra verne-dekselet (4) ved å løfte lett på låselasken (5).

10 Bygge om maskinen til kantskjærer



- ▶ Løsne skruen (1)
- ▶ Drei rundhåndtaket (2) 180°
- ▶ Trekk til skruen (1)



Ved å dreie maskinen 180° er maskinen klar for bruk som kantskjærer (se „Bruk“).

11 Strømtilkobling

Maskinens spenning og frekvens (se typeskilt) skal stemme overens med strømnettets spenning og frekvens.

Strømnettets minstesikring skal samsvare med spesifikasjonene i tekniske data – se „Tekniske data“.

Maskinen skal kobles til strømforsyningen via en jordfeilbryter som bryter strømtilførselen når reststrømmen til jord overskrider 30 mA.

Strømtilkoblingen skal samsvare med IEC 60364 samt lokale forskrifter.

11.1 Skjøteledning

Skjøteledningen være av samme type og ha samme egenskaper som tilkoblingsledningen på apparatet. Se merkingen for konstruksjon (typebetegnelse) på tilkoblingsledningen.

Lederne i ledningen må ha oppført minstediameter avhengig av nettspenningen og ledningens lengde.

Ledningslengde

220 V – 240 V:

inntil 20 m

20 m til 50 m

100 V – 127 V:

inntil 10 m

10 m til 30 m

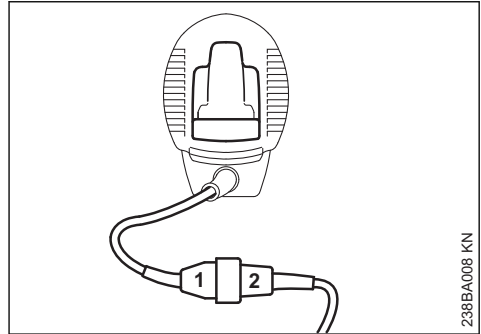
Minstediameter

1,5 mm²

2,5 mm²

AWG 14 / 2,0 mm²

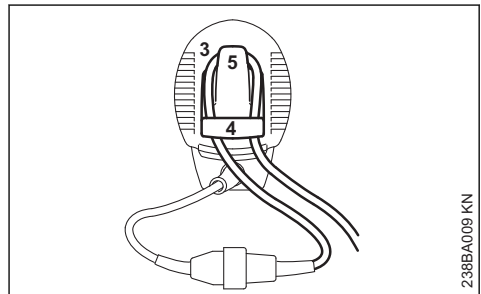
AWG 12 / 3,5 mm²



- ▶ Sett nettpluggen (1) inn i koblingen (2) på skjøteledningen

11.2 Strekkavlastning

Trekkavlastningen beskytter tilkoblingsledningen mot skader.



- ▶ Lag en løkke (3) med skjøteledningen
- ▶ Sløyfen (3) føres inn i åpningen (4)
- ▶ Legg løkken (3) over kroken (5) og trekk til
- ▶ Sett strømstøpselet på skjøteledningen inn i en forskriftsmessig installert stikkontakt

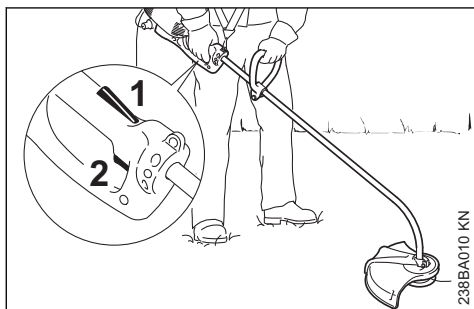
12 Ta på bæreselen

Bæreselen foreligger som ekstrautstyr.

Bær bæreselen over venstre skulder og innstill lengden slik at karabinkroken ligger ved høyre hoftekam.

Den åpne siden av kroken skal peke bort fra kroppen. Fest karabinkroken på bæreyet (se „Viktige komponenter“)

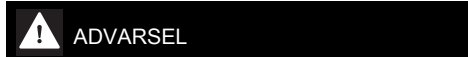
13 Slå på maskinen



- ▶ innta en sikker og stødig holdning
- ▶ Ta håndtaket i begge hender – høyre hånd på betjeningshåndtaket – venstre hånd på rundhåndtaket
- ▶ stå rett – hold maskinen avslappet og før den alltid til høyre for kroppen
- ▶ Skjæreverktøyet skal ikke berøre gjenstander eller bakken
- ▶ Trykk på startsperrer (1) og hold den inne
- ▶ Trykk på bryteren (2)

14 Slå av maskinen

- ▶ Slipp bryteren og startsperrer



Skjæreverktøyet roterer videre ennå en kort slund eller at bryteren og startsperrer er sluppet – **Etterløpseffekt!**

Ved lengre pauser – trekk ut strømsløpselet.

Når maskinen ikke er i bruk, skal den settes bort slik at ingen kan utsettes for fare.

Maskinen skal sikres mot bruk av uvedkommende.

15 Overbelastningssikring

De elektriske trimmerne STIHL FSE 71 og FSE 81 er utstyrt med overlastsikring.

Overlastsikringen avbryter strømtilførselen ved mekanisk eller termisk overlast.

Når overlastsikringen har avbrutt strømtilførselen:

- ▶ Vent i cirka tre minutter før du slår på maskinen igjen.

Ikke slå maskinen på i dette tidsrommet, da det vil forlenge avkjølingstiden betraktelig.

Når maskinen går igjen:

- ▶ La den gå i cirka 15 sekunder uten belastning – det avkjøler motorviklingene og gjør at overlastsikringen ikke utløses så raskt.

16 Oppbevare maskinen

Dersom maskinen ikke skal brukes på over 3 måneder:

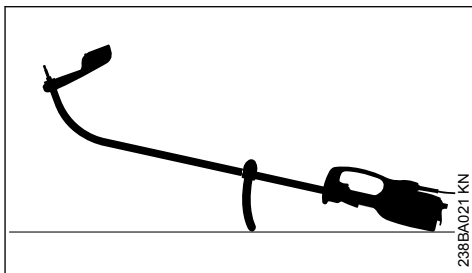
- ▶ Rengjør maskinen grundig, spesielt kjøleluftslissene
- ▶ Ta ut spolen med skjæretråd og heft snorendene inn i slisene på spolen. Rengjør spolen og kontroller den

Skjæretrådens elastisitet og levetid økes dersom den oppbevares i en beholder med vann.

- ▶ Oppbevar maskinen på et tørt og sikkert sted. Oppbevar maskinen utilgjengelig for uvedkommende (f. eks. barn).

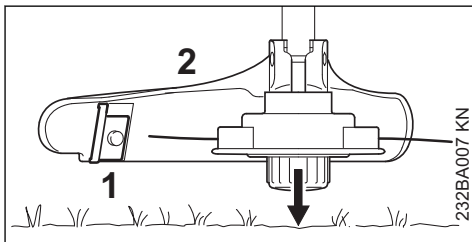
17 Vedlikeholde trådhodet

17.1 Legg ned maskinen



- ▶ Slå av maskinen
- ▶ Legg maskinen slik at rundhåndtaket vender nedover og akselen oppover

17.2 Justere skjæretråden



- ▶ Hold det roterende trådhodet parallelt over gressflaten, og berør bakken lett, slik at ca. 3 cm skjæretråd etterjusteres
- ▶ gjennom kniven (1) på beskyttelsen (2) avkortes for lange skjæretråder på den optimale lengden – derfor må en unngå flere tippebevegelser etter hverandre!

Skjæretråden etterjusteres bare hvis **begge** skjæretrådene er minst **2,5 cm** lange!

Er skjæretråden kortere enn 2,5 cm:

! ADVARSEL

For manuell justering av skjæretråden er det absolutt nødvendig å slå av motoren – ellers er det **fare for personskader!**

- ▶ Snu apparatet og leg det fra deg på en sikker måte
- ▶ Trykk hetten helt inn til anslag
- ▶ Trekk trådeden ut av trådspolen

Hvis det ikke er noe tråd igjen i spolen, skift ut skjæretråden.

17.3 Skifte ut skjæretråd

Før du skifter ut skjæretråden er det absolutt nødvendig at du kontrollerer klippehodet for slitasje.

! ADVARSEL

Hvis kraftig slitasje er synlig, må hele klippehodet skiftes ut.

Skjæretråden kalles heretter for "tråden".

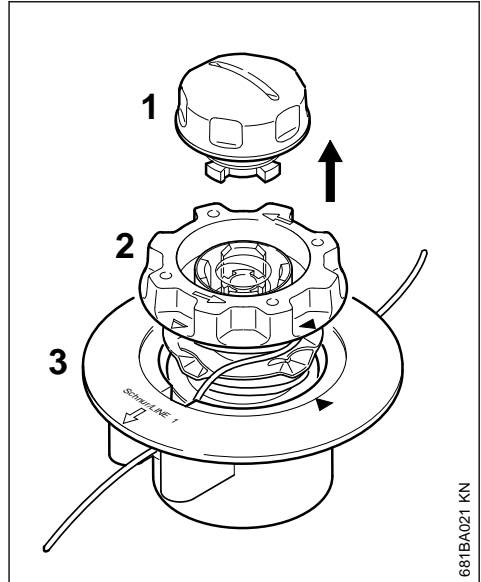
I leveringsomfanget til klippehodet er det en illustrert anvisning, som viser hvordan tråder skiftes ut. Ta derfor godt vare på denne veiledningen.

- ▶ Ved behov demonteres klippehodet

17.4 STIHL AutoCut C 5-2

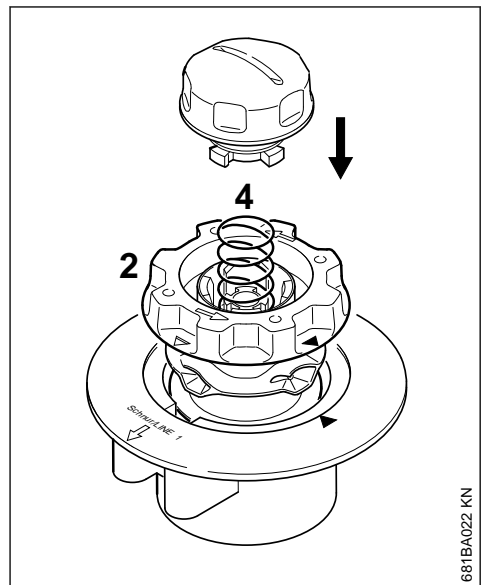
17.4.1 Demonter trådhode og fjern avfallsrester

Ved normal drift blir trådereserveren i trådhodet brukt.



- ▶ Hold fast trådhodet og hetten (1) og drei urviseren, inntil disse kan tas av
- ▶ Trekk ut spolekroppen (2) fra overdelen (3) og fjern trådrester

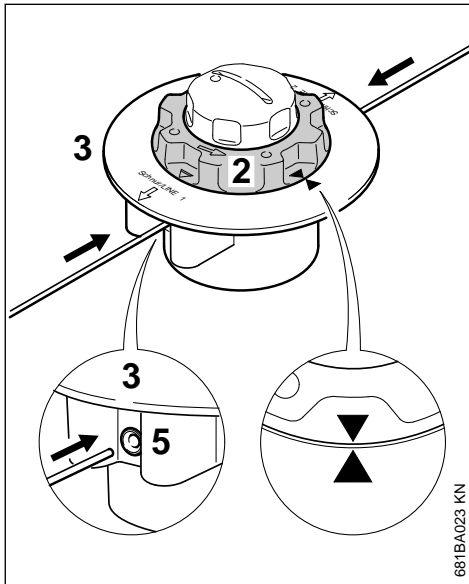
17.4.2 Sett sammen trådhodet



- ▶ stikk tomme spolekroppen i overdelen
- Dersom fjæren (4) er sprunget:

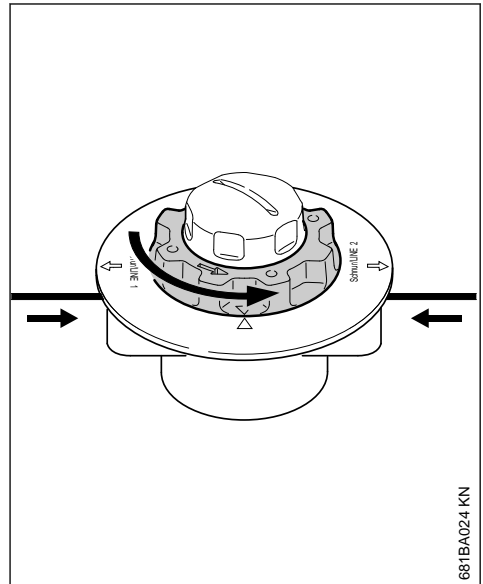
- ▶ Trykk fjæren så langt i spolekroppen (2) at man hører at det smekker på plass
- ▶ Moter trådhodet – se "Monter trådhodet"

17.4.3 Vikle spolekroppen



- ▶ Bruk en 2,0 mm (0,08 in) diametertråd (grønn farge)
- ▶ Kutt to tråder, hver 2 m (78 in) lange, fra reserverullen (spesialtilbehør)
- ▶ Drei spolen (2) med urviseren til to pilspisser peker mot hverandre
- ▶ Sett inn begge tråder med rette ender gjennom en av hylsene (5) til du føler den første

motstanden i overdelen (3) - skyv så langt som mulig



- ▶ Hold overdelen fast
- ▶ Drei spolekroppen mot urviseren til korteste tråd rager ca. 10 cm over trådhodet
- ▶ om nødvendig kan den lengre tråden kortes med ca. 10 cm

Trådhodet er fylt.

18 Stell og vedlikehold

Opplysningene gjelder bruk under normale forhold. Under vanskelige forhold (mye støv osv.) og lang brukstid per dag skal de oppgitte intervallene forkortes tilsvarende.

		Før arbeidet påbegynnes	Etter fullført arbeid eller daglig	En gang i uken	Månedlig	Ved feil	Ved skader	Ved behov
Hele maskinen	Visuell kontroll (tilstand)	X						
	Rengjøring		X					
Tilkoblingsledning	Kontroll	X						

¹⁾ STIHL anbefaler en STIHL-forhandler.

Opplysningene gjelder bruk under normale forhold. Under vanskelige forhold (mye støv osv.) og lang brukstid per dag skal de oppgitte intervallene forkortes tilsvarende.		Før arbeidet påbegynnes	Etter fullført arbeid eller daglig	En gang i uken	Månedlig	Ved feil	Ved skader	Ved behov
	Utskiftning av autorisert forhandler ¹⁾						X	
Bryter, startsperre	Funksjonskontroll	X						
	Utskiftning av autorisert forhandler ¹⁾					X	X	
Kjøleluftslisser	Rengjøring		X					
Tilgjengelige skruer og muttere	Ettretrekking							X
Skjærevektøy (trådhode)	Visuell inspeksjon	X						
	Utskiftning						X	
	Kontroll av at verktøyet sitter	X						
Sikkerhetsetikett	Utskiftning						X	

19 Redusere slitasje og unngå skader

Ved å overholde instruksene i denne bruksanvisningen unngår man unødig slitasje og skader på apparatet.

Bruk, vedlikehold og oppbevaring av maskinen skal skje slik det er beskrevet i denne bruksanvisningen.

Alle skader som oppstår fordi sikkerhets-, betjenings- og vedlikeholdsanvisningene ikke følges, er brukerens eget ansvar. Dette gjelder særlig for:

- endringer av produktet som ikke er godkjent av STIHL,
- bruk av verktøy eller tilbehør som ikke er godkjent til maskinen, ikke egner seg eller er kvalitativt mindreverdig,
- uriktig bruk av maskinen,
- bruk av maskinen ved idretts- eller konkurransearrangementer,
- skader som følge av at maskinen brukes videre med defekte deler.

19.1 Vedlikeholdsarbeid

Alle arbeider som er oppført i kapittelet „Stell og vedlikehold“, skal gjennomføres regelmessig.

¹⁾ STIHL anbefaler en STIHL-forhandler.

Hvis vedlikeholdsarbeidet ikke utføres av brukeren, skal det utføres hos en faghandel.

STIHL anbefaler at vedlikeholdsarbeider og reparasjoner bare utføres hos STIHL-forhandlere. STIHL-forhandlere får regelmessig tilbud om kurs og har tilgang til teknisk dokumentasjon.

Hvis disse arbeidene forsømmes eller ikke utføres fagmessig korrekt, kan det oppstå skader som brukeren selv står ansvarlig for. Dette omfatter blant annet:

- Skader på elektromotoren som følge av for sent eller utilstrekkelig vedlikehold (f.eks. utilstrekkelig rengjøring av kjøleluftslangen)
- Skader på grunn av feil elektrisk tilkobling (spenning, ikke tilstrekkelig dimensjonerte tilførselsledninger)
- korrosjons- og andre skader som følge av uriktig oppbevaring,
- skader på maskinen fordi det er brukt kvalitativt mindreverdige reservedeler.

19.2 Slitasjedeler

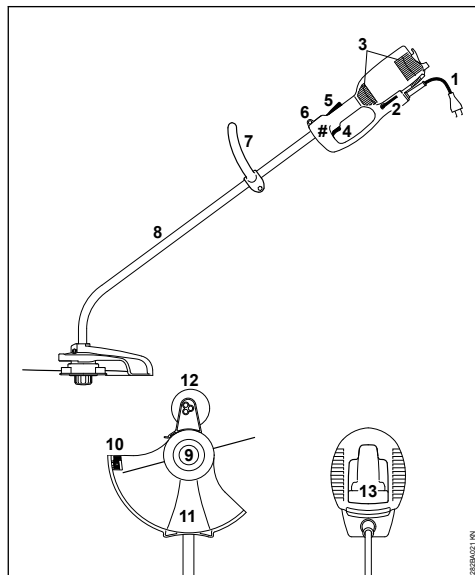
Mange av delene i maskinen utsettes for normal slitasje, også ved riktig bruk, og må skiftes ut til rett tid avhengig av bruksmåte og -varighet.

Dette gjelder blant annet:

- Skjærevektøy
- Verneedksel

– Kullbørster

20 Viktige komponenter



- 1 Strømledning
 - 2 Vinkelskrutrekker
 - 3 Innsugningsåpninger for kjøleluft
 - 4 Bryter
 - 5 Startspørre
 - 6 Bæremalje
 - 7 Rundhåndtak
 - 8 Skaft (beskyttelsesrør)
 - 9 Trådhode
 - 10 Kuttekniv
 - 11 Verne deksel
 - 12 Støttehjul (inkludert i leveransen eller tilgjengelig som ekstrautstyr)
 - 13 Strekkavlastning
- # Maskinnummer

21 Tekniske data

21.1 Motor

21.1.1 FSE 60

Nominell spenning: 230 V
 Frekvens: 50 Hz

¹⁾ Modell for Australia: 240 V

²⁾ Utførelse med 10 m skjæteledning for Storbritannia

Nominell strømstyrke: 2,3 A
 Ytelse: 540 W
 Nominelt turtall ved skjæretrådomkrets på 350 mm: 7400 1/min
 Sikring: min. 10 A
 Verneklasse: II,

21.1.2 FSE 71

Nominell spenning: 230 V¹⁾
 Frekvens: 50 Hz
 Nominell strømstyrke: 2,3 A
 Ytelse: 540 W
 Nominelt turtall ved skjæretrådomkrets på 350 mm: 7400 1/min
 Sikring: min. 10 A
 Verneklasse: II,

21.1.3 FSE 81

Nominell spenning: 230 V
 Frekvens: 50 Hz
 Nominell strømstyrke: 4,3 A
 Ytelse: 1000 W
 Nominelt turtall ved skjæretrådomkrets på 350 mm: 7400 1/min
 Sikring: min. 10 A
 Verneklasse: II,

21.2 Lengde

FSE 60: 1530 mm
 FSE 71: 1530 mm
 FSE 81: 1530 mm

21.3 Vekt

komplett med skjæreverktøy og verne deksel

FSE 60: 3,9 kg
 FSE 60²⁾: 4,5 kg
 FSE 71: 4,0 kg
 FSE 71²⁾: 4,6 kg
 FSE 81: 4,7 kg
 FSE 81²⁾: 5,3 kg

21.4 Lyd- og vibrasjonsverdier

For å registrere lyd- og vibrasjonsverdiene beregnes driftstilstand til nominelt maksimumsturtall.

Videre opplysninger angående oppfyllelse av arbeidsgiverdirektivet om vibrasjon 2002/44/EF, se www.stihl.com/vib

21.4.1 Lydtrykknivå L_p iht. EN 50636-2-91

FSE 60: 83 dB(A)
 FSE 71: 82 dB(A)
 FSE 81: 83 dB(A)

21.4.2 Lydeffektnivå L_w iht. EN 50636-2-91

FSE 60: 94 dB(A)
 FSE 71: 93 dB(A)

FSE 81: 93 dB(A)

21.4.3 Vibrasjonsverdi a_{hv} iht. EN 50636-2-91

	Håndtak venstre side	Håndtak høyre
FSE 60:	3,9 m/s ²	3,6 m/s ²
FSE 71:	3,3 m/s ²	2,9 m/s ²
FSE 81:	2,9 m/s ²	2,2 m/s ²

For lydtrykknivået og lydeffektnivået er K-verdien-iht. RL 2006/42/EG = 2,0 dB(A); for vibrasjonsverdien er K-verdien-iht. RL 2006/42/EG = 2,0 m/s².

21.5 REACH

REACH betegner EF-kjemikalierereguleringen for felles registrering, vurdering og godkjenning av kjemikalier.

Les mer om kravene i kjemikalierereguleringen REACH (EF) nr. 1907/2006 på www.stihl.com/reach


22 Reparasjoner

Brukere av dette apparatet får bare utføre vedlikeholds- og servicearbeider som er beskrevet i denne bruksanvisningen. Reparasjoner utover dette må bare utføres av fagforhandler.

STIHL anbefaler at vedlikeholdsarbeid og reparasjoner bare utføres hos STIHL-forhandlere. STIHL-forhandlere får regelmessig tilbud om kurs og har tilgang til teknisk dokumentasjon.

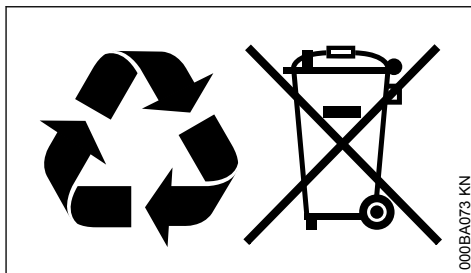
Monter kun reservedeler som STIHL har godkjent til denne maskinen, eller teknisk likeverdige deler under reparasjoner. Bruk alltid reservedeler av høy kvalitet. Hvis ikke, kan det oppstå fare for ulykker eller skader på apparatet.

STIHL anbefaler å bruke originale STIHL-reservedeler.

Originale STIHL-reservedeler kan gjenkjennes på STIHL-reservedelsnummeret, på påskriften **STIHL** og eventuelt på STIHL-reservedelsmerket  (på små deler kan dette merket også stå alene).

23 Avfallshåndtering

Følg de nasjonale forskrifter om avfallshåndtering.



STIHL-produkter hører ikke til i husholdningsavfallet. STIHL produkt, akkumulator, tilbehør og emballasje skal leveres til godkjente avfallsstasjoner.

Aktuell informasjon om avfallshåndtering får du hos STIHL-forhandleren.

24 EU-samsvarserklæring

ANDREAS STIHL AG & Co. KG

Badstr. 115

D-71336 Waiblingen

Tyskland

påtar seg alene ansvaret for at

Konstruksjon:

Varemerke:

Type:

Elektro-trimmer

STIHL

FSE 60

FSE 71

FSE 81

4809

Serieidentifikasjon:

oppfyller de gjeldende bestemmelsene til direktivene 2011/65/EU 2006/42/EF, 2014/30/EU og 2000/14/EF og er utviklet og produsert i henhold til følgende standarder, som gjaldt ved produktjonsdato:

EN 55014-1, EN 55014-2, EN 60335-1, EN 50636-2-91, EN 61000-3-2, EN 61000-3-3

Det målte og garanterte lydeffektnivået ble beregnet i henhold til direktiv 2000/14/EG, vedlegg VIII, med anvendelse av standard ISO 11094.

Deltagende oppnevnt instans:

TÜV Rheinland Product Safety GmbH

Am Grauen Stein

D-51105 Köln

(NB 0197)

Målt lydeffektnivå

FSE 60:

FSE 71:

FSE 81:

94 dB(A)

93 dB(A)

93 dB(A)

Garantert lydeffektivivá

FSE 60:	96 db(A)
FSE 71:	95 db(A)
FSE 81:	95 db(A)

Oppbevaring av de tekniske dokumentene:

ANDREAS STIHL AG & Co. KG
Produktzulassung

Byggeår, produksjonsland og maskinnummer
står på enheten.

Waiblingen, 03.02.2020

ANDREAS STIHL AG & Co. KG
med fullmakt fra



Dr. Jürgen Hoffmann

Leder for produktdata, forskrifter og godkjenning

**Obsah**

1	Vysvětlivky k tomuto návodu k použití....	123
2	Bezpečnostní pokyny a pracovní technika	124
3	Použití.....	128
4	Přípustné kombinace řezného/žacího nástroje, ochranného krytu, rukojeti a závěsného zařízení.....	129
5	Montáž tyče.....	130
6	Montáž kruhové trubkové rukojeti.....	130
7	Montáž ochranných přípravek.....	131
8	Montáž řezného/žacího nástroje.....	131
9	Montáž opěrného kolečka.....	132
10	Přestavba stroje na zarovnávač okrajů... 133	133
11	Připojení stroje na elektrickou síť.....	133
12	Nasazení závěsného zařízení.....	134
13	Zapnutí stroje.....	134
14	Vypnutí stroje.....	134
15	Ochranný spínač proti přetížení.....	134
16	Skladování stroje.....	134
17	Údržba žací hlavy.....	134
18	Pokyny pro údržbu a ošetřování.....	137
19	Jak minimalizovat opotřebení a jak zabránit poškození.....	138
20	Důležité konstrukční prvky.....	138
21	Technická data.....	139

22	Pokyny pro opravu.....	139
23	Likvidace stroje.....	140
24	Prohlášení o konformitě EU.....	140
25	Adresy.....	140

Vážená zákaznice, vážený zákazníku,

děkujeme Vám, že jste se rozhodli pro jakostní výrobek firmy STIHL.

Tento produkt byl vyroben za použití moderních výrobních technologií a obsáhlych opatření pro zajištění jakosti. Snažíme se udělat vše pro to, abyste s tímto výrobkem byli spokojeni a mohli s ním bez problémů pracovat.

Pokud budete mít dotazy týkající se Vašeho stroje, obraťte se laskavě buď na Vašeho obchodníka či přímo na naši distribuční společnost.

Váš



Dr. Nikolas Stihl

1 Vysvětlivky k tomuto návodu k použití

1.1 Obrázkové symboly

Veškeré na stroji zobrazené symboly jsou vysvětleny v tomto návodu k použití.

1.2 Označení jednotlivých textových pasáží



Varování jak před nebezpečím úrazu či poranění osob, tak i před závažnými věcnými škodami.

UPOZORNĚNÍ

Varování před poškozením stroje jako celku či jeho jednotlivých konstrukčních částí.

1.3 Další technický vývoj

STIHL se neustále zabývá dalším vývojem veškerých strojů a přístrojů; z tohoto důvodu si musíme vyhradit právo změny objemu dodávek ve tvaru, technice a vybavení.

Z údajů a vyobrazení uvedených v tomto návodu k použití nemohou být proto odvozovány žádné nároky.

2 Bezpečnostní pokyny a pracovní technika



Při práci s tímto strojem jsou nezbytná dodatková bezpečnostní opatření, protože se pracuje s velmi vysokými otáčkami žacího nástroje a s elektrickým proudem.



Ještě před prvním uvedením stroje do provozu si bezpodmínečně přečtete celý návod k použití a bezpečně ho uložte pro pozdější použití. Nedbání údajů v návodu k použití může být životu nebezpečné.

Dodržujte specifické bezpečnostní předpisy země, např. příslušných oborových sdružení, úřadů pro bezpečnost práce apod.

Pokyn pro každého, kdo bude se strojem pracovat poprvé: buď si nechejte od prodáváče nebo jiné osoby znale práce se strojem ukázat, jak se s ním bezpečně zachází, nebo se zúčastněte odborného školení.

Nezletilí nesmějí s tímto strojem pracovat – s výjimkou mladistvých nad 16 let, kteří se pod dohledem zaučují.

Děti, zvířata a diváky nepouštějte do blízkosti stroje.

Pokud se stroj nebude používat, musí být uložen tak, aby nikdo nebyl ohrožen. Stroj zajistíte před použitím nepovolnými osobami, elektrickou vidlicí vytáhněte ze zásuvky.

Uživatel nese vůči jiným osobám zodpovědnost za úrazy a za nebezpečí ohrožující jejich zdraví či majetek.

Stroj předávejte či zapůjčujte pouze těm osobám, které jsou s tímto modelem stroje a jeho manipulací obeznámeny – a vždy jim zároveň předejte i návod k použití.

Osoby, které z důvodů omezených fyzických, sensorických nebo duševních schopností nejsou ve stavu, aby mohli stroj bezpečně obsluhovat, smějí se strojem pracovat pouze pod dohledem nebo po instrukcích odpovědnou osobou.

Práce se stroji produkujícími hluk může být národními či lokálními předpisy časově omezena.

Vždy před započatím práce zkontrolujte, zda stav stroje odpovídá předpisům. Dbejte zejména na připojovací kabel, elektrickou vidlici a bezpečnostní zařízení.

Připojovací kabel nikdy nepoužívejte pro tažení nebo přepravu stroje.

Před veškerými pracovními úkony na stroji, např. čištěním, údržbou, výměnou dílů – **vytáhněte elektrickou vidlici ze sítěvé zásuvky!**

Ochranný kryt stroje nemůže ochránit uživatele před všemi předměty (kameny, sklem, dráty atd.), které mohou být žacím nástrojem odmrštěny. Tyto předměty se mohou někde odrazit a pak uživatele zasáhnout.

K čištění stroje nikdy nepoužívejte vysokotlaké čističe. Prudký proud vody by mohl poškodit jednotlivé díly stroje.

Stroj nikdy neostříkujte vodou.

2.1 Tělesná způsobilost

Kdo pracuje se strojem, musí být odpočatý, zdravý a v dobré kondici.

Osoby, které se ze zdravotních důvodů nesmějí namáhat, by se měly předem informovat u lékaře, zda je možné s tímto strojem pracovat.

Po požití alkoholu, léků snižujících reakceschopnost nebo drog se nesmí s tímto strojem pracovat.

2.2 Příslušenství a náhradní díly

Používejte pouze takové žací nástroje či příslušenství, které jsou firmou STIHL pro tento stroj povoleny, či technicky adekvátní díly. V případě dotazů k tomuto tématu kontaktujte odborného prodejce. Používejte pouze vysokojakostní nástroje či příslušenství. Jinak hrozí eventuelní nebezpečí úrazů nebo poškození stroje.

STIHL doporučuje používat originální nástroje a příslušenství značky STIHL. Jsou svými vlastnostmi optimálně přizpůsobeny jak výrobku samotnému, tak i požadavkům uživatele.

Na stroji neprovádějte žádné změny – mohlo by to vést k ohrožení bezpečnosti. Za osobní a věcné škody, které by vznikly z důvodů použití nedovolených adaptérů, vylučuje STIHL jakoukoliv zodpovědnost.

2.3 Oblasti použití

Stroj použijte – v závislosti na přiřazených žacích nástrojích – pouze k vyžínání trávy a ke kosení divokého porostu nebo podobných rostlin.

Použití stroje k jiným účelům není dovoleno a může vést k úrazům nebo k jeho poškození. Na výrobku neprovádějte žádné změny – i to by mohlo vést k úrazům a poškození stroje.

2.4 Oblečení a výstroj

Noste předpisové oblečení a výstroj.



Oblečení musí být účelné a nesmí překážet v pohybu. Těsně přiléhající oděv – pracovní overal, v žádném případě pracovní plášť.

Nikdy nenoste oděvy, které by se mohly zachytit ve dřevě, v chrastí nebo pohyblivých se částech stroje. Ani žádné šály, kravaty či šperky a ozdoby. Dlouhé vlasy svažte a zajistěte tak, aby se nacházely nad rameny.



Noste pevnou obuv s hrubou, neklouzavou podrážkou.



VAROVÁNÍ



Ke snížení nebezpečí očních úrazů noste těsně přiléhající ochranné brýle podle normy EN 166. Dbejte na správné a přiléhavé nasazení brýlí.

Noste ochranu obličeje a dbejte na správné a přiléhavé nasazení. Ochrana obličeje není dostatečnou ochranou očí.

Noste osobní ochranu sluchu – např. ochranné kapsle do uší.



Noste robustní pracovní rukavice z odolného materiálu (například kůže).

STIHL nabízí rozsáhlý program osobního ochranného vybavení.

2.5 Přeprava stroje

Stroj vždy vypněte a elektrickou vidlici vytáhněte ze zásuvky.

Stroj noste jenom zavěšený na závěsném zařízení nebo vyvážený za tyč, resp. za kruhovou trubkovou rukojeť.

Ve vozidlech: stroj zajistěte proti převržení a poškození.

2.6 Před zahájením práce

Kontrola stroje

Proveďte kontrolu provozní bezpečnosti stroje – dbejte na odpovídající kapitoly v návodu k použití:

- Pojistka spínače a spínač musejí být lehce pohyblivé – spínač se musí po puštění samostatně vrátit do výchozí pozice.

- Kombinace žacího nástroje, ochranného krytu, rukojeti a závěsného zařízení musí být přípustná, všechny díly správně namontované. Nikdy nepoužívejte žádné kovové žací nástroje – **hrozí nebezpečí úrazu!**
- Zkontrolujte správnou montáž, pevné usazení a bezvadný stav žacího nástroje.
- Zkontrolujte ochranná zařízení (např. ochranný kryt pro žací nástroj), nejsou-li poškozená či opotřebovaná. Poškozené díly vyměňte. Stroj nikdy neprovazujte s poškozeným ochranným krytem.
- Rukojeti musejí být čisté a suché – beze stop nečistot – je to důležité pro bezpečné vedení stroje.
- Rukojeť nastavte podle velikosti pracovníka.

Stroj smí být provozován pouze v provozně bezpečném stavu – **hrozí nebezpečí úrazu!**

Stroj uveďte do provozu jen tehdy, když jsou všechny konstrukční díly v pořádku, bez poškození a jsou pevně namontované.

Na ovládacích a bezpečnostních zařízeních neprovádějte žádné změny.

Při zapnutí stroje se žací nástroj nesmí dotýkat žádných předmětů ani země.



Vyhnete se kontaktu s žacím nástrojem – **hrozí nebezpečí úrazu!**



Po vypnutí motoru běží žací nástroj ještě krátce dále – **doběhový efekt!**

Elektrické připojení stroje

Jak snížit nebezpečí úrazu elektrickým proudem:

- Napětí a kmitočty stroje (viz typový štítek) musejí být identické s napětím a kmitočty elektrické sítě.
- Zkontrolujte, jestli připojovací kabel, elektrická vidlice a prodlužovací kabel nejsou poškozeny. Poškozené kabely, spojky a elektrické vidlice či připojovací kabely neodpovídající předpisům se nesmějí používat.
- Elektrické připojení provádějte pouze na předpisově instalovanou zásuvku.
- Izolace připojovacího a prodlužovacího kabelu, elektrická vidlice a kabelové spojení jsou v bezvadném stavu.
- Elektrické vidlice, připojovacího a prodlužovacího kabelu ani elektrických zástrčných spojení se nikdy nedotýkejte mokřima rukama.

- Používaný prodlužovací kabel odpovídá platným předpisům pro daný konkrétní případ použití.

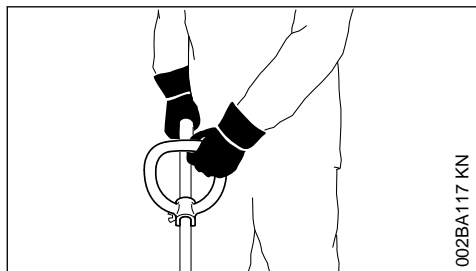
Připojovací a prodlužovací kabely ukládejte a ved'te správně a odborně:

- Dbejte na dodržení nejmenších povolených průřezů jednotlivých kabelů – viz „Elektrické připojení stroje“.
- Připojovací kabel ved'te a označte tak, aby nemohlo dojít k jeho poškození a aby nikdo nebyl ohrožen – **hrozí nebezpečí zakopnutí!**
- Použití nevhodných prodlužovacích kabelů může být nebezpečné. Používejte jenom prodlužovací kabely, které jsou pro venkovní použití dovoleny a jsou nejen patřičně označeny, ale mají i dostatečný kabelový průřez.
- Vidlice a spojka prodlužovacích kabelů musejí být vodotěsné a nesmějí ležet ve vodě.
- Zabraňte odírání kabelu o hrany, špičaté nebo ostré předměty.
- Neprostrkávejte ho těsnými škvírami pode dveřmi či v oknech.
- Při smotaných kabelech – elektrickou vidlici vytáhněte z elektrické sítě a kabel rozmotejte.
- Bezpodmínečně se vyhněte kontaktu s rotujícími žacími nástroji.
- Kabel vždy zcela odvíh'te z kabelových bubnů, zabrání se tím nebezpečí požáru přehřátím.

2.7 Jak stroj držet a vést

Stroj **držte** vždy **pevně oběma rukama** za rukojeti. Dbejte vždy na pevný a bezpečný postoj.

Stroj ved'te vždy po pravé straně těla.



Levá ruka je na kruhové trubkové rukojeti, pravá ruka na ovládací rukojeti – toto platí i pro leváky.

2.8 Při práci



V případě poškození připojovacího kabelu okamžitě vytáhněte vidlici ze síťové zásuvky – **hrozí životu nebezpečný úraz elektrickým proudem!**

Připojovací elektrický kabel nepoškoz'te přejetím, zmáčknutím, trhavými pohyby atd.

Elektrickou vidlici nevytahujte ze zásuvky trhnutím za elektrický kabel, pro vytažení uchop'te rukou elektrickou vidlici.

Elektrické vidlice a elektrického připojovacího kabelu se dotýkejte pouze suchými rukama.

Stroj nikdy neostříkujte vodou – **hrozí nebezpečí zkratu!**

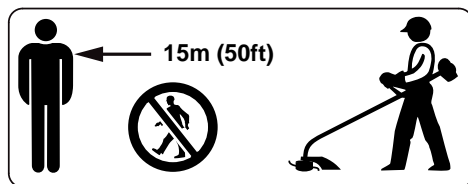


Nikdy se strojem nepracujte za deště ani v mokřém či velmi vlhkém prostředí – hnací motor není vodotěsný – **hrozí nebezpečí úrazu elektrickým proudem a nebezpečí elektrického zkratu!**

Stroj nikdy nenechávejte venku na dešti.

V případě hrozícího nebezpečí, resp. v nouzovém případě stroj okamžitě vypněte – pus't'te spínač a pojistku spínače.

Stroj obsluhuje pouze jedna osoba – nedovolte, aby se v pracovním prostoru zdržovaly další osoby.



V širokém okruhu kolem místa použití může vzniknout nebezpečí úrazu odmrštěnými předměty, proto se v okruhu 15 m nesmí zdržovat žádná další osoba. Tento odstup zachovávejte i od věcí (vozidel, oken) – **hrozí hmotné škody!** Ani ve vzdálenosti větší než 15 m není možno vyloučit ohrožení.



Zkontrolujte terén: pevné předměty – kameny, kovové díly atd. mohou být vymrštěny i dále než 15 m – **hrozí nebezpečí úrazu!** – a mohly by způsobit poškození žacího nástroje a okolních věcí (např. parkujících automobilů, okenního skla) – hrozí hmotné škody.

Nikdy nepracujte bez ochranného krytu vhodného pro stroj a žací nástroj – **hrozí nebezpečí úrazu** odmrštěvanými předměty!

Nikdy nekoste mokrou trávu.

Pozor na svazích, na nerovném terénu atd. – **hrozí nebezpečí uklouznutí!**

Připojovací kabel ved'te zásadně vždy za strojem – nikdy nechod'te pozpátku – **hrozí nebezpečí zakopnutí!**

Dbejte na překážky: pařezy, kořeny – **hrozí nebezpečí zakopnutí!**

Při práci stůjte zásadně na zemi, nikdy nestůjte na nestabilních stanovištích, nikdy nestůjte při práci na žebříku nebo na pracovní látce.

Při práci s ochranou sluchu je třeba zvýšená pozornost a opatrnost – protože schopnost vnímání zvuků ohlašujících nebezpečí (křik, zvukové signály apod.) je omezena.

Práci včas přerušujte přestávkami, aby se zabránilo stavu únavy a vyčerpání – **hrozí nebezpečí úrazu!**

Pracujte klidně a s rozvahou – pouze za dobrých světelných podmínek a při dobré viditelnosti. Pracujte pozorně a předvídavě, neohrožujte jiné osoby.

Na nepřehledných, hustě porostlých terénech pracujte obzvláště opatrně.

Při vyžínání ve vysokém houští, pod keři a živými ploty: pracovní výška s žacím nástrojem musí být nejméně 15 cm – neohrožujte zvířata.

V pravidelných krátkých časových intervalech žací nástroj kontrolujte – při znatelných změnách proveďte kontrolu okamžitě:

- Vypněte stroj, bezpečně a pevně ho držte, k zabrzdění přitiskněte žací nástroj k zemi a vytáhněte elektrickou vidlici ze síťové zásuvky.
- Zkontrolujte stav a pevné upnutí, dbejte na praskliny.
- Poškozené žací nástroje okamžitě vyměňte, a to i při nepatrných vlasových prasklinkách.
- Upínací zařízení pro žací nástroje v pravidelných časových intervalech čistěte od trávy či houští – ucpání v prostoru žacího nástroje nebo ochranného krytu odstraňte.

K výměně žacího nástroje stroj vypněte a elektrickou vidlici vytáhněte ze síťové zásuvky. Nechtěným samovolným naskočením motoru **hrozí nebezpečí úrazu!**

Poškozené nebo naprasklé žací nástroje již dále nepoužívejte a nikdy je neopravujte – např. svařováním nebo narovnáváním – následkem by byla změna tvaru (nevyváženost).

Částičky či úlomky se mohou uvolnit a velkou rychlostí zasáhnout pracovníka či třetí osoby – **hrozí nebezpečí nejtěžších úrazů!**

Používejte zásadně jen ochranný kryt s předpisově namontovaným nožem, je tím zaručeno dodržení přípustné délky žací struny.

Vyhnete se kontaktu s nožem – **hrozí nebezpečí úrazu!**

K dosažení žací struny rukou je bezpodmínečně nutné stroj vypnout a elektrickou vidlici vytáhnout ze síťové zásuvky – **hrozí nebezpečí úrazu!**

Nesprávný provoz s příliš dlouhými žacími strunami redukuje pracovní otáčky motoru. Vede to k přehřívání a poškození motoru.

Žací strunu **nikdy nenahrazujte** kovovým drátem – hrozí nebezpečí úrazu!

Pokud byl stroj vystaven námaze neodpovídající jeho určení (např. působení hrubého násilí při úderu či pádu), je bezpodmínečně nutné před dalším provozem důkladně zkontrolovat stav provozní bezpečnosti – viz také „Před zahájením práce“. Zkontrolujte zejména funkčnost bezpečnostních zařízení. Stroje, jejichž funkční bezpečnost již není zaručena, nesmějí být v žádném případě dále používány. V nejasných případech vyhledejte odborného prodejce.

Před odchodem od stroje: stroj vypněte – elektrickou vidlici vytáhněte ze zásuvky.

2.9 Vibrace

Při déletrvajícím použití stroje mohou vibrace způsobit poruchy prokrvení rukou (chorobně bílé prsty).

Pro délku použití stroje však nelze stanovit všeobecně platný časový limit, neboť závisí na vícero ovlivňujících faktorech.

Délka použití se prodlužuje:

- použitím ochrany rukou (teplé rukavice),
- když je provoz přerušován přestávkami.

Délka použití se zkracuje:

- když má pracovník speciální osobní sklony ke špatnému prokrvení (symptom: často studené prsty, svědění v prstech),
- když vládnou nízké venkovní teploty,
- když uživatel svírá stroj přílišnou silou (pevné sevření zabraňuje dobrému prokrvení).

Při pravidelném, dlouhodobém používání stroje a při opakovaném výskytu příslušných symptomů (např. svědění v prstech) se doporučuje lékařská prohlídka.

2.10 Údržba a opravy

Před veškerými úkony na stroji stroj zásadně vždy vypnout a elektrickou vidlici vytáhnout ze zásuvky. **Hrozí nebezpečí úrazu** nechtěným, samovolným naskočením motoru!

Pravidelně provádět úkony pro údržbu stroje. Provádět pouze takové údržbářské a opravářské úkony, které jsou popsány v návodu k použití. Veškeré ostatní práce nechat provést u odborného prodejce.

STIHL doporučuje nechat provádět údržbářské a opravářské úkony pouze u autorizovaného, odborného prodejce výrobků STIHL. Autorizovaným odborným prodejcům výrobků STIHL jsou pravidelně nabízena odborná školení a k jejich dispozici jsou dodávány Technické informace.

Používat pouze vysokojakostní náhradní díly. Jinak hrozí eventuelní nebezpečí úrazů nebo poškození stroje. V případě dotazů k tomuto tématu se informujte u odborného prodejce.

STIHL doporučuje používat originální náhradní součástky STIHL. Jsou svými vlastnostmi optimálně přizpůsobeny jak výrobku samotnému, tak i požadavkům uživatele.

Na stroji neprovádět žádné změny – mohla by tím být ohrožena vaše bezpečnost – **hrozí nebezpečí úrazu!**

U připojovacího kabelu a elektrické vidlice pravidelně kontrolovat nezávadný stav izolace a příznaky stárnutí (lámavost).

Elektrické konstrukční díly jako např. připojovací kabel smějí být vyměňovány pouze odborným elektropersonálem.

Plastové díly čistit kusem látky. Agresivní čisticí prostředky mohou plast poškodit.

Stroj nikdy neostříkujte vodou.

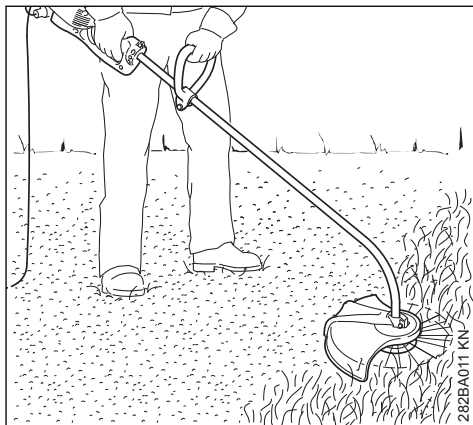
Kontrolovat pevné usazení připevňovacích šroubů na ochranných zařízeních a v případě potřeby je dotáhnout.

Chladicí žebra v bloku motoru v případě potřeby vyčistit.

Stroj skladovat v suchém, před mrazem chráněném prostoru.

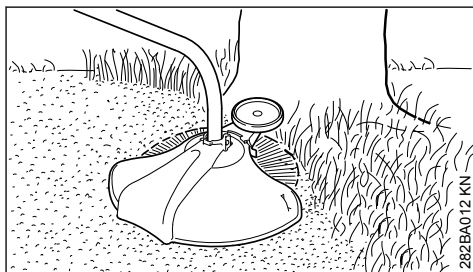
3 Použití

3.1 Vyžínání



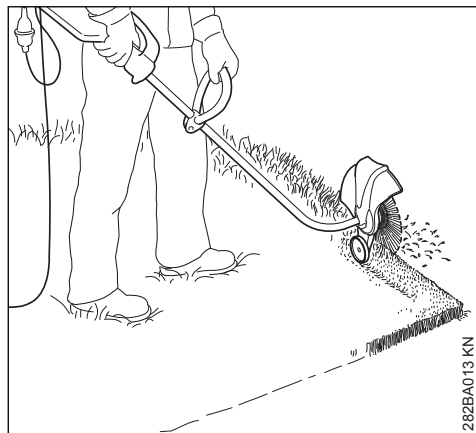
- ▶ Uchopte stroj oběma rukama – pravá ruka je na ovládací rukojeti – levá ruka na kruhové trubkové rukojeti
- ▶ Stůjte rovně – stroj držte přirozeně, bez křečovitého sevření a vedte ho zásadně vždy po pravé straně těla.
- ▶ Pohybuje strojem pravidelně sem a tam – vzdálenost žací struny k travnaté ploše určuje výšku kosení
- ▶ Vyhybte se kontaktu s ploty, zdmi, kameny atd. – vede to ke zvýšenému opotřebení

3.1.1 Kosení s opěrným kolečkem



- Na stroj je možné několika málo úkony připravit opěrné kolečko (viz "Montáž opěrného kolečka").
- Opěrné kolečko omezuje pracovní prostor žací struny
 - při kosení chrání před poškozením rotující žací strunou (např. kůrou)

3.2 Okraje zarovnávejte




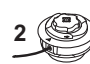
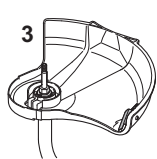


Stroj lze několika málo úkony přestavit na zarovnávač okrajů (viz "Přestavba stroje na zarovnávač okrajů").

- ▶ Stroj používejte na práci tak, jak je znázorněno na obrázku
- ▶ Žací strunu ved'te podél travnatého okraje – přitom stroj držte ve správné vzdálenosti k zemi nebo použijte opěrné kolečko (viz "Montáž opěrného kolečka")

3.3 Likvidace

Pokosený materiál neházejte do domácího odpadu, lze ho kompostovat.

4 Přípustné kombinace řezného/žacího nástroje, ochranného krytu, rukojeti a závěsného zařízení

Žací nástroj	Ochranný kryt	Rukojeť	Závěsné zařízení	
 1	 2	 3	 4	 5

4.1 Přípustné kombinace

V závislosti na žacím nástroji zvolte v tabulce správnou kombinaci!



Z bezpečnostních důvodů nejsou žádné jiné kombinace přípustné – **hrozí nebezpečí úrazu!**

Na vyžínáčích se zahnutou tyčí a s kruhovou trubkovou rukojetí smějí být provozovány **pouze žací hlavy (1, 2)**.

4.2 Žací nástroje

4.2.1 Žací hlavy

- 1 STIHL AutoCut C 5-2
- 2 STIHL AutoCut C 6-2

4.3 Ochranný kryt

- 3 Ochranný kryt s nožem pro žací hlavy

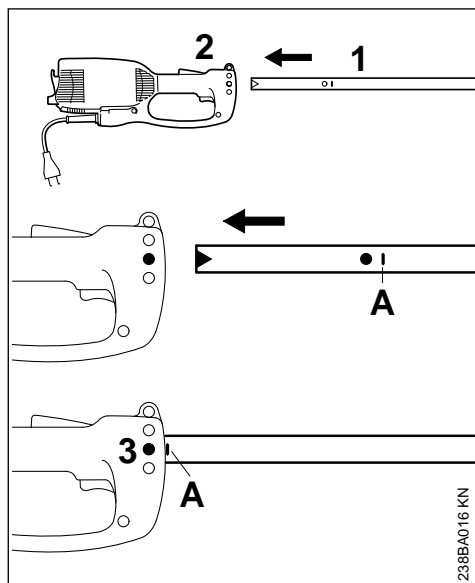
4.4 Rukojeť

- 4 Kruhová trubková rukojeť

4.5 Závěsné zařízení

- 5 Může se použít jednoramenní závěsné zařízení.

5 Montáž tyče

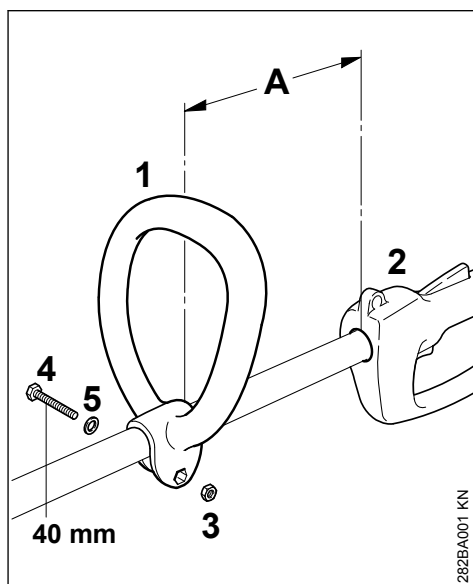


238BA016 KN

- ▶ Ochrannou čepičku stáhnout z tyče.
- ▶ Tyč (1) zasunout do bloku motoru (2) až ke značce A, přitom tyčí mírně pootáčet sem a tam.
- ▶ Šroub (3) v tělese pevně utáhnout.

6 Montáž kruhové trubkové rukojeti

6.1 Montáž kruhové trubkové rukojeti



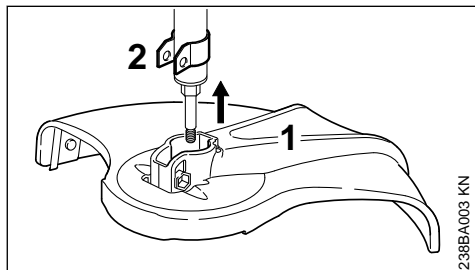
282BA001 KN

- ▶ Kruhovou trubkovou rukojeť (1) nasunout na tyč (A) 30 cm před ovládací rukojeť (2).
- ▶ Šestihrannou matici (3) vložit do kruhové trubkové rukojeti (1).
- ▶ Konce smáčknot dohromady a z opačné strany matice prostrčit šroub (4) M6x40 s podložkou (5) a pevně ho utáhnout.

6.2 Nastavení kruhové trubkové rukojeti do nejvýhodnější polohy

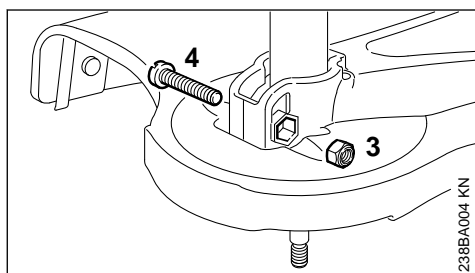
- ▶ Šroub (4) povolit.
- ▶ Kruhovou trubkovou rukojeť (1) posunout dle požadavku po tyči – šroub (4) poté opět pevně utáhnout.

7 Montáž ochranných přípravků



238BA003 KN

- ▶ Ochranný kryt (1) nasunout až na doraz na držák (2).

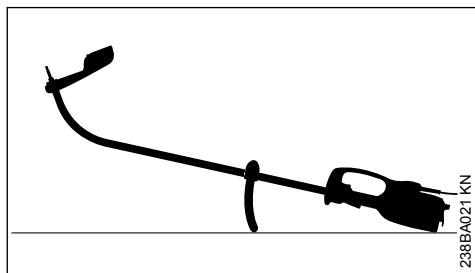


238BA004 KN

- ▶ Pojistnou matici (3) vsunout do vnitřního šestihranu na ochranném krytu.
- ▶ Otvory spolu musejí lícovat.
- ▶ Šroub (4) M6x30 zašroubovat a pevně utáhnout.

8 Montáž řezného/žacího nástroje

8.1 Odložení stroje



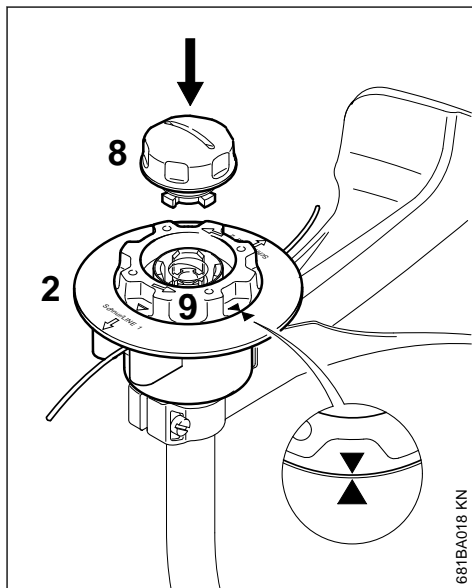
238BA021 KN

- ▶ Stroj vypnout
- ▶ Motorový stroj položte tak, aby kruhová trubková rukojeť směřovala dolů a hřídel nahoru

8.2 Montáž žací hlavy bez závitové přípojky

Příbalový lístek pro žací hlavu dobře uložte pro pozdější použití!

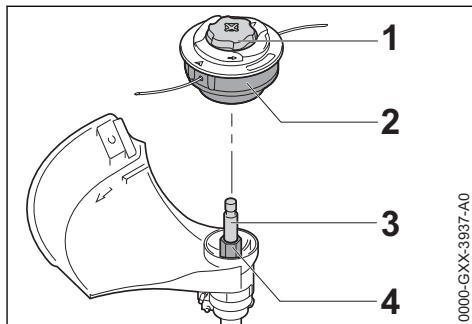
8.2.1 STIHL AutoCut C 5-2



681BA018 KN

- ▶ Vrchní díl (2) nasuňte na hřídel stejně jako u žací hlavy AutoCut 5-2
- ▶ Cívku (9) otáčejte po směru hodinových ručiček jen tak dlouho, než obě dvě šipky směřují k sobě – cívku tak zajistit
- ▶ Krytku (8) vsuňte až na doraz do cívky a zároveň jí otáčejte po směru hodinových ručiček
- ▶ Krytku až na doraz našroubujte a rukou ji pak pevně utáhněte

8.2.2 STIHL AutoCut C 6-2



0000-GXX-3937-A0

- Žací hlavu (2) nasuňte na hřídel (3), přitom nastrčte vnitřní šestihran na žací hlavě (2) na šestihran (4)
- Žací hlavu (2) držte pevně rukou.
- Krytkou (1) otáčejte po směru hodinových ručiček a rukou ji pevně utáhněte.

8.3 Demontáž žací hlavy

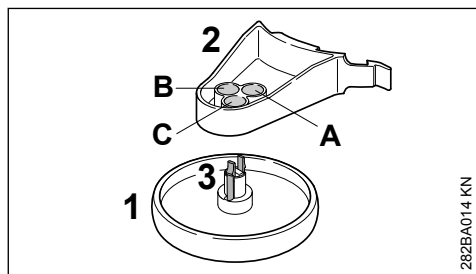
- Pouzdro cívky pevně držte
- Krytkou otáčejte proti směru hodinových ručiček

9 Montáž opěrného kolečka

Opěrné kolečko je buď součástí dodávky nebo je k dostání jako zvláštní příslušenství.

Opěrné kolečko definuje pracovní pásmo žací struny.

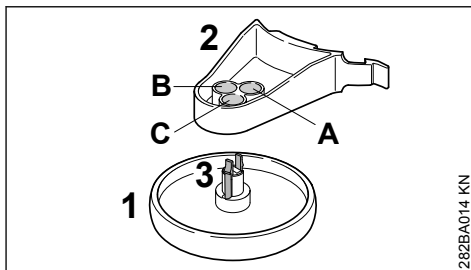
- Při kosení skýtá ochranu před poškozením rotující žací strunou (např. stromové kůry).
- Při zarovnávání okrajů určuje vzdálenost k zemi.



Opěrné kolečko (1) lze na držáku (2) zaaretovat ve třech různých pozicích (A, B nebo C). Tím lze měnit vzdálenost žací stuny k opracovávanému okraji.

- A** Pracovní pásmo žací struny přesahuje vnější průměr opěrného kolečka – např. pro zarovnávání okrajů.
- B** Pracovní pásmo žací struny dosahuje k vnějšímu průměru opěrného kolečka.
- C** Pracovní pásmo žací struny nedosahuje až k vnějšímu průměru opěrného kolečka – např. pro vyžínání okolo stromů.

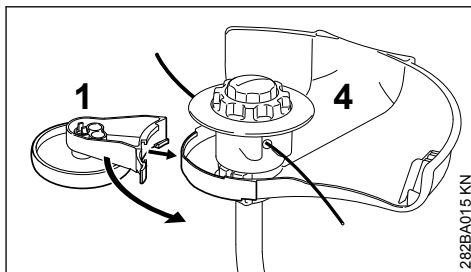
9.1 Připevnění opěrného kolečka na držák



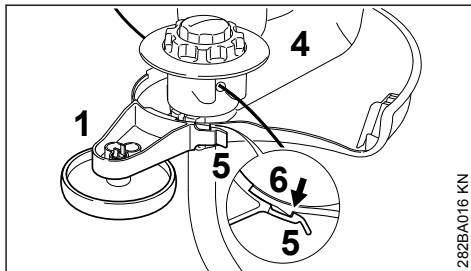
- Opěrné kolečko (1) zasunout do požadované pozice na držáku (2) tak, až se zarážka (3) zafixuje.

Stlačením zarážek (3) k sobě lze pak opěrné kolečko (1) z držáku (2) opět uvolnit.

9.2 Montáž opěrného kolečka na ochranný kryt



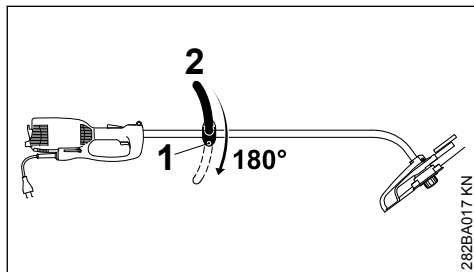
- Opěrné kolečko (1) s držákem nasunout na ochranný kryt (4).



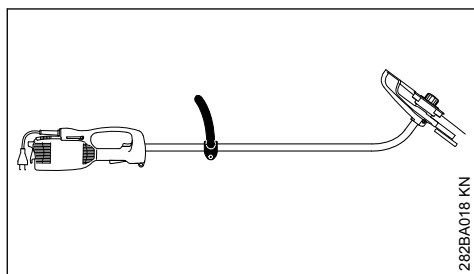
- Opěrné kolečko (1) zafixovat fixační příložkou (5) na háku (6) ochranného krytu (4).

Opěrné kolečko (1) lze mírným nadzvednutím fixační příložky (5) z háku (6) uvolnit a z ochranného krytu (4) stáhnout.

10 Přestavba stroje na zarovnávač okrajů



- ▶ Šroub (1) povolít.
- ▶ Kruhovou trubkovou rukojet' (2) pootočit o 180°.
- ▶ Šroub (1) pevně utáhnout.



Otočením stroje o 180° je stroj připraven k práci jako zarovnávač okrajů (viz "Použití").

11 Připojení stroje na elektrickou síť

Napětí a kmitočty stroje (viz typový štítek) musejí být identické s napětím a kmitočty připojení na elektrickou síť.

Minimální zajištění přípojky na elektrickou síť musí být provedeno podle zadání v Technických datech – viz "Technická data".

Stroj musí být na elektrickou síť připojen za použití automatického spínače v obvodu diferenciální ochrany, který přeruší přívod proudu, jakmile výbojový proud směrem k zemi překročí hodnotu 30 mA.

Přípojka na síť musí odpovídat IEC 60364 a specifickým předpisům země.

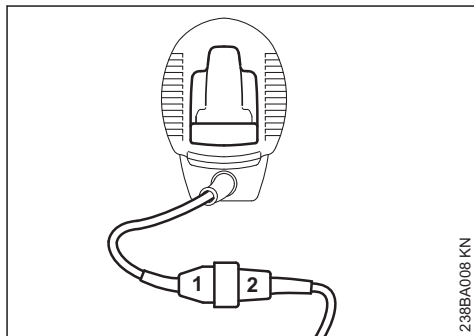
11.1 Prodlužovací kabel

Prodlužovací kabel musí svým typem vykazovat nejméně stejné vlastnosti jako připojovací kabel

na stroji. Dbát na označení týkající se druhu konstrukce (označení typu) na připojovacím kabelu.

Žíly kabelu musejí mít, v závislosti na síťovém napětí a na délce kabelu, uvedený minimálně požadovaný průřez.

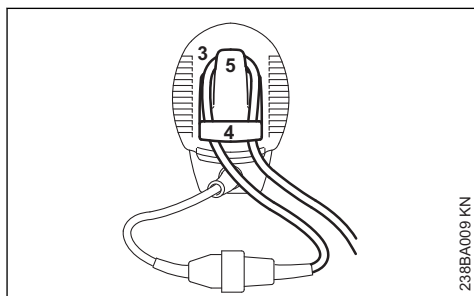
Délka kabelu	Minimální průřez
220 V – 240 V:	
do 20 m	1,5 mm ²
20 m až 50 m	2,5 mm ²
100 V – 127 V:	
do 10 m	AWG 14 / 2,0 mm ²
10 m až 30 m	AWG 12 / 3,5 mm ²



- ▶ Elektrickou vidlici (1) zasunout do kabelové spojky (2) prodlužovacího kabelu.

11.2 Odlehčení v tahu

Tahové odlehčení chrání připojovací kabel před poškozením.



- ▶ Z prodlužovacího kabelu vytvořte smyčku (3)
- ▶ Smyčku (3) prostrčte otvorem (4)
- ▶ Smyčku (3) nasadte na hák (5) a pevně ji utáhněte
- ▶ Síťový konektor prodlužovacího kabelu zasuňte do zásuvky instalované dle předpisů

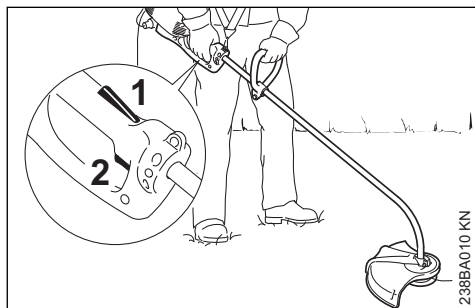
12 Nasazení závěsného zařízení

Závěsné zařízení je k dostání jako zvláštní příslušenství.

Závěsné zařízení nosit zavěšené přes levé rameno a jeho délku seřídit tak, aby hák karabiny ležel na pravém boku.

Otevřená strana háku by měla směřovat na opačnou stranu od těla. Háček karabiny připevnit do závěsného držáku (viz "Důležité konstrukční díly").

13 Zapnutí stroje



- ▶ Zaujměte bezpečný a pevný postoj.
- ▶ Uchopte stroj oběma rukama – pravá ruka je na ovládací rukojeti – levá ruka na kruhové trubkové rukojeti
- ▶ Stůjte rovně – stroj držte přirozeně, bez křečovitého sevření a vedte ho zásadně vždy po pravé straně těla.
- ▶ Postřihová lišta se nesmí dotýkat žádných předmětů ani země
- ▶ Stiskněte pojistku spínače (1) a držte ji stisknutou.
- ▶ Stiskněte spínač (2)

14 Vypnutí stroje

- ▶ Spínač a pojistku spínače pustit.

! VAROVÁNÍ

Po puštění spínače a pojistky spínače běží řezný/žací nástroj ještě krátce dále – **doběhový efekt!**

Při delších pracovních přestávkách – elektrickou vidlici vytáhnout ze zásuvky.

Pokud stroj již nebude dále používán, uložit ho tak, aby nikdo nebyl ohrožen.

Stroj chránit před použitím nepovolanými osobami.

15 Ochranný spínač proti přetížení

Elektrovyžínače STIHL FSE 71 a FSE 81 jsou vybaveny ochranným spínačem proti přetížení.

Ochranný spínač proti přetížení přeruší proud při mechanickém resp. tepelném přetížení.

Pokud ochranný spínač proti přetížení přeruší dodávku proudu, pak:

- ▶ počkat cca. 3 minuty před opětovným zapnutím.

Během této doby stroj nezapínat, tím by se totiž podstatně prodloužila doba zchlazení.

Jakmile se stroj opět rozběhne:

- ▶ nechat ho zhruba 15 vteřin běžet bez zátěže – tím se vinutí motoru zchladí a opětná reakce ochranného spínače proti přetížení se tím důrazně zpomalí.

16 Skladování stroje

Při provozních přestávkách delších než cca. 3 měsíce:

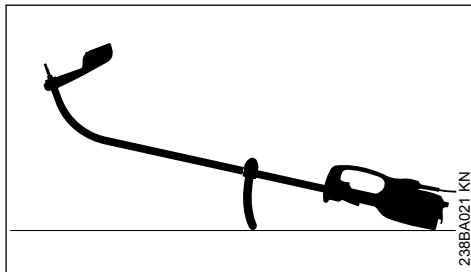
- ▶ Stroj důkladně vyčistit, zejména chladicí žebra.
- ▶ Cívku s žací strunou vyjmout a konce strun zavěsit do zářezů cívky; cívku vyčistit a zkontrolovat.

Elastičnost a tím i životnost žací struny lze zvýšit uložením struny do nádoby s vodou.

- ▶ Stroj uskladnit na suchém a bezpečném místě. Chránit před použitím nepovolanými osobami (např. dětmi).

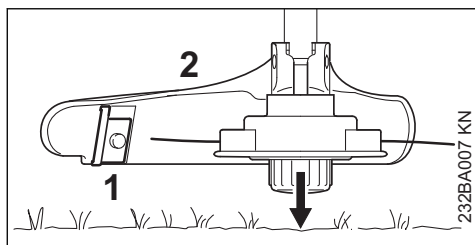
17 Údržba žací hlavy

17.1 Odložení stroje



- ▶ Stroj vypnout
- ▶ Motorový stroj položte tak, aby kruhová trubková rukojeť směřovala dolů a hřídel nahoru

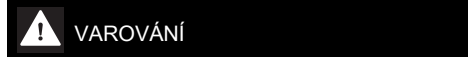
17.2 Nastavte žací strunu



- ▶ držte otáčející se žací hlavu paralelně nad porostlou plochou – krátce ji přitiskněte k zemi
- dojde tím k nastavení žací struny cca. 3 cm
- ▶ nožem (1) na ochranném krytu (2) se příliš dlouhé žací struny zkracují na optimální délku
- z toho důvodu se vyhněte několikanásobnému přitisknutí žací hlavy za sebou k zemi!

Žací struna se nastaví pouze v případě, pokud jsou **obě** žací struny ještě nejméně **2,5 cm** dlouhé!

Pokud je žací struna kratší než 2,5 cm:



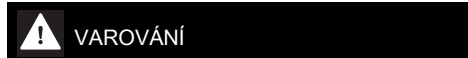
K ručním doseřizení žací struny je bezpodmínečně nutné vypnout motor – **jinak hrozí nebezpečí úrazu!**

- ▶ Stroj obraťte a bezpečně uložte
- ▶ Kryt stiskněte až na doraz
- ▶ Konce strun vytáhněte ze strunové cívky

Pokud již v cívce není žádná struna, žací strunu je třeba obnovit.

17.3 Obnovte žací strunu

Před obnovením žací struny bezpodmínečně zkontrolujte stav opotřebení žací hlavy.



Pokud jsou viditelné silné stopy opotřebení, musí být kompletně vyměněna celá žací hlava.

Žací struna je dále nazývána jen jako "struna".

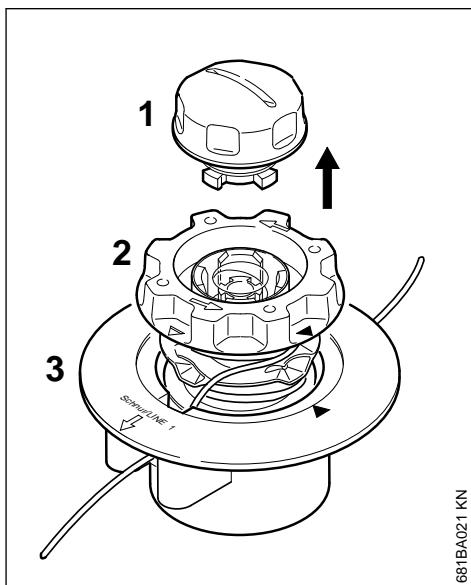
Součástí dodávky žací hlavy je ilustrovaný návod znázorňující obnovení strun. Z toho důvodu je třeba návod pro žací hlavu pečlivě uložit pro pozdější použití.

- ▶ V případě potřeby žací hlavu demontujte

17.4 STIHL AutoCut C 5-2

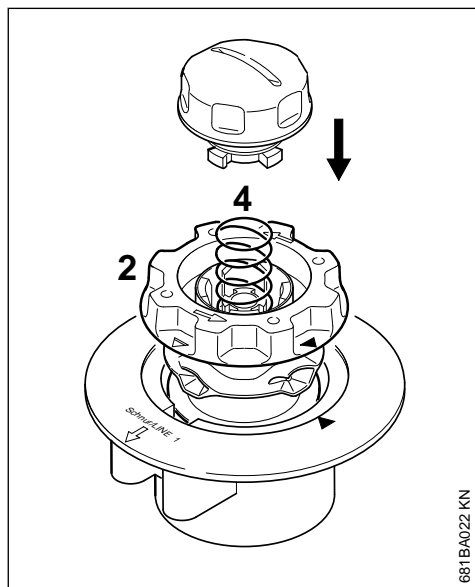
17.4.1 Rozložení žací hlavy a odstranění zbytků struny

Při běžném provozu se zásoba struny v žací hlavě téměř zcela spotřebuje.



- ▶ Pevně přidržte žací hlavu a otáčejte krytkou (1) v protisměru chodu hodinových ručiček tak dlouho, až je možné ji sejmout.
- ▶ Cívku (2) vytáhněte z vrchního dílu (3) a zbytky struny odstraňte.

17.4.2 Smontování žací hlavy



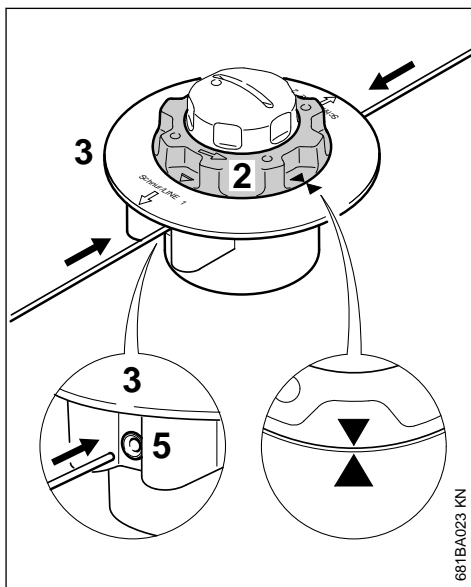
681BA022 KN

- Prázdnou cívku vložte do vrchního dílu.

Pokud by pružina (4) vyskočila:

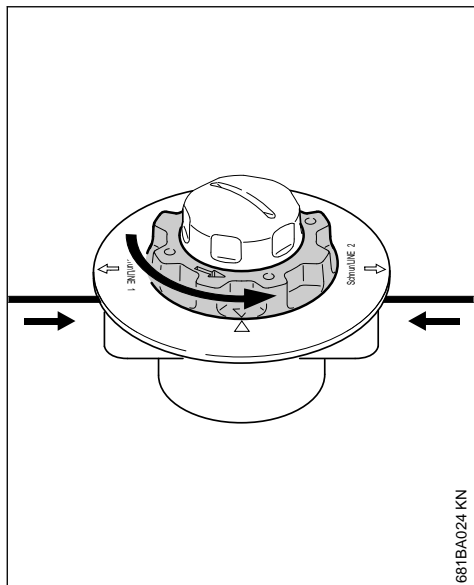
- Pružinu zamáčkněte do cívky (2) tak dalece, až se slyšitelně zaaretuje.
- Namontujte žací hlavu – viz „Montáž žací hlavy“.

17.4.3 Navinutí struny na cívku



681BA023 KN

- Použijte strunu (v zelené barvě) o průměru 2,0 mm (0,08 in).
- Z kotouče náhradní struny (zvláštní příslušenství) odměřte dvě struny, každou v délce 2 m (78 in).
- Cívkou (2) otáčejte v protisměru chodu hodinových ručiček tak daleko, až špičky obou šipek směřují k sobě.
- Každou z obou strun prosuňte vždy rovným koncem skrze patřičnou objímku (5) až k prvnímu znatelnému odporu do vrchního dílu (3) – poté každou z nich zasunujte až na doraz dále.



- ▶ Vrchní díl pevně přidržte.
- ▶ Cívku otáčejte v protisměru chodu hodinových ručiček tak dlouho, až nejkratší struna vyčnívá ještě cca 10 cm (4 in) z žací hlavy.
- ▶ V případě potřeby zkratíte delší strunu na cca 10 cm (4 in).

Žací hlava je nyní naplněna strunou.

18 Pokyny pro údržbu a ošetřování

Následující údaje se vztahují na běžné pracovní podmínky. Při ztížených podmínkách (velký výskyt prachu atd.) a v případě delší pracovní doby se musejí uvedené intervaly odpovídajícím zkrátit.		před započítáním práce	po ukončení práce resp. denně	týdně	měsíčně	při poruše	při poškození	podle potřeby
Kompletní stroj	optická kontrola (stav)	X						
	vyčistit		X					
Připojovací kabel	zkontrolovat	X						
	nechat vyměnit odborným prodejcem ¹⁾						X	
Spínač, pojistka spínače	funkční kontrola	X						
	nechat vyměnit odborným prodejcem ¹⁾					X	X	
Chladicí žebra	vyčistit		X					
Přístupné šrouby a matice	dotáhnout							X
Řezné/žací nástroje (žací hlava)	optická kontrola	X						
	vyměnit						X	
	zkontrolovat pevné upnutí	X						
Bezpečnostní nálepka	vyměnit						X	

¹⁾ STIHL doporučuje odborného prodejce výrobků STIHL

19 Jak minimalizovat opotřebení a jak zabránit poškození

Dodržením údajů tohoto návodu k použití se zabrání přílišnému opotřebení a poškození stroje.

Použití, údržbu a skladování stroje je bezpodmínečně nutné provádět pečlivě tak, jak je popsáno v tomto návodu k použití.

Za veškeré škody, které budou způsobeny nedodržením bezpečnostních předpisů a pokynů pro obsluhu a údržbu, nese odpovědnost sám uživatel. Toto platí speciálně pro níže uvedené případy:

- firmou STIHL nepovolené změny provedené na výrobku
- použití nástrojů nebo příslušenství, které nejsou pro stroj povoleny, nejsou vhodné nebo jsou provedeny v méněhodnotné kvalitě
- účelu stroje neodpovídajícímu použití
- použití stroje při sportovních a soutěžních akcích
- škody, vzniklé následkem dalšího použití stroje s poškozenými konstrukčními díly

19.1 Údržbářské úkony

Veškeré, v kapitole „Pokyny pro údržbu a ošetřování“ uvedené úkony musejí být prováděny pravidelně. Pokud tyto úkony nemůže provést sám uživatel, musí jimi být pověřen odborný prodejce.

STIHL doporučuje nechat provádět údržbářské a opravářské úkony pouze u autorizovaného, odborného prodejce výrobků STIHL. Autorizovaným odborným prodejcům výrobků STIHL jsou pravidelně nabízena odborná školení a k jejich dispozici jsou dodávány Technické informace.

V případě neprovedení nebo neodborném provedení těchto úkonů může dojít ke škodám na stroji, za které nese zodpovědnost pouze sám uživatel. Jedná se mezi jiným o:

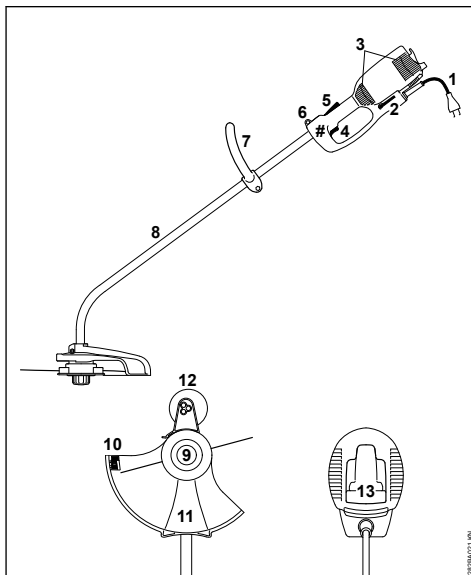
- škody na elektromotoru vzniklé následkem opožděné či nedostatečné údržby (např. nedostatečným čištěním vedení chladicího vzduchu)
- škody způsobené nesprávným připojením stroje na elektrickou síť (napětí, nedostatečně dimenzované přírodní kabely)
- škody způsobené korozí a jiné škody vzniklé následkem nesprávného skladování
- škody na stroji způsobené použitím náhradních dílů podřadné kvality

19.2 Součásti podléhající rychlému opotřebení

Některé díly stroje podléhají i při předpisům a určení odpovídajícím používání přirozenému opotřebení a v závislosti na délce použití je třeba tyto díly včas vyměnit. Jedná se mimo jiné o:

- řezný nástroj
- ochranný kryt
- uhlíky

20 Důležité konstrukční prvky



- 1 připojovací kabel
- 2 zalomený šroubovák
- 3 sací otvory chladicího vzduchu
- 4 spínač
- 5 pojistka spínače
- 6 závěsný držák
- 7 kruhová trubková rukojeť
- 8 tyč (ochranná trubka)
- 9 žací hlava
- 10 odřezávací nůž
- 11 ochranný kryt
- 12 opěrné kolečko (buď obsažené v dodávce stroje nebo k dostání jako zvláštní příslušenství)
- 13 odlehčení v tahu
- # výrobní číslo

21 Technická data

21.1 Motor

21.1.1 FSE 60

Jmenovité napětí:	230 V
Kmitočet:	50 Hz
Síla jmenovitého proudu:	2,3 A
Výkon:	540 W
Jmenovité otáčky při průměru akčního okruhu žací struny 350 mm:	7400 1/min
Jištění:	min. 10 A
Třída ochrany:	II, <input type="checkbox"/>

21.1.2 FSE 71

Jmenovité napětí:	230 V ¹⁾
Kmitočet:	50 Hz
Síla jmenovitého proudu:	2,3 A
Výkon:	540 W
Jmenovité otáčky při průměru akčního okruhu žací struny 350 mm:	7400 1/min
Jištění:	min. 10 A
Třída ochrany:	II, <input type="checkbox"/>

21.1.3 FSE 81

Jmenovité napětí:	230 V
Kmitočet:	50 Hz
Síla jmenovitého proudu:	4,3 A
Výkon:	1000 W
Jmenovité otáčky při průměru akčního okruhu žací struny 350 mm:	7400 1/min
Jištění:	min. 10 A
Třída ochrany:	II, <input type="checkbox"/>

21.2 Délka

FSE 60:	1530 mm
FSE 71:	1530 mm
FSE 81:	1530 mm

21.3 Hmotnost

kompletně s žacím nástrojem a ochranným krytem

FSE 60:	3,9 kg
FSE 60 ²⁾ :	4,5 kg
FSE 71:	4,0 kg
FSE 71 ²⁾ :	4,6 kg
FSE 81:	4,7 kg
FSE 81 ²⁾ :	5,3 kg

21.4 Akustické a vibrační hodnoty

Ke zjištění akustických a vibračních hodnot se zohledňuje provozní stav nominálních maximálních otáček.

Podrobnější údaje ke splnění "Směrnice pro zaměstnavatele: Vibrace 2002/44/EG" viz www.stihl.com/vib

21.4.1 Hladina akustického tlaku L_p podle EN 50636-2-91

FSE 60:	83 dB(A)
FSE 71:	82 dB(A)
FSE 81:	83 dB(A)

21.4.2 Hladina akustického výkonu L_w podle EN 50636-2-91

FSE 60:	94 dB(A)
FSE 71:	93 dB(A)
FSE 81:	93 dB(A)

21.4.3 Hodnota vibračí a_{HV} podle EN 50636-2-91

	Rukojeť' vlevo	Rukojeť' vpravo
FSE 60:	3,9 m/s ²	3,6 m/s ²
FSE 71:	3,3 m/s ²	2,9 m/s ²
FSE 81:	2,9 m/s ²	2,2 m/s ²

Pro hladinu akustického tlaku a hladinu akustického výkonu činí faktor-K podle RL 2006/42/EG = 2,0 dB(A); pro vibrační hodnotu činí faktor-K podle RL 2006/42/EG = 2,0 m/s².

21.5 REACH

REACH je názvem vyhlášky EG o registraci, klasifikaci a povolení chemikálií.

Informace ke splnění vyhlášky (EG) REACH č. 1907/2006 viz www.stihl.com/reach

22 Pokyny pro opravu

Uživatelé tohoto stroje směji provádět pouze takové údržbářské a ošetřovací úkony, které jsou popsány v tomto návodu k použití. Obsáhlejší opravy směji provádět pouze odborní prodejci.


STIHL doporučuje nechat provádět údržbářské a opravářské úkony pouze u autorizovaného, odborného prodejce výrobků STIHL. Autorizovaným odborným prodejcem výrobků STIHL jsou pravidelně nabízena odborná školení a k jejich dispozici jsou dodávány Technické informace.

Při opravách do stroje montovat pouze firmou STIHL pro daný typ stroje povolené náhradní díly nebo technicky adekvátní díly. Používat pouze vysokojakostní náhradní díly. Jinak hrozí eventuelní nebezpečí úrazů nebo poškození stroje.

¹⁾ provedení pro Austrálii: 240 V

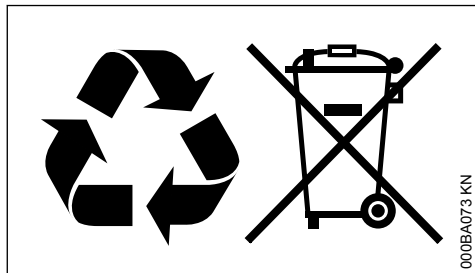
²⁾ provedení pro Velkou Británii s 10 m připojovacího kabelu

Firma STIHL doporučuje používat originální náhradní díly značky STIHL.

Originální náhradní díly značky STIHL se poznají podle číselného označení náhradních dílů STIHL, podle loga **STIHL** a případně podle znaku  pro náhradní díly STIHL (na drobných součástkách může být také uveden pouze tento znak).

23 Likvidace stroje

Při likvidaci dbát na v dané zemi platné předpisy o likvidaci.



Výrobky STIHL nepatří do domácího odpadu. Výrobek STIHL, akumulátor, příslušenství a obal odevzdat do sběrně pro recyklaci zohledňující ochranu životního prostředí.

Aktuální informace o likvidaci jsou k dostání u odborného, autorizovaného prodejce výrobků STIHL.

24 Prohlášení o konformitě EU

ANDREAS STIHL AG & Co. KG
Badstr. 115
D-71336 Waiblingen

Německo

na vlastní zodpovědnost prohlašuje, že výrobek

konstrukce:	elektrovýžinač
tovární značka:	STIHL
typ:	FSE 60
	FSE 71
	FSE 81

seriová identifikace:	4809
-----------------------	------

odpovídá předpisům ve znění směrnic 2011/65/EU, 2006/42/ES, 2014/30/EU a 2000/14/ES a je vyvinut a vyroben ve shodě s níže uvedenými normami ve verzích platných vždy k výrobnímu datu:

EN 55014-1, EN 55014-2, EN 60335-1,
EN 50636-2-91, EN 61000-3-2, EN 61000-3-3

Ke zjištění naměřené a zaručené hladiny akustického výkonu se postupovalo dle směrnice 2000/14/ES, příloha VIII, za aplikace normy ISO 11094.

Zkušební instituce:

TÜV Rheinland Product Safety GmbH
Am Grauen Stein
D-51105 Köln
(NB 0197)

Naměřená hladina akustického výkonu

FSE 60:	94 db(A)
FSE 71:	93 db(A)
FSE 81:	93 db(A)

Zaručená hladina akustického výkonu

FSE 60:	96 db(A)
FSE 71:	95 db(A)
FSE 81:	95 db(A)

Technické podklady jsou uloženy u:

ANDREAS STIHL AG & Co. KG
Produktzulassung

Rok výroby, země výroby a výrobní číslo jsou uvedeny na stroji.

Waiblingen, 3.2.2020

ANDREAS STIHL AG & Co. KG

v zast.

Dr. Jürgen Hoffmann

vedoucí oddělení dat, předpisů a homologace výrobků

CE

25 Adresy

25.1 Hlavní sídlo firmy STIHL

ANDREAS STIHL AG & Co. KG
Postfach 1771
71307 Waiblingen

25.2 Distribuční společnosti STIHL

Německo

STIHL Vertriebszentrale AG & Co. KG
Robert-Bosch-Straße 13

64807 Dieburg
Telefon: +49 6071 3055358

RAKOUSKO

STIHL Ges.m.b.H.
Fachmarktstraße 7
2334 Vösendorf
Telefon: +43 1 86596370

ŠVÝCARSKO

STIHL Vertriebs AG
Isenrietstraße 4
8617 Mönchaltorf
Telefon: +41 44 9493030

ČESKÁ REPUBLIKA

Andreas STIHL, spol. s r.o.
Chrlická 753
664 42 Modřice

25.3 Dovozci firmy STIHL

BOSNA-HERCEGOVINA

UNIKOMERC d. o. o.
Bišće polje bb
88000 Mostar
Telefon: +387 36 352560
Fax: +387 36 350536

CHORVATSKO

UNIKOMERC - UVOZ d.o.o.

Sjedište:
Amruševa 10, 10000 Zagreb

Prodaja:
Ulica Kneza Ljudevita Posavskog 56, 10410 Velika Gorica

Telefon: +385 1 6370010
Fax: +385 1 6221569

TURECKO

SADAL TARIM MAKİNELERİ DIŞ TİCARET A.Ş.
Hürriyet Mahallesi Manas Caddesi No.1
35473 Menderes, İzmir
Telefon: +90 232 210 32 32
Fax: +90 232 210 32 33

Tartalomjegyzék

1	Ehhez a használati utasításhoz.....	141
2	Biztonsági előírások és munkatechnika..	142
3	Alkalmazás.....	147

4	A vágószerszám, a védő, a fogantyú és a hordheveder engedélyezett kombinációi	148
5	A törzs felszerelése.....	148
6	A körfogantyú felszerelése.....	149
7	A védőberendezések felszerelése.....	149
8	A vágószerszám felszerelése.....	149
9	A támaszkerék felszerelése.....	150
10	A gép átalakítása szegélyvágóra.....	151
11	A berendezés elektromos csatlakoztatása.....	151
12	Hordheveder felhelyezése.....	152
13	A berendezés bekapcsolása.....	152
14	A berendezés kikapcsolása.....	152
15	Túlterhelés elleni védelem.....	153
16	A berendezés tárolása.....	153
17	A nyírófej karbantartása.....	153
18	Karbantartási és ápolási tanácsok.....	155
19	Az elkopás csökkentése és a károsodások elkerülése.....	156
20	Fontos alkotórészek.....	157
21	Műszaki adatok.....	157
22	Javítási tanácsok.....	158
23	Eltávolítása.....	158
24	EK Megfelelőségi nyilatkozat.....	158

Tisztelt Vevő!

Köszönjük, hogy a STIHL minőségi termékét választotta.

Ez a termék modern gyártási technikával és széleskörű minőségbiztosítási intézkedések mentén készült. Cégünk mindent megtesz azért, hogy Ön ezzel a berendezéssel elégedett legyen és azzal probléma nélkül dolgozhasson.

Ha a berendezéssel kapcsolatban kérdései lennének, kérjük, forduljon a kereskedőjéhez, vagy közvetlenül cégünk képviselőjéhez.

Tisztelettel,



Dr. Nikolas Stihl

1 Ehhez a használati utasításhoz

1.1 Képzések

A berendezésen található összes képzés jelentése ebben a használati utasításban részletesen ismertetett.

1.2 Szövegrészek megjelölése



FIGYELMEZTETÉS

Vigyázat, baleset- és személyi sérülésveszély, valamint jelentős anyagi károk történhetnek.

TUDNIVALÓ

Vigyázat, a berendezés vagy annak egyes alkatrészei megsérülhetnek.

1.3 Műszaki továbbfejlesztés

A STIHL-cég valamennyi gépének és munkaeszközének állandó továbbfejlesztésén fáradozik; ezért a gép alakjára, technikájára és felszerelésére vonatkozóan a változtatás jogát fenntartjuk.

Ezért az ebben a használati utasításban közölt alapján, és az ábrák szerint támasztott követeléseinek eleget tenni nem tudunk.

2 Biztonsági előírások és munkatechnika



A berendezéssel végzendő munka során külön biztonsági rendszabályokat kell betartani, ugyanis a vágószerszám fordulatszáma magas és az elektromos árammal működik.



Az első üzembe helyezés előtt figyelmesen át kell olvasni a teljes használati utasítást és biztonságos helyen kell őrizni azt a későbbi használatához. A használati utasítás figyelmen kívül hagyása életveszélyes lehet.

Figyelembe kell venni az egyes országokban érvényes, pl. a szakmai egyesületek, a társadalombiztosítási intézmények, a munkavédelmi hatóságok és az egyéb szervezetek által kiadott biztonsági előírásokat.

Aki először dolgozik a berendezéssel: Kérje meg az eladót vagy más szakembert, hogy mutassa be és magyarázza el a berendezés biztonságos használatát – vagy vegyen részt szaktanfolyamon.

A berendezéssel fiatalok nem dolgozhatnak – kivéve azokat a 16 éven felüli fiatalokat, akik felügyelet mellett képzésben részesülnek.

Tartsa távol a gyermekeket, az állatokat és a nézelődőket.

Ha nem használja a berendezést, akkor úgy állítsa le azt, hogy senki se legyen veszélyeztetve. A berendezéshez mások ne férhessenek hozzá, a hálózati dugaszt húzza ki.

A felhasználó tartozik felelősséggel a más személyeket vagy azok tulajdonát érintő balesetekért és veszélyekért.

A berendezést csakis olyan személyeknek adja át vagy kölcsönözze, akik ezt a modellt, annak kezelését jól ismerik – és a használati utasítást is mindig adja át.

Olyan személyek, akik korlátozott fizikai, érzékszervi vagy szellemi képességeik miatt nem tudják a berendezést biztonságosan kezelni, csak felelős személy felügyelete mellett vagy annak utasításai szerint dolgozhatnak a berendezéssel.

A hangot kibocsátó berendezések használatának időtartamát országos és helyi előírások korlátozhatják.

Minden munka megkezdése előtt ellenőrizze a berendezés előírás szerinti állapotát. Különösen figyeljen oda a csatlakozóvezetésekre, a hálózati dugaszra és a biztonsági berendezésekre.

Ne használja a csatlakozóvezeteket a berendezés húzására vagy szállítására.

A készüléken végzendő mindenfajta munkát (pl. tisztítás, karbantartás, alkatrészek cseréje) megelőzően – **Húzza ki a hálózati csatlakozódugót!**

A berendezés védőeleme nem védi a berendezés kezelőjét minden, a vágószerszám által felvert idegen tárggyal (kő, üveg, drót, stb.) szemben. Ezek a tárgyak könnyen visszapatlanhatnak, a berendezés kezelőjének sérülést okozva.

A berendezés tisztításához ne használjon magasnyomású tisztítóberendezést. Az erős víz-sugár megrongálhatja a berendezés alkatrészeit.

A berendezést tilos vízzel lefröcskölni.

2.1 Fizikai alkalmasság

Aki a berendezéssel dolgozik, legyen kipihent, egészséges és legyen jó fizikai állapotban.

Aki egészségügyi okok miatt nem erőltetheti meg magát, az kérdezze meg kezelőorvosát, hogy dolgozhat-e a berendezéssel.

Alkohol fogyasztása után, ill. a reakcióképességet csökkentő gyógyszerek vagy drogok hatása alatt tilos a berendezéssel dolgozni.

2.2 Tartozékok és pótkatrészek

Csakis olyan vágószerszámokat vagy tartozékokat alkalmazzon, amelyek használatát a STIHL ehhez a berendezéshez engedélyezte, vagy amelyek műszaki szempontból egyenértékűek.

Az ezzel kapcsolatos kérdéseikkel forduljanak a márkaszervizhez. Csak nagyon jó minőségű szerszámokat és tartozékokat használjon. Ellenkező esetben balesetek történhetnek, vagy károsodhat a berendezés.

A STIHL eredeti STIHL szerszámok és tartozékok használatát ajánlja. Azok tulajdonságai szempontjából optimálisan a termékhez és a felhasználó követelményeihez megfelelően lettek kialakítva.

A berendezésen ne végezzen semmiféle változtatást – azzal a biztonságot veszélyeztetheti. Azokért a személyi sérülésekért és anyagi károkért, amelyek a nem engedélyezett adapterek használata miatt következnek be, a STIHL semminemű felelősséget nem vállal.

2.3 Alkalmazási területek

A berendezést – a hozzávaló szerszámtól függetlenül – csak fű és mezei vadnövények kaszálására, vagy ennek megfelelő tevékenységre használja.

A berendezés alkalmazása más célból tilos, mivel az baleseteket vagy a berendezés károsodását okozhatja. A berendezésen ne végezzen semmiféle változtatást – ez is baleseteket, vagy a berendezés károsodását okozhatja.

2.4 Ruházat és felszerelés

Viseljen az előírásnak megfelelő ruházatot és felszerelést.



A ruházat legyen a célnak megfelelő, és ne akadályozza a mozgásban. Testhez simuló ruházat – egybeszabott overall, nem munkaköpeny.

Ne viseljen olyan ruházatot, amely beakadhat fába, bozótba vagy a gép mozgó alkatrészeibe. Sál, nyakkendő és ékszer viselése is tilos. A hosszú haját úgy kell összekötni és rögzíteni, hogy a haj a váll felett legyen.



Viseljen recézett, csúszásgátló talpú erős cipőt.



FIGYELMEZTETÉS



A megsérülések veszélyének csökkentése érdekében az EN 166 szabvány szerinti, szorosan az archoz simuló védőszemüveget kell viselni. Ügyeljen a védőszemüveg szabályos illeszkedésére.

Viseljen arcvédőt és ügyeljen annak szabályos illeszkedésére. Az arcvédő nem elegendő a szem védelmére.

Viseljen "személyi" hallásvédőt – pl. hallásvédő tokot.



Ellenálló anyagú (pl. bőr) erős munkakesztyűt kell viselni.

A STIHL a személyi védőfelszerelések széles skáláját kínálja.

2.5 A berendezés szállítása

Mindig kapcsolja ki a berendezést és húzza ki a berendezés hálózati csatlakozódugóját.

A berendezést a hevederen lógva, vagy a száránál, ill. a körfogantyúnál fogva kiegyensúlyozva vigye.

Járműveken: Úgy rögzítse a berendezést, hogy az ne boruljon fel és ne rongálódjon meg.

2.6 A munkavégzés előtt

A berendezés vizsgálata

Ellenőrizze a berendezés üzembiztos állapotát – tartsa be a használati utasítás megfelelő fejezeit:

- A bekapcsolás-reteszelőt és a kapcsolót könnyen lehessen mozgatni - a kapcsolónak a felengedés után vissza kell ugrani a kiindulási helyzetbe.
- A vágószerszám, a védő, a fogantyú és a heveder engedélyezett kombinációját alkalmazza; valamennyi alkatrész az előírásoknak megfelelően legyen felszerelve. Nem fém vágószerszám – **Sérülésveszély!**
- Ellenőrizze a vágószerszám helyes felszerelését, szoros illeszkedését és kifogástalan állapotát.
- Ellenőrizze a védőfelszereléseket (pl. a vágószerszámhoz való védőt), hogy azok nem sérültek-e, ill. hogy mennyire kopottak. A sérült alkatrészeket cserélje ki. Sérült védővel ne használja a berendezést.
- A fogantyúk legyenek tiszták és szárazak, továbbá szennyeződésmentesek – fontos a berendezés biztonságos vezetése miatt.
- A fogantyút állítsa be a testméretnek megfelelően.

A berendezést csakis üzembiztos állapotban szabad működtetni – **Balesetveszély!**

A berendezés üzemeltetésére csak akkor kerüljön sor, ha annak összes alkotórésze sértetlen és fixen fel van szerelve.

Ne végezzen semmiféle változtatást a kezelőelemeken és a biztonsági berendezéseken.

A berendezés bekapcsolásánál a vágószerszám semmilyen tárgyat, illetve a talajt se érintse.



Ne érjen a vágószerszámhoz – **Sérülésveszély!**



Ha kikapcsolja a berendezést, akkor a vágószerszám még egy kis ideig tovább forog – **Utánfutási effektus!**

Elektromos csatlakoztatás

Kerülje az áramütés veszélyét:

- A hálózati feszültség és frekvencia legyen a berendezés feszültségének és frekvenciájának (lásd adattábla) megfelelő
- Ellenőrizze a csatlakozóvezetéseket, a hálózati dugaszt és a hosszabbító vezetékét sérülésmenetség szempontjából. A sérült vezetékek, csatlakozások és dugaszok, vagy az előírásoknak nem megfelelő csatlakozóvezetékek használata tilos
- Az elektromos csatlakozáshoz csakis egy előírás szerint felszerelt dugaszoló aljzatot használjon
- A csatlakozó- és hosszabbítóvezeték szigetelése, a dugasz és a csatlakozó legyen kifogástalan állapotban
- Nedves kézzel semmiképpen ne fogja meg a hálózati csatlakozódugaszt, a bekötő- és hosszabbítóvezetékét, valamint a dugaszos elektromos összeköttetéseket
- Az alkalmazott hosszabbítóvezetékek az adott felhasználási mód előírásainak megfelelőek legyenek.

A csatlakozó- és hosszabbítóvezetékét szakszerűen helyezze el:

- Figyelembe kell venni az egyes vezetékek minimális keresztmetszeit – lásd az "A berendezés elektromos csatlakoztatása" c. fejezetet
- A csatlakozóvezetékét úgy helyezze el és jelölje meg, hogy az ne sérülhessen meg és senki se legyen veszélyeztetve – **Botlásveszély!**
- Alkalmatlan hosszabbító vezetékek használata veszélyes lehet. Csak kültéri használatra alkalmas és megfelelő jelöléssel ellátott,

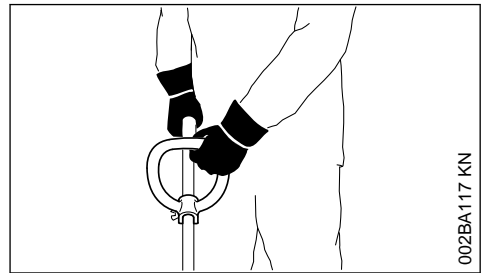
továbbá elégséges keresztmetszetű hosszabbító vezetékét használjon

- A dugasz és a hosszabbító vezeték csatlakozója vízzáró legyen és nem lóghat a vízbe
- Ne dörzsölje hozzá éles szélékhez, hegyes vagy durva felületű tárgyakhoz.
- Ne szorítsa be ajtónyílásnál vagy ablakkeretnél.
- Ha a vezeték összegabalyodott – a hálózati dugaszt húzza ki és rendezze a vezetékét
- Ne érintse meg a forgó vágószerszámot.
- A vezetékét mindig tekerje le teljesen a kábeldobról, a túlhevülés miatti gyulladásveszély elkerülése érdekében

2.7 A berendezés tartása és vezetése

A berendezést mindig **két kézzel**, a fogantyúknál fogva **tartsa**. Mindig ügyeljen arra, hogy stabilan és biztonságosan álljon.

A berendezést mindig a testétől jobbra tartsa.



002BA117 KN

A bal kezét tegye a körfogantyúra, jobb kezét pedig a kezelőfogantyúra – a balkezesek is.

2.8 Munkavégzés közben



Ha a csatlakozóvezeték megsérült, akkor azonnal húzza ki a hálózati dugaszt – **Életveszély áramütés miatt!**

A csatlakozóvezetékét ne sértse meg ráhajtással, összenyomással, rángatással stb.

A hálózati dugaszt ne a csatlakozóvezeték rángatásával húzza ki a konnektorból, hanem mindig a hálózati dugasznál fogva.

A hálózati dugaszt és a csatlakozóvezetékét csakis száraz kézzel érintse meg.

A berendezésre semmiképpen nem freccsenhet víz – **Rövidzárlat veszély!**



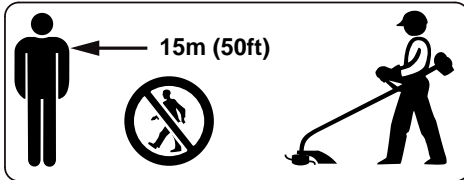
A berendezéssel ne dolgozzon esőben, és nedves, vagy nagyon nyirkos környezetben sem – a hajtómotor

nem víztől védett kivételű – **Áramütés és rövidzárlat veszély!**

A berendezést ne hagyja kint az esőben.

Veszély esetén ill. vészhelyzetben a készüléket azonnal kapcsolja ki - engedje el a kapcsolót és a reteszelő zárat.

A berendezést csakis egy személy működtetheti – a munkaterületre ne engedjen másokat.



A használat helyszíne körüli széles területen a szanaszét repülő tárgyak balesetveszélyt okozhatnak, ezért 15 m sugarú körön belül további személyek nem tartózkodhatnak. Ezt a távolságot más tárgyaktól (járművek, ablaküveg) is be kell tartani – **Anyagi kár veszély!** A veszélyeztetés nem kizárható 15 m-nél nagyobb távolság esetén sem.



Ellenőrizze a terepet: A kemény tárgyak – kövek, fémtárgyak és hasonló könnyen elpattanhatnak – akár 15 m-nél nagyobb távolságra is – **Sérülésveszély!** – és a vágószerszámok, továbbá más tárgyak (pl. parkoló járművek, ablaküveg) sérülését okozhatják (anyagi kár).



Sose dolgozzon a berendezéshez és a vágószerszámhoz tartozó védő nélkül – az elpattanó tárgyak miatt **Sérülésveszély!**

Ne vágjon vizes, páráos fűvet.

Vigyázat a lejtőkön, az egyenetlen felületeken stb. – **Csúszásveszély!**

A csatlakozóvezetékét mindig a készülék mögött vezesse – ne haladjon hátrafelé – **Botlásveszély!**

Ügyeljen az akadályokra: Fatörzsekre, gyökerekre – **Botlásveszély!**

Csak a talajon állva dolgozzon; soha ne dolgozzon ingatag helyen, létrán, állványon.

Ha hallásvédőt visel, még nagyobb figyelem és körültekintés szükséges – mivel a veszélyt jelző zajok (kiáltások, jelzohangok és hasonló) kevésbé észlelhetők.

Idejében tartson munkaszünetet a fáradtság és a kimerültség elkerülése érdekében – **Balesetveszély!**

Nyugodtan és megfontoltan – csak jó fény- és látási viszonyok mellett dolgozzon. Körültekintően dolgozzon, ne veszélyeztessen másokat.

Átláthatatlan, sűrűn benőtt területeken különös elővigyázatossággal dolgozzon.

Ha magasra nőtt bozótban, bokrok és sövények alatt kaszál: Tartson be legalább 15 cm munkamagasságot a vágószerszámmal – így az állatok nincsenek veszélyben.

A vágószerszámot rendszeresen, rövid időközönként és érzékelhető elváltozás esetén azonnal ellenőrizze:

- Kapcsolja ki a berendezést, tartsa jó erősen, a vágószerszámot a lefékezéshez nyomja neki a talajnak és húzza ki a hálózati csatlakozót.
- Ellenőrizze az állapotot és szilárd illeszkedést, ügyelve a beszakadásokra.
- Azonnal cserélje ki a sérült vágószerszámot, még a csekély hajszalrepedés esetén is.
- A vágószerszám befogási helyét rendszeresen tisztítsa meg a fűtől és a gáztól – a vágószerszám vagy a védő területéről távolítsa el a dugulás okát.

A vágószerszám cseréjéhez kapcsolja ki a berendezést és húzza ki a dugós csatlakozót. A motor véletlen beindulása miatt – **Sérülésveszély!**

A sérült vagy behasadozott vágószerszámokat már ne használja tovább és azokat ne javítsa meg – például forrasztással vagy kiigazítással – alakváltozás (kiegyensúlyozatlanság).

Részecskék vagy letört darabok válhatnak le és nagy sebességgel nekicsapódhatnak a kezelőnek vagy kívülálló személyeknek – **a legsúlyosabb sérülések következhetnek bel!**

Csakis az előírásoknak megfelelően felszerelt késsel ellátott védőt alkalmazzon, ezáltal a damil megfelelő hosszúságú lesz.

Ne érjen a késhez – **Sérülésveszély!**

A damil kézi utánállításához a berendezést feltétlenül kapcsolja ki és húzza ki a dugós csatlakozót – **Sérülésveszély!**

A helytelenül, túl hosszú damillal működtetett berendezés csökkenti a motor fordulatszámát munka közben. Ez a motor túlmelegedéséhez és tönkremeneteléhez vezet.

A damil fémdrótval helyettesíteni tilos – **Sérülésveszély!**

Ha a berendezés igénybe vétele a szokványostól eltérő (pl. erőszakos hatások útján, vagy esés

miatt), akkor feltétlenül ellenőrizze azt a további használat előtt, hogy üzembiztos állapotú-e – lásd még a "Munkavégzés előtt" c. részt is. Feltétlenül ellenőrizze a biztonsági berendezések pontos működését. Azokat a berendezéseket, amelyek már nem üzembiztosak, semmi esetre sem szabad tovább használni. Kétség esetén forduljon a márkaszervizhez.

Mielőtt a berendezést felügyelet nélkül hagyná: Kapcsolja ki a berendezést – Húzza ki a hálózati csatlakozódugót.

2.9 Rezgések

A berendezés huzamos használata esetén a rezgésektől vérkeringési zavarok jelentkezhetnek a kezekben ("fehérujj betegség").

Ezzel kapcsolatban általános érvényű használati időtartam nem adható meg, mivel az több tényezőtől függ.

A berendezés hosszabb időn keresztül használható, ha:

- a kezek védettek (meleg kesztyűvel)
- munkaszüneteket iktatnak be

A berendezés csak rövidebb ideig használható, ha:

- a berendezés kezelőjének különleges egyéni hajlam miatt rossz a vérkeringése (ismertetőjele: gyakran hideg ujjak, bizsergés)
- alacsony a külső hőmérséklet
- erősen szorítja a berendezést (az erős szorítás akadályozza a vérkeringést)

A berendezés rendszeres, huzamos használata és a felsorolt jelek (pl. ujjbizsergés) ismételt jelentkezése esetén forduljon szakorvoshoz.

2.10 Karbantartás és javítások

Mielőtt a berendezésen bármilyen munkálatot végeznénk, a berendezést kapcsoljuk ki és a hálózati dugaszt húzzuk ki a konnektorból. A motor véletleni beindulása miatt – **Sérülésveszély!**

A motoros berendezés rendszeres karbantartása szükséges. Csakis azokat a karbantartási és javítási munkálatokat végezzük el, melyek a használati utasításban leírtak. A szakkereskedéssel végeztessük el az összes többi munkálatot.

A STIHL-cég azt ajánlja, hogy a karbantartási munkálatokat és a javításokat csakis a STIHL-szakkereskedéssel végeztessük el. A STIHL szakkereskedések dolgozói rendszeres tovább-

képzésen vesznek részt, és ott a műszaki ismertetések is rendelkezésre állnak.

Kizárólag nagyon jó minőségű alkatrészeket alkalmazzunk. Másikülönben balesetek történhetnek, vagy a berendezés megsérülhet. Ha ezzel kapcsolatban kérdései lennének, kérjük, forduljon a szakkereskedéshez.

A STIHL-cég az eredeti STIHL alkatrészek használatát ajánlja. Ezek tulajdonságai szempontjából kiválóan illenek a berendezéshez és a berendezés kezelője igényeinek megfelelőek.

A motoros berendezés bármilyen megváltoztatása tilos – ezáltal a biztonság veszélyeztetve lehet – **Balesetveszély!**

A csatlakozóvezetékét és a hálózati dugaszt rendszeresen ellenőrizzük, a szigetelésük legyen kifogástalan és győződjünk meg arról, hogy az alapanyag nem ment tönkre (betöredezett).

Az elektromos alkotórészeket, mint pld. a csatlakozóvezetékét, csakis szakképzett elektromossági szakemberek javíthatják meg ill. cserélhetik ki.

A műanyagból készült alkatrészeket egy ronggyal tisztogassuk meg. Az erős tisztítószerek a műanyagot könnyen megsérthetik.

A berendezést vízzel lelocsolni tilos.

A védőberendezéseken és a vágószerszámokon levő rögzítőcsavarokat ellenőrizzük, elég feszesen helyezkenek-e el, és ha szükséges, azokat húzzuk meg.

A motorházon található léghűtési nyílásokat szükség esetén tisztogassuk meg.

A gépet egy száraz helyiségben biztonságosan tároljuk.

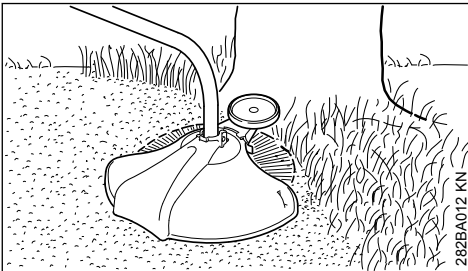
3 Alkalmazás

3.1 Fűnyírás



- ▶ A gépet fogjuk két kézzel – jobb kezünk a kezelési fogantyún – bal kezünk a körfogantyún legyen
- ▶ álljunk egyenesen – a gépet fogjuk lazán és mindig testünktől jobbra vezessük
- ▶ A gépet mozgassuk egyenletesen ide-oda – a kaszálószinór távolsága a fű felületétől a vágás magasságát határozza meg
- ▶ Ne ütközzön kerítésnek, falnak, kőnek stb. - ennek a fokozott kopás az eredménye

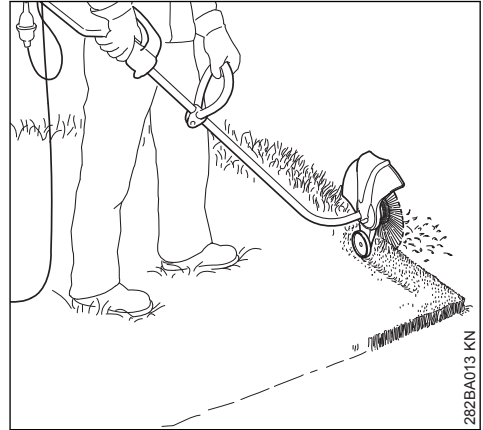
3.1.1 Kaszálás a támaszkerékkel



A támaszkerék néhány egyszerű művelettel felszerelhető a gépre (lásd "A támaszkerék felszerelése").

- A támaszkerék a kaszálószinór hatáskörét határozza meg
- védelmet nyújt a forgó damillal szemben kaszáláskor (pl. fakéreg)

3.2 Szegélyvágás



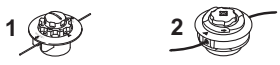
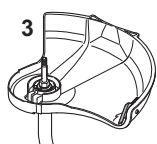


A gép néhány egyszerű művelettel szegélyvágóra átalakítható (lásd "A gép átalakítása szegélyvágóra").

- ▶ A gépet az ábra szerint alkalmazzuk
- ▶ A vágószinórt a fűvszegély mentén vezessük – eközben a gépet a talajtól megfelelő távolságra tartjuk vagy használjuk a támaszkeréket (lásd "A támaszkerék felszerelése")

3.3 Eltávolítás

A levágott anyagot tilos háztartási hulladékként eltávolítani, a levágott anyag komposztként felhasználható.

4 A vágószerszám, a védő, a fogantyú és a hordheveder engedélyezett kombinációi

Vágószerszám	Védő	Fogantyú	Heveder
			

4.1 Engedélyezett kombinációk

A vágószerszámtól függően válassza ki a táblázatból a megfelelő kombinációt!



Biztonsági okokból más kombinációk alkalmazása nem megengedett - **Balesetveszély!**

A hajlított szárral és körfogantyúval felszerelt motoros kaszákon **csak nyírófejek** (1, 2) használata megengedett.

4.2 Vágószerszámok

4.2.1 Nyírófejek

- 1 STIHL AutoCut C 5-2
- 2 STIHL AutoCut C 6-2

4.3 Védő

- 3 Késes védő nyírófejekhez

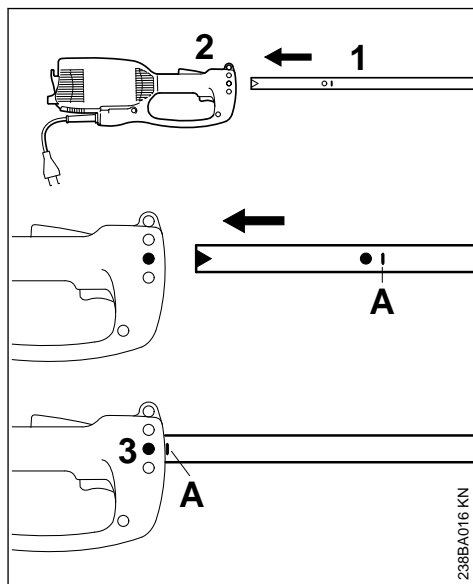
4.4 Fogantyú

- 4 Körfogantyú

4.5 Heveder

- 5 Használhat egyvállas hevedert

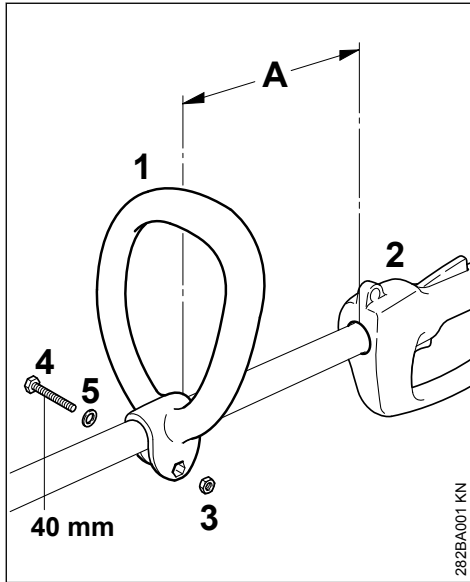
5 A törzs felszerelése



- ▶ A védőkupakot húzzuk le a törzsről
- ▶ A törzset (1) toljuk be a motorházba (2) az A jelzésig, eközben a törzset forgassuk kissé ide-oda
- ▶ A csavart (3) a gépházban húzzuk feszesre

6 A körfogantyú felszerelése

6.1 Körfogantyú felszerelése

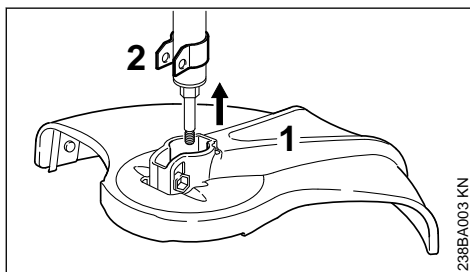


- ▶ A körfogantyút (1) helyezük rá a törzsre (A) távolságban 30 cm-re a kezelési fogantyú (2) előtt
- ▶ A hatlapú anyát (3) helyezük bele a körfogantyúba (1)
- ▶ A végeket nyomjuk össze és a csavart (4) M6x40 a tárcsával (5) a túloldról dugjuk át és húzzuk feszesre

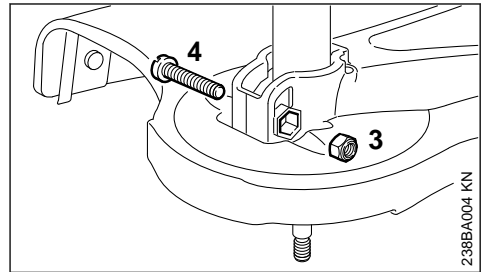
6.2 A körfogantyút állítsuk a legmegfelelőbb helyzetbe

- ▶ A csavart (4) oldjuk
- ▶ A körfogantyút (1) a törzsön tetszés szerint toljuk el – a csavart (4) újból húzzuk feszesre

7 A védőberendezések felszerelése



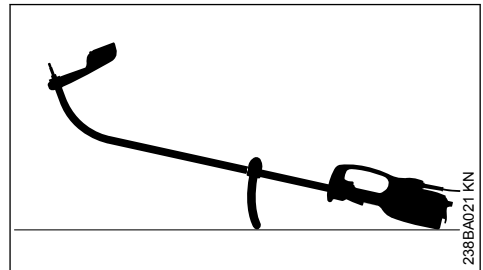
- ▶ A védőt (1) az ütközésig helyezzük rá a tartóra (2)



- ▶ A biztosítóanyát (3) helyezük bele a védőnél levő belső hatlapú részbe
- ▶ A lyukak fedjék egymást
- ▶ Az M6x30 csavart (4) csavarozzuk be és húzzuk feszesre

8 A vágószerszám felszerelése

8.1 Rakja le a motoros berendezést.

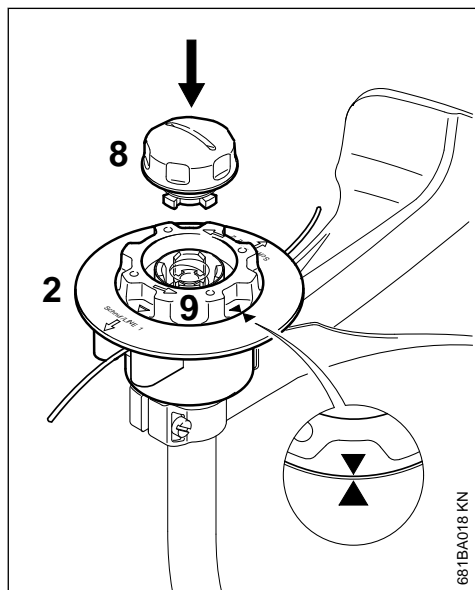


- ▶ Kapcsolja ki a motoros berendezést.
- ▶ A motoros berendezést úgy rakja le, hogy a körfogantyú lefelé, a tengely pedig felfelé mutasson.

8.2 A menetes csatlakozó nélküli nyírófej felszerelése

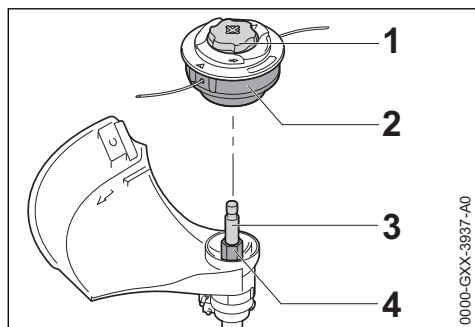
A nyírófejhez tartozó közdarabot gondosan őrizze meg!

8.2.1 STIHL AutoCut C 5-2



- ▶ Tolja a felső részt (2) a tengelyre, ugyanúgy mint az AutoCut 5-2 típusú nyírófejnél
- ▶ Fordítsa el az orsót (9) az óramutató járásával megegyező irányba annyira, hogy a két nyílhegy egymás felé mutasson – rögzítse az orsót ebben a helyzetben.
- ▶ Dugja a kupakot (8) az orsóba, ütközésig nyomja tovább, egyidejűleg pedig fordítsa el az óramutató járásával megegyező irányba.
- ▶ Ütközésig fordítsa el a kupakot, majd kézzel húzza meg azt

8.2.2 STIHL AutoCut C 6-2



- ▶ Tolja a nyírófejet (2) a tengelyre (3); húzza eközben a belső hatszögletű nyílású hüvelyt (2) a hatszögletű tengelyre (4)
- ▶ Kézzel tartsa szorosan a nyírófejet (2).

- ▶ Forgassa el a kupakot (1) az óramutató járásával megegyező irányba és húzza meg kézzel.

8.3 A nyírófej leszerelése

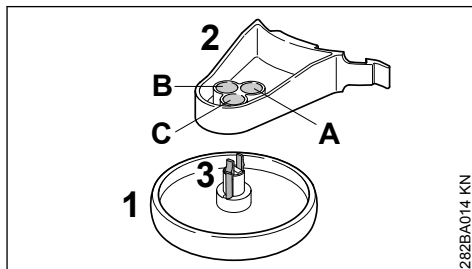
- ▶ Fogja szorosan az orsóházat
- ▶ Forgassa a kupakot az óramutató járásával ellenkező irányba

9 A támaszkerék felszerelése

A támaszkerék a géppel együtt szállított vagy külön rendelhető tartozékként kapható.

A támaszkerék határozza meg a vágózsínór vágásterületét.

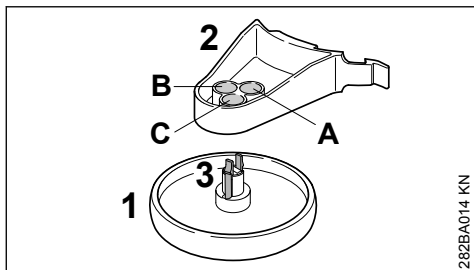
- a támaszkerék a forgó vágózsínórral szemben biztosít védelmet (pld. fakéreg esetén) a kaszálás közben
- a támaszkerék a szegélyek vágásakor a talajtól mért távolságot határozza meg



A támaszkerék (1) három különböző beállítási helyzetbe (A, B vagy C) rögzíthető a tartónál (2). Ezáltal a vágózsínór és a levágandó szél közti távolság megváltoztatható.

- A A vágózsínór munkaterülete a támaszkerék külső átmérőjén kívülré esik – pld. a szélek vágásakor
- B A vágózsínór munkaterülete a támaszkerék külső átmérőjéig terjed
- C A vágózsínór munkaterülete nem terjed ki a támaszkerék külső átmérőjéig – pld. a fák körüli kaszáláskor

9.1 A támaszkerék rögzítése a tartónál

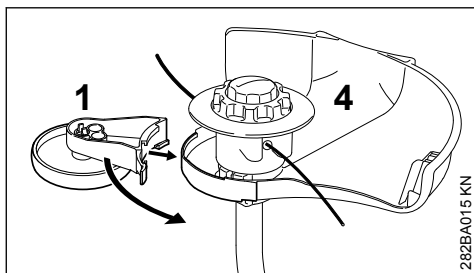


282BA014 KN

- ▶ A támaszkeréket (1) kattintuk be a tartónál (2) a megfelelő helyzetbe addig, míg a tartótetes (3) bekattan

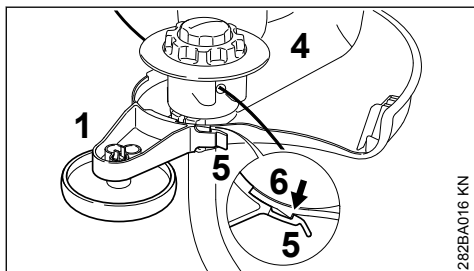
A tartótetes (3) összenyomásával a támaszkerék (1) újra levehető a tartóról (2).

9.2 A támaszkerék felszerelése a védőnél



282BA015 KN

- ▶ A támaszkeréket (1) toljuk fel a tartóval együtt a védőnél (4)

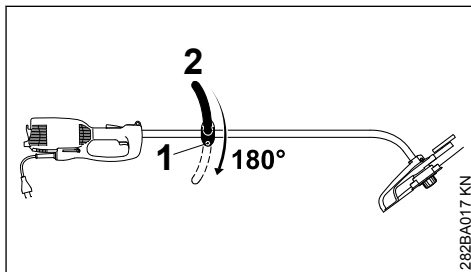


282BA016 KN

- ▶ A támaszkeréket (1) a reteszfüleccsel (5) rögzítjük a védő (4) kampójánál (6)

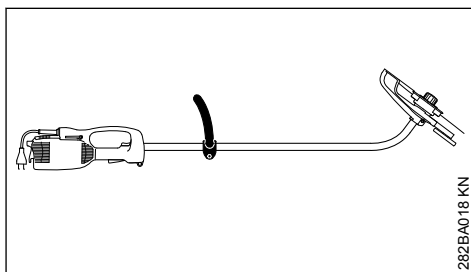
A támaszkerék (1) a reteszfülecs (5) könnyed megemelésével választható le a kampóról (6) és húzható le a védőről (4).

10 A gép átalakítása szegélyvágóra



282BA017 KN

- ▶ A csavart (1) oldjuk
- ▶ A körfogantyút (2) forgassuk el 180°-ban
- ▶ A csavart (1) húzzuk feszesre



282BA018 KN

A gép 180°-os elforgatásával a gép szegélyvágóként alkalmazható (lásd "Alkalmazás").

11 A berendezés elektromos csatlakoztatása

A berendezés feszültségének és frekvenciájának (lásd típustábla) meg kell egyeznie az elektromos hálózat feszültségével és frekvenciájával.

A hálózati csatlakozó legkisebb biztosítóka feleljen meg a műszaki adatokban feltüntetett értékeknek - lásd a "Műszaki adatok" című szakaszt.

A berendezés FI relén (hibaáram-védőkapcsolón) keresztül csatlakozzon a hálózathoz, amely megszakítja az áramellátást, ha a különbözeti áram a földelés felé meghaladja a 30 mA értéket.

A hálózati csatlakozás legyen IEC 60364 minősítésű, valamint az adott országban érvényes előírásoknak megfelelő.

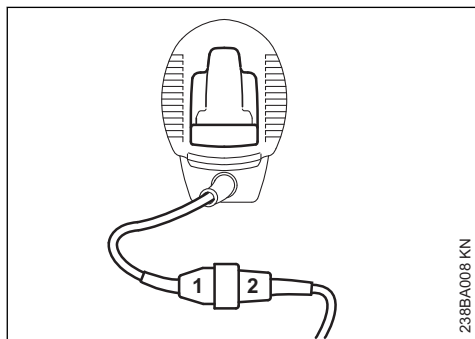
11.1 Hosszabbító vezeték

A hosszabbító vezeték kivételéből eredően minimum azonos tulajdonságokkal kell rendelkezzen, mint a berendezés csatlakozóvezetéke. Vegye

figyelembe a kivitel jelölését (típus megnevezése) a csatlakozóvezetékén.

A vezetékben az erek, a hálózati feszültségtől és a vezeték hosszúságától függően, a felsorolt legkisebb keresztmetszettel kell rendelkezzenek.

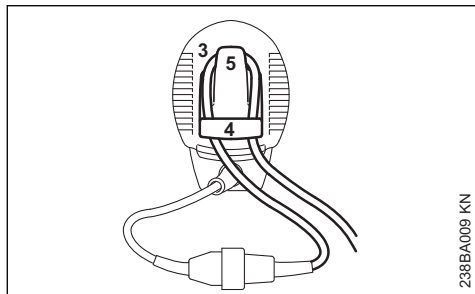
Vezeték hossz	Minimális keresztmetszet
220 V – 240 V:	
20 m-ig	1,5 mm ²
20 m - 50 m	2,5 mm ²
100 V – 127 V:	
10 m-ig	AWG 14 / 2,0 mm ²
10 m - 30 m	AWG 12 / 3,5 mm ²



- ▶ A hálózati csatlakozót (1) dugja a hosszabbító vezeték csatlakozójába (2).

11.2 Feszülésmentesítő

A feszülésmentesítő védi a csatlakozóvezeteket a sérülésekkel szemben.



- ▶ A hosszabbító vezetékkel képezzen egy hurkot (3)
- ▶ A hurkot (3) vezesse át a nyíláson (4).
- ▶ A hurkot (3) vezesse át a kampón (5) át és húzza feszesre azt.
- ▶ A hosszabbító vezeték hálózati csatlakozóját helyezze az előírás szerint felszerelt dugaszoló aljzatba.

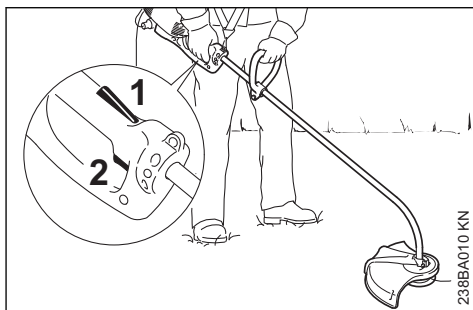
12 Hordheveder felhelyezése

A hordheveder külön rendelhető tartozékként kapható.

A hordhevedert a bal vállon hordjuk és annak a hosszát úgy állítsuk be, hogy a karabiner-horog a jobb csípőnél helyezkedjen el.

A horog nyitott része a testünkkel ellentétes irányba mutasson. A karabiner-horgot a hordfülcénél (lásd "Fontos alkotórészek") erősítsük fel.

13 A berendezés bekapcsolása



- ▶ álljon stabil helyzetben
- ▶ A gépet fogjuk két kézzel – jobb kezünk a kezelési fogantyún – bal kezünk a körfogantyún legyen
- ▶ álljunk egyenesen – a gépet fogjuk lazán és mindig testünkől jobbra vezessük
- ▶ A vágószerszám semmilyen tárgyhoz, még a földhöz sem érhet hozzá
- ▶ Nyomja be és tartsa benyomva a bekapcsolás-reteszelőt (1).
- ▶ Nyomja meg a kapcsolót (2).

14 A berendezés kikapcsolása

- ▶ A kapcsolót és a bekapcsolási zárat engedjük el



A vágószerszám még rövid ideig tovább forog, amikor a kapcsoló és a bekapcsolási zár elengedett – **Utánfutási hatás!**

Hosszabb szünetek esetén – húzzuk ki a hálózati csatlakozást.

Ha a motoros berendezés már nem használt, azt úgy tároljuk, hogy senki se legyen veszélyeztetve.

A motoros berendezéshez mások ne jussanak.

15 Túlterhelés elleni védelem

A STIHL FSE 71 és FSE 81 elektromos motoros kaszákat túlterhelésvédővel láttuk el.

A túlterhelésvédő mechanikus, ill. termikus túlterhelés esetén megszakítja az áramkört.

Ha a túlterhelésvédő megszakította az áramot:

- ▶ Az újbóli bekapcsolás előtt várjunk kb. 3 percet.

Ez idő alatt ne kapcsoljuk be a berendezést, mert ezzel csak tovább növeljük a lehűlési időt.

Miután újból elindítottuk a berendezést:

- ▶ Hagyjuk mintegy 15 másodpercig terheletlenül működni a gépet. Így lehűlnek a motortekercsek, és jelentősen késleltethetjük a túlterhelésvédő ismételt lekapcsolását.

16 A berendezés tárolása

Több mint kb. 3 hónapos munkaszünet esetén:

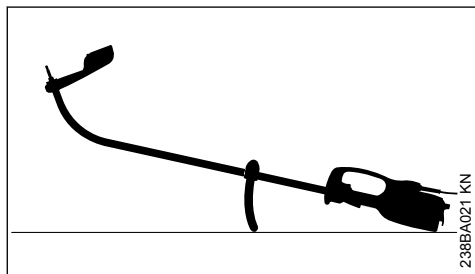
- ▶ A berendezést alaposan tisztítsuk meg, mindenek előtt a hűtőlevegő nyílásokat
- ▶ Az orsótestet a vágózsínórral vegyük ki és a zsinór végeit az orsótest nyílásaiba akasszuk bele; az orsótestet tisztítsuk meg és ellenőrizzük

A zsinór ruganyosabb és ezáltal vágózsínór tovább tart, ha a vágózsínór egy vízzel töltött edényben tárolt.

- ▶ A berendezést egy száraz és biztonságos helyen tároljuk. Ügyeljünk arra, hogy máskor (pld. gyermekek) a géphez ne jussanak

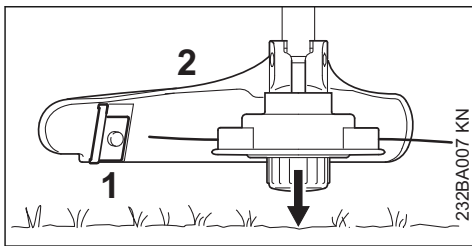
17 A nyírófej karbantartása

17.1 Rakja le a motoros berendezést.



- ▶ Kapcsolja ki a motoros berendezést.
- ▶ A motoros berendezést úgy rakja le, hogy a körfogantyú lefelé, a tengely pedig felfelé mutasson.

17.2 A kaszálózsínór utánállítása



- ▶ a forgó kaszafejet párhuzamosan tartsa a felület fölött – a talajt érintse meg – kb. 3 cm damil utánállítódik
- ▶ a kés (1) miatt a védőnél (2) a túl hosszú kaszálózsínórok a legmegfelelőbb hosszúságra lerövidítettek – ezért kerüljük el az egy más utáni többszöri földérintést!

A damilt csak akkor kell utánállítani, ha a **két** damil hossza legalább **2,5 cm** !

Amennyiben a damilok 2,5 cm-nél rövidebbek:



FIGYELMEZTETÉS

A damil kézzel való utánállításához állítsa le a motort – egyébként **sérülésveszély áll fenn!**

- ▶ Fordítsa meg és tegye le biztonságosan a berendezést
- ▶ Ütközésig nyomja be a kupakot
- ▶ Húzza ki a damilvégeket az orsóból

Ha nincs több szál az orsóban, akkor cserélje ki a damilt.

17.3 A damil cseréje

A damil cseréjét megelőzően feltétlenül meg kell vizsgálni a nyírófejet a kopás szempontjából.



FIGYELMEZTETÉS

Ha erős kopás nyomait észleli, akkor a nyírófejet teljesen ki kell cserélni.

A damilt az alábbiakban röviden "szálnak" nevezzük.

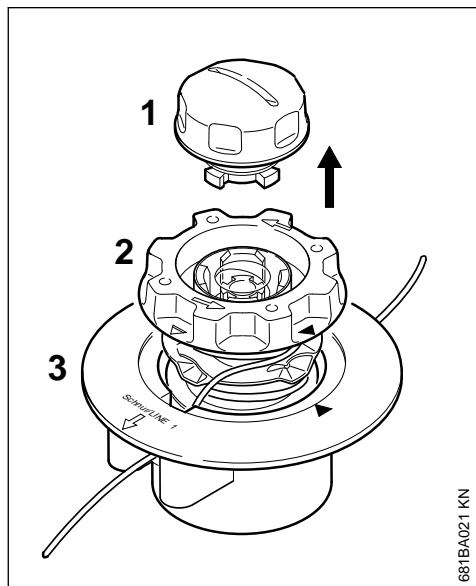
A nyírófej készletében található egy ábrákkal ellátott útmutató, amely a szál cseréjét szemlélteti. A nyírófej használati útmutatóját ezért biztos helyen kell tárolni.

- ▶ Szükség esetén szerelje le a nyírófejet

17.4 STIHL AutoCut C 5-2

17.4.1 A nyírófej szétszerelése és a szál maradványainak eltávolítása

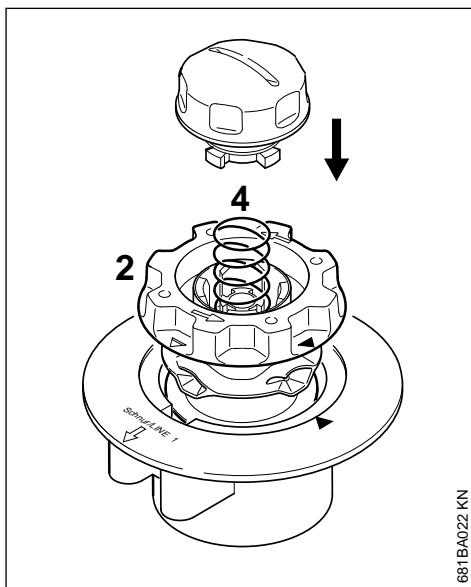
Normál üzemben a nyírófejben lévő damil készlet csaknem teljes egészében elhasználódik.



681BA021 KN

- ▶ Fogja szorosan a nyírófejet, a kupakot (1) pedig forgassa jobbról balra, amíg azt le nem lehet venni.
- ▶ Húzza ki az orsótestet (2) a felső részből (3), majd távolítsa el a damil maradványait.

17.4.2 A nyírófej összeállítása



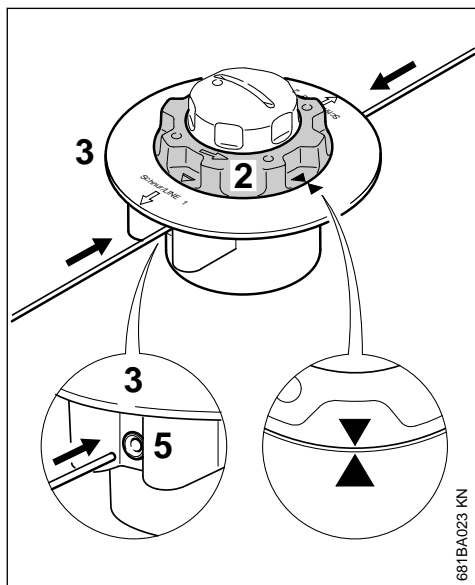
681BA022 KN

- ▶ Dugja az üres orsótestet a felső részbe.

Ha a rugó (4) kiugrana a helyéről:

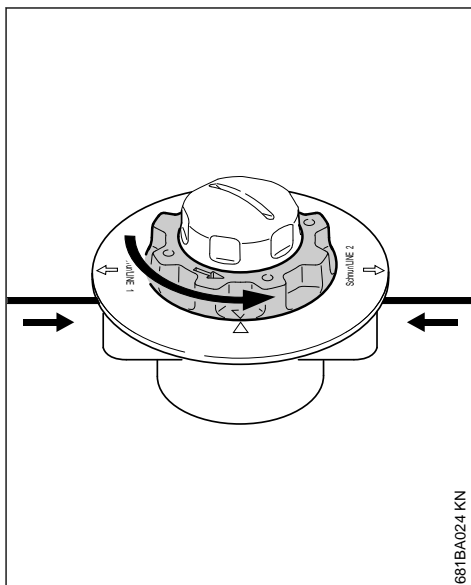
- ▶ Nyomja a rugót az orsótestbe (2), annyira, hogy az hallhatóan bekattanjon.
- ▶ Szerelje fel a nyírófejet – lásd: "A nyírófej felszerelése".

17.4.3 Az orsótest becsavarása



- ▶ 2,0 mm (0,08 in.) átmérőjű damilt (zöld színű) kell használni.
- ▶ 2 db, egyenként 2 m (78 in.) hosszú damilt vágjon le méretre a pótorsórol (külön tartozék).
- ▶ Forgassa el az orsótestet (2) jobbról balra, annyira, hogy a két nyílhegy egymás felé mutasson.
- ▶ A két szálát azok egyenes végeivel egy-egy hüvelyen (5) átvezetve az első érezhető ellen-

állásig dugja a felső részbe (3) – ütközésig tolja tovább a végeket.



- ▶ Erősen fogja a felső részt.
- ▶ Fordítsa el az orsótestet jobbról balra, annyira, hogy a legrövidebb szál még kb. 10 cm (4 in.) hosszban kiálljon a nyírőfejből.
- ▶ Szükség esetén rövidítse le a hosszabb szálát kb. 10 cm-el (4 in.).

A nyírőfej most már fel van töltve.

18 Karbantartási és ápolási tanácsok

Az adatok szokásos használati körülményekre vonatkoznak. Ha a munkakörülmények nehezebbek (nagyobb porképződés stb.) és ha a gép napi igénybevétele hosszú, a megadott időközöket ennek megfelelően rövidítsék le.

		Munkakezdés előtt	Hetente	Havonta	Hiba esetén	Károsodás esetén	Szükség esetén
Teljes berendezés	Szemrevételezés (állapot)	X					
	Tisztítás		X				
Csatlakozó vezeték	Ellenőrzés	X					
	Csere márkaszervizben ¹⁾					X	

¹⁾ A STIHL cég a STIHL márkaszervizt ajánlja

Az adatok szokásos használati körülményekre vonatkoznak. Ha a munkakörülmények nehezebbek (nagyobb porképződés stb.) és ha a gép napi igénybevétele hosszú, a megadott időközöket ennek megfelelően rövidítsék le.		Munkakezdés előtt	Munkavégzés után, ill. naponta	Hetente	Havonta	Hiba esetén	Károsodás esetén	Szükség esetén
Kapcsoló, bekapcsolás-rette-szelő	Működés ellenőrzése	X						
	Csere márkaszervizben ¹⁾					X	X	
Hűtőlevegő-nyílások	Tisztítás		X					
Hozzáférhető csavarok és anyák	Utánhúzás							X
Vágószerszámok (nyírófeje)	Szemrevételezés	X						
	Csere						X	
	Rögzítettség ellenőrzése	X						
Biztonsági címke	Csere						X	

19 Az elkopás csökkentése és a károsodások elkerülése

Az ebben a használati utasításban tartalmazott betartásakor a berendezés túlságos elkopása és a berendezés károsodása elkerülhető.

A berendezés használata, karbantartása és tárolása az ebben a használati utasításban tartalmazott előírások szerint történjen.

Az összes olyan károsodásért, mely a biztonsági előírások, a használati utasítások, vagy a karbantartási tanácsok fejezetben leírtak be nem tartása miatt történtek, a berendezés kezelője saját maga felelős. Ez mindenképp előtt akkor érvényes, ha:

- a berendezésen végzett változtatásokat a STIHL-cég nem engedélyezte
- olyan szerszámok vagy tartozékok alkalmazottak, melyek használata a berendezés esetén nem engedélyezett, melyek nem megfelelőek, vagy melyek rosszabb minőségűek
- a berendezés nem az előírásoknak megfelelően alkalmazott
- a berendezés sport- vagy versenyszerű rendszerek esetén alkalmazott
- a berendezés a rossz alkatrészek ellenére is tovább működtetett, és a károsodás emiatt történik

¹⁾ A STIHL cég a STIHL márkaszervizt ajánlja

19.1 Karbantartási munkálatok

Valamennyi, a „Karbantartási és ápolási tanácsok” fejezetben ismertetett munkálatot rendszeresen kell elvégezni. Ha a berendezés kezelője ezeket a karbantartási munkálatokat saját maga nem tudja elvégezni, ezeket a munkálatokat bízza a szakkereskedésre.

A STIHL-cég azt ajánlja, hogy a karbantartási és javítási munkálatokat csak a STIHL szakkereskedéssel végeztesse. A STIHL szakkereskedés dolgozói rendszeres szakmai továbbképzésen vesznek részt, és ott a Műszaki Ismertetések is rendelkezésre állnak.

Ha az előírt munkálatok elvégzésére nem kerül sor, vagy ha ezek a munkálatok nem szakszerűen végeztek, károsodások történhetnek, melyekért maga a berendezés kezelője felelős. Ehhez tartoznak többek között:

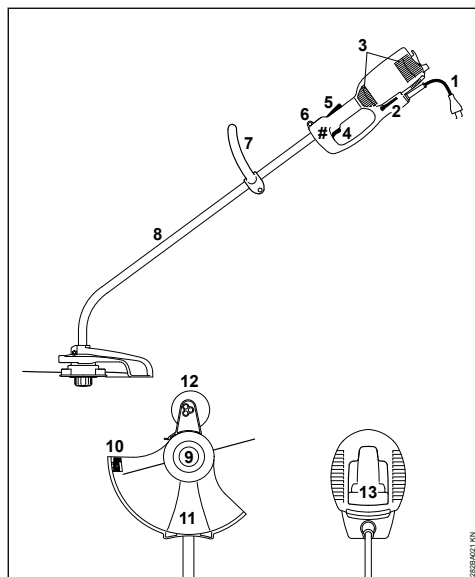
- az elektromotor károsodása nem idejében, vagy nem megfelelően végzett karbantartási munkálatok miatt (pld. a hűtőlevegő-járatok tisztítása nem megfelelő)
- a nem megfelelő elektromos csatlakozás miatt létrejött károsodások (feszültség, nem megfelelő nagyságú csatlakozó vezetékek)
- a szakszerűtlen tárolás miatt okozott rozsdásodás és annak következtében létrejött károsodások
- a berendezés károsodása, mely a rosszabb minőségű alkatrészek használata miatt történt

19.2 Kopásnak kitett alkatrészek

A berendezés egyes alkatrészei előírászerű használat esetén is természetes kopásnak vannak kitéve, így a berendezés használati módjától és időtartamától függően ezeket időben ki kell cserélni. Ezek közé tartoznak többek között:

- Vágószerszám
- Védő
- Szénkefék

20 Fontos alkotórészek



- 1 Csatlakozóvezeték
- 2 Szögcsavarhúzó
- 3 A hűtőlevegő beszívónyílásai
- 4 Kapcsoló
- 5 Bekapcsolásreteszelő
- 6 Hordozószem
- 7 Körfogantyú
- 8 Szár (védőcső)
- 9 Nyírófej
- 10 Hossztolókés
- 11 Védő
- 12 Támasztó kerék (a géppel szállítjuk vagy az külön tartozékként kapható).
- 13 Feszültségmentesítő

1) Ausztráliába készülő változat: 240 V

2) 10 m-es csatlakozó vezetékkel ellátott, nagy-britanniai kivitel

Gépszám

21 Műszaki adatok

21.1 Motornál

21.1.1 FSE 60

Névleges feszültség:	230 V
Frekvencia:	50 Hz
Névleges áramerősség:	2,3 A
Teljesítmény	540 W
Névleges fordulatszám 350 mm- es damillkörátmérőnél:	7400 1/min
Biztosítás	min. 10 A
Védelmi osztály:	II, <input type="checkbox"/>

21.1.2 FSE 71

Névleges feszültség:	230 V ¹⁾
Frekvencia:	50 Hz
Névleges áramerősség:	2,3 A
Teljesítmény	540 W
Névleges fordulatszám 350 mm- es damillkörátmérőnél:	7400 1/min
Biztosítás	min. 10 A
Védelmi osztály:	II, <input type="checkbox"/>

21.1.3 FSE 81

Névleges feszültség:	230 V
Frekvencia:	50 Hz
Névleges áramerősség:	4,3 A
Teljesítmény	1000 W
Névleges fordulatszám 350 mm- es damillkörátmérőnél:	7400 1/min
Biztosítás	min. 10 A
Védelmi osztály:	II, <input type="checkbox"/>

21.2 Hossz

FSE 60:	1530 mm
FSE 71:	1530 mm
FSE 81:	1530 mm

21.3 Súly

kompletten a vágószerszámmal és a védővel együtt	
FSE 60:	3,9 kg
FSE 60 ²⁾ :	4,5 kg
FSE 71:	4,0 kg
FSE 71 ²⁾ :	4,6 kg
FSE 81:	4,7 kg
FSE 81 ²⁾ :	5,3 kg

21.4 Zaj- és rezgésértékek

A zaj- és rezgésértékek meghatározása a névleges maximális fordulatszámon történt.

További információk a 2002/44/EK irányelv munkaadókra vonatkozó rezgéssel kapcsolatos előí-

rásainak betartásáról a www.stihl.com/vib webhelyen található.

21.4.1 Zajszint L_p az EN 50636-2-91 szerint

FSE 60:	83 dB(A)
FSE 71:	82 dB(A)
FSE 81:	83 dB(A)

21.4.2 Zaj teljesítményszint L_w az EN 50636-2-91 szerint

FSE 60:	94 dB(A)
FSE 71:	93 dB(A)
FSE 81:	93 dB(A)

21.4.3 Rezgésérték a_{hv} az EN 50636-2-91 szerint

	Fogantyú, balos	Fogantyú, jobbos
FSE 60:	3,9 m/s ²	3,6 m/s ²
FSE 71:	3,3 m/s ²	2,9 m/s ²
FSE 81:	2,9 m/s ²	2,2 m/s ²

A zajszint és zaj teljesítményszint K-érték a 2006/42/EK irányelv szerint = 2,0 dB(A); a rezgési szint K-érték a 2006/42/EK irányelv szerint = 2,0 m/s².

21.5 REACH

A REACH megnevezés az Európai Unió által meghatározott előírás a kémiai anyagok regisztrálásához, értékeléséhez és engedélyezéséhez.

A REACH előírás (EG) Nr. 1907/2006 szerinti minősítéssel kapcsolatban lásd www.stihl.com/reach


22 Javítási tanácsok

Ennek a berendezésnek a kezelője csakis azokat a karbantartási és javítási munkálatokat végezheti el, melyek ebben a használati utasításban leírtak. Az ezen túlmenő javításokat csakis a szakkereskedés végezheti.

A STIHL-cég azt ajánlja, hogy a karbantartási munkálatokat és a javításokat csakis a STIHL-szakkereskedéssel végeztessük el. A STIHL-szakkereskedések dolgozói rendszeres továbbképzésen vesznek részt, és ott a műszaki ismertetések is rendelkezésre állnak.

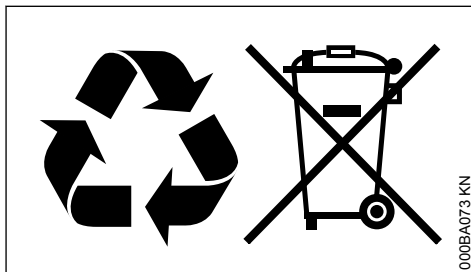
A javítások esetén csakis olyan alkatrészek beszerelése engedélyezett, melyeket a STIHL-cég ehhez a berendezéshez kifejezetten engedélyezett, vagy melyek technikai szempontból egyenértékűek. Kizárólag nagyon jó minőségű alkatrészeket alkalmazunk. Máskülönbent balesetek történhetnek, vagy a berendezés megsérülhet.

A STIHL-cég az eredeti STIHL alkatrészek használatát ajánlja.

Az eredeti STIHL alkatrészek a STIHL alkatrészszámról, a **STIHL** írásmódról, és általában a STIHL  alkatrészjelről (kisebb alkatrészekeken ez a jel egymagában is állhat) felismerhetőek.

23 Eltávolítása

A hulladékkezelés során tartsa be az adott ország speciális hulladékkezelési előírásait.



A STIHL termékeknek nem háztartási hulladékban a helyük. A STIHL terméket, az akkumulátort, a tartozékokat és a csomagolást a környezetvédelmi szempontok szerint távolítsa el.

A hulladékkezeléssel kapcsolatos aktuális információk a STIHL szakkereskedésekben elérhetők.

24 EK Megfelelőségi nyilatkozat

ANDREAS STIHL AG & Co. KG
Badstr. 115
D-71336 Waiblingen

Németország

teljes felelőssége tudatában nyilatkozik, hogy a

Kivitel:	Elektromos motoros kasza
Gyártó márkaneve:	STIHL
Típus:	FSE 60
	FSE 71
	FSE 81
Sorozatszám:	4809

megfelel a 2011/65/EU, 2006/42/EK, 2014/30/EU és 2000/14/EK irányelvek vonatkozó rendelkezéseinek, tervezése és kivitelezése pedig összhangban áll az alábbi szabványok gyártás időpontjában érvényes verzióival:

EN 55014-1, EN 55014-2, EN 60335-1, EN 50636-2-91, EN 61000-3-2, EN 61000-3-3

A mért és a garantált zajteljesítményszint megá-
laptítása a 2000/14/EK irányelv, VIII. függeléké-
nek előírásai szerint, az ISO 11094 sz. szab-
ványnak megfelelően történt.

A vizsgálatot végző intézmény:

TÜV Rheinland Product Safety GmbH
Am Grauen Stein
D-51105 Köln
(NB 0197)

Mért zajteljesítményszint

FSE 60:	94 dB(A)
FSE 71:	93 dB(A)
FSE 81:	93 dB(A)

Garantált zajteljesítményszint

FSE 60:	96 dB(A)
FSE 71:	95 dB(A)
FSE 81:	95 dB(A)

A műszaki dokumentációt őrzi:

ANDREAS STIHL AG & Co. KG
Produktzulassung

A gép gyártási éve, a gyártó ország és a gép
száma a berendezésen van feltüntetve.

Waiblingen, 2020.02.03.

ANDREAS STIHL AG & Co. KG
névében



Dr. Jürgen Hoffmann

Termékinformációk, előírások és engedélyezé-
sek igazgatója



Índice

1	Referente a estas Instruções de serviço.	159
2	Indicações de segurança e técnica de tra- balho.....	160
3	Utilização.....	165
4	Combinações autorizadas de ferramenta de corte, protecção, cabo, cinto de suporte.	166
5	Montar a haste.....	166
6	Aplicar o cabo circular.....	167
7	Aplicar os dispositivos de protecção	167

8	Aplicar a ferramenta de corte.....	167
9	Aplicar a roda de apoio.....	168
10	Transformar o aparelho num cortador de bordas	169
11	Conectar electricamente o aparelho	169
12	Pôr o cinto de suporte	170
13	Ligar o aparelho.....	170
14	Desligar o aparelho.....	170
15	Protecção contra sobrecargas.....	171
16	Guardar o aparelho.....	171
17	Manter a cabeça de corte.....	171
18	Indicações de manutenção e de conserva- ção	173
19	Minimizar o desgaste, e evitar os danos.	174
20	Peças importantes.....	175
21	Dados técnicos.....	175
22	Indicações de reparação.....	176
23	Eliminação.....	176
24	Declaração de conformidade CE.....	176

Estimado(a) cliente,

muito obrigado por ter adquirido um produto de
qualidade da empresa STIHL.

Este produto foi fabricado graças a modernos
processos de produção e recorrendo a extensas
medidas de garantia de qualidade. Estamos
empenhados em fazer tudo para que fique satis-
feito com este aparelho e possa trabalhar sem
quaisquer inconvenientes.

Se tiver perguntas referentes ao seu aparelho,
dirija-se ao seu revendedor ou diretamente à
nossa sociedade de vendas.

Atenciosamente seu,



Dr. Nikolas Stihl

1 Referente a estas Instru- ções de serviço

1.1 Símbolos ilustrados

Todos os símbolos ilustrados aplicados no apa-
relho, são explicados nestas Instruções de ser-
viço.

1.2 Marcação de parágrafos de texto



ATENÇÃO

Atenção! Perigo de acidentes e de ferir-se para pessoas e de graves danos materiais.

AVISO

Atenção! Danificação do aparelho ou de peças individuais.

1.3 Aperfeiçoamento técnico

A STIHL trabalha permanentemente no aperfeiçoamento de todas as máquinas e de todos os aparelhos. Por isto temos que reservar-nos o direito de modificações do volume de fornecimento em forma, técnica e equipamento.

Por isto não podem ser feitas reivindicações referentes às indicações e às ilustrações destas Instruções de serviço.

2 Indicações de segurança e técnica de trabalho



São necessárias medidas de segurança especiais para trabalhar com este aparelho, porque trabalha-se com rotações muito elevadas da ferramenta de corte e com corrente elétrica.



Ler com atenção todo o manual de instruções antes da primeira colocação em funcionamento e guardar num local seguro para uma utilização posterior. O desrespeito do manual de instruções pode acarretar perigo de morte.

Respeitar as prescrições de segurança dos diferentes países, por exemplo das cooperativas profissionais, caixas sociais, autoridades para a proteção de trabalho e outros.

Para quem trabalha pela primeira vez com o aparelho: Peça ao vendedor ou a uma outra pessoa competente que lhe explique como usar o aparelho em segurança – ou participe num curso de especialização.

Menores não devem trabalhar com o aparelho – com a exceção dos jovens maiores de 16 anos sob supervisão para fins de formação profissional.

Manter afastados crianças, animais e espectadores.

Se o aparelho não for utilizado, deve ser estacionado de forma que ninguém seja colocado em perigo. Bloquear o acesso ao aparelho a pessoas não autorizadas, tirar a ficha de rede da tomada.

O utilizador é responsável por acidentes ou perigos que se apresentem perante outras pessoas ou a sua propriedade.

Só passar ou emprestar o aparelho a pessoas que conheçam este modelo e o seu manuseamento – entregar sempre o manual de instruções.

As pessoas que não são capazes, devido à capacidade física, sensorial ou mental limitada, de utilizar o aparelho em segurança, apenas podem trabalhar com ele sob vigilância ou segundo as instruções de uma pessoa responsável.

A utilização de aparelhos que emitem ruído pode estar limitada temporariamente por prescrições nacionais e também locais.

Verificar se o aparelho está no estado prescrito antes de iniciar qualquer trabalho. Observar particularmente a linha de conexão, a ficha de rede e os equipamentos de segurança.

Não utilizar a linha de conexão para puxar ou transportar o aparelho.

Antes de qualquer trabalho no aparelho, por ex. limpeza, manutenção, troca de peças – **retirar a ficha de rede da tomada!**

O sistema de proteção do aparelho não consegue proteger o utilizador de todos os objetos (pedras, vidro, arames, etc.) que são arremessados pela ferramenta de corte. Estes objetos podem fazer ricochete e atingir o utilizador.

Não utilizar aparelhos de limpeza de alta pressão para limpar o aparelho. O golpe do jato de água pode danificar peças do aparelho.

Não lavar o aparelho com uma mangueira de água.

2.1 Aptidão física

As pessoas que trabalham com o aparelho devem estar descansadas, saudáveis e em boa forma.

Quem por motivos de saúde não se poder esforçar, deve consultar o seu médico para saber se pode trabalhar com o aparelho.

Não trabalhar com o aparelho após o consumo de álcool, medicamentos, que prejudiquem a capacidade de reação, ou drogas.

2.2 Acessórios e peças de reposição

Só incorporar ferramentas de corte ou acessórios autorizados pela STIHL para este aparelho, ou peças tecnicamente equivalentes. Em caso de dúvida, consultar um revendedor especializado. Utilizar unicamente ferramentas ou acessórios de alta qualidade. Caso contrário, há perigo de acidentes ou de danos no aparelho.

A STIHL recomenda a utilização de ferramentas e acessórios originais da STIHL. As suas características estão perfeitamente adaptadas ao produto e às exigências do utilizador.

Não efetuar alterações no aparelho – a segurança pode ser posta em risco. A STIHL exclui qualquer responsabilidade por ferimentos em pessoas e danos materiais que ocorram devido à utilização de aparelhos de aplicação não autorizados.

2.3 Áreas de aplicação

Utilizar o aparelho – em função das ferramentas de corte associadas – unicamente para cortar ervas e vegetação de crescimento selvagem ou semelhante.

A utilização do aparelho para outras finalidades não é autorizada e pode provocar acidentes ou danos no aparelho. Não efetuar alterações no produto – também estas podem provocar acidentes ou danos no aparelho.

2.4 Vestuário e equipamento

Usar vestuário e equipamento prescritos.



O vestuário tem que ser adequado e não deve dificultar os movimentos. Usar vestuário justo – fato-macaco, sem casaco de trabalho.

Não usar vestuário que se possa prender em madeira, mato ou nas peças em movimento do aparelho. Também não devem ser usados xai-les, gravatas nem joias. Prender os cabelos compridos e certificar-se de que ficam presos acima dos ombros.



Usar calçado resistente, com solas antiderrapantes.



ATENÇÃO



Para reduzir o perigo de ferimentos nos olhos, usar óculos de proteção justos conforme a Norma EN 166. Certificar-se de que os óculos de proteção assentam corretamente.

Usar uma proteção facial e verificar se assenta corretamente. Uma proteção facial não é suficiente para proteger os olhos.

Usar proteção antirruído “pessoal” – por ex. tampões para os ouvidos.



Usar luvas de trabalho robustas de material resistente (por ex. couro).

A STIHL tem à disposição uma vasta gama de equipamentos de proteção individual.

2.5 Transporte do aparelho

Desligar sempre o aparelho e tirar a ficha de rede do aparelho.

Transportar o aparelho suspenso no cinto de suporte ou equilibrado na haste ou no cabo circular.

Em veículos: Proteger o aparelho para que não bascule para o lado nem seja danificado.

2.6 Antes do trabalho

Verificar o aparelho

Verificar se o aparelho está num estado seguro – observar os capítulos correspondentes no manual de instruções:

- O bloqueio de ligação e o interruptor têm de apresentar uma marcha suave – Depois de ser solto, o interruptor tem de regressar à posição inicial
- A combinação de ferramenta de corte, proteção, cabo e cinto de suporte tem que ser autorizada, e todas as peças têm de estar impecavelmente montadas. Sem ferramentas de corte metálicas – **perigo de ferimentos!**
- Verificar se a ferramenta de corte está montada corretamente, se está bem assente e se está em bom estado
- Verificar se os equipamentos de proteção (por exemplo a proteção para a ferramenta de corte) estão danificados ou gastos. Substituir as peças danificadas. Não acionar o aparelho com uma proteção danificada

- As pegas têm de estar limpas e secas, isentas de sujidade – importante para a condução segura do aparelho
- Ajustar a pega em função da altura

O aparelho apenas deve ser acionado num estado seguro para o serviço – **perigo de acidentes!**

Só colocar o aparelho em funcionamento quando todas as peças estiverem intactas e montadas com firmeza.

Não efetuar nenhuma alteração nos equipamentos de segurança e de operação

A ferramenta de corte não deve tocar em objetos nem no chão quando o aparelho é ligado.



Evitar o contacto com a ferramenta de corte – **perigo de ferimentos!**



A ferramenta de corte move-se ainda durante algum tempo quando o aparelho é desligado – **efeito de marcha em inércia!**

Conexão elétrica

Reduzir o perigo de um choque elétrico:

- A tensão e a frequência do aparelho (consulte a placa do tipo) têm que coincidir com a tensão e a frequência da rede
- Verificar se a linha de conexão, a ficha de rede e a linha de extensão estão danificadas. Não devem ser utilizadas linhas, acoplamentos e fichas danificadas ou linhas de conexão que não cumpram as prescrições
- Conexão elétrica unicamente numa tomada devidamente instalada
- Isolamento da linha de conexão e linha de extensão, ficha e acoplamento em perfeito estado
- Nunca pegar na ficha de rede, na linha de conexão, na linha de extensão nem nas conexões de encaixe elétricas com as mãos húmidas
- Linha de extensão utilizada de acordo com as prescrições do respetivo caso de utilização

Instalar corretamente a linha de conexão e a linha de extensão:

- Respeitar as secções transversais mínimas das linhas individuais – consultar "Conectar eletricamente o aparelho"
- Instalar e marcar a linha de conexão de tal modo que esta não possa ser danificada e que ninguém possa ser posto em perigo – **perigo de tropeçar!**

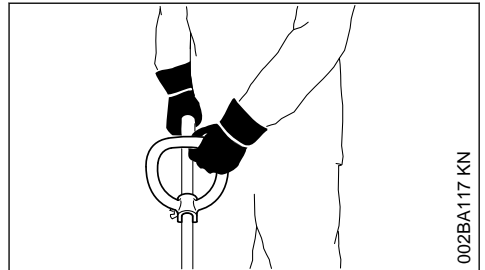
2 Indicações de segurança e técnica de trabalho

- A utilização de linhas de extensão desadequadas pode ser perigosa. Utilizar unicamente linhas de extensão autorizadas para a utilização no exterior, que estejam identificadas de acordo e tenham uma secção transversal suficiente da linha
- A ficha e o acoplamento da linha de extensão têm que ser impermeáveis e não devem encontrar-se dentro da água
- Não esfregar em cantos, objetos pontiagudos ou afiados
- Não entalar nas fendas das portas ou das janelas
- No caso de linhas entrelaçadas – tirar a ficha de rede e desenredar os cabos
- Evitar absolutamente o contacto com a ferramenta de corte rotativa
- Desenrolar o tambor para cabos sempre na totalidade para evitar perigo de incêndio devido a sobreaquecimento

2.7 Segurar e conduzir o aparelho

Segurar sempre no aparelho **com as duas mãos** nos cabos. Adotar sempre uma postura firme e segura.

Conduzir sempre o aparelho à direita do corpo.



Mão esquerda no cabo circular, mão direita no cabo de operação – mesmo no caso de canchotos.

2.8 Durante o trabalho



Tirar imediatamente a ficha de rede quando a linha de conexão estiver danificada – **perigo de morte por choque elétrico!**

Não danificar a linha de conexão ao atravessá-la, esmagá-la, puxá-la, etc.

Não tirar a ficha de rede da tomada puxando pela linha de conexão, mas sim pela ficha de rede.

Só tocar na ficha de rede e na linha de conexão com as mãos secas.

Nunca lavar o aparelho com uma mangueira – **perigo de curto-circuito!**

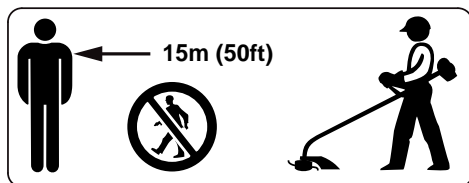


Não trabalhar com chuva, nem numa zona húmida ou muito molhada com o aparelho – o motor de acionamento não está protegido contra a água – **perigo de choque elétrico e de curto-circuito!**

Não deixar que o aparelho permaneça à chuva.

Em caso de perigo iminente ou de emergência, desligar imediatamente o aparelho – soltar o interruptor e o bloqueio de ligação.

O aparelho só é usado por uma pessoa – não autorizar outras pessoas no local de trabalho.



Há perigo de acidentes devido a objetos arremessados em todo o perímetro do local de aplicação, pelo que nenhuma outra pessoa deve permanecer num raio de 15 m. Respeitar esta distância mesmo para outros bens (veículos, vidros de janelas) – **perigo de danos materiais!** Não se pode excluir um perigo mesmo a uma distância superior a 15 m.



Verificar o terreno: Objetos rijos – pedras, peças metálicas, ou semelhantes podem ser arremessados – mesmo a mais de 15 m – **perigo de ferimentos!** – e podem danificar (danos materiais) a ferramenta de corte e bens materiais (por ex. veículos estacionados, vidros de janelas).

Nunca trabalhar sem a proteção adequada para o aparelho e ferramenta de corte – **perigo de ferimentos devido a objetos arremessados!**

Não cortar ervas húmidas.

Seja cuidadoso em encostas, em terrenos irregulares, etc. – **perigo de derrapagem!**

Conduzir a linha de conexão sempre atrás do aparelho – não andar para trás – **perigo de tropeçar!**

Prestar atenção a obstáculos: cepos, raízes – **perigo de tropeçar!**

No solo trabalhar apenas em pé, nunca a partir de locais instáveis, nunca em cima de um escafo nem numa plataforma de trabalho.

Com a proteção auditiva colocada é necessária uma maior atenção e cautela, pois a percepção dos ruídos avisando o perigo (gritos, sinais sonoros, e outros) está limitada.

Fazer pausas no devido tempo para evitar o cansaço e o esgotamento – **perigo de acidentes!**

Trabalhar com calma e concentração – só com boas condições de luz e de visibilidade. Trabalhar com prudência, sem colocar outras pessoas em perigo.

Trabalhar com especial cuidado em terrenos desordenados e com vegetação densa.

Durante o corte em mato alto, por baixo de arbustos e sebes: Altura de trabalho com a ferramenta de corte de pelo menos 15 cm – não colocar animais em perigo.

Verificar a ferramenta de corte com regularidade, em curtas distâncias e imediatamente no caso de sentir alterações:

- Desligar o aparelho, segurá-lo bem, puxar a ferramenta de corte para o chão para a travar, e tirar a ficha de rede
- Verificar o estado e o assentamento firme, observar as fendas
- Substituir imediatamente as ferramentas de corte danificadas, mesmo com pequenas fendas capilares
- Limpar regularmente a relva e o mato do assentamento da ferramenta de corte – eliminar entupimentos na área da ferramenta de corte ou da proteção

Desligar o aparelho e tirar a ficha de rede para substituir a ferramenta de corte. Arranque involuntário do motor – **perigo de ferimentos!**

Não continuar a utilizar nem reparar – através de soldadura ou endireitamento – ferramentas de corte danificadas ou com fendas – alteração da forma (desequilíbrio).

Partículas ou pedaços podem soltar-se e atingir a alta velocidade o operador ou outras pessoas – **ferimentos muito graves!**

Utilizar apenas a proteção com a lâmina corretamente montada, para que o fio de corte fique limitado ao comprimento permitido.

Evitar o contacto com a lâmina – **perigo de ferimentos!**

Desligar imprescindivelmente o aparelho, e tirar a ficha de rede para reajustar manualmente o fio de corte – **perigo de ferimentos!**

Um uso inapropriado de fios de corte demasiado compridos reduz o número de rotações de trabalho do motor. Isto conduz ao sobreaquecimento e à danificação do motor.

Não substituir o fio de corte por um fio metálico – **perigo de ferimentos!**

Se o aparelho for sujeito a uma carga diferente da prevista (por ex. golpe violento devido a choque ou queda), é obrigatório verificar o seu estado seguro para o serviço antes do próximo funcionamento – consultar também "Antes do trabalho". Verificar particularmente a operabilidade dos equipamentos de segurança. Não voltar a utilizar aparelhos inseguros para o serviço. Em caso de dúvida, contactar um revendedor especializado.

Antes de abandonar o aparelho: Desligar o aparelho - retirar a ficha de rede da tomada.

2.9 Vibrações

Um período de utilização mais longo do aparelho pode conduzir à má circulação de sangue nas mãos condicionada pelas vibrações ("Doença dos dedos brancos").

Um período válido geralmente para a utilização não pode ser fixo porque este depende de vários factores de influência.

O período de utilização é prolongado:

- Pela protecção das mãos (luvas quentes)
- Por intervalos

O período de utilização é reduzido:

- Por uma disposição pessoal particular à má circulação de sangue (característica: Dedos frios com muita frequência, irritação)
- Por baixas temperaturas ambientes
- Pelo tamanho das forças de pegar (um acesso sólido impede a circulação de sangue)

Ao utilizar o aparelho regularmente e durante um período de utilização prolongado, e quando se apresentam repetidamente os sinais respectivos (por exemplo a irritação dos dedos), recomendam-se análises medicinais.

2.10 Manutenção e reparação

Desligar sempre o aparelho, e tirar a ficha de rede antes de iniciar qualquer trabalho no aparelho. **Perigo de ferir-se** pelo arranque involuntário do motor!

Manter regularmente o aparelho a motor. Executar unicamente os trabalhos de manutenção as reparações descritos nas Instruções de serviço.

Mandar executar todos os demais trabalhos por um revendedor especializado.

A STIHL recomenda mandar efectuar os trabalhos de manutenção e as reparações unicamente no revendedor especializado da STIHL. Aos revendedores especializados da STIHL são oferecidos regularmente cursos, e estão postas Informações Técnicas à sua disposição.

Utilizar unicamente as peças de reposição de alta qualidade. Senão pode existir o perigo de acidentes ou de danos no aparelho. Dirija-se ao revendedor especializado no caso de ter perguntas sobre a matéria.

A STIHL recomenda utilizar as peças de reposição originais da STIHL. Estas são adaptadas optimamente nas suas características ao aparelho e às exigências do utilizador.

Não efectuar alterações no aparelho a motor – a segurança pode ser posta em perigo – **perigo de acidentes!**

Controlar regularmente a linha de conexão e a ficha de rede quanto ao isolamento e ao envelhecimento impecáveis (fragilidade).

Peças eléctricas, como por exemplo a linha de conexão, devem unicamente ser reparadas resp. substituídas por electricistas especializados.

Limpar as peças plásticas com um pano. Detergentes ácidos podem danificar o material plástico.

Não lavar o aparelho com água.

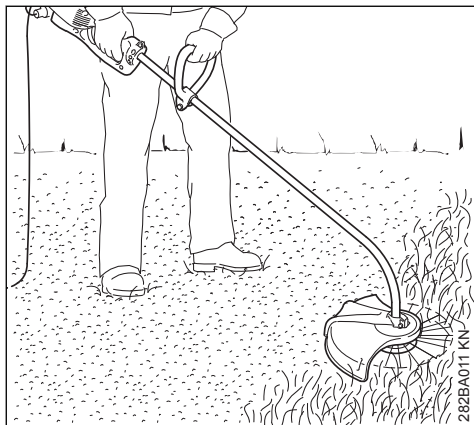
Controlar se os parafusos de fixação nos dispositivos de protecção e a ferramenta de corte estão assentes firmemente, e apertá-los em caso de necessidade.

Limpar as fendas de ar de refrigeração no cárter do motor em caso de necessidade.

Guardar o aparelho num lugar seguro e seco.

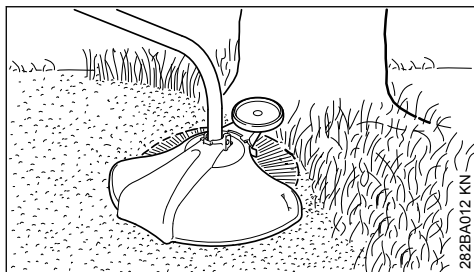
3 Utilização

3.1 Cortar



- ▶ Pegar no dispositivo com ambas as mãos, a mão direita no cabo de operação, mão esquerda no cabo circular
- ▶ permanecer de pé – segurar no aparelho de forma descontraída e levar sempre do lado direito do corpo
- ▶ Mova o dispositivo para trás e para a frente de forma uniforme - a distância do fio de corte à superfície de relvado determina a altura de corte
- ▶ Evitar de tocar em cercas, muros, pedras, etc. – isto conduz a um maior desgaste

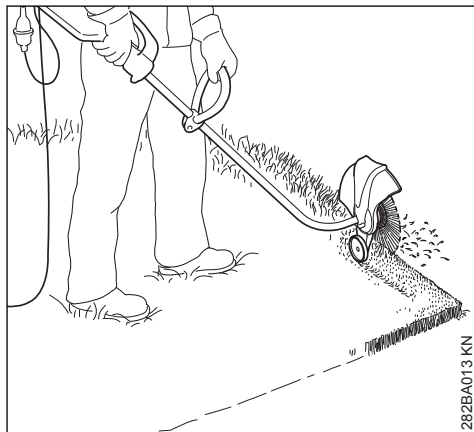
3.1.1 Cortar com roda de apoio



Uma roda de apoio pode ser fixada à máquina em alguns passos simples (ver "Fixar a roda de apoio").

- Roda de apoio limita o sector de trabalho do fio de corte
- protege durante o corte de ervas contra danificações pelo fio de corte rotativo (por exemplo a casca da árvore)

3.2 Cortar as bordas



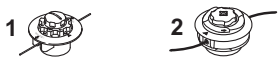
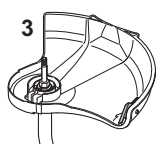


O aparelho pode ser transformado facilmente num cortador de bordas (vide o capítulo "Transformar o aparelho num cortador de bordas").

- ▶ Utilizar o aparelho como está ilustrado
- ▶ Conduzir o fio de corte ao longo do bordo do relvado – manter o implemento à distância correcta do solo ou utilizar a roda de apoio (ver "Montagem da roda de apoio")

3.3 Eliminação

Não deitar o material cortado no lixo doméstico – o material cortado pode ser sujeito a compostagem!
 Não deitar o material cortado no lixo doméstico – o material cortado pode ser sujeito a compostagem.

4 Combinações autorizadas de ferramenta de corte, protecção, cabo, cinto de suporte

Ferramenta de corte	Protecção	Cabo	Cinto de suporte
			

4.1 Combinações autorizadas

Selecionar a combinação apropriada na tabela em função da ferramenta de corte!



Outras combinações não são autorizadas por razões de segurança – **Perigo de acidentes!**

Em foices a motor com haste curvada e cabo circular devem **unicamente ser usados cabeçotes de corte (1, 2)**.

4.2 Ferramentas de corte

4.2.1 Cabeçotes de corte

- 1 STIHL AutoCut C 5-2
- 2 STIHL AutoCut C 6-2

4.3 Protecção

- 3 Protecção com lâmina para cabeçotes de corte

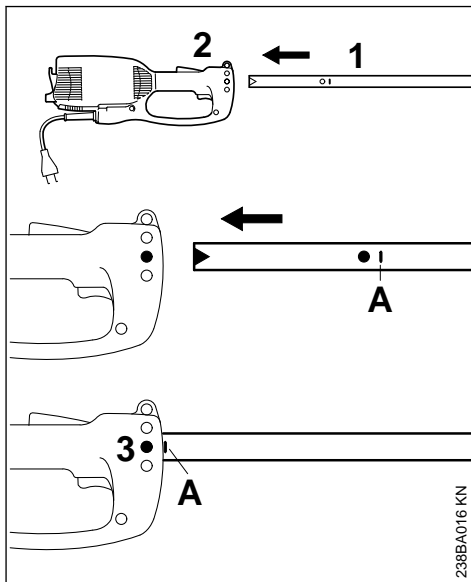
4.4 Cabo

- 4 Cabo circular

4.5 Cinto de suporte

- 5 Pode ser usado cinto para um só ombro

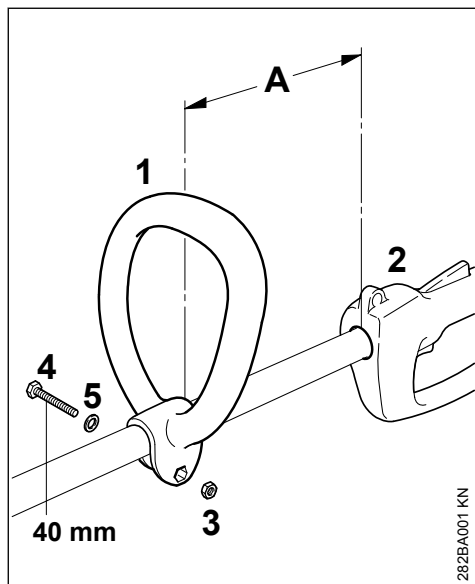
5 Montar a haste



- ▶ Tirar a capa de protecção da haste
- ▶ Enfiar a haste (1) no cárter do motor (2) até à marcação **A**, girar ao mesmo tempo a haste um pouco para a direita e a esquerda
- ▶ Apertar bem o parafuso (3) na caixa

6 Aplicar o cabo circular

6.1 Montar o cabo circular

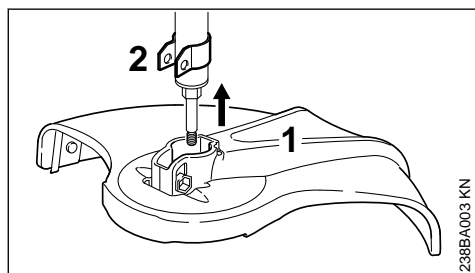


- ▶ Enfiar o cabo circular (1) numa distância (A) de 30 cm em frente do cabo de manejo (2) na haste
- ▶ Colocar a porca de cabeça sextavada (3) no cabo circular (1)
- ▶ Comprimir as extremidades, e passar o parafuso (4) M6x40 com a arruela (5) a partir do lado oposto, e apertá-lo bem

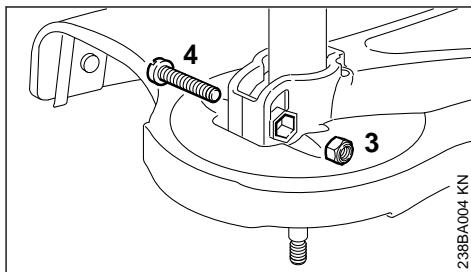
6.2 Colocar o cabo circular na posição mais vantajosa

- ▶ Soltar o parafuso (4)
- ▶ Deslocar o cabo circular (1) como desejado na haste – apertar novamente o parafuso (4)

7 Aplicar os dispositivos de protecção



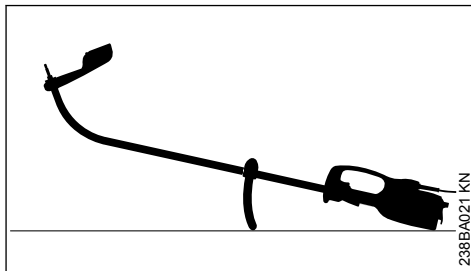
- ▶ Enfiar a protecção (1) até ao encosto no suporte (2)



- ▶ Enfiar a porca de segurança (3) no sextavado interno na protecção
- ▶ Os buracos têm que estar em alinhamento
- ▶ Aparafusar o parafuso (4) M6x30, e apertá-lo bem

8 Aplicar a ferramenta de corte

8.1 Depositar o aparelho a motor

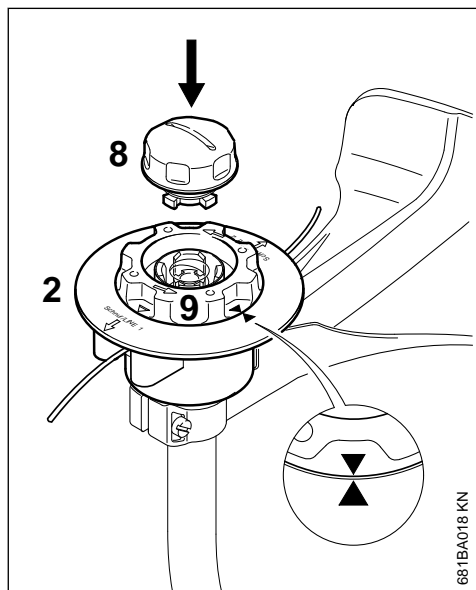


- ▶ Desligar o aparelho a motor
- ▶ Depositar o aparelho a motor de tal modo que o cabo circular indique para baixo e que o eixo indique para cima

8.2 Incorporar o cabeçote de corte sem ligação roscada

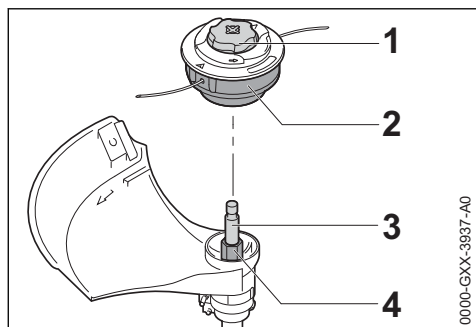
Guardar bem a folha anexada para o cabeçote de corte!

8.2.1 STIHL AutoCut C 5-2



- ▶ Empurrar a parte superior (2) para o eixo tal como no cabeçote de corte AutoCut 5-2
- ▶ Girar a bobina (9) para a direita apenas até que uma ponta da seta indique na direção da outra ponta da seta – segurar a bobina desta forma
- ▶ Encaixar a capa (8) na bobina, pressionar até ao encosto, e girá-la ao mesmo tempo para a direita
- ▶ Girar a capa até estar encostada e apertar à mão

8.2.2 STIHL AutoCut C 6-2



- ▶ Introduzir o cabeçote de corte (2) no eixo (3), encaixando ao mesmo tempo o sextavado interno no cabeçote de corte (2) no sextavado (4)
- ▶ Segurar o cabeçote de corte (2) com a mão.

- ▶ Girar a capa (1) para a direita e apertar à mão.

8.3 Desmontar o cabeçote de corte

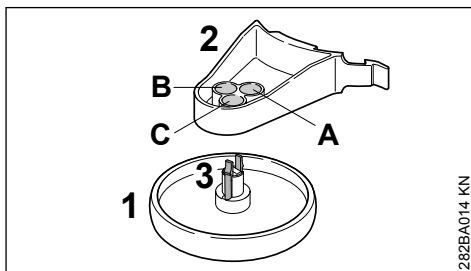
- ▶ Segurar a caixa de bobinas
- ▶ Girar a capa para a esquerda

9 Aplicar a roda de apoio

A roda de apoio está incluída no volume de fornecimento ou é adquirível como acessório especial.

A roda de apoio fixa o sector de trabalho do fio de corte de corte.

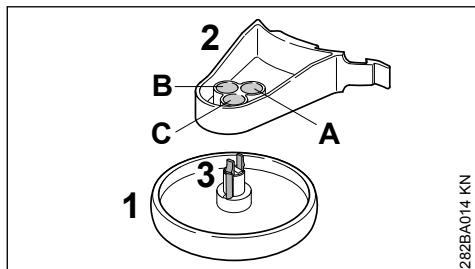
- Protege durante o corte de ervas contra danificações causadas pelo fio de corte rotativo (por exemplo a casca da árvore)
- Fixa a distância ao solo durante o corte de bordas



A roda de apoio (1) pode ser retida em três posições diferentes (A, B ou C) no suporte (2). Assim varia a distância do fio de corte ao bordo a trabalhar.

- A** O sector de trabalho do fio de corte ultrapassa o diâmetro exterior da roda de apoio – por exemplo para cortar bordas
- B** O sector de trabalho do fio de corte vai até ao diâmetro exterior da roda de apoio
- C** O sector de trabalho do fio de corte não vai até ao diâmetro exterior da roda de apoio – por exemplo para cortar as ervas à volta de árvores

9.1 Fixar a roda de apoio no suporte

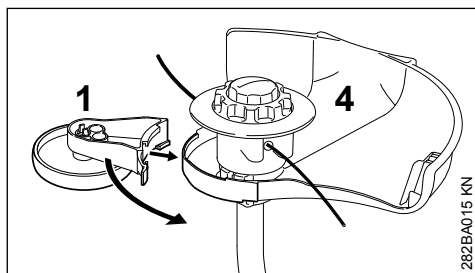


282BA014 KN

- ▶ Enfiar a roda de apoio (1) na posição desejada no suporte (2) até que os ganchos de engate (3) engatem

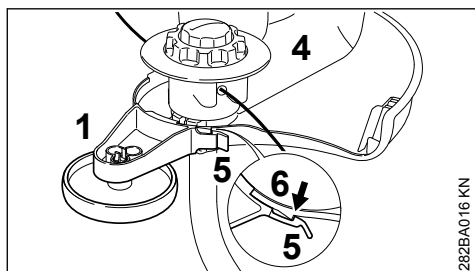
Ao comprimir os ganchos de engate (3) pode ser solta novamente a roda de apoio (1) do suporte (2).

9.2 Aplicar a roda de apoio na protecção



282BA015 KN

- ▶ Enfiar a roda de apoio (1) com o suporte na protecção (4)

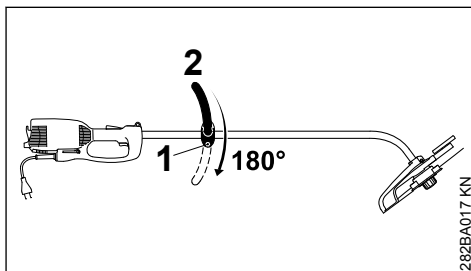


282BA016 KN

- ▶ Fixar a roda de apoio (1) com a tala de entalhe (5) no gancho (6) da protecção (4)

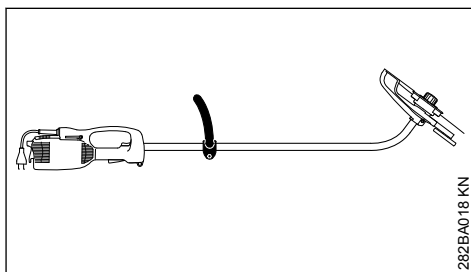
A roda de apoio (1) pode ser solta do gancho (6) ao levantar a tala de entalhe, e pode ser tirada da protecção (4).

10 Transformar o aparelho num cortador de bordas



282BA017 KN

- ▶ Soltar o parafuso (1)
- ▶ Girar o cabo circular (2) de 180°
- ▶ Apertar bem o parafuso (1)



282BA018 KN

O aparelho pode ser utilizado como cortador de bordas ao girar o aparelho de 180° (vide o capítulo "Utilização").

11 Conectar electricamente o aparelho

A tensão e a frequência da lavadora (vide a placa do tipo) tem que coincidir com a tensão e a frequência da ligação à rede.

A protecção fusível mínima da ligação à rede tem que ser executada correspondentemente à prescrição nos Dados técnicos – vide o capítulo "Dados técnicos".

A lavadora tem que ser ligada à alimentação de tensão através de um interruptor de protecção de corrente de falha que interrompe a alimentação de corrente eléctrica quando a corrente diferencial à terra ultrapassa 30 mA.

A ligação à rede tem que corresponder a IEC 60364 e às prescrições referentes aos diferentes países.

11.1 Linha de extensão

A linha de extensão tem que cumprir na sua construção pelo menos as mesmas características que a linha de conexão na lavadora. Observar a marcação referente à construção (denominação do tipo) na linha de conexão.

Os fios na linha têm que ter a secção transversal indicada dependentemente da tensão de rede e do comprimento da linha.

Comprimento da linha **Secção transversal mínima**

220 V a 240 V:

até 20 m

1,5 mm²

20 m a 50 m

2,5 mm²

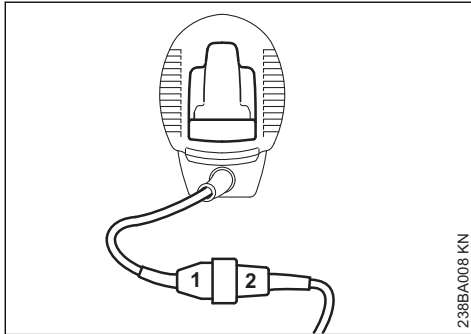
100 V a 127 V:

até 10 m

AWG 14 / 2,0 mm²

10 m a 30 m

AWG 12 / 3,5 mm²

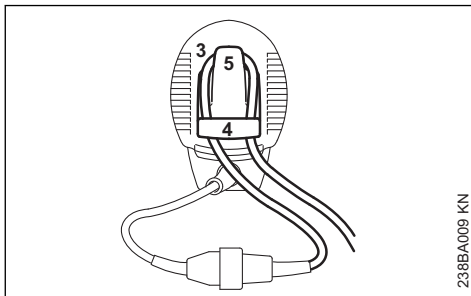


238BA008 KN

- ▶ Enfiar a ficha de rede (1) na embreagem (2) da linha de extensão

11.2 Descarga de tração

A descarga de tracção protege a linha de conexão contra a danificação.



238BA009 KN

- ▶ Formar um laço (3) com a linha de extensão
- ▶ Conduzir o laço (3) através da abertura (4)
- ▶ Conduzir o laço (3) sobre o gancho (5), e apertá-lo bem

- ▶ Enfiar a ficha de rede da linha de extensão numa tomada de corrente devidamente instalada

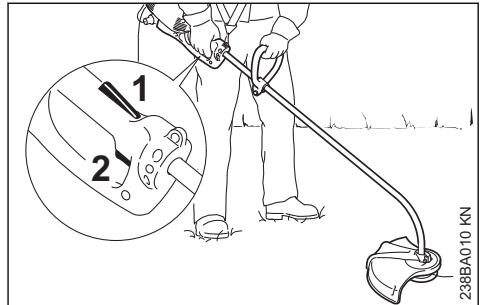
12 Pôr o cinto de suporte

Um cinto de suporte pode ser adquirido como acessório especial.

Pôr o cinto de suporte sobre o ombro esquerdo, e ajustar o seu comprimento de tal modo que o mosquetão se encontre na anca direita.

O lado aberto do gancho deveria indicar no sentido oposto ao corpo. Fixar o mosquetão no olhal de suporte (vide o capítulo "Peças importantes").

13 Ligar o aparelho



238BA010 KN

- ▶ adotar uma postura firme e segura
- ▶ Pegar no dispositivo com ambas as mãos, a mão direita no cabo de operação, mão esquerda na cabo circular
- ▶ permanecer de pé – segurar no aparelho de forma descontrainda e levar sempre do lado direito do corpo
- ▶ A ferramenta de corte não deve tocar em objectos nem no chão
- ▶ Premir e manter premido o bloqueio de ligação (1)
- ▶ Premir o interruptor (2)

14 Desligar o aparelho

- ▶ Largar o interruptor e o bloqueio de ligação

⚠ ATENÇÃO

A ferramenta de corte continua ainda a movimentar-se durante pouco tempo quando o interruptor e o bloqueio de ligação são largados – **efeito de marcha continuada!**

No caso de intervalos prolongados – tirar a ficha de rede.

Se o aparelho a motor já não for utilizado, guardá-lo de tal modo que ninguém seja posto em perigo.

Proteger o aparelho a motor contra as pessoas não autorizadas.

15 Protecção contra sobrecargas

As foices a motor eléctricas STIHL FSE 71 e FSE 81 estão equipadas com uma protecção contra sobrecargas.

A protecção contra sobrecargas interrompe a alimentação de corrente no caso de uma sobrecarga mecânica resp. térmica.

Quando a protecção contra sobrecargas tem interrompido a alimentação de corrente:

- ▶ Aguardar aproximadamente 3 minutos antes de ligar novamente o aparelho

Não ligar o aparelho durante este período porque isto prolonga consideravelmente o tempo de arrefecimento.

Quando o aparelho foi arrancado novamente:

- ▶ Deixá-lo funcionar durante aprox. 15 segundos sem carga – por consequência, os enrolamentos do motor são arrefecidos, e uma nova activação da protecção contra sobrecargas é retardada consideravelmente

16 Guardar o aparelho

No caso de intervalos de serviço a partir de aprox. 3 meses:

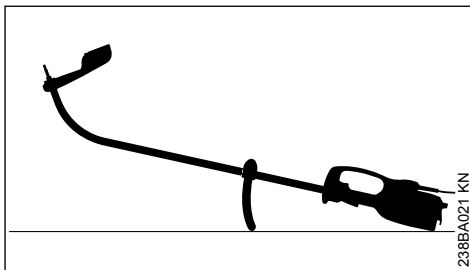
- ▶ Limpar cuidadosamente o aparelho, particularmente as nervuras de ar de refrigeração
- ▶ Retirar o corpo das bobinas com o fio de corte, e enganchar as extremidades do fio nas fendas do corpo das bobinas; limpar o corpo das bobinas, e controlá-lo

A elasticidade e, por consequência, a durabilidade do fio de corte pode ser aumentada quando este é guardado num recipiente com água.

- ▶ Guardar o aparelho num local seco e seguro. Protegê-lo contra o emprego não autorizado (por exemplo por crianças).

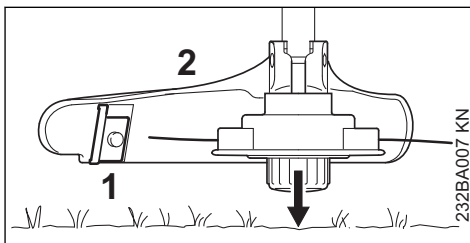
17 Manter a cabeça de corte

17.1 Depositar o aparelho a motor



- ▶ Desligar o aparelho a motor
- ▶ Depositar o aparelho a motor de tal modo que o cabo circular indique para baixo e que o eixo indique para cima

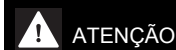
17.2 Reajustar o fio de corte



- ▶ manter a cabeça de corte a girar paralelamente à superfície com vegetação – tocar no chão – aprox. 3 cm do fio são reajustados
- ▶ os fios de corte demasiado compridos são cortados para o comprimento ideal pela lâmina (1) na proteção (2) – por isto, evitar tocar várias vezes seguidas no chão!

O fio só é reajustado quando os **dois** fios de corte têm ainda um comprimento mínimo de **2,5 cm!**

Quando o fio de corte é mais curto que 2,5 cm:



É imprescindível parar o motor para reajustar manualmente o fio de corte – **perigo de ferimentos!**

- ▶ Virar o aparelho, e depositá-lo numa posição segura
- ▶ Puxar a capa até ao encosto
- ▶ Tirar as extremidades do fio da bobina dos fios

Quando já não há nenhum fio na bobina, substituir o fio de corte.

17.3 Substituir o fio de corte

Verificar imprescindivelmente se a cabeça de corte está gasta antes de substituir o fio de corte.

! ATENÇÃO

Se forem visíveis fortes vestígios de desgaste, é necessário substituir toda a cabeça de corte.

O fio de corte será denominado a seguir resumidamente por "Fio".

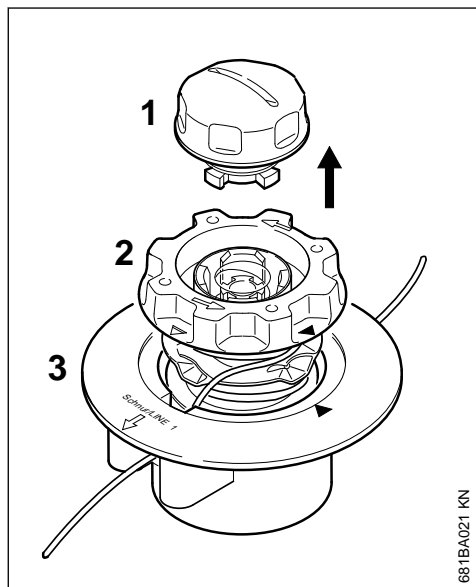
No volume de fornecimento da cabeça de corte estão incluídas instruções ilustradas que mostram a substituição de fios. Por isto, guardar as instruções da cabeça de corte num lugar seguro.

- ▶ Desmontar a cabeça de corte em caso de necessidade

17.4 STIHL AutoCut C 5-2

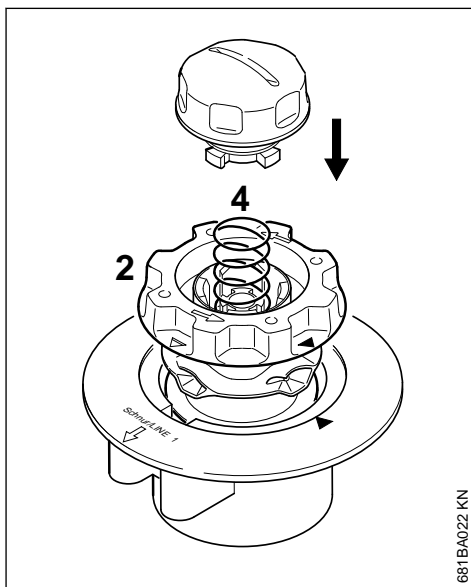
17.4.1 Desmontar o cabeçote de corte e retirar os restos do fio

A reserva de fios no cabeçote de corte quase que se gasta no funcionamento normal.



- ▶ Segurar no cabeçote de corte e girar a capa (1) para a esquerda até que esta possa ser retirada
- ▶ Tirar o corpo das bobinas (2) da parte superior (3) e retirar os restos do fio

17.4.2 Montar o cabeçote de corte

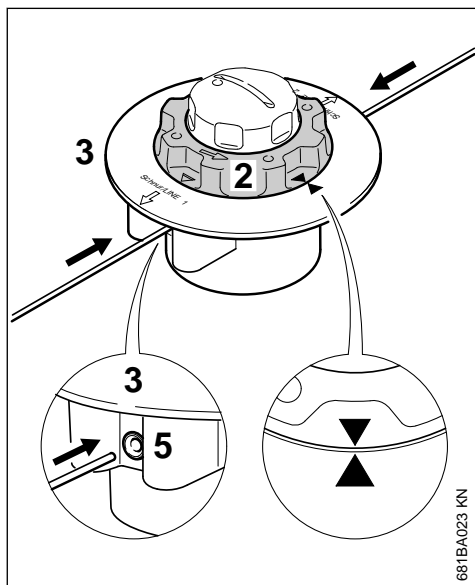


- ▶ Introduzir um corpo das bobinas vazio na parte superior

Se a mola (4) tiver saltado para fora:

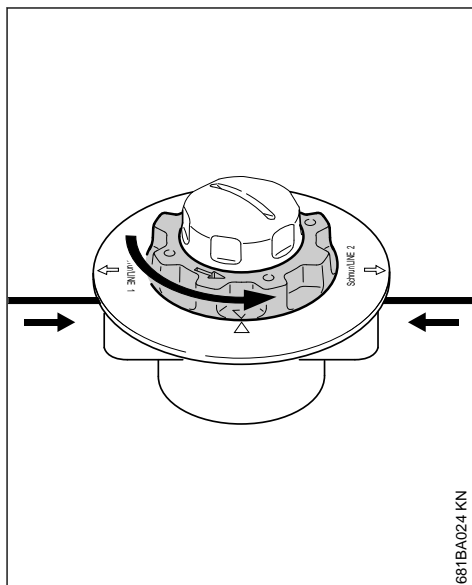
- ▶ Puxar a mola para dentro do corpo das bobinas (2) até que esta engate audivelmente
- ▶ Incorporar o cabeçote de corte – consultar "Incorporar o cabeçote de corte"

17.4.3 Enrolar o corpo das bobinas



- ▶ Usar um fio com 2,0 mm (0,08 in.) de diâmetro (cor verde)
- ▶ Traçar dois fios com um comprimento de 2 m (78 in.) cada um do rolo de reserva (acessório especial)
- ▶ Girar o corpo das bobinas (2) para a esquerda até as duas pontas das setas ficarem viradas uma para a outra
- ▶ Passar cada um dos fios com as extremidades retas por cada um dos casquilhos (5) até

sentir a primeira resistência na parte superior (3) – continuar a puxar até ao encosto



- ▶ Segurar a parte superior
- ▶ Girar o corpo das bobinas para a esquerda até o fio mais curto sobressair ainda aprox. 10 cm (4 in.) do cabeçote de corte
- ▶ Se necessário, encurtar o fio mais comprido para aprox. 10 cm (4 in.)

O cabeçote de corte está cheio.

18 Indicações de manutenção e de conservação

As indicações referem-se às condições de emprego normais. Reduzir correspondentemente os intervalos indicados sob condições mais difíceis (pó em grande quantidade, etc.) e tempos de trabalho diários prolongados.

		antes de iniciar o trabalho	depois do fim do trabalho resp. diariamente	semanalmente	mensalmente	no caso de uma avaria	no caso de uma danificação	em caso de necessidade
Máquina completa	Controlo visual (estado)	X						
	limpar		X					
Linha de conexão	controlar	X						
	Substituir pelo revendedor especializado ¹⁾						X	

¹⁾ A STIHL recomenda o revendedor especializado da STIHL

As indicações referem-se às condições de emprego normais. Reduzir correspondentemente os intervalos indicados sob condições mais difíceis (pó em grande quantidade, etc.) e tempos de trabalho diários prolongados.		antes de iniciar o trabalho	depois do fim do trabalho resp. diariamente	semanalmente	mensalmente	no caso de uma avaria	no caso de uma danificação	em caso de necessidade
Interruptor, bloqueio de ligação	Controlo do funcionamento	X						
	Substituir pelo revendedor especializado ¹⁾					X	X	
Fendas de ar de refrigeração	limpar		X					
Parafusos e porcas acessíveis	reapertar							X
Ferramentas de corte (cabeça de corte)	Controlo visual	X						
	substituir						X	
	Controlar se estão bem apertadas	X						
Autocolante de segurança	substituir						X	

19 Minimizar o desgaste, e evitar os danos

A observação das prescrições destas Instruções de serviço evita um desgaste excessivo e danos no aparelho.

A utilização, a manutenção e a armazenagem do aparelho têm que ser efectuadas com tanto cuidado como descrito nestas Instruções de serviço.

O próprio utilizador responsabiliza-se por todos os danos causados pela não-observação das indicações de segurança, manejo e manutenção. Isto é sobretudo válido para:

- Modificações no produto não autorizadas pela STIHL
- A utilização de ferramentas ou acessórios que não são autorizados, nem apropriados ou de menor qualidade
- A utilização do aparelho não conforme o previsto
- A utilização do aparelho durante competições de desporto ou de concursos
- Danos consecutivos devido à utilização do aparelho com peças defeituosas

19.1 Trabalhos de manutenção

Todos os trabalhos mencionados no capítulo „Indicações de manutenção e de conservação“ têm que ser efectuados regularmente.

¹⁾ A STIHL recomenda o revendedor especializado da STIHL

Quando o próprio utilizador não pode efectuar estes trabalhos de manutenção, tem que encarregar um revendedor especializado.

A STIHL recomenda mandar efectuar os trabalhos de manutenção e as reparações unicamente no revendedor especializado da STIHL. Aos revendedores especializados da STIHL são oferecidos regularmente cursos, e são postas Informações Técnicas à sua disposição.

Se estes trabalhos não forem efectuados ou efectuados impropriamente, podem apresentar-se danos pelos quais o próprio utilizador tem de responsabilizar-se. Trata-se entre outros dos danos seguintes:

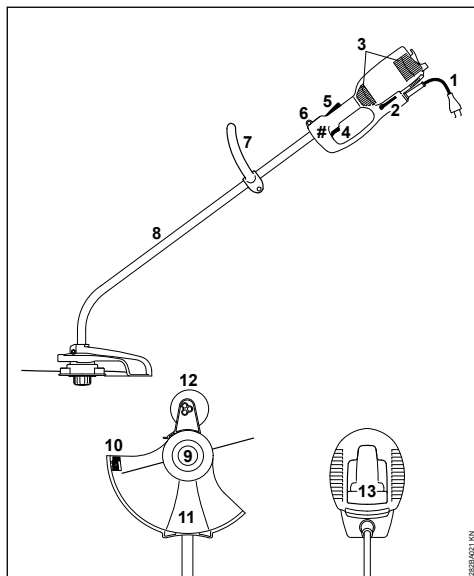
- Danos no motor eléctrico devido a uma manutenção não realizada a tempo ou insuficientemente efectuada (por exemplo uma limpeza insuficiente da condução do ar de refrigeração)
- Danos causados por uma conexão eléctrica errada (tensão, linhas insuficientemente dimensionadas)
- Danos causados pela corrosão e outros danos consecutivos devido à uma armazenagem não adequada
- Danos no aparelho devido à utilização de peças de reposição de qualidade inferior

19.2 Peças de desgaste

Algumas peças do aparelho a motor são submetidas a um desgaste normal mesmo quando são utilizadas conforme o previsto, e têm que ser substituídas a tempo, consoante o tipo e o período de uso. A isto pertencem entre outros:

- A ferramenta de corte
- A protecção
- As escovas de carvão

20 Peças importantes



- 1 Linha de conexão
- 2 Chave de fenda angular
- 3 Aberturas de aspiração para o ar de refrigeração
- 4 Interruptor
- 5 Bloqueio de ligação
- 6 Olhal de suporte
- 7 Cabo circular
- 8 Haste (tubo de protecção)
- 9 Cabeça de corte
- 10 Faca de traçamento
- 11 Protecção
- 12 Roda de apoio (incluída no volume de fornecimento ou adquirível como acessório especial)

1) Execução para a Austrália: 240 V

2) Execução com uma linha de conexão de 10 m para a Grã-Bretanha

13 Descarga de tracção

Número da máquina

21 Dados técnicos

21.1 Motor

21.1.1 FSE 60

Tensão nominal:	230 V
Frequência:	50 Hz
Amperagem nominal:	2,3 A
Potência	540 W
Velocidade nominal com diâmetro do círculo de rosca de corte de 350 mm:	7400 1/min
Protecção fusível:	peelo menos 10 A
Classe de protecção:	II, □

21.1.2 FSE 71

Tensão nominal:	230 V ¹⁾
Frequência:	50 Hz
Amperagem nominal:	2,3 A
Potência	540 W
Velocidade nominal com diâmetro do círculo de rosca de corte de 350 mm:	7400 1/min
Protecção fusível:	peelo menos 10 A
Classe de protecção:	II, □

21.1.3 FSE 81

Tensão nominal:	230 V
Frequência:	50 Hz
Amperagem nominal:	4,3 A
Potência	1000 W
Velocidade nominal com diâmetro do círculo de rosca de corte de 350 mm:	7400 1/min
Protecção fusível:	peelo menos 10 A
Classe de protecção:	II, □

21.2 Comprimento

FSE 60:	1530 mm
FSE 71:	1530 mm
FSE 81:	1530 mm

21.3 Peso

completo com ferramenta de corte e protecção	
FSE 60:	3,9 kg
FSE 60 ²⁾ :	4,5 kg
FSE 71:	4,0 kg
FSE 71 ²⁾ :	4,6 kg
FSE 81:	4,7 kg
FSE 81 ²⁾ :	5,3 kg

21.4 Valores sonoros e valores de vibração

Para averiguar os valores sonoros e os valores de vibração é considerado o estado operacional número máximo nominal de rotações.

Para mais indicações relativas ao cumprimento da diretiva da entidade patronal referente à vibração 2002/44/CE consultar o site www.stihl.com/vib

21.4.1 Nível da pressão sonora L_p segundo EN 50636-2-91

FSE 60:	83 dB(A)
FSE 71:	82 dB(A)
FSE 81:	83 dB(A)

21.4.2 Nível da potência sonora L_w segundo EN 50636-2-91

FSE 60:	94 dB(A)
FSE 71:	93 dB(A)
FSE 81:	93 dB(A)

21.4.3 Valor de vibração a_{HV} segundo EN 50636-2-91

	Pega à esquerda	Pega à direita
FSE 60:	3,9 m/s ²	3,6 m/s ²
FSE 71:	3,3 m/s ²	2,9 m/s ²
FSE 81:	2,9 m/s ²	2,2 m/s ²

O valor K-segundo a diretiva 2006/42/CE é de 2,0 dB(A) para o nível da pressão sonora e o nível da potência sonora; o valor K-segundo a diretiva 2006/42/CE é de 2,0 m/s² para o valor de vibração.

21.5 REACH

REACH designa um decreto CE para registar, avaliar e autorizar produtos químicos.

Informações para cumprir o decreto REACH (CE) No. 1907/2006 vide no site www.stihl.com/reach

22 Indicações de reparação


Os utilizadores deste aparelho devem unicamente efectuar os trabalhos de manutenção e de conservação descritos nestas Instruções de serviço. As demais reparações devem unicamente ser efectuadas pelos revendedores especializados.

A STIHL recomenda mandar efectuar os trabalhos de manutenção e as reparações unicamente pelo revendedor especializado da STIHL. Aos revendedores especializados da STIHL são

oferecidas regularmente instruções, e são postas à disposição Informações técnicas.

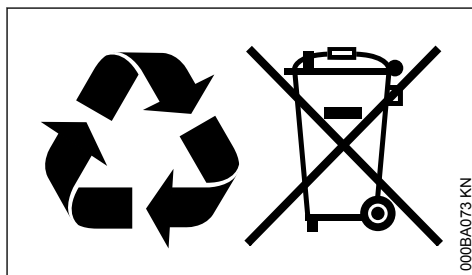
Durante as reparações, aplicar unicamente as peças de reposição autorizadas pela STIHL para este aparelho, ou as peças tecnicamente similares. Utilizar unicamente as peças de reposição de alta qualidade. Senão pode existir o perigo de acidentes ou de danos no aparelho.

A STIHL recomenda utilizar as peças de reposição originais da STIHL.

As peças de reposição originais da STIHL podem ser reconhecidas pelo número da peça de reposição da STIHL, pelo emblema **STIHL**® e eventualmente pelo símbolo para as peças de reposição da STIHL  (o símbolo também pode estar só em pequenas peças).

23 Eliminação

Observar as prescrições específicas nos diferentes países para a eliminação.



Os produtos da STIHL não devem ser deitados no lixo doméstico. Fazer com que o produto da STIHL, a bateria, os acessórios e a embalagem sejam reutilizados ecologicamente.

As informações actuais referentes à eliminação podem ser adquiridas no revendedor especializado da STIHL.

24 Declaração de conformidade CE

ANDREAS STIHL AG & Co. KG
Badstr. 115
D-71336 Waiblingen

Alemanha

declara, sob sua inteira responsabilidade, que

Construção:

Foice a motor elétrica
STIHL
FSE 60
FSE 71

Marca:

Tipo:

FSE 81
4809

Identificação de série:

está em conformidade com todas as disposições aplicáveis das Diretivas 2011/65/UE, 2006/42/CE, 2014/30/UE e 2000/14/CE, e foi desenvolvida e fabricada de acordo com as versões válidas na data de fabrico das seguintes Normas:

EN 55014-1, EN 55014-2, EN 60335-1,
EN 50636-2-91, EN 61000-3-2, EN 61000-3-3

Para averiguar o nível da potência sonora medido e garantido procedeu-se segundo a diretiva 2000/14/CE, anexo VIII, resultante da aplicação da norma ISO 11094.

Organismo participante notificado:

TÜV Rheinland Product Safety GmbH
Am Grauen Stein
D-51105 Köln
(NB 0197)

Nível da potência sonora medido

FSE 60: 94 dB(A)
FSE 71: 93 dB(A)
FSE 81: 93 dB(A)

Nível da potência sonora garantido

FSE 60: 96 dB(A)
FSE 71: 95 dB(A)
FSE 81: 95 dB(A)

Conservação da documentação técnica:

ANDREAS STIHL AG & Co. KG
Produktzulassung

O ano de construção, o país de produção e o número da máquina estão indicados no aparelho.

Waiblingen, 03.02.2020

ANDREAS STIHL AG & Co. KG
em exercício



Dr. Jürgen Hoffmann

Diretor do departamento de dados, disposições do produto e homologação

**Содержание**

1	К данной инструкции по эксплуатации	178
2	Указания по технике безопасности и технике работы	178
3	Применение.....	183
4	Допущенные комбинации режущего инструмента, защитного приспособления, рукоятки и подвесного ремня.....	184
5	Монтаж хвостовика.....	185
6	Монтаж круговой рукоятки.....	185
7	Монтаж защитных приспособлений.....	186
8	Монтаж режущего инструмента.....	186
9	Монтаж опорного колеса.....	187
10	Переоборудование устройства в кромкорез.....	188
11	Электрическое подключение устройства	188
12	Наложение подвесного ремня.....	189
13	Включение устройства.....	189
14	Выключение устройства.....	189
15	Защита от перегрузки.....	189
16	Хранение устройства.....	189
17	Провести техническое обслуживание косильной головки.....	190
18	Указания по техобслуживанию и техническому уходу.....	192
19	Минимизация износа, а также избежание повреждений	193
20	Важные комплектующие	194
21	Технические данные	194
22	Указания по ремонту	195
23	Устранение отходов.....	195
24	Сертификат соответствия ЕС.....	196
25	Адреса.....	197

Уважаемые покупатели,

большое спасибо за то, что вы решили приобрести высококачественное изделие фирмы STIHL.

Данное изделие было изготовлено с применением передовых технологий производства, а также с учетом всех необходимых мер по обеспечению качества. Мы стараемся делать все возможное, чтобы Вы были довольны данным агрегатом и могли беспрепятственно работать с ним.

При возникновении вопросов относительно Вашего агрегата, просим вас обратиться, к Вашему дилеру или непосредственно в нашу сбытовую компанию.

Ваш



Др. Nikolas Stihl

1 К данной инструкции по эксплуатации

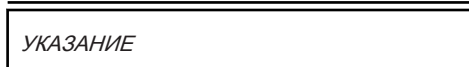
1.1 Символы на картинках

Все символы на картинках, которые нанесены на устройство, объясняются в данной инструкции по эксплуатации.

1.2 Обозначение разделов текста



Предупреждение об опасности несчастного случая и травмы для людей а также тяжёлого материального ущерба.



Предупреждение о возможности повреждения устройства либо отдельных комплектующих.

1.3 Техническая разработка

Компания STIHL постоянно работает над дальнейшими разработками всех машин и устройств; поэтому права на все изменения комплектации поставки в форме, технике и оборудовании мы должны оставить за собой.

Поэтому относительно указаний и рисунков данной инструкции по эксплуатации не могут быть предъявлены никакие претензии.

2 Указания по технике безопасности и технике работы



При работе с данным устройством необходимо предпринять специальные меры предосторожности, так как работа производится с очень высокой частотой вращения режущего инструмента и с электрическим током.



Перед первоначальным вводом в эксплуатацию внимательно прочесть все руководство по эксплуатации, хранить его в надёжном месте для последующего использо-

вания. Невыполнение инструкций в руководстве по эксплуатации чревато опасностями для жизни.

Соблюдать действующие в стране правила техники безопасности, например, профсоюзов, социальных касс, органов по охране труда и других учреждений.

Для работающих с устройством в первый раз: получить инструктаж у продавца или другого специалиста по безопасному обращению с устройством либо пройти специальный курс обучения.

К работе с устройством не допускаются несовершеннолетние – за исключением подростков старше 16 лет, проходящих обучение под надзором.

Вблизи работающего изделия не должны находиться дети, животные и зрители.

Если устройство не используется, то его следует убрать, чтобы оно никому не мешало. Защитить устройство от несанкционированного использования, вынуть штепсельную вилку из розетки.

Пользователь несет ответственность за несчастные случаи или опасности, угрожающие другим лицам либо их имуществу.

Устройство разрешается передавать или давать напрокат только тем лицам, которые хорошо ознакомлены с данной моделью и обучены обращению с нею – при этом, всегда должна прилагаться инструкция по эксплуатации.

Люди, которые из-за ограниченной физической, сенсорной либо психической способности не в состоянии надёжно управлять агрегатом, могут работать с ним только под присмотром либо под поручительство ответственного лица.

Применение устройств, издающих громкий шум, может быть ограничено по времени как национальными, так и местными предписаниями.

Каждый раз перед началом работы необходимо проверять, соответствует ли инструкциям состояние устройства. Особое внимание обратить на соединительный кабель, штепсельную вилку и предохранительные устройства.

Не использовать соединительный кабель для перетаскивания или транспортировки устройства.

Перед началом любых работ на устройстве, например, перед очисткой, техобслуживанием, заменой комплектующих – **вынуть штепсельную вилку из розетки!**

Защита агрегата не может защитить пользователя от всех предметов (камни, стекло, проволока и т.д.), отбрасываемых режущим инструментом. Данные предметы могут отскокнуть и попасть рикошетом в пользователя.

Не применять мойку высокого давления для очистки устройства. Сильная струя воды может повредить детали устройства.

Не опрыскивать устройство водой.

2.1 Физическое состояние, требуемое для работы

К работе с устройством допускаются только отдохнувшие и здоровые лица в хорошем физическом состоянии.

Тот, кому по состоянию здоровья не следует утомляться, должен обратиться к врачу, и проконсультироваться, может ли он работать с данным устройством.

Работа с устройством запрещена после употребления алкоголя, приема лекарств, снижающих быстроту реакции, или наркотиков.

2.2 Принадлежности и запасные части

Монтировать только те детали и принадлежности, которые допущены фирмой STIHL для данного устройства или аналогичные по своим технологическим свойствам. При возникновении вопросов обращаться к дилеру. Использовать только высококачественные инструменты или принадлежности. В противном случае возникает опасность несчастных случаев или повреждения устройства.

STIHL рекомендует использовать оригинальные инструменты и принадлежности марки STIHL. Они оптимально согласованы по своим характеристикам с изделием и соответствуют требованиям пользователя.

Не вносить какие-либо изменения в конструкцию устройства – это может отрицательно сказаться на безопасности. STIHL снимает с себя ответственность за ущерб, нанесенный людям и имуществу, вследствие применения навесных устройств, не допущенных к эксплуатации компанией STIHL.

2.3 Области применения

Агрегат – независимо от используемого режущего инструмента – должен применяться только для кошения травы.

Применение устройства для других целей не допускается и может привести к несчастным случаям или к повреждению устройства. Запрещено вносить любые изменения в конструкцию устройства – это также может привести к несчастным случаям или к повреждению устройства.

2.4 Одежда и оснащение

Носить предписанные одежду и оснащение.



Одежда должна быть практичной и не мешать при работе. Плотное прилегающая одежда – комбинезон, а не рабочий халат.

Не носить одежду, которая может зацепиться за дерево, кустарник или подвижные детали устройства. А также не носить шарф, галстук и какие-либо украшения. Собрать и зафиксировать длинные волосы так, чтобы они не расплагались поверх плеч.



Носить прочную обувь с шероховатой, не скользящей подошвой.



ПРЕДУПРЕЖДЕНИЕ



Во избежание травмирования глаз следует надевать плотно прилегающие защитные очки в соответствии со стандартом EN 166. Следить за правильным положением защитных очков.

Носить защитную маску и следить за ее плотным прилеганием. Защитная маска не является достаточной защитой для глаз.

Носить средства "индивидуальной" защиты слуха, например, беруши.



Надевать прочные рабочие перчатки из износостойкого материала (например, из кожи).

Компания STIHL предлагает широкий ассортимент средств индивидуальной защиты.

2.5 Транспортировка устройства

Всегда выключать устройство и извлекать из розетки штепсельную вилку устройства.

Устройство носить подвешенным на подвесном ремне или сбалансированным за шток или круговую рукоятку.

В автомобилях: Предохранить устройство от опрокидывания и повреждения.

2.6 Перед началом работы

Проверка устройства

Проверить эксплуатационное состояние устройства – обратить внимание на соответствующие разделы руководства по эксплуатации:

- Блокировка включения и выключатель должны легко перемещаться – выключатель после отпущения должен возвращаться в исходное положение.
- Комбинация режущего инструмента, защиты, рукоятки и подвесного ремня должна быть допущена к эксплуатации, и все части должны быть смонтированы надлежащим образом. Не использовать металлические режущие инструменты – **опасность травм!**
- Проверить режущий инструмент на правильный монтаж, прочность посадки и безупречное состояние.
- Проверить защитные устройства (например, защиту для режущего инструмента) на повреждение или износ. Поврежденные части заменить. Ни в коем случае не эксплуатировать устройство с поврежденной защитой
- Рукоятки должны быть чистыми и сухими, очищенными от масла и грязи – для обеспечения надежного управления устройством
- Рукоятку подогнать по росту.

Устройство должно эксплуатироваться только в надежном эксплуатационном состоянии – **опасность несчастного случая!**

Ввод устройства в эксплуатацию разрешается только в том случае, если все детали не повреждены и установлены надежно.

Не вносить какие-либо изменения в элементы управления и безопасности

При включении агрегата режущий инструмент не должен соприкасаться с землей или какими-либо предметами.



Избегать контакта с режущим инструментом – **опасность травм!**



После выключения устройства режущий инструмент продолжает вращаться еще некоторое время – **движение по инерции!**

Подключение к электросети

Снижение опасности поражения электрическим током:

- Напряжение и частота устройства (см. заводскую табличку) должны совпадать с напряжением и частотой сети
- Проверить, не повреждены ли кабель питания, штепсельная вилка и удлинительный шнур. Использовать поврежденные кабели, муфты и вилки или не соответствующие предписаниям соединительные кабели запрещено
- Использовать для подачи электропитания только розетки, установленные согласно соответствующим правилам
- Изоляция соединительного и удлинительного кабелей, вилки и муфты должна находиться в безупречном состоянии
- Запрещено братья мокрыми руками за штепсельную вилку, кабель питания и удлинительный шнур, а также за электрические штекерные соединения
- Используемый удлинительный кабель должен соответствовать предписаниям для данного варианта применения

Соединительный и удлинительный кабели укладывать надлежащим образом:

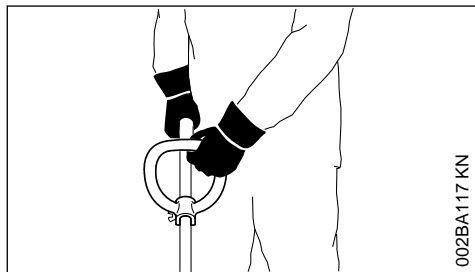
- Выполнить требования по минимальному сечению отдельных проводов – см. «Подключение устройства к электросети»
- При прокладке и маркировке кабеля питания принять меры, чтобы кабель не был поврежден и никто не подвергся опасности – **осторожно, можно споткнуться!**
- Использование неподходящих удлинительных кабелей может быть опасным. Использовать только удлинительные кабели, предназначенные для эксплуатации на открытом воздухе и обозначенные соответствующим образом, а также имеющие достаточное сечение проводов
- Штепсельная вилка и муфта удлинительного кабеля должны быть водонепроницаемыми и не должны лежать в воде
- Не допускать истирания о кромки, остроугольные или острые предметы
- не допускать пережатия в щелях дверных или оконных проемов
- если кабель запутался, вынуть штепсельную вилку и распутать кабель

- Избегать прикосновения к вращающемуся режущему инструменту
- Кабельный барабан необходимо разматывать полностью во избежание опасности пожара вследствие перегрева

2.7 Как держать и вести устройство

Всегда **надежно удерживать** за рукоятки **обеими руками**. Всегда занимать надежное и устойчивое положение.

Всегда вести устройство справа от себя.



Левая рука находится на круговой рукоятке, а правая – на рукоятке управления – действительно также для левшей.

2.8 Во время работы



При повреждении соединительного кабеля немедленно извлечь из розетки штепсельную вилку – **опасность для жизни вследствие поражения электрическим током!**

Не допускать повреждений соединительного кабеля вследствие передавливания, расплющивания, разрыва и т.п.

Вынимать штепсельную вилку из розетки, держась за саму штепсельную вилку, а не за соединительный кабель.

За штепсельную вилку и соединительный кабель разрешается брать только сухими руками.

Запрещено опрыскивать устройство водой – **опасность короткого замыкания!**



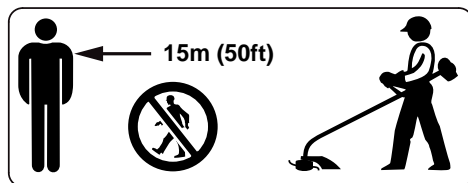
Не работать с инструментом во время дождя, а также в мокрой или очень влажной среде – двигатель не защищен от воды – **опасность поражения электрическим током или короткого замыкания!**

Не оставлять устройство под дождем.

В случае опасности или в аварийной ситуации следует немедленно остановить двигатель –

отпустить выключатель и блокировку включения.

С устройством работает только один человек – другие лица не должны находиться в рабочей зоне.



Отлетающие далеко от места работы предметы могут стать причиной несчастного случая, поэтому в радиусе 15 м не должны находиться посторонние. Данное расстояние должно соблюдаться и по отношению к предметам (транспортные средства, оконные стекла) – **опасность нанесения материального ущерба!** Опасность сохраняется даже на расстоянии более 15 м.



Проверить местность: твердые предметы, например, камни, металлические детали могут быть отброшены при работе даже на расстоянии свыше 15 м – **опасность травм!** – и могут повредить режущий инструмент, а также нанести материальный ущерб (например, припаркованным автомобилям, окнам).

Ни в коем случае не работать без соответствующих защитных приспособлений устройства и режущего инструмента **опасность травм** отбрасываемыми предметами!

Не косить мокрую траву.

Соблюдать осторожность на склонах, на неровной местности, – **можно поскользнуться!**

Соединительный кабель всегда вести позади устройства – не ходить задом наперед – **опасность споткнуться!**

Обращать внимание на препятствия: пни, корни – **опасность споткнуться!**

Работать только стоя на земле, ни в коем случае не работать на неустойчивом основании, на приставной лестнице или на подъемной рабочей платформе.

При использовании беруш необходимо быть особенно внимательным и осмотрительным, так как беруши ограничивают восприятие предупреждений (крики, звуковые сигналы и т.д.).

Во избежание переутомления следует своевременно делать перерывы в работе – **опасность несчастного случая!**

Работать спокойно и обдуманно – только при хорошей освещенности и видимости. Работать осмотрительно, не подвергая опасности окружающих.

Соблюдать особую осторожность при работе в плохо просматриваемых, густо заросших местностях.

При скашивании в высоком кустарнике, под кустами и живой изгородью: соблюдать рабочую высоту режущего инструмента мин. 15 см – не наносить вреда животным.

Режущий инструмент следует регулярно проверять через короткие промежутки времени, а при заметных изменениях в работе немедленно:

- Выключить устройство, крепко удерживать, с целью торможения прижать режущий инструмент к земле и извлечь штепсельную вилку
- Проверить состояние и прочность посадки, обратить внимание на наличие трещин
- Повреждённый режущий инструмент немедленно заменить, также при незначительных трещинах толщиной с волос
- Крепление режущего инструмента следует регулярно очищать от травы и веток – удалить засорения в зоне режущего инструмента или защиты

Для замены режущего инструмента выключить устройство и извлечь штепсельную вилку. В случае непреднамеренного запуска электродвигателя – **опасность травм!**

Не использовать поврежденные или треснувшие режущие инструменты и не ремонтировать их – например, посредством сварки или рихтовки – изменение формы (дисбаланс).

Отделившиеся частицы или осколки могут с большой скоростью попасть в оператора или посторонних – **тяжелейшие травмы!**

Использовать только защиту с надлежащим образом установленным ножом, чтобы косильные струны были ограничены допустимой длиной.

Избегать контакта с ножом – **опасность травмы!**

Для дополнительной регулировки косильной струны при ручной регулировке обязательно

выключить агрегат и вынуть штепсельную вилку – **опасность травмы!**

Ненадлежащее использование устройства со слишком длинными косильными лесками снижает рабочую частоту вращения двигателя. Это приводит к перегреву и повреждению двигателя.

Никогда не заменять косильные струны стальной проволокой – **опасность травм!**

Если устройство подверглось ненадлежащей нагрузке (например, воздействие силы в результате удара или падения), то перед продолжением работы обязательно проверить эксплуатационное состояние устройства, см. также раздел «Перед началом работы». Особо тщательно проверить исправную работу защитных устройств. Ни в коем случае не продолжать пользоваться неисправным устройством. В случае сомнений обращаться к дилеру.

До того как оставить агрегат без присмотра: выключить устройство – извлечь штепсельную вилку.

2.9 Вибрации

Более длительное пользование мотоустройством может привести к вызванным вибрацией нарушениям кровообращения рук (синдром "белых пальцев").

Общепринятая продолжительность пользования устройством не может быть установлена, так как это зависит от многих факторов.

Длительность пользования устройством увеличивается благодаря следующим мерам:

- защита рук (теплые перчатки);
- перерывы в работе.

Длительность пользования сокращается вследствие:

- личного предрасположения рабочего к плохому кровообращению (признаки: часто холодные пальцы, зуд пальцев);
- низких наружных температур;
- больших усилий при захвате мотоустройства (крепкий захват мешает кровообращению).

При регулярном, длительном пользовании мотоустройством и при повторном появлении соответствующих симптомов (например, зуд пальцев) рекомендуется проводить регулярное медицинское обследование.

2.10 Техническое обслуживание и ремонт

Перед проведением любых работ на устройстве необходимо всегда выключить устройство и вытянуть штекер зажигания. При непреднамеренном пуске двигателя – **Опасность травмы!**

Производите регулярно техническое обслуживание мотоустройства. Производите только те работы по техобслуживанию и ремонту, которые описаны в данной инструкции по эксплуатации. Выполнение всех других работ поручите торговому агенту-специалисту.

Фирма STIHL рекомендует поручить проведение работ по техобслуживанию и ремонту только торговому агенту-специалисту фирмы STIHL. Торговые агенты-специалисты фирмы STIHL посещают регулярно курсы по повышению квалификации и в их распоряжении предоставляется техническая информация.

Применяйте только высококачественные запасные части. Иначе существует опасность возникновения несчастных случаев или повреждения устройства. При возникновении вопросов обратитесь к специализированному торговому агенту.

Фирма STIHL рекомендует применение оригинальных запасных частей фирмы STIHL. Эти запчасти оптимально согласованы по своим свойствам с устройством и соответствуют требованиям пользователя.

Не вносите какие-либо изменения в конструкцию устройства, – это может отрицательно сказаться на безопасности. – **Опасность несчастного случая!**

Соединительный кабель и вилку кабеля контролируйте регулярно на надежность изоляции и на старение (хрупкость).

Электрические компоненты, как например, соединительный кабель, должны ремонтироваться и/или заменяться только электроспециалистами.

Пластмассовые детали очищайте мягкой тряпкой. Едкие средства для очистки могут повредить пластмассу.

Устройство не опрыскивайте водой.

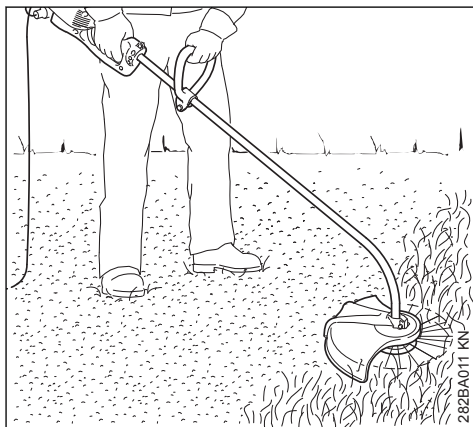
Крепежные винты на защитных приспособлениях и режущем инструменте контролируйте на прочность посадки и, при необходимости, затяните до отказа.

Очистите, при необходимости, всасывающие шлицы охлаждающего воздуха в корпусе двигателя.

Устройство храните в сухом, защищенном от мороза помещении.

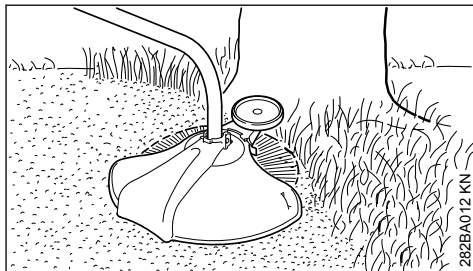
3 Применение

3.1 Косьба



- ▶ Удерживать прибор обеими руками: правая рука на рукоятке управления, левая — на круговой рукоятке
- ▶ Стоять прямо, удерживать прибор без напряжения и вести постоянно справа от тела
- ▶ Равномерно передвигать прибор, совершая возвратно-поступательные движения; расстояние от косильной струны до поверхности газона определяет высоту реза
- ▶ Избегать прикосновения к изгородям, стенам, камням и т. п., так как это ведет к ускоренному износу

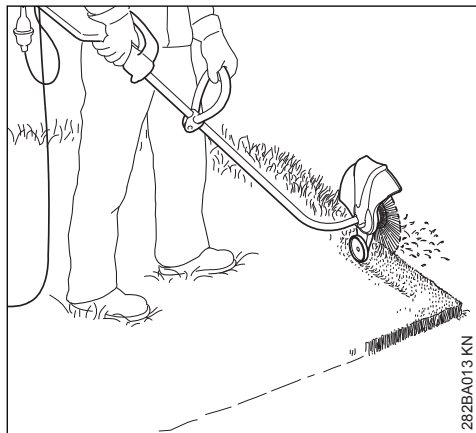
3.1.1 Косьба с опорным колесом



Опорное колесо устанавливается на приборе за несколько приемов (см. «Монтаж опорного колеса»).

- Опорное колесо ограничивает рабочую зону косильной струны
- Во время кошения предохраняет от повреждения вращающейся косильной струной (например, древесную кору)

3.2 Подрезание кромок



282BA013 KN

Прибор за несколько приемов может быть переоборудован в кромкорез (см. «Переоборудование агрегата в кромкорез»).

- ▶ Прибор следует эксплуатировать в соответствии с изображением
- ▶ Направлять косильную струну вдоль кромки газона, при этом прибор необходимо держать на надлежащем расстоянии от земли или использовать опорное колесо (см. «Монтаж опорного колеса»)

3.3 Утилизация

Не бросайте срезанный материал в бак с бытовыми отходами, поскольку срезанный материал подлежит компостированию.

4 Допущенные комбинации режущего инструмента, защитного приспособления, рукоятки и подвесного ремня

Режущий инструмент

Защита

Рукоятка

Наплечный ремень

<p>1</p>	<p>2</p>	<p>3</p>	<p>4</p>	<p>5</p>
----------	----------	----------	----------	----------

282BA010-A1

4.1 Допустимые комбинации

Выбрать подходящую комбинацию из таблицы в зависимости от режущего инструмента!

! ПРЕДУПРЕЖДЕНИЕ

Другие комбинации не допускаются по причине безопасности – **опасность несчастного случая!**

На мотокосах с загнутым штоком и круговой рукояткой могут использоваться **только косильные головки (1, 2)**.

4.2 Режущие инструменты

4.2.1 Косильные головки

- 1 STIHL AutoCut C 5-2
- 2 STIHL AutoCut C 6-2

4.3 Защита

- 3 Защитное приспособление с ножом для косильных головок

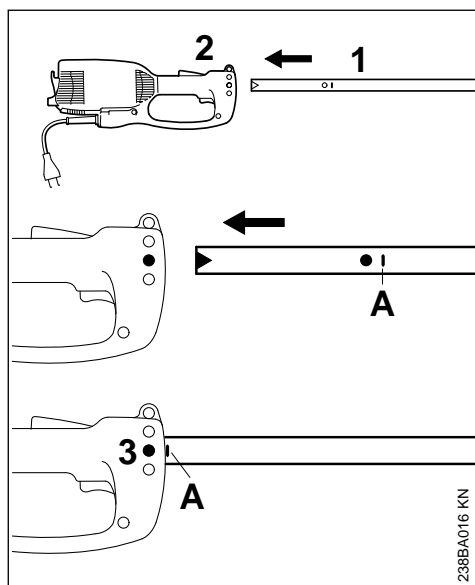
4.4 Рукоятка

- 4 Круговая рукоятка

4.5 Наплечный ремень

- 5 Возможно использование одноплечевого ремня

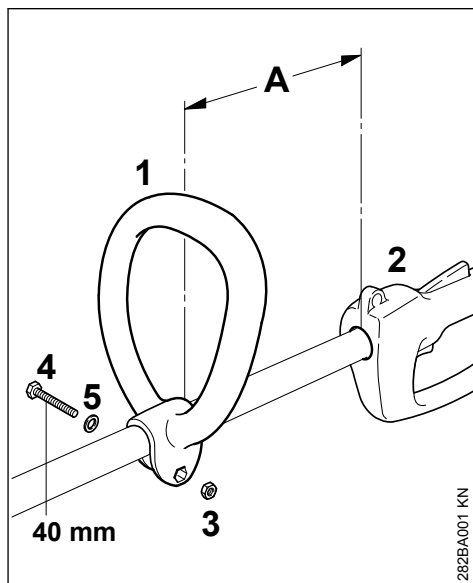
5 Монтаж хвостовика



- ▶ Сняните с хвостовика защитный колпачок.
- ▶ Хвостовик (1) вдвиньте в корпус двигателя (2) до маркировки (A), при этом, поворачивайте хвостовик туда-сюда.
- ▶ Винт (3) в корпусе затяните до отказа.

6 Монтаж круговой рукоятки

6.1 Монтаж круговой рукоятки

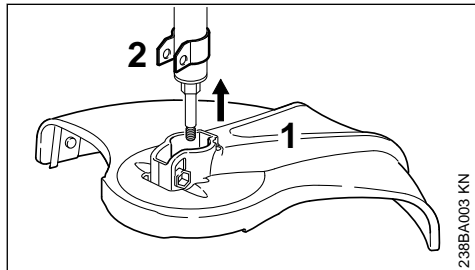


- ▶ Круговую рукоятку (1) насадите на хвостовик на расстоянии (A) 30 см перед рукояткой управления.
- ▶ Вложите в круговую рукоятку (1) шестигранную гайку (3).
- ▶ Сожмите концы и вставьте с противоположной стороны винт (4) М6х40 вместе с шайбой (5) и затяните до отказа.

6.2 Круговую рукоятку установите в наиболее благоприятную позицию.

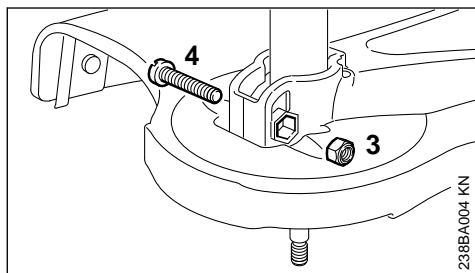
- ▶ Винт (4) отвинтите.
- ▶ Круговую рукоятку (1) передвиньте на хвостовике по желанию, – затяните снова винт (4).

7 Монтаж защитных приспособлений



238BA003 KN

- ▶ Защитное приспособление (1) насадите на держатель (2) до упора.

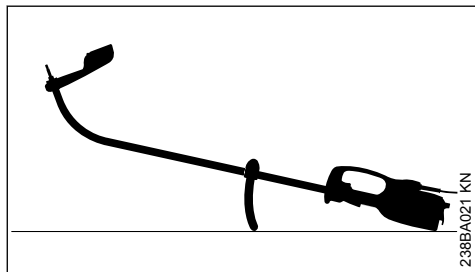


238BA004 KN

- ▶ Во внутренний шестигранник на защитном приспособлении вставьте стопорную гайку (3).
- ▶ Отверстия должны совпадать.
- ▶ Ввинтите винт (4) М6х30 и затяните до отказа.

8 Монтаж режущего инструмента

8.1 Отложить мотоциклетное устройство



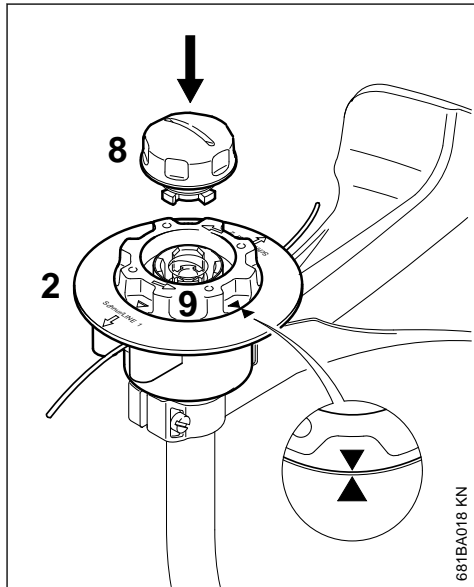
238BA021 KN

- ▶ Выключение агрегата
- ▶ Мотоустройство положить таким образом, чтобы круговая рукоятка и крышка двигателя показывали вниз, а вал вверх

8.2 Монтировать косильную головку без резьбового соединения

Бережно храните листок-вкладыш, прилагаемый к косильной головке!

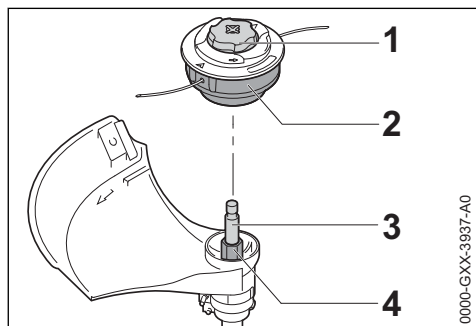
8.2.1 STIHL AutoCut C 5-2



681BA018 KN

- ▶ Верхнюю часть (2) насадить на вал, как у косильной головки AutoCut 5-2
- ▶ Поворачивать катушку (9) по часовой стрелке до тех пор, пока вершины обеих стрелок не будут показывать друг на друга — тем самым зафиксировать катушку
- ▶ Колпачок (8) вставить в катушку, нажать до прилегания и одновременно повернуть по часовой стрелке
- ▶ Колпачок повернуть до упора и затянуть от руки

8.2.2 STIHL AutoCut C 6-2



- ▶ Насадить косильную головку (2) на вал (3), при этом внутренний шестигранник на косильной головке (2) установить на шестигранник (4)
- ▶ Придерживать косильную головку (2) рукой.
- ▶ Повернуть колпачок (1) по часовой стрелке и затянуть от руки.

8.3 Демонтаж косильной головки

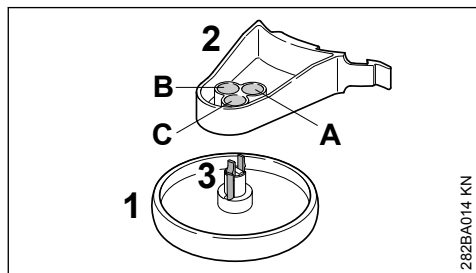
- ▶ Удерживать корпус катушки
- ▶ Повернуть колпачок против часовой стрелки

9 Монтаж опорного колеса

Опорное колесо входит в объем поставки или может быть получено как специальные принадлежности.

Опорное колесо определяет рабочую зону косильной струны,

- предохраняет при косьбе от повреждения вращающимися косильными струнами (например, древесную кору),
- при подрезании кромок определяет расстояние до земли.

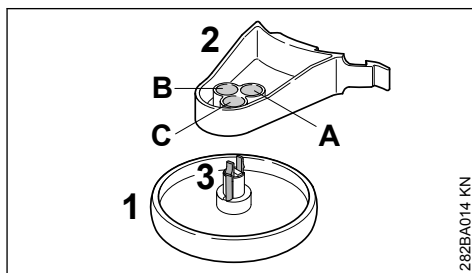


Опорное колесо (1) может арретироваться на держателе (2) в трех различных позициях (А, В или С). Благодаря этому можно изменять расстояние косильной

струны по отношению к обрабатываемой кромке.

- А** Рабочая зона косильной струны превышает наружный диаметр опорного колеса, – например, при подрезке кромок.
- В** Рабочая зона косильной струны доходит до наружного диаметра опорного колеса.
- С** Рабочая зона косильной струны не доходит до наружного диаметра опорного колеса, – например, при косьбе вокруг деревьев.

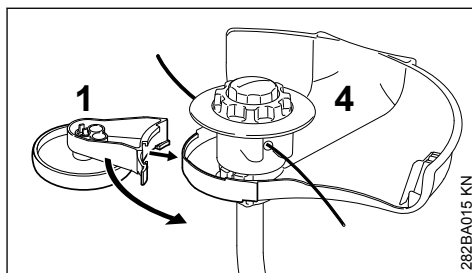
9.1 Крепление опорного колеса на держателе



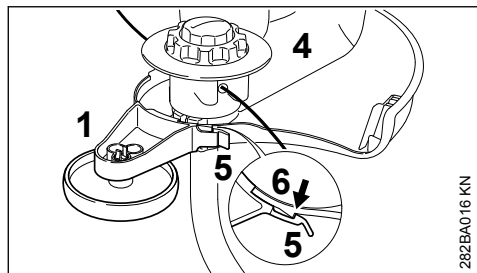
- ▶ Опорное колесо (1) насадите на держатель (2) в требуемой позиции, до зацепления фиксаторного крючка (3).

При сжатии фиксаторного крючка (3) опорное колесо (1) освобождается снова на держателе (2).

9.2 Монтаж опорного колеса на защитном приспособлении



- ▶ Опорное колесо (1) вместе с держателем надвиньте на защитное приспособление (4).

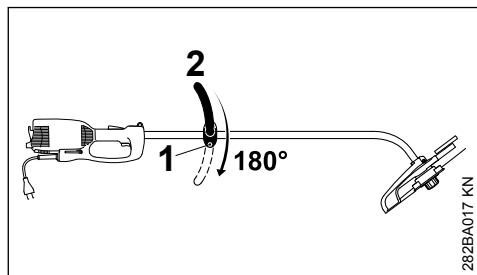


282BA016 KN

- ▶ Опорное колесо (1) зацепите с помощью фиксаторной планки (5) за крючок (6) защитного приспособления.

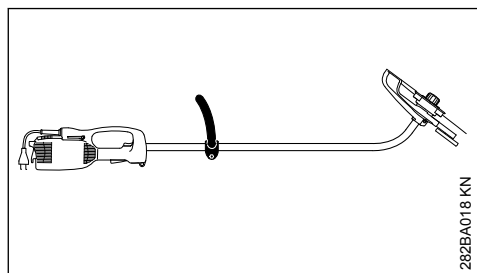
Опорное колесо (1) можно расцепить с крючком (6) путем легкого приподнятия фиксаторной планки (5) и стянуть с защитного приспособления (4).

10 Переоборудование устройства в кромкорез



282BA017 KN

- ▶ Отвинтите винт (1).
- ▶ Круговую рукоятку (2) поверните на 180°.
- ▶ Винт (1) затяните до отказа.



282BA018 KN

При повороте на 180° устройство готово к работе в качестве кромкореза (см. "Применение").

11 Электрическое подключение устройства

Напряжение и частота устройства (см. фирменную табличку с паспортными данными) должны совпадать с напряжением и частотой сети.

Минимальный предохранитель подсоединения к сети должен быть выполнен в соответствии заданной величиной в Технических Данных – см. "Технические Данные".

Устройство должно подключаться к источнику электропитания через защитный выключатель аварийного тока, который прерывает подвод электропитания, если ток утечки к земле превышает 30 мА.

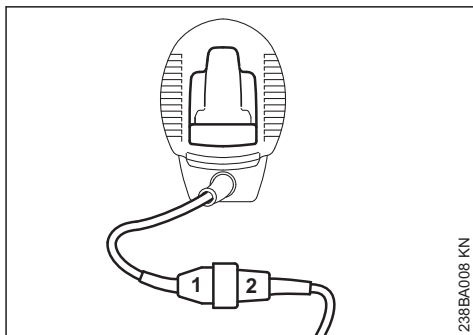
Устройство должно подключаться к источнику электропитания в соответствии с нормами IEC 60364 и действующими в данной стране предписаниями.

11.1 Удлинительный провод

Удлинительный провод по своей конструкции должен как минимум выполнять те же свойства, что и соединительный провод агрегата. Обратит внимание на маркировку (обозначение типа) на соединительном кабеле.

Провода в кабеле, в зависимости от напряжения сети и длины кабеля, должны иметь указанное минимальное поперечное сечение.

Длина провода	Минимальное поперечное сечение
220 В – 240 В:	
до 20 м	1,5 мм ²
от 20 м до 50 м	2,5 мм ²
100 В – 127 В:	
до 10 м	AWG 14 / 2,0 мм ²
от 10 м до 30 м	AWG 12 / 3,5 мм ²

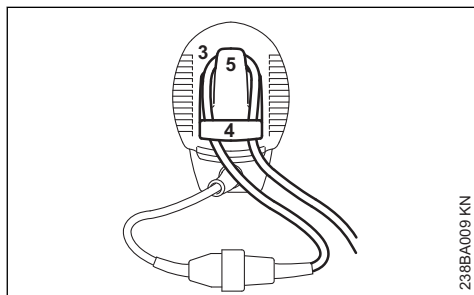


238BA008 KN

- ▶ Штепсельную вилку (1) вставить в муфту (2) удлинительного кабеля

11.2 Кабельный ввод

Кабельный ввод защищает соединительный кабель от повреждения.



238BA009 KN

- ▶ Сделать петлю (3) с помощью удлинительного кабеля
- ▶ Провести петлю (3) через отверстие (4)
- ▶ Зацепить петлю (3) за крюк (5) и затянуть
- ▶ Штепсельную вилку удлинительного кабеля вставить в розетку, смонтированную надлежащим образом

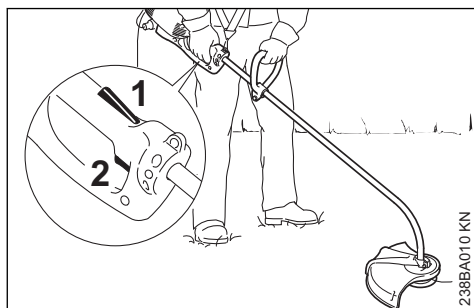
12 Наложение подвешенного ремня

Подвесной ремень можно получить как специальные принадлежности.

Подвесной ремень завесьте за левое плечо и отрегулируйте длину ремня так, чтобы карабинный крючок прилегал на правом бедре.

Крючок открытой стороной должен указывать в сторону от тела. Карабинный крючок на несущей проушине (см. "Основные узлы").

13 Включение устройства



238BA010 KN

- ▶ Занять надежное и устойчивое положение
- ▶ Удерживать прибор обеими руками: правая рука на рукоятке управления, левая — на круговой рукоятке

- ▶ Стоять прямо, удерживать прибор без напряжения и вести постоянно справа от тела
- ▶ Режущий инструмент не должен соприкасаться с предметами или землей
- ▶ Нажать и удерживать стопор включения (1)
- ▶ Нажать выключатель (2)

14 Выключение устройства

- ▶ Отпустите выключатель и блокировку включения



ПРЕДУПРЕЖДЕНИЕ

После отпущения выключателя и блокировки включения режущий инструмент продолжает вращаться некоторое время. – **Движение по инерции!**

При длительных перерывах в работе – вытяните сетевой штепсель.

При не пользовании устройство следует отставить в сторону так, чтобы оно никому не мешало.

Мотоустройство предохраните от неправильного пользования.

15 Защита от перегрузки

Электрические мотокосы STIHL FSE 71 и FSE 81 оснащены защитой от перегрузки.

Защита от перегрузки прерывает подачу тока при механической и термической перегрузке.

Когда защита от перегрузки прервала подачу тока:

- ▶ Перед повторным включением выждать приблизительно 3 минуты

Во время этого времени устройство не включать, поскольку это существенно увеличивает время охлаждения.

После того как устройство снова запущено:

- ▶ Оно должно проработать приблизительно 15 секунд без нагрузки – таким образом обмотка мотора охлаждается и значительно замедляется повторное срабатывание защиты от перегрузки

16 Хранение устройства

При перерывах в работе более 3 месяцев

- ▶ Очистите тщательно устройство, особенно шлицы для всасывания охлаждающего воздуха

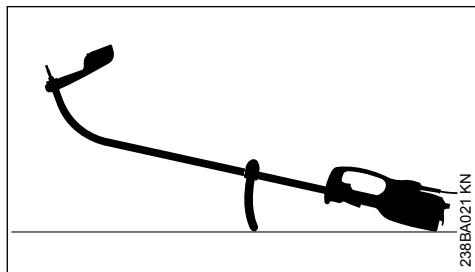
- ▶ Тело катушки вместе с косильными струнами вытяните и концы струн завесьте в шлицы тела катушки; тело катушки очистите и контролируйте.

Эластичность и, тем самым, долговечность косильной струны может быть повышена, если струну хранить в емкости с водой.

- ▶ Устройство храните в сухом и безопасном месте. Защитите от неправомерного пользования (например, детьми).

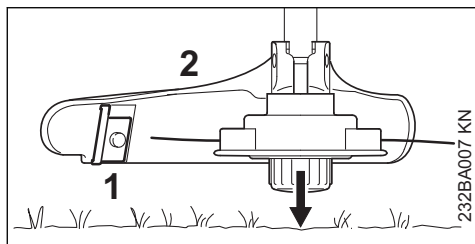
17 Провести техническое обслуживание косильной головки

17.1 Отложить мотоустройство



- ▶ Выключение агрегата
- ▶ Мотустройство положить таким образом, чтобы круговая рукоятка и крышка двигателя показывали вниз, а вал вверх

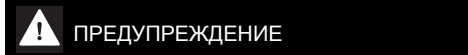
17.2 Регулировка косильной струны



- ▶ Вращающуюся косильную головку держать параллельно над заросшей поверхностью — прикоснуться к земле — косильная струнаотрегулируется на приблизительно 3 см
- ▶ Слишком длинные косильные струны обрезаются на оптимальную длину ножом (1) на защите (2) — поэтому следует избегать многократного последовательного прикосновения головки к земле!

Косильная струна регулируется только в том случае, если длина **обеих** струн составляет не менее **2,5 см!**

Если косильная струна короче 2,5 см:



ПРЕДУПРЕЖДЕНИЕ

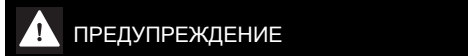
Для дополнительной регулировки косильной струны вручную обязательно остановить двигатель — иначе существует **опасность получения травмы!**

- ▶ Перевернуть устройство и осторожно положить
- ▶ Нажать на колпачок до упора
- ▶ Вытянуть из катушки концы струны

Если струна в катушке израсходована, заменить косильную струну.

17.3 Замена косильной струны

Перед заменой косильной струны следует обязательно проверить косильную головку на износ.



ПРЕДУПРЕЖДЕНИЕ

При обнаружении значительных признаков износа заменить косильную головку полностью.

Далее косильную струну называют просто «струна».

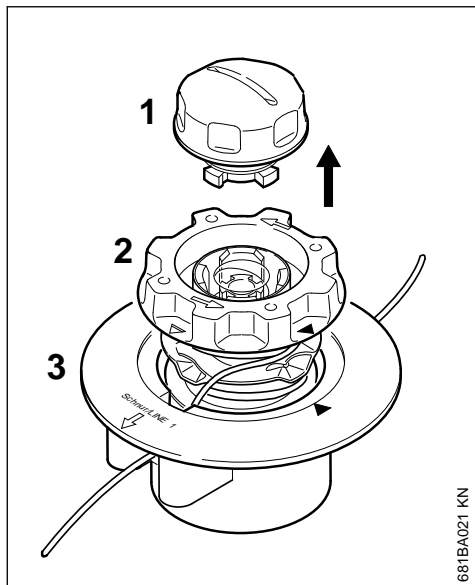
В комплект поставки косильной головки входит иллюстрированная инструкция, в которой показана замена струн. Инструкцию для косильной головки следует бережно хранить.

- ▶ При необходимости снять косильную головку

17.4 STIHL AutoCut C 5-2

17.4.1 Косильную головку разобрать и удалить остатки струны

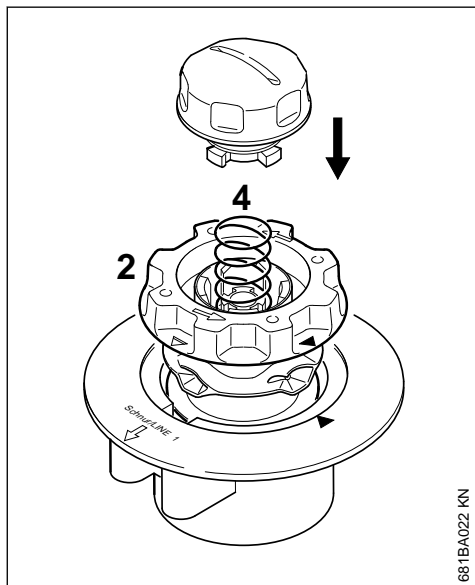
В нормальных условиях эксплуатации запас струны в косильной головке расходуется почти полностью.



681BA021 KN

- ▶ Прочно удерживать косильную головку и поворачивать колпачок (1) против часовой стрелки до тех пор, пока его можно будет полностью снять
- ▶ Каркас катушки (2) вытянуть из верхней части (3) и удалить остатки струны

17.4.2 Сборка косильной головки



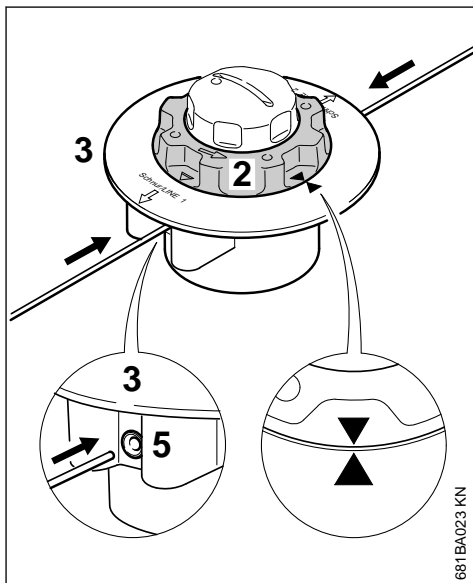
681BA022 KN

- ▶ Вставить пустой каркас катушки в верхнюю часть

Если пружина (4) выскочила:

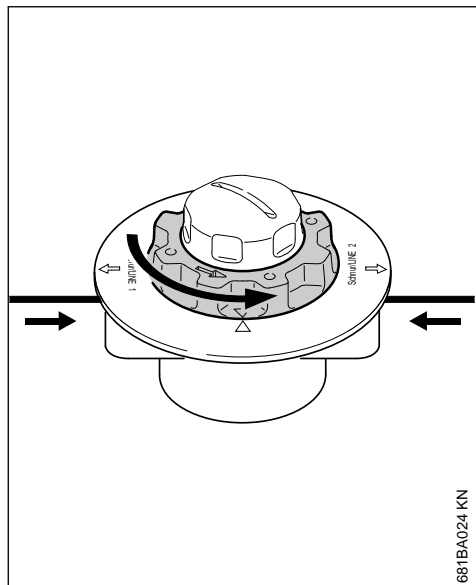
- ▶ Пружину следует вжимать в каркас катушки (2) до слышимой фиксации
- ▶ Смонтировать косильную головку – см. «Монтаж косильной головки»

17.4.3 Обмотать каркас катушки



681BA023 KN

- ▶ Использовать струну диаметром 2,0 мм (0,08 дюйма) Использовать диаметр (зеленого цвета)
- ▶ Две струны по 2 м (78 дюймов) Укоротить длину с запасного рулона (особые принадлежности)
- ▶ Каркас катушки (2) повернуть против часовой стрелки настолько, чтобы острия обеих стрелок показывали друг на друга
- ▶ Вставить каждую из двух струн прямыми концами через одну из втулок (5) в верхнюю часть (3) до первого ощутимого сопротивления и затем дальше до упора



- ▶ Крепко удерживать верхнюю часть
- ▶ Каркас катушки поворачивать против часовой стрелки до тех пор, пока самая короткая струна не будет выступать из косильной головки приблизительно на 10 см (4 дюйма)
- ▶ если необходимо, укоротить более длинную струну приблизительно до 10 см (4 дюйма)

Косильная головка заправлена.

18 Указания по техобслуживанию и техническому уходу

Данные относятся к нормальным условиям эксплуатации. При затрудненных условиях (сильное скопление пыли и т.п.) и более длительной ежедневной работе указанные интервалы следует соответственно сократить.		Перед началом работы	По окончании работы или ежедневно	Еженедельно	Ежемесячно	При неисправности	При повреждении	При необходимости
Устройство в сборе	Визуальный контроль (состояние)	X						
	Очистка		X					
Соединительный кабель	Контроль	X						
	Замена квалифицированным торговцем специализированного профиля ¹⁾						X	
Выключатель, блокировка включения	Проверка работы	X						
	Замена квалифицированным торговцем специализированного профиля ¹⁾					X	X	

¹⁾ Фирма STIHL рекомендует квалифицированных торговцев специализированного профиля STIHL.

Данные относятся к нормальным условиям эксплуатации. При затрудненных условиях (сильное скопление пыли и т.п.) и более длительной ежедневной работе указанные интервалы следует соответственно сократить.		Перед началом работы	По окончании работы или ежедневно	Еженедельно	Ежемесячно	При неисправности	При повреждении	При необходимости
Шлицы для охлаждающего воздуха	Очистка		X					
Доступные болты и гайки	Подтягивание							X
Режущие инструменты (косильная головка)	Визуальный контроль	X						
	Замена						X	
	Контроль прочности посадки	X						
Наклейки с предупреждающими надписями	Замена						X	

19 Минимизация износа, а также избежание повреждений

Выполнение заданных величин, указанных в данной инструкции по эксплуатации, поможет избежать преждевременного износа и повреждений устройства.

Эксплуатация, техническое обслуживание и хранение устройства должны осуществляться настолько тщательно, как это описано в данной инструкции по эксплуатации.

За все повреждения, которые были вызваны несоблюдением указаний относительно техники безопасности, работы и технического обслуживания, ответственность несёт сам пользователь. Это особенно актуально для таких случаев:

- Были сделаны изменения в продукте, которые не разрешены компанией STIHL
- Были использованы инструменты либо принадлежности, которые не допускаются к использованию с данным устройством, не подходят либо имеют низкое качество
- Устройство было использовано не за назначением

1) Фирма STIHL рекомендует квалифицированных торговцев специализированного профиля STIHL.

- Устройство было использовано для спортивных мероприятий и соревнований
- Повреждение вследствие эксплуатации устройства с повреждёнными комплектующими

19.1 Работы по техническому обслуживанию

Все работы, перечисленные в разделе "Указания относительно технического обслуживания и ухода" должны проводиться регулярно. Поскольку данные работы по техническому обслуживанию не могут быть выполнены самим пользователем, необходимо обратиться к профессиональному дилеру.

Компания STIHL рекомендует обращаться для осуществления работ по техническому обслуживанию и ремонту только к специализированному дилеру компании STIHL. Специализированные дилеры компании STIHL регулярно проходят обучение, получают техническую информацию.

Если данные работы не проводятся либо выполняются не регулярно, то могут возникнуть повреждения, за которые отвечает сам пользователь. К ним кроме прочих относятся:

- Повреждения электромотора вследствие не своевременного либо не в полной мере

выполненного технического обслуживания (например, не в полной мере была выполнена чистка направляющей холодного воздуха)

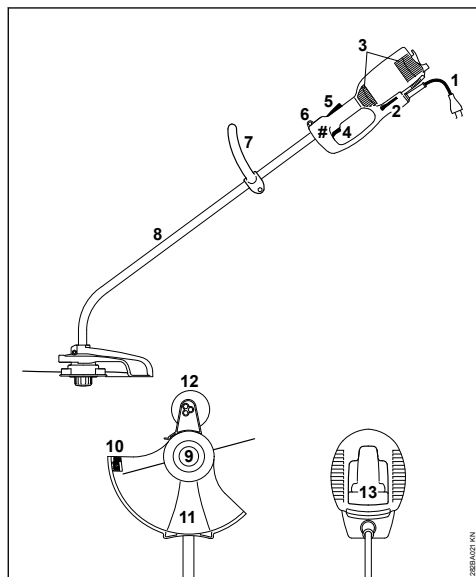
- Повреждение вследствие неправильного электрического подсоединения (напряжение, не достаточно точно выбраны размеры подводящих проводов)
- Коррозия и другие повреждения как следствие неправильного хранения
- Повреждения устройства вследствие использования комплектующих низкого качества

19.2 Быстроизнашивающиеся детали

Некоторые детали мотоустройства, даже при применении их по назначению, подвержены нормальному износу и должны своевременно заменяться, в зависимости от вида и продолжительности их использования. К ним относятся, среди прочего:

- Режущий инструмент
- Защита
- Угольные щетки

20 Важные комплектующие



- 1 Соединительный кабель
- 2 Угловая отвертка

¹⁾ Модификация для Австралии: 240 В

- 3 Всасывающие отверстия для охлаждающего воздуха
 - 4 Выключатель
 - 5 Блокировка включения
 - 6 Опорная петля
 - 7 Круговая рукоятка
 - 8 Шток (защитная трубка)
 - 9 Косильная головка
 - 10 Нож для расторцовки
 - 11 Защита
 - 12 Опорное колесо (входит в объем поставки или может быть получено как специальные принадлежности)
 - 13 Приспособление для разгрузки провода от натяжения
- # Заводской номер агрегата

Защитные очки



Защитные очки имеются в комплект поставки.
Количество: 1 шт.

21 Технические данные

21.1 Двигатель

21.1.1 FSE 60


Номинальное напряжение: 230 В
 Частота: 50 Гц
 Номинальная сила тока: 2,3 А
 Мощность: 540 Вт
 Номинальная частота вращения при диаметре рабочей окружности косильной струны 350 мм: 7400 об/мин
 Предохранитель: минимум 10 А
 Класс защиты: II, □

21.1.2 FSE 71

Номинальное напряжение: 230 В¹⁾
 Частота: 50 Гц
 Номинальная сила тока: 2,3 А
 Мощность: 540 Вт
 Номинальная частота вращения при диаметре рабочей окружности косильной струны 350 мм: 7400 об/мин
 Предохранитель: минимум 10 А
 Класс защиты: II, □

21.1.3 FSE 81

Номинальное напряжение: 230 В
 Частота: 50 Гц
 Номинальная сила тока: 4,3 А

Мощность:	1000 Вт
Номинальная частота вращения при диаметре рабочей окружности косильной струны 350 мм:	7400 об/мин
Предохранитель:	минимум 10 А
Класс защиты:	II, 

21.2 Длина

FSE 60:	1530 мм
FSE 71:	1530 мм
FSE 81:	1530 мм

21.3 Масса

в сборе, с режущим инструментом и защитой

FSE 60:	3,9 кг
FSE 60 ²⁾ :	4,5 кг
FSE 71:	4,0 кг
FSE 71 ²⁾ :	4,6 кг
FSE 81:	4,7 кг
FSE 81 ²⁾ :	5,3 кг

21.4 Величина звука и вибрации

При определении уровней шума и вибрации учитывается режим работы номинальная максимальная частота вращения.

Дальнейшие данные, необходимые для соблюдения требований директивы для работодателей относительно уровня вибраций 2002/44EG, см. www.stihl.com/vib

21.4.1 Уровень звукового давления L_p согласно EN 50636-2-91

FSE 60:	83 дБ (А)
FSE 71:	82 дБ(А)
FSE 81:	83 дБ (А)

21.4.2 Уровень звуковой мощности L_w согласно EN 50636-2-91

FSE 60:	94 дБ(А)
FSE 71:	93 дБ(А)
FSE 81:	93 дБ(А)

21.4.3 Уровень вибрации a_{HV} согласно EN 50636-2-91

	Рукоятка слева	Рукоятка справа
FSE 60:	3,9 м/с ²	3,6 м/с ²
FSE 71:	3,3 м/с ²	2,9 м/с ²
FSE 81:	2,9 м/с ²	2,2 м/с ²

Для уровня звукового давления и уровня звуковой мощности коэффициент К-согласно RL 2006/42/EG = 2,0 дБ(А); для значения уровня вибрации коэффициент К-согласно RL 2006/42/EG = 2,0 м/с².

21.5 REACH

REACH обозначает постановление ЕС для регистрации, оценки и допуска химикатов.

Информация для выполнения постановления REACH (EC) № 1907/2006 см. www.stihl.com/reach

21.6 Установленный срок службы

Полный установленный срок службы составляет до 30 лет.

Установленный срок службы предполагает соответствующие и своевременные обслуживание и уход согласно руководству по эксплуатации.


22 Указания по ремонту

Пользователи данного устройства могут осуществлять только те работы по техническому обслуживанию и уходу, которые описаны в данной инструкции по эксплуатации. Остальные виды ремонтных работ могут осуществлять только специализированные дилеры.

Фирма STIHL рекомендует поручить проведение работ по техобслуживанию и ремонту только специализированному дилеру фирмы STIHL. Специализированные дилеры фирмы STIHL посещают регулярно курсы по повышению квалификации и в их распоряжении предоставляется техническая информация.

При ремонте монтировать только те комплектующие, которые допущены компанией STIHL для данного моторизированного устройства либо технически равноценные комплектующие. Применяйте только высококачественные запасные части. Иначе существует опасность возникновения несчастных случаев или повреждения устройства.

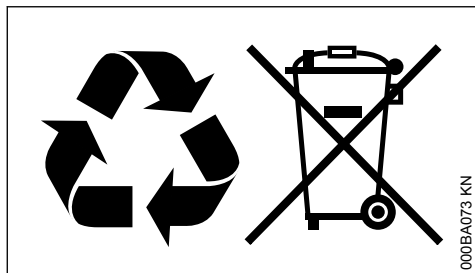
Фирма STIHL рекомендует использовать оригинальные запасные части фирмы STIHL.

Оригинальные запасные части фирмы STIHL можно узнать по номеру комплектующей STIHL, по надписи **STIHL** и при необходимости по обозначению комплектующей STIHL  (на маленьких комплектующих может быть только одно обозначение).

23 Устранение отходов

При утилизации следует соблюдать специфические для страны нормы по утилизации отходов.

²⁾ Модификация с кабелем питания длиной 10 м для Великобритании



Продукты компании STIHL не являются бытовыми отходами. Продукт STIHL, аккумулятор, принадлежность и упаковка подлежат не загрязняющей окружающей среде повторной переработке.

Актуальную информацию относительно утилизации можно получить у специализированного дилера STIHL.

24 Сертификат соответствия ЕС

ANDREAS STIHL AG & Co. KG
Badstr. 115
D-71336 Waiblingen

Германия

заявляет под собственную ответственность, что

Конструкция:	Электрическая мотокоса
Заводская марка:	STIHL
Серия:	FSE 60 FSE 71 FSE 81

Серийный идентификационный номер: 4809

соответствует положениям директив 2011/65/EU, 2006/42/EG, 2014/30/EU и 2000/14/EG, а также была разработана и изготовлена в соответствии с редакциями следующих норм, действующими на момент изготовления:

EN 55014-1, EN 55014-2, EN 60335-1,
EN 50636-2-91, EN 61000-3-2, EN 61000-3-3

+Установление измеренного и гарантированного уровня звуковой мощности производилось согласно директиве 2000/14/EG, приложение VIII, с использованием стандарта ISO 11094.

Участвующая уполномоченная организация:
TÜV Rheinland Product Safety GmbH

Am Grauen Stein
D-51105 Köln
(NB 0197)

Измеренный уровень звуковой мощности

FSE 60:	94 дБ(А)
FSE 71:	93 дБ(А)
FSE 81:	93 дБ(А)

Гарантированный уровень звуковой мощности

FSE 60:	96 дБ(А)
FSE 71:	95 дБ(А)
FSE 81:	95 дБ(А)

Хранение технической документации:

ANDREAS STIHL AG & Co. KG
Produktzulassung (свидетельство о допуске изделия)

Год выпуска, страна происхождения товара и номер изделия указаны на зарядном устройстве.

Waiblingen, 03.02.2020

ANDREAS STIHL AG & Co. KG

Ваш

Dr. Jürgen Hoffmann

руководитель отдела документации, норм и допусков



Информация о сертификатах соответствия техническим регламентам Таможенного Союза и иных документах, подтверждающих соответствие продукции требованиям Таможенного Союза, доступна в интернете на сайте производителя www.stihl.ru/eac, а также может быть запрошена по номерам телефонов бесплатной горячей линии в вашей стране, смотрите в разделе "Адреса".



Технические правила и требования для Украины выполнены.

25 Адреса

25.1 STIHL Hauptverwaltung

ANDREAS STIHL AG & Co. KG
Badstrasse 115
71336 Waiblingen
Germany

25.2 Дочерние компании STIHL

РОССИЙСКАЯ ФЕДЕРАЦИЯ

ООО "АНДРЕАС ШТИЛЬ МАРКЕТИНГ"
ул. Тамбовская, дом 12, лит В, офис 52
192007 Санкт-Петербург, Россия
Горячая линия: +7 800 4444 180
Эл. почта: info@stihl.ru

УКРАИНА

ТОВ «Андреас Штіль»
вул. Антонова 10, с. Чайки
08135 Київська обл., Україна
Телефон: +38 044 393-35-30
Факс: +380 044 393-35-70
Гаряча лінія: +38 0800 501 930
Эл. почта: info@stihl.ua

25.3 Представительства STIHL

БЕЛАРУСЬ

Представительство
ANDREAS STIHL AG & Co. KG
ул. К. Цеткин, 51-11а
220004 Минск, Беларусь
Горячая линия: +375 17 200 23 76

КАЗАХСТАН

Представительство
ANDREAS STIHL AG & Co. KG
ул. Шагабутдинова, 125А, оф. 2
050026 Алматы, Казахстан
Горячая линия: +7 727 225 55 17

25.4 Импортеры STIHL

РОССИЙСКАЯ ФЕДЕРАЦИЯ

ООО "ШТИЛЬ ЗЮДВЕСТ"
350000, Российская Федерация,
г. Краснодар, ул. Западный обход, д. 36/1

ООО "ФЛАГМАН"
194292, Российская Федерация,
г. Санкт-Петербург, 3-ий Верхний переулок, д.
16 литер А, помещение 38

ООО "ПРОГРЕСС"

0458-282-9821-С

107113, Российская Федерация,
г. Москва, ул. Маленковская, д. 32, стр. 2

ООО "АРНАУ"
236006, Российская Федерация,
г. Калининград, Московский проспект, д. 253,
офис 4

ООО "ИНКОР"
610030, Российская Федерация,
г. Киров, ул. Павла Корчагина, д. 1Б

ООО "ОПТИМА"
620030, Российская Федерация,
г. Екатеринбург, ул. Карьерная д. 2, Помеще-
ние 1

ООО "ТЕХНОТОРГ"
660112, Российская Федерация,
г. Красноярск, ул. Парашютная, д. 15

ООО "ЛЕСОТЕХНИКА"
664540, Российская Федерация,
с. Хомутово, ул. Чапаева, д. 1, оф. 39

УКРАИНА

ТОВ «Андреас Штіль»
вул. Антонова 10, с. Чайки
08135 Київська обл., Україна

БЕЛАРУСЬ

ООО "ПИЛАКОС"
ул. Тимирязева 121/4 офис 6
220020 Минск, Беларусь

УП "Беллесэкспорт"
ул. Скрыганова 6.403
220073 Минск, Беларусь

КАЗАХСТАН

ИП "ВОРОНИНА Д.И."
пр. Райымбека 312
050005 Алматы, Казахстан

КИРГИЗИЯ

ОсОО "Муза"
ул. Киевская 107
720001 Бишкек, Киргизия

АРМЕНИЯ

ООО "ЮНИТУЛЗ"
ул. Г. Парпеци 22
0002 Ереван, Армения

Spis treści

1	Wprowadzenie do niniejszej Instrukcji użytkowania.....	198
2	Wskazówki dotyczące bezpieczeństwa i techniki pracy.....	198
3	Zastosowanie.....	204
4	Dozwolone kombinacje narzędzi tnących, osłon, uchwytów i pasów uprząży nośnej.....	205
5	Montowanie kolumny wysięgnika.....	205
6	Montowanie uchwytu obwiedniowego.....	206
7	Montowanie urządzeń ochronnych.....	206
8	Zamontowanie narzędzia tnącego.....	206
9	Zamontowanie koła dystansowego.....	207
10	Przebrojenie urządzenia na krawędziarkę.....	208
11	Podłączenie urządzenia do sieci zasilania prądem elektrycznym.....	209
12	Zakładanie pasa uprząży nośnej.....	209
13	Włączanie urządzenia.....	209
14	Wyłączanie urządzenia.....	210
15	Zabezpieczenie przeciążeniowe.....	210
16	Przechowywanie urządzenia.....	210
17	Konserwacja głowicy koszącej.....	210
18	Wskazówki dotyczące przeglądów technicznych i konserwacji.....	213
19	Ograniczanie zużycia eksploatacyjnego i unikanie uszkodzeń.....	213
20	Zasadnicze podzespoły urządzenia.....	214
21	Dane techniczne.....	214
22	Wskazówki dotyczące napraw.....	215
23	Utylizacja.....	216
24	Deklaracja zgodności UE.....	216

Szanowni Państwo,

uprzejmie dziękujemy za to, że zdecydowaliście się na nabycie najwyższej jakości produktu firmy STIHL.

Niniejszy produkt powstał z zastosowaniem nowoczesnych procesów technologicznych oraz szerokiego spektrum przedsięwzięć mających na celu zapewnienie niezmiennie wysokiego poziomu jakości. Dodażyliśmy wszelkich starań, żebyście byli Państwo zadowoleni z zakupionego urządzenia i mogli nim bez przeszkód pracować.

Jeżeli mielibyście Państwo pytania dotyczące Waszego urządzenia, to prosimy zwracać się z nimi do autoryzowanego dealera lub bezpośrednio do naszego dystrybutora.

Wasz



Dr. Nikolas Stihl

1 Wprowadzenie do niniejszej Instrukcji użytkowania

1.1 Piktogramy

Wszystkie piktogramy, które zostały zamieszczone na urządzeniu, zostały objaśnione w niniejszej Instrukcji użytkowania.

1.2 Oznaczenie akapitów



OSTRZEŻENIE

Ostrzeżenie przed zagrożeniem wypadkiem lub odniesieniem obrażeń przez osoby oraz przed ciężkimi uszkodzami na rzeczach.

WSKAZÓWKA

Ostrzeżenie przed uszkodzeniem urządzenia lub jego poszczególnych podzespołów.

1.3 Rozwój techniczny

Firma STIHL prowadzi stałe prace nad dalszym rozwojem technicznym wszystkich maszyn i urządzeń; dlatego zastrzega się prawo do wprowadzania zmian zakresu dostawy w przedmiocie formy, techniki oraz wyposażenia.

W związku z powyższym wyklucza się prawo do zgłaszania roszczeń na podstawie informacji oraz ilustracji zamieszczonych w niniejszej Instrukcji użytkowania.

2 Wskazówki dotyczące bezpieczeństwa i techniki pracy



Przy pracy z urządzeniem mechanicznym niezbędne jest stosowanie szczególnych środków bezpieczeństwa, ponieważ narzędzie tnące w tym urządzeniu obraca się z bardzo dużą prędkością i jest zasilane prądem elektrycznym.



Przed pierwszym użyciem urządzenia mechanicznego należy dokładnie przeczytać całą instrukcję użytkownika i starannie przechowywać ją w celu późniejszego użycia. Zlekceważenie zasad bezpieczeństwa pod-

anych w instrukcji użytkownika może spowodować utratę życia.

Należy stosować się do lokalnych przepisów dotyczących bezpieczeństwa opracowanych przez np. stowarzyszenia branżowe, zakłady ubezpieczeń społecznych, instytucje BHP itp.

Osoby, które będą używać urządzenia po raz pierwszy: Poprosić sprzedawcę lub inną osobę umiejącą obsługiwać urządzenie o zademonstrowanie bezpiecznego sposobu użytkowania albo wziąć udział w szkoleniu.

Osoby niepełnoletnie nie mogą używać urządzenia. Wyjątek stanowi młodzież powyżej 16 roku życia odbywająca pod nadzorem naukę zawodu.

Nie dopuszczać do urządzenia dzieci, zwierząt i osób postronnych.

Jeżeli urządzenie nie będzie używane przez dłuższy czas, należy je odstawić tak, aby nie stanowiło dla nikogo zagrożenia. Zabezpieczyć urządzenie przed użyciem przez osoby nieupoważnione, wyciągnąć wtyczkę z gniazdka.

Użytkownik urządzenia ponosi odpowiedzialność za spowodowanie wypadku lub wywołanie zagrożenia w stosunku do innych osób oraz ich majątku.

Urządzenie można udostępnić bądź wypożyczyć tylko tym osobom, które znają ten model urządzenia i potrafią je obsługiwać. Do urządzenia dołączać zawsze instrukcję obsługi.

Osoby, które w związku z ograniczeniami natury fizycznej, sensorycznej czy zdolności umysłowej nie są w stanie obsługiwać urządzenia, mogą pracować urządzeniem tylko pod nadzorem, lub wykonując zalecenia osoby odpowiedzialnej.

Czas użytkowania urządzeń emitujących hałas może być ograniczony przepisami ogólnokrajowymi lub lokalnymi.

Zawsze przed rozpoczęciem pracy należy sprawdzić, czy urządzenie znajduje się w odpowiednim stanie technicznym. Szczególną uwagę należy zwracać na przewód zasilania energią, wtyk przyłącza sieciowego, wąż wysokociśnieniowy, urządzenie natryskowe i urządzenia zabezpieczające.

Nie ciągnąć i nie przenosić urządzenia za przewód zasilający.

Przed wszystkimi pracami przy urządzeniu, np. czyszczeniem, smarowaniem, wymianą elementów – **wyciągnąć wtyczkę z gniazdka!**

Ośłona urządzenia nie chroni użytkownika przed wszystkimi przedmiotami (np. kamienie, szkło, drut itp.) jakie mogą zostać odrzucone przez narzędzie tnące. Odrzucone przedmioty mogą się o coś odbić, a następnie uderzyć w użytkownika.

Nie wolno stosować myjek wysokociśnieniowych do czyszczenia urządzenia. Ostry strumień wody może uszkodzić podzespoły urządzenia.

Nie spryskiwać urządzenia wodą.

2.1 Sprawność fizyczna operatora urządzenia

Osoby używające urządzenie muszą być wypoczęte, zdrowe i w dobrej kondycji fizycznej.

Osoby, które ze względów zdrowotnych nie mogą podejmować nadmiernego wysiłku, powinny skonsultować ze swoim rodzajem możliwość używania urządzenia.

Nie wolno pracować urządzeniem mechanicznym po spożyciu alkoholu, medykamentów, które osłabiają zdolność reagowania lub narkotyków.

2.2 Wyposażenie dodatkowe i części zamienne

Montować tylko takie narzędzia tnące i wyposażenie dodatkowe, które zostały dopuszczone przez firmę STIHL dla powyższego urządzenia lub elementy technicznie równorzędne. W razie wątpliwości kontaktować się z autoryzowanym dealerem. Stosować wyłącznie kwalifikowane narzędzia i wyposażenie dodatkowe. W przeciwnym razie może dojść do wypadku lub uszkodzenia urządzenia.

Firma STIHL zaleca stosowanie oryginalnych narzędzi oraz wyposażenia dodatkowego STIHL. Właściwości tych części zostały w optymalny sposób dostosowane do opisywanego produktu oraz wymagań określonych przez użytkownika.

Nie należy dokonywać zmian konstrukcyjnych w urządzeniu — w przeciwnym razie można spowodować zagrożenie bezpieczeństwa pracy. Firma STIHL wyklucza swoją odpowiedzialność za szkody na osobach lub rzeczach, które powstaną w wyniku stosowania niedozwolonych przystawek.

2.3 Zakres zastosowania

Urządzenie – zależnie od zastosowanego narzędzia tnącego – można stosować wyłącznie do koszenia trawy, wycinania zarośli lub podobnych.

Stosowanie urządzenia do innych celów jest niedozwolone i może prowadzić do wypadków lub uszkodzenia urządzenia. Nie dokonywać zmian w produkcji, ponieważ może to prowadzić do wypadków lub uszkodzeń urządzenia.

2.4 Odzież i wyposażenie

Należy nosić przepisową odzież i wyposażenie.



Odzież robocza musi spełniać swoją funkcję ochronną, jednakże nie może krępować ruchów. Odzież powinna być dopasowana do sylwetki – może to być kombinezon, ale nie płaszcz.

Nie wolno stosować żadnej odzieży, która mogłaby się zaplątać w drewno, krzewach lub w poruszających się elementach urządzenia. Nie należy nosić podczas pracy także szali, krawatów ani biżuterii. Związać długie włosy i zabezpieczyć je tak, aby sięgały maks. do ramion.



Należy stosować mocne obuwie ochronne, wyposażone w podeszwy o dobrej przyczepności.



OSTRZEŻENIE



Aby zmniejszyć niebezpieczeństwo odniesienia obrażeń oczu, należy zakładać ciasno przylegające okulary ochronne zgodne z normą EN 166. Zwracać uwagę na prawidłowe założenie okularów ochronnych.

Nosić osłonę twarzy, uważając na jej prawidłowe osadzenie. Sama osłona twarzy nie stanowi wystarczającej ochrony wzroku.

Należy nosić "osobistą" ochronę narządu słuchu jak np. zatyczki (stopery) chroniące narząd słuchu przed hałasem.



Zakładać solidne rękawice robocze wykonane z wytrzymałego materiału (np. ze skóry).

Firma STIHL oferuje szeroki program osobistego wyposażenia ochronnego.

2.5 Transport urządzenia

Należy zawsze wyłączać urządzenie mechaniczne i wyjmować wtyczkę z gniazda zasilania sieciowego.

Przenosić urządzenie zawieszane na pasie nośnym lub – po wybalansowaniu – trzymając za wysięgnik lub uchwyt obwiedniowy.

W pojazdach: Zabezpieczyć urządzenie przed przewróceniem i uszkodzeniem.

2.6 Przed rozpoczęciem pracy

Sprawdzić urządzenie

Skontrolować stan techniczny urządzenia zgodnie z odpowiednimi rozdziałami z instrukcji obsługi:

- Przycisk blokady włącznika oraz włącznik muszą poruszać się swobodnie – włącznik po zwolnieniu musi powracać samoczynnie do pozycji wyjściowej
- Sprawdzić, czy została zastosowana dozwolona kombinacja narzędzia tnącego, osłony, uchwytu i pasa nośnego oraz czy wszystkie elementy zostały prawidłowo zamocowane. Nie używać metalowych narzędzi tnących – **niebezpieczeństwo obrażeń!**
- Sprawdzić, czy narzędzie tnące zostało prawidłowo zamontowane i czy znajduje się w nienagannym stanie technicznym
- Sprawdzić osłony (np. osłona narzędzia tnącego), czy nie są uszkodzone lub zużyte. Wymienić uszkodzone elementy. Nie używać urządzenia z uszkodzoną osłoną
- Aby zapewnić bezpieczne prowadzenie urządzenia, uchwyty muszą być czyste i suche
- Ustawić uchwyt odpowiednio do wzrostu użytkownika

Urządzenie można eksploatować tylko wtedy, gdy znajduje się ono w prawidłowym stanie technicznym – **niebezpieczeństwo wypadku!**

Urządzenie mechaniczne można włączyć do eksploatacji tylko wtedy, gdy wszystkie jego podzespoły pozostają w stanie nieuszkodzonym.

Nie wprowadzać żadnych zmian w elementach obsługi i zabezpieczeniach

Podczas uruchamiania urządzenia narzędzie tnące nie może dotykać żadnych przedmiotów ani podłoża.



Unikać kontaktu z narzędziem tnącym – **Zagrożenie odniesienia obrażeń!**



Po wyłączeniu urządzenia narzędzie tnące porusza się jeszcze przez krótki czas – **efekt wybiegu pod wpływem sił bezwładności!**

Przyłącze elektryczne

W celu uniknięcia porażenia prądem należy ustalić czy:

- Napięcie i częstotliwość urządzenia (patrz tabliczka znamionowa) muszą być zgodne z wartościami napięcia i częstotliwości sieci

- Sprawdzić stan techniczny przewodu zasilającego, wtyczki i przedłużacza. Nie wolno używać uszkodzonych przewodów, złączy i wtyczek ani przewodów zasilających niezgodnych z przepisami
- Urządzenie podłączać wyłącznie do zainstalowanego prawidłowo gniazdka elektrycznego
- Izolacja przewodu zasilającego i przedłużacza, wtyczki i złącza musi być w nienagannym stanie technicznym
- Nigdy nie chwytać wilgotnymi rękami wtyczki, przewodu zasilającego, przedłużacza ani złączy elektrycznych
- Używany przedłużacz musi być zgodny z przepisami odpowiednio do zastosowania

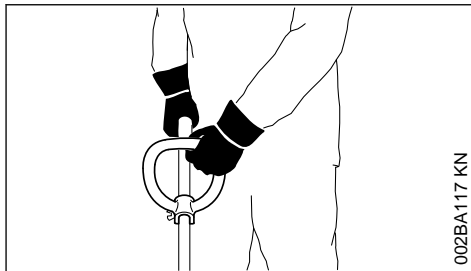
Ułożyć prawidłowo przewód zasilający i przedłużacz:

- Uwzględnić minimalne przekroje poszczególnych przewodów – patrz rozdział "Podłączenie urządzenia do zasilania"
- Przewód zasilający ułożyć i oznakować w taki sposób, aby nie istniało ryzyko jego uszkodzenia ani zagrożenia dla innych osób – **niebezpieczeństwo potknięcia!**
- Używanie niewłaściwych przedłużaczy może być niebezpieczne. Stosować wyłącznie przedłużacze dopuszczone do użytku na zewnątrz, odpowiednio oznakowane i mające wystarczający przekrój
- Wtyczka i złącze przedłużacza muszą być wodoszczelne i nie mogą być leżeć w wodzie
- Przewody nie mogą ocierać o krawędzie ani ostre przedmioty
- Nie zgniatać przewodu w drzwiach czy oknach.
- W razie splątania przewodu wyjąć wtyczkę z gniazdka i rozplątać przewód
- Bezwzględnie unikać kontaktu z wirującymi narzędziami tnącymi
- Aby uniknąć pożaru wskutek przegrzania, zawsze rozwijać cały przewód z bębna

2.7 Trzymanie i prowadzenie urządzenia

Urządzenie mechaniczne należy zawsze mocno trzymać **obydwoma rękami za uchwyty**. Należy przyjąć prawidłową postawę ciała i stabilnie stać stopy.

Urządzenie mechaniczne należy zawsze prowadzić po prawej stronie obsługującego.



Lewa dłoń spoczywa na uchwycie obwiedniowym, prawa dłoń na uchwycie manipulacyjnym – dotyczy to także osób leworęcznych.

2.8 Podczas pracy



W razie stwierdzenia uszkodzenia przewodu zasilania sieciowego należy natychmiast wyjąć wtyczkę z gniazda sieciowego – **zagrożenie dla życia wskutek porażenia prądem!**

Nie uszkodzić przewodu zasilającego poprzez najeżdżanie, zgniatanie, szarpanie itd.

Przy wyjmowaniu wtyczki z gniazdka nie ciągnąć za przewód zasilający, lecz za wtyczkę.

Wtyczkę i przewód zasilający dotykać wyłącznie suchymi rękami.

Nie chlapać urządzenia wodą – **niebezpieczeństwo zwarcia!**

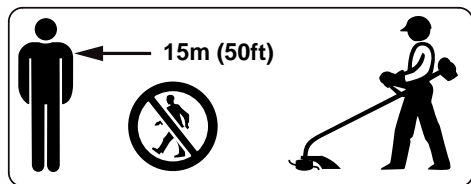


Nie pracować urządzeniem podczas deszczu lub w mokrym lub bardzo wilgotnym otoczeniu – silnik urządzenia nie jest wodoszczelny – **niebezpieczeństwo porażenia prądem i zwarcia!**

Nie należy pozostawiać urządzenia w czasie padającego deszczu.

W razie zagrażającego niebezpieczeństwa należy natychmiast wyłączyć urządzenie – w tym celu zwolnić przycisk włącznika i blokadę włączania.

Urządzenie jest obsługiwane wyłącznie przez jedną osobę – nie należy tolerować obecności dalszych osób na stanowisku pracy.



Odrzucane na dużą odległość przedmioty w miejscu użytkowania urządzenia mogą stwarzać niebezpieczeństwo wypadku. Dlatego w promieniu 15 m od pracującego urządzenia nie może przebywać żadna dodatkowa osoba. Taką samą odległość należy zachować także od przedmiotów (np. pojazdów, szyb okiennych itd.) – **niebezpieczeństwo szkód materialnych!** Zagrożenia nie można wykluczyć nawet w wypadku przestrzegania zalecanego odstępu 15 m.



Sprawdź teren: Twarde przedmioty, np. kamienie, elementy metalowe, mogą zostać odrzucone – także dalej niż na odległość 15 m – **niebezpieczeństwo obrażeń!** – i mogą uszkodzić narzędzia tnące a także inne przedmioty, np. parkujące samochody, szyby okienne (szkody na rzeczach).

Nigdy nie należy eksploatować urządzenia bez osłony właściwej dla zastosowanego narzędzia tnącego – **zagrożenie odniesieniem obrażeń** ze strony odrzuconych przedmiotów!

Nie kosić mokrej trawy.

Ostrożnie przy robotach prowadzonych na zbożach oraz nierównym terenie – **niebezpieczeństwo poślizgnięcia!**

Przewód zasilający należy prowadzić zawsze z tyłu za urządzeniem – nigdy nie poruszać tyłem – **niebezpieczeństwo potknięcia!**

Uważać na przeszkody: pniaki, korzenie – **niebezpieczeństwo potknięcia!**

Pracować tylko stojąc na ziemi, nie pracować na niestabilnych powierzchniach, nigdy na drabinie lub podeście roboczym.

Przy stosowaniu ochrony narządu słuchu zalecane jest zachowanie szczególnej ostrożności oraz orientacji – percepcja sygnałów alarmowych przy wystąpieniu zagrożeń (takich jak okrzyki ostrzegawcze, sygnały alarmowe, itp.) jest wtedy znacznie ograniczona.

W odpowiednim czasie zrobić przerwy w pracy, aby nie dopuścić do zmęczenia i utraty sił – **niebezpieczeństwo wypadku!**

Pracować w spokojny i przemyślany sposób – tylko w warunkach dobrej widoczności. Nie stwarzać zagrożenia dla innych osób.

Zachować szczególną ostrożność na nieprzejeźdźnym terenie, o gęstej roślinności.

Podczas koszenia w wysokich zaroślach, pod krzewami i żywopłotami: Wysokość robocza z

narzędziem tnącym min. 15 cm – uważać na zwierzęta!

Regularnie i w krótkich odstępach czasu należy kontrolować narzędzia tnące, a przy różnych zmianach charakterystyki pracy, należy to uczynić natychmiast:

- wyłączyć silnik urządzenia, pewnie je przytrzymać, w celu zatrzymania narzędzia tnącego należy docisnąć je do podłoża, następnie wyjąć wtyczkę z gniazda sieciowego
- Sprawdzić stan techniczny oraz zamocowanie narzędzia tnącego – zwrócić uwagę na pęknięcia
- Uszkodzone narzędzia tnące należy natychmiast wymienić, także przy minimalnych pęknięciach
- Uchwyt mocowania narzędzia tnącego należy regularnie czyścić z trawy i zarośli – usuwać osady w strefie narzędzia tnącego lub osłony.

W celu wymiany narzędzia tnącego należy wyłączyć urządzenie mechaniczne i wyjąć wtyczkę z gniazda sieciowego. Niebezpieczeństwo odniesienia obrażeń wskutek **nieoczekiwanego rozruchu silnika urządzenia!**

Nie należy używać uszkodzonych lub pękniętych narzędzi tnących ani ich naprawiać, na przykład przez spawanie lub prostowanie. Mogłoby to spowodować zmianę kształtu (niewyważenie).

Odrzucane części lub odłamki narzędzia mogą prowadzić do **ciężkich obrażeń** osoby obsługującej lub osób trzecich!

Stosować wyłącznie osłonę z przepisowo zamontowanym nożem, który obcina żyłki na dozwoloną długość.

Należy unikać kontaktu z nożem – **niebezpieczeństwo odniesienia obrażeń!**

W celu ręcznego wyregulowania żyłki należy wyłączyć urządzenie i wyjąć wtyczkę z gniazdka – **niebezpieczeństwo obrażeń!**

Nieprawidłowe używanie urządzenia ze zbyt długimi żyłkami zmniejsza roboczą prędkość obrotową silnika. Niewłaściwe użytkowanie urządzenia prowadzi do przegrzania i do uszkodzenia silnika.

Nie stosować zamiast żyłek drutu stalowego – **niebezpieczeństwo obrażeń!**

Jeżeli urządzenie zostało poddane nadmiernym obciążeniom (np. uderzenie lub upadek), to przed ponownym uruchomieniem należy dokładnie sprawdzić jego bezpieczny stan – patrz również rozdział "Przed rozpoczęciem pracy".

Szczególnie dokładnie należy zwrócić uwagę na poprawność działania urządzeń zabezpieczających. Nie wolno używać urządzeń, które nie znajdują się w bezpiecznym stanie technicznym. W razie wątpliwości zwrócić się do autoryzowanego dealera.

Przed pozostawieniem urządzenia: Wyłączyć urządzenie i wyjąć wtyczkę z gniazdka.

2.9 Drgania

Dłuższe użytkowanie urządzenia może doprowadzić do spowodowanych przez drgania zaburzeń w funkcjonowaniu układu krążenia w obszarze rąk operatora ("niedokrwienie palców rąk").

Niemożliwe jest ogólne określenie okresu użytkowania maszyny, ponieważ zależy to od wielu różnorodnych czynników.

Czas użytkowania maszyny można wydłużyć przez:

- stosowanie osłony dłoni (ciepłe rękawice);
- stosowanie przerw.

Czas użytkowania maszyny ulega skróceniu przy:

- szczególnych, indywidualnych skłonnościach do niedokrwienia (objawy: często występujące zimne palce, cierpienie);
- niskich temperaturach zewnętrznych,
- intensywności chwytu (mocny chwyt rękojeści maszyny zaburza ukrwienie).

Przy regularnym użytkowaniu urządzenia oraz przy powtarzającym się występowaniu określonych symptomów (np. cierpienia palców) zaleca się poddanie badaniom lekarskim.

2.10 Obsługa techniczna i naprawa

Przed rozpoczęciem jakichkolwiek robót przy urządzeniu należy je zawsze wyłączyć i wyjąć wtyczkę przewodu zasilania energią z gniazda sieciowego **Niebezpieczeństwo odniesienia obrażeń** wskutek nieoczekiwanego uruchomienia silnika urządzenia!

Przy urządzeniu mechanicznym należy regularnie wykonywać czynności obsługi technicznej. Wykonywać należy tylko te przeglądy okresowe i naprawy, które zostały opisane w Instrukcji użytkowania. Wykonanie wszystkich innych robót należy zlecić wyspecjalizowanemu dystrybutorowi.

Firma STIHL zaleca wykonywanie obsługa okresowych i napraw wyłącznie przez autoryzowanych dystrybutorów tej firmy. Autoryzowanym dystry-

butorem firmy STIHL umożliwia się regularny udział w szkoleniach oraz udostępnia Informacje techniczne.

Stosować wyłącznie kwalifikowane części zamienne. W przeciwnym razie może to doprowadzić do zagrożenia wystąpieniem wypadków lub do uszkodzenia urządzenia. W razie wątpliwości prosimy zwracać się z pytaniami do wyspecjalizowanego dystrybutora.

Firma STIHL zaleca stosowanie oryginalnych części zamiennych tej firmy. Właściwości techniczne tych części zostały w optymalny sposób dobrane do urządzenia oraz do wymagań stawianych przez użytkownika.

Nie należy dokonywać jakichkolwiek zmian konstrukcyjnych w urządzeniu – zmiany takie mogą powodować występowanie zagrożeń – **niebezpieczeństwo zaistnienia wypadku!**

Regularnie sprawdzać stan techniczny oraz objawy starzenia się (łamliwość) izolacji przewodu zasilania napięciem oraz gniazda sieciowego.

Podzespoły elektryczne jak np. przewód zasilania napięciem mogą być naprawiane lub wymieniane wyłącznie przez elektrotechników.

Podzespoły wykonane z tworzyw sztucznych należy czyścić stosując do tego ścierkę. Stosowanie ostrych środków czyszczących może doprowadzić do uszkodzenia tworzywa.

Nie spryskiwać urządzenia wodą.

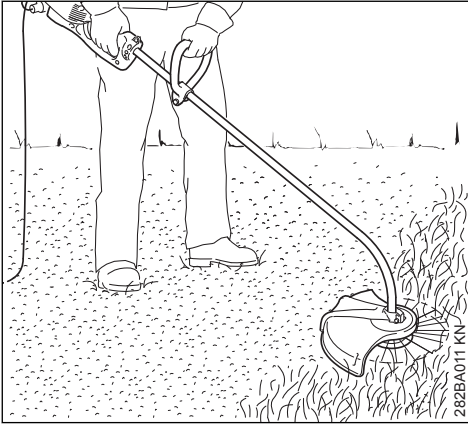
Sprawdzić czy śruby mocujące urządzenia ochronne i narzędzie tnące są mocno dokręcone jeżeli zachodzi potrzeba, dokręcić.

Jeżeli zachodzi potrzeba, oczyścić szczeliny cyrkulacji powietrza chłodzącego w obudowie silnika.

Urządzenie należy przechowywać w bezpiecznym, suchym pomieszczeniu.

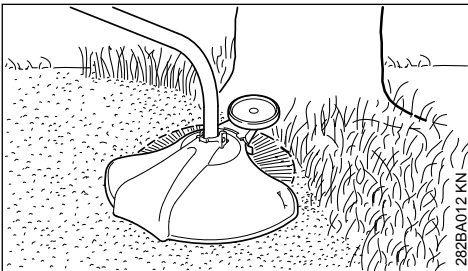
3 Zastosowanie

3.1 Koszenie



- ▶ Chwycić urządzenie oburącz – prawa dłoń spoczywa na rękojeści manipulacyjnej – lewa dłoń na uchwycie obwiedniowym.
- ▶ Stać w wyprostowanej pozycji – urządzenie należy trzymać swobodnie i prowadzić stale po prawej stronie w stosunku do ciała.
- ▶ Poruszać urządzeniem równomiernie w obydwu kierunkach – odstęp żyłki tnącej od koszonej powierzchni decyduje o wysokości trawy.
- ▶ Należy unikać dotykania żyłką płotów, murów, kamieni itp. – przyspiesza to zużycie.

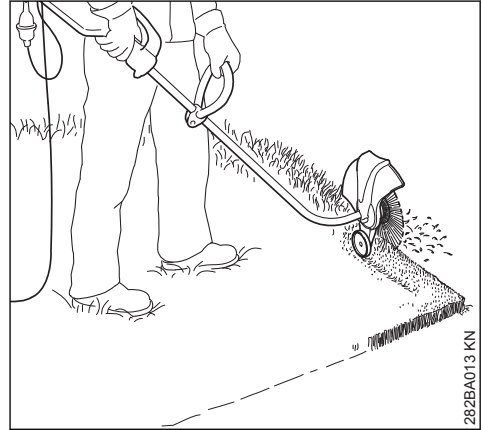
3.1.1 Koszenie z zastosowaniem koła dystansowego



W kilku krokach można zamontować na urządzeniu koło dystansowe (patrz rozdział „Zamontowanie koła dystansowego”).

- Koło dystansowe ogranicza zasięg roboczy żyłki tnącej.
- Chroni podczas koszenia (np. korę drzew) przed uszkodzeniami ze strony wirującej żyłki tnącej.

3.2 Trymowanie krawędzi



W kilku krokach można przebroić urządzenie na krawędziarkę (patrz rozdział „Przebrajanie urządzenia na krawędziarkę”).

- ▶ Prowadzić urządzenie tak, jak to przedstawiono na rysunku.
- ▶ Żyłkę tnącą prowadzić równoległe do krawędzi trawnika – urządzenie należy przy tym utrzymywać w odpowiednim odstępie od podłoża lub zastosować koło dystansowe (patrz rozdział „Zamontowanie koła dystansowego”).

3.3 Utylizacja

Skoszony materiał roślinny nie powinien być deponowany razem z odpadkami z gospodarstwa domowego – materiał ten nadaje się do kompostowania.

4 Dozwolone kombinacje narzędzi tnących, osłon, uchwytów i pasów uprząży nośnej

Narzędzie tnące

Osłona

Uchwyt

Pas nośny

--	--	--	--

4.1 Dozwolone kombinacje

W zależności od zastosowanego narzędzia tnącego należy wybrać z tabeli odpowiednią kombinację!

! OSTRZEŻENIE

Ze względów bezpieczeństwa inne kombinacje są niedozwolone — **niebezpieczeństwo wypadku!**

Kosy mechaniczne z ugiętymi kolumnami wysięgnikowymi i uchwytami obwiedniowymi mogą współpracować **wyłącznie z głowicami koszącymi (1, 2).**

4.2 Narzędzia tnące

4.2.1 Głowice koszące

- 1 STIHL AutoCut C 5-2
- 2 STIHL AutoCad C 6-2

4.3 Osłona

- 3 Osłona z nożem do głowic koszących

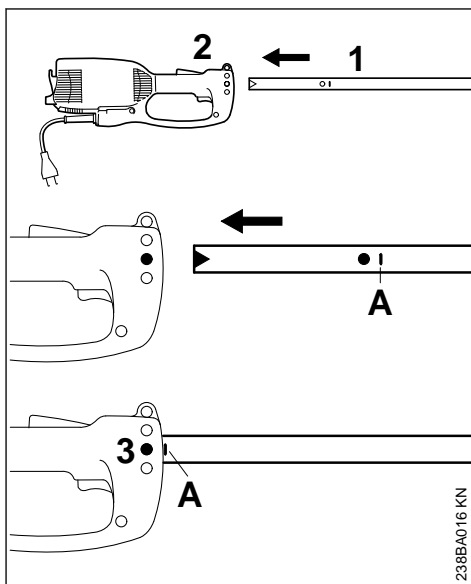
4.4 Uchwyt

- 4 Uchwyt obwiedniowy

4.5 Pas nośny

- 5 Można stosować pojedynczy nośny pas barkowy

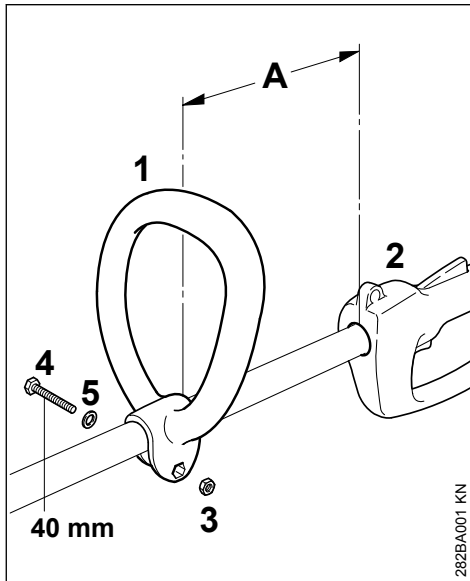
5 Montowanie kolumny wysięgnika



- ▶ zdjąć kołpak ochronny z kolumny wysięgnika
- ▶ wsunąć wysięgnik (1) do obudowy silnika (2) aż do znaku **A**, należy przy tym lekko obracać wysięgnikiem w obydwie strony
- ▶ dokręcić śrubę (3) w obudowie

6 Montowanie uchwytu obwiedniowego

6.1 Montowanie uchwytu obwiedniowego

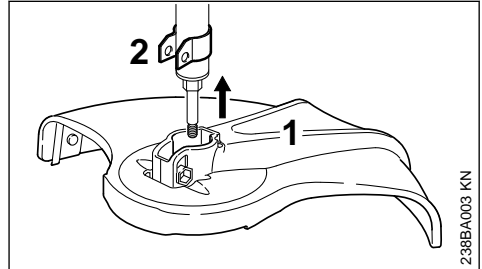


- ▶ założyć uchwyt obwiedniowy (1) na kolumnie osłonowej wysięgnika w odległości (A) 30 cm przed rękojeścią manipulacyjną (2)
- ▶ włożyć do uchwytu obwiedniowego (1) nakrętkę sześciokątną (3)
- ▶ następnie ścisnąć razem końcówki, włożyć od przeciwnej strony śrubę zaciskową (4) M6x40 z podkładką i dokręcić

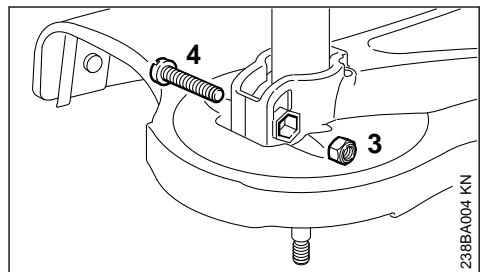
6.2 Ustawianie uchwytu obwiedniowego w optymalnej pozycji

- ▶ poluzować śrubę (4)
- ▶ przesunąć uchwyt obwiedniowy (1) na kolumnie do pozycji odpowiadającej obsługującemu i ponownie dokręcić śrubę (4)

7 Montowanie urządzeń ochronnych



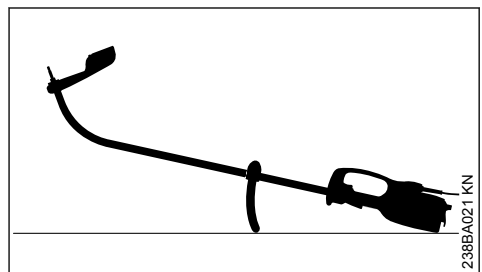
- ▶ Wsunąć osłonę (1) aż do oporu do mocowania (2)



- ▶ włożyć nakrętkę zabezpieczającą do sześciokątnego otworu w osłonie
- ▶ otwory muszą się pokrywać
- ▶ wkręcić i dokręcić śrubę (4) M6x30

8 Zamontowanie narzędzia tnącego

8.1 Odkładanie urządzenia silnikowego

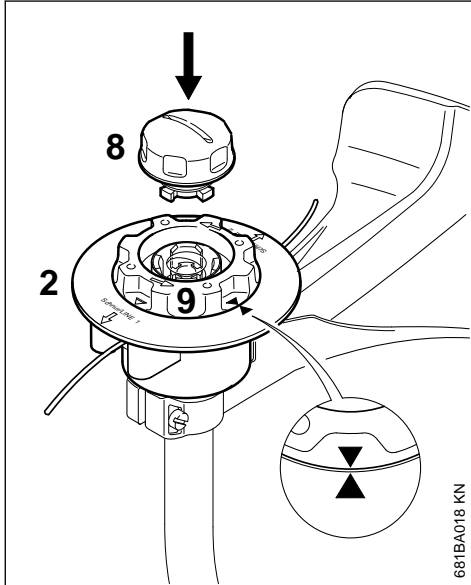


- ▶ Wylączyć urządzenie mechaniczne
- ▶ Położyć urządzenie silnikowe na podłożu: uchwyt obwiedniowy zwrócony do dołu, wałek napędowy zwrócony do góry

8.2 Montaż głowicy koszącej bez przyłącza gwintowanego

Starannie przechować Instrukcję użytkownika głowicy koszącej!

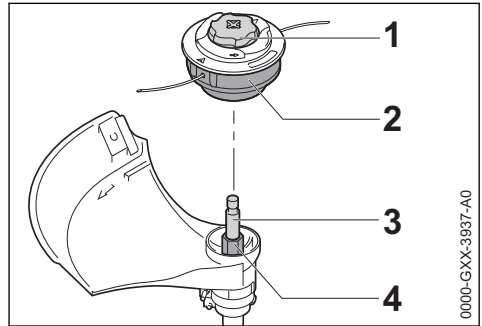
8.2.1 STIHL AutoCut C 5-2



- ▶ Wsunąć część górną (2) na wałek, jak w przypadku głowicy AutoCut 5-2.
- ▶ Obracać szpulę (9) w kierunku zgodnym z ruchem wskazówek zegara do momentu, w którym groty dwóch strzałek znajdują się naprzeciw siebie — w tej pozycji zamocować szpulę.
- ▶ Włożyć kołpak (8) w szpulę, wcisnąć go do oporu i jednocześnie obrócić w kierunku zgodnym z ruchem wskazówek zegara.
- ▶ Obracać kołpak aż do oporu i dokręcić ręcznie.

681BA018 KN

8.2.2 STIHL AutoCut C 6-2



0000-GXX-3937-A0

- ▶ Założyć głowicę koszącą (2) na wałek (3), wsuwając przy tym sześciokątne gniazdo w głowicy (2) na sześciokątny trzpień (4).
- ▶ Przytrzymać głowicę koszącą (2) ręką.
- ▶ Obrócić kołpak (1) w kierunku ruchu wskazówek zegara i dokręcić ręką.

8.3 Demontaż głowicy koszącej

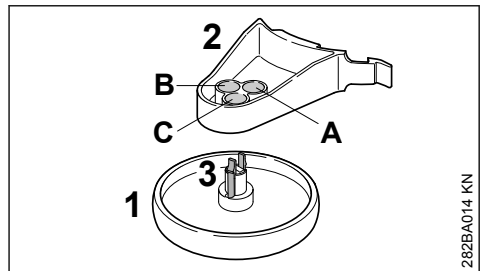
- ▶ Przytrzymać obudowę szpuli.
- ▶ Obracać kołpak w kierunku przeciwnym do ruchu wskazówek zegara.

9 Zamontowanie koła dystansowego

Koło dystansowe należy do zakresu dostawy lub można je uzyskać jako wyposażenie specjalne.

Koło dystansowe definiuje zasięg roboczy sznurów tnących.

- chroni podczas koszenia (np. korę drzew) przed uszkodzeniami ze strony wirującego sznura tnącego
- podczas trzymowania krawędzi trawników ustala odstęp w stosunku do podłoża

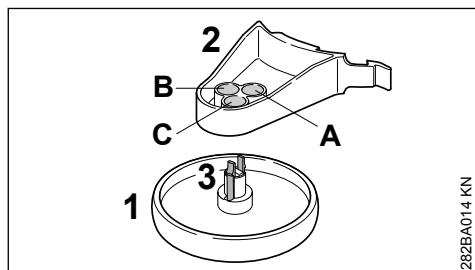


282BA014 KN

Koło dystansowe (1) można zaryglować na mocowaniu (2) trzech różnych pozycjach (A, B lub C). W ten sposób można zmieniać odstęp sznura tnącego w stosunku do obrabianej krawędzi.

- A zasięg sznura tnącego wykracza poza średnicę zewnętrzną koła dystansowego – np. do obróbki krawędzi trawników
- B zasięg sznura tnącego jest równy ze średnicą zewnętrzną koła dystansowego
- C zasięg sznura tnącego jest mniejszy od średnicy zewnętrznej koła dystansowego – np. do koszenia wokół drzew

9.1 Mocowanie koła dystansowego

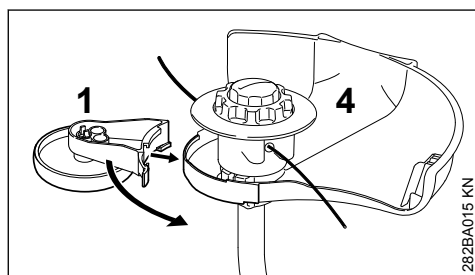


282BA014 KN

- ▶ wsunąć koło dystansowe (1) w wybranej pozycji do mocowania (2), aż nastąpi zaryglowanie haków mocujących (3)

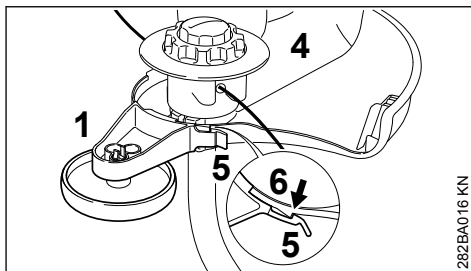
Poprzez ściśnięcie haków mocujących (3) można odryglować i zwolnić koło dystansowe (1) z mocowania (2).

9.2 Montowanie koła dystansowego na osłonie



282BA015 KN

- ▶ nasunąć koło dystansowe (1) razem z mocowaniem na osłonę (4)

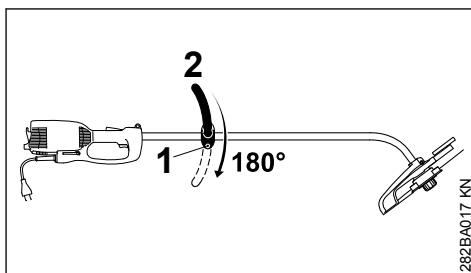


282BA016 KN

- ▶ przy pomocy nakładki ryglującej (5) ustalić pozycję koła dystansowego (1) na haku (6) osłony (4)

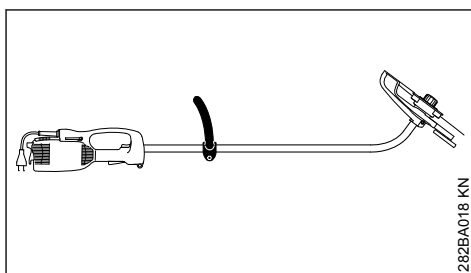
Poprzez lekkie uniesienie nakładki ryglującej (5) można zwolnić koło dystansowe (1) z haku (6) i zdjąć je z osłony (4).

10 Przebrojenie urządzenia na krawędziarkę



282BA017 KN

- ▶ poluzować śrubę (1)
- ▶ obrócić uchwyt obwodniowy (2) o 180°
- ▶ dokręcić śrubę (1)



282BA018 KN

Poprzez obrócenie urządzenia o 180° można je zastosować jako trymer do krawędzi trawników (patrz rozdział "Zastosowanie").

11 Podłączenie urządzenia do sieci zasilania prądem elektrycznym

Wartości napięcia oraz częstotliwości urządzenia (patrz tabliczka znamionowa) są zgodne z wartościami napięcia oraz częstotliwości sieci zasilania

Wartość minimalna zabezpieczenia przyłącza sieciowego musi odpowiadać wartości podanej w rozdziale "Dane techniczne" – patrz rozdział "Dane techniczne".

Urządzenie musi zostać podłączone do źródła zasilania napięciem poprzez wyłącznik ochronny różnicowo-prądowy tak, żeby nastąpiło odcięcie prądu w sytuacji, w której wartość prądu odprzewodzanego do ziemi przekroczy 30 mA.

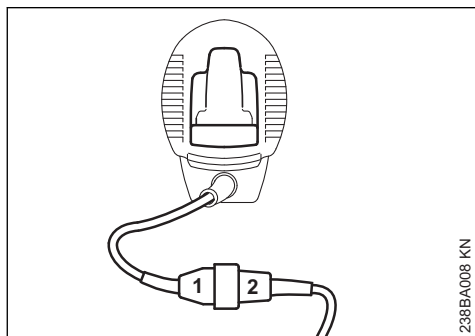
Przyłącze sieciowe musi spełniać wymagania IEC 60364 a także lokalnych przepisów obowiązujących w miejscu użytkowania urządzenia.

11.1 Przedłużacz

Przedłużacz musi być zbliżony konstrukcyjnie do właściwości przewodu zasilającego w urządzeniu. Przestrzegać oznaczenia konstrukcji (oznaczenie typu) podanego na przewodzie zasilającym.

Kable w przewodzie muszą posiadać minimalny przekrój poprzeczny, który jest zależny od napięcia sieciowego oraz długości przewodu zasilania.

Długość przewodu sieciowego	Minimalny przekrój poprzeczny
220 V – 240 V:	
do 20 m	1,5 mm ²
20 m do 50 m	2,5 mm ²
100 V – 127 V:	
do 10 m	AWG 14 / 2,0 mm ²
10 m do 30 m	AWG 12 / 3,5 mm ²

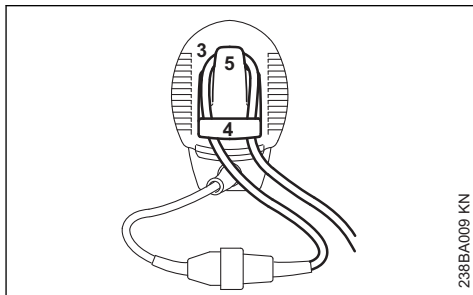


238BA008 KN

- ▶ Wsunąć wtyczkę (1) do złącza (2) przedłużenia przewodu

11.2 Odciążka

Odciążka chroni przewód zasilający przed uszkodzeniem.



238BA009 KN

- ▶ utworzyć pętlę (3) z przedłużenia przewodu
- ▶ przełożyć pętlę (3) przez otwór (4)
- ▶ założyć pętlę (3) na hak (5) i mocno zacisnąć
- ▶ włożyć wtyczkę przedłużacza do przepisowu zainstalowanego gniazda sieciowego

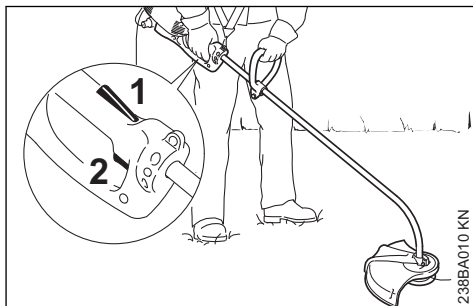
12 Zakładanie pasa uprząży nośnej

Pas uprząży nośnej można otrzymać jako wyposażenie specjalne.

Założyć nośny pas barkowy poprzez lewą łopatkę i wyregulować jego długość tak, żeby zapięcie karabinkowe przylegało do prawego biodra.

Otwarta strona haczyka zapięcia powinna być zwrócona w kierunku przeciwnym do ciała operatora. Zamocować zapięcie karabinkowe na uchu zawiesia (patrz rozdział "Zasadnicze podzespoły urządzenia")

13 Włączanie urządzenia



238BA010 KN

- ▶ Przyjąć prawidłową postawę ciała i stabilnie ustawić stopy.

- ▶ Chwycić urządzenie oburącz – prawa dłoń spoczywa na rękojeści manipulacyjnej – lewa dłoń na uchwycie obwiedniowym.
- ▶ Stać w wyprostowanej pozycji – urządzenie należy trzymać swobodnie i prowadzić stale po prawej stronie w stosunku do ciała.
- ▶ Narzędzie tnące nie może dotykać żadnych przedmiotów ani podłoża.
- ▶ Wcisnąć i przytrzymać blokadę włączania (1).
- ▶ Wcisnąć włącznik (2).

14 Wyłączanie urządzenia

- ▶ zwolnić włącznik oraz blokadę włączania



OSTRZEŻENIE

Narzędzie tnące porusza się jeszcze przez krótką chwilę po zwolnieniu włącznika oraz blokady – **efekt wybiegu bezwładnościowego!**

Przy dłuższych przerwach w pracy – wyjąć wtyczkę z gniazda sieciowego.

Jeżeli urządzenie nie będzie przez dłuższy czas użytkowane, to należy je tak odstawić, żeby nie stanowiło dla nikogo zagrożenia.

Zabezpieczyć urządzenie przed użyciem przez osoby nieupoważnione.

15 Zabezpieczenie przeciążeniowe

Kosy mechaniczne z napędem elektrycznym STIHL FSE 71 oraz FSE 81 zostały wyposażone w wyłączniki przeciążeniowe.

Wyłącznik przeciążeniowy przerywa dopływ prądu w razie wystąpienia przeciążenia mechanicznego lub termicznego.

Jeżeli wyłącznik przeciążeniowy przerwał dopływ prądu:

- ▶ przed ponownym włączeniem należy odczekać około 3 minut

W tym czasie nie należy włączać urządzenia, ponieważ wydłuży to znacznie czas schładzania.

Po ponownym podjęciu pracy przez urządzenie:

- ▶ przez około 15 sekund pozostawić urządzenie pracujące bez obciążenia – wskutek tego nastąpi schłodzenie uzwojenia silnika oraz znacznie wydłuży się czas ponownej aktywacji wyłącznika przeciążeniowego

16 Przechowywanie urządzenia

Przy przerwach w eksploatacji trwających powyżej 3 miesięcy:

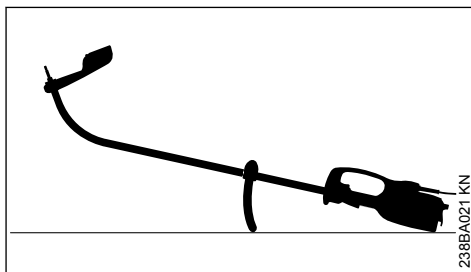
- ▶ dokładnie oczyścić urządzenie, a szczególnie szczeliny cyrkulacji powietrza chłodzącego
- ▶ wyjąć korpus szpulki razem ze sznurami tnącymi i zawiesić końcówki w szczelinach korpusu; oczyścić i sprawdzić stan techniczny korpusu szpulki

Elastyczność, a tym samym trwałość sznurów tnących można zwiększyć, jeżeli będą one przechowywane w pojemniku z wodą.

- ▶ Przechowywać urządzenie w suchym i bezpiecznym miejscu. Chronić przed użyciem przez osoby nieupoważnione (np. przez dzieci).

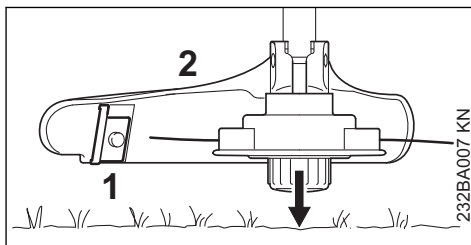
17 Konserwacja głowicy koszącej

17.1 Odkładanie urządzenia silnikowego



- ▶ Wyłączyć urządzenie mechaniczne
- ▶ Położyć urządzenie silnikowe na podłożu: uchwyt obwiedniowy zwrócony do dołu, wałek napędowy zwrócony do góry

17.2 Regulacja długości żyłki tnącej



- ▶ Wirującą głowicę koszącą przytrzymać równolegle nad koszoną powierzchnią — uderzyć o podłoże — nastąpi uzupełnienie około 3 cm żyłki tnącej.
- ▶ Nóż (1) znajdujący się na osłonie (2) skraca nadmiar żyłki tnącej do optymalnej długości — dlatego należy unikać wielokrotnego uderzenia głowicą o podłoże!

Długość żyłki tnącej może zostać wyregulowana tylko wtedy, gdy długość **obu** żyłek tnących wynosi co najmniej **2,5 cm!**

Jeżeli żyłka jest krótsza niż 2,5 cm:

! OSTRZEŻENIE

Przed rozpoczęciem ręcznej regulacji żyłek tnących należy bezwzględnie wyłączyć silnik – w przeciwnym razie powstanie **zagrożenie odniesieniem obrażeń!**

- ▶ Urządzenie obrócić i odłożyć w stabilnym położeniu.
- ▶ Wcisnąć kolpak do oporu.
- ▶ Wyjąć końcówki żyłek z korpusu szpulki.

Jeżeli na szpulki nie ma zapasu żyłki, to należy go uzupełnić.

17.3 Uzupełnianie żyłki tnącej

Przed uzupełnieniem żyłki tnącej należy bezwzględnie sprawdzić głowicę koszącą pod kątem zużycia.

! OSTRZEŻENIE

Jeśli widoczne są intensywne ślady zużycia, należy wymienić kompletną głowicę koszącą.

Żyłka tnąca będzie dalej nazywana krótko „żyłką”.

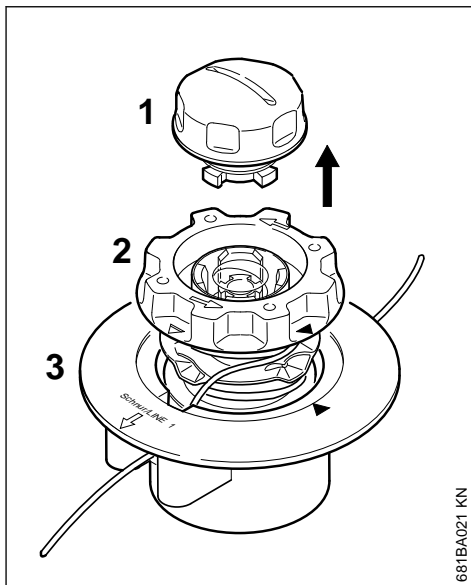
Do zakresu dostawy głowicy koszącej należy ilustrowana instrukcja, opisująca prawidłową wymianę żyłek. W związku z tym instrukcję użytkowania głowicy koszącej należy starannie przechować.

- ▶ W razie potrzeby zdemontować głowicę koszącą.

17.4 STIHL AutoCut C 5-2

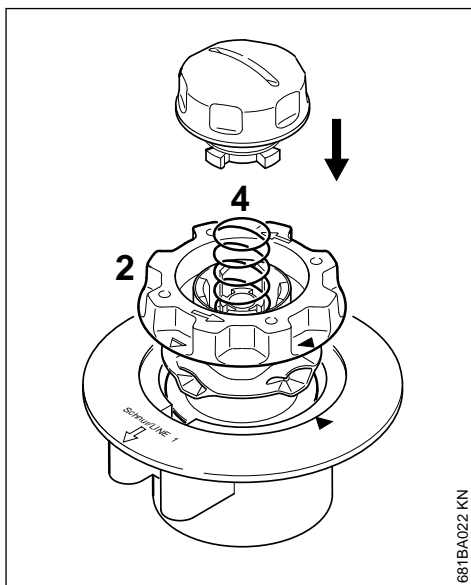
17.4.1 Rozmontowanie głowicy koszącej i usunięcie resztek żyłki

Przy normalnej eksploatacji żyłki zostają zużyte niemal do końca.



- ▶ Przytrzymać głowicę koszącą i następnie przekręcić osłonę (1) w lewo, aż będzie ją można zdjąć
- ▶ Wyjąć korpus szpulki (2) z górnej części głowicy (3) i usunąć resztki żyłki

17.4.2 Montaż głowicy koszącej

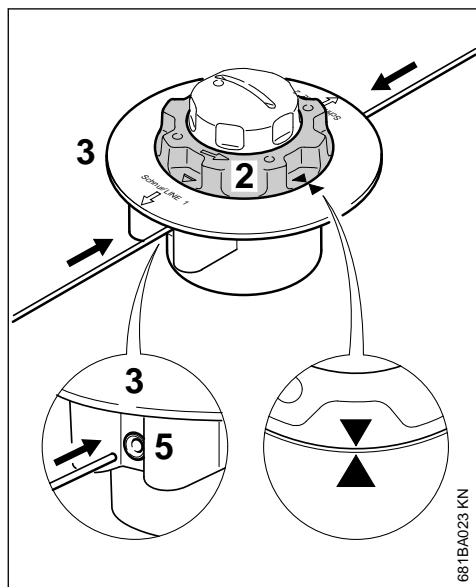


- ▶ Włożyć pusty korpus szpulki do górnej części głowicy

Jeżeli wyskoczy przy tym sprężyna (4):

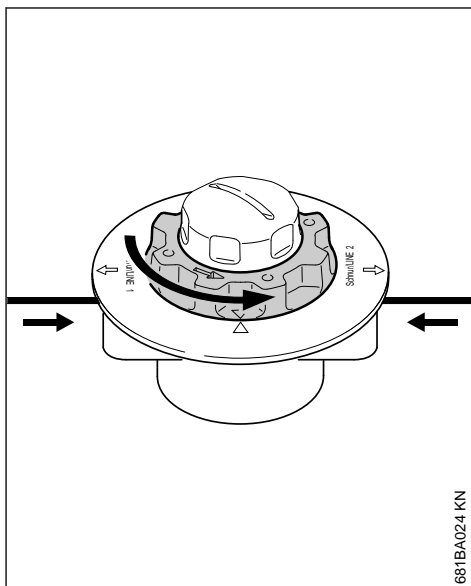
- ▶ Wcisnąć sprężynę do korpusu szpulki (2), aż nastąpi jej wyraźne zaryglowanie
- ▶ Zamontowanie głowicy koszącej – patrz rozdział "Zamontowanie głowicy koszącej"

17.4.3 Nawinięcie żyłki na szpulkę



- ▶ Używać żyłek o średnicy 2,0 mm (0,08 in.) (kolor zielony)
- ▶ Dociąć dwie żyłki na długość po 2 m (78 in.) z rolki zapasowej (wyposażenie dodatkowe)
- ▶ Przekręcić korpus szpulki (2) w lewo, aż końcówki obu strzałek znajdą się naprzeciw siebie
- ▶ Włożyć obie żyłki prostymi końcami przez tulejki (5) do górnej części głowicy (3) do

wycucia pierwszego oporu i dosunąć dalej do oporu



- ▶ Przytrzymać górną część głowicy
- ▶ Obracać korpus szpulki w lewo, aż krótszy odcinek żyłki będzie wystawał z głowicy na długość około 10 cm (4 in.)
- ▶ Jeżeli to konieczne, skrócić dłuższą żyłkę do około 10 cm (4 in.)

Głowica kosząca jest załadowana żyłką.

18 Wskazówki dotyczące przeglądów technicznych i konserwacji

Zamieszczone poniżej wskazówki dotyczą pracy urządzenia w normalnych warunkach eksploatacyjnych. Przy utrudnionych warunkach eksploatacyjnych (intensywny kurz, itp.) oraz przy wydłużonym dniu pracy, podane poniżej odstępy czasowe muszą ulec odpowiedniemu skróceniu.		przed rozpoczęciem pracy	po zakończeniu pracy lub codziennie	co tydzień	co miesiąc	przy wystąpieniu zakłóceń	przy wystąpieniu uszkodzeń	jeżeli zachodzi potrzeba
Kompletna maszyna	kontrola wzrokowa (stan ogólny)	X						
	oczyścić		X					
Przewód zasilania napięciem	sprawdzić	X						
	zlecić wymianę fachowemu dystrybutorowi ¹⁾						X	
Główny przełącznik, blokada włączenia	badanie sprawności funkcjonalnej	X						
	zlecić wymianę fachowemu dystrybutorowi ¹⁾					X	X	
Szczeliny cyrkulacji powietrza chłodzącego	oczyścić		X					
Dostępne śruby i nakrętki	dokręcić							X
Narzędzia tnące (głowica kosząca)	badanie wzrokowe	X						
	wymienić						X	
	sprawdzić zamocowanie	X						
Naklejki ostrzegające o zagrożeniach	wymienić						X	

19 Ograniczanie zużycia eksploatacyjnego i unikanie uszkodzeń

Stosowanie się do wskazówek niniejszej Instrukcji użytkownika pozwoli uniknąć ponadnormatywnego zużycia eksploatacyjnego urządzenia oraz uszkodzeń urządzenia.

Użytkowanie, obsługi techniczne oraz przechowywanie musi się odbywać z taką starannością, jak to opisano w niniejszej Instrukcji obsługi.

Za wszystkie szkody jakie wystąpią wskutek nieprzestrzegania wskazówek dotyczących bezpieczeństwa, obsługi technicznej i konserwacji odpowiada użytkownik urządzenia. Obowiązuje to szczególnie wtedy, gdy:

- dokonano zmian konstrukcyjnych produktu bez zezwolenia firmy STIHL
- zastosowano narzędzia lub elementy wyposażenia, które do niniejszego urządzenia nie zostały dozwolone, nie nadawały się lub nie przedstawiały odpowiedniej jakości
- użytkowano urządzenie w sposób sprzeczny z jego przeznaczeniem
- urządzeniem posługiwano się podczas imprez sportowych czy zawodów
- wystąpiły szkody będące konsekwencją użytkowania urządzenia z podzespołami niesprawnymi technicznie

19.1 Czynności obsługi technicznej

Należy regularnie wykonywać wszystkie czynności, które zostały opisane w rozdziale „Wskazówki dotyczące obsługi technicznej i konserwa-

¹⁾ STIHL zaleca zwrócenie się do fachowego dystrybutora firmy STIHL

cji". Jeżeli czynności obsługi technicznej nie mogą zostać wykonane przez użytkownika, to należy zlecić ich wykonanie wyspecjalizowanemu dystrybutorowi.

Firma STIHL zaleca wykonywanie obsług okresowych i napraw wyłącznie przez autoryzowanych dystrybutorów tej firmy. Autoryzowanym dystrybutorom firmy STIHL umożliwia się regularny udział w szkoleniach oraz udostępnia informacje techniczne.

Jeżeli wykonanie czynności obsługi technicznej zostanie zaniedbane lub zostaną one wykonane niefachowo, to mogą powstać szkody, za które odpowiedzialność będzie ponosić sam użytkownik. Należą do tego między innymi:

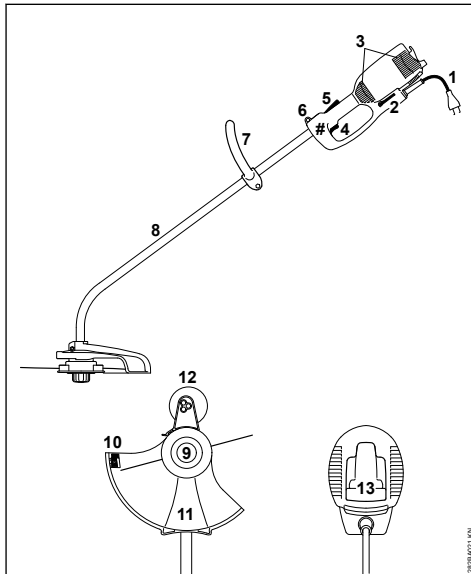
- uszkodzenia silnika elektrycznego wynikłe z niewykonania obsługi technicznej we właściwym czasie lub niewłaściwym zakresie (np. niewystarczające oczyszczenie przewodników cyrkulacji powietrza chłodzącego)
- szkody powstałe wskutek nieprawidłowego podłączenia urządzenia do sieci zasilania prądem elektrycznym (napięcie, niewystarczające przekroje przewodów zasilających)
- korozja oraz szkody powstałe wskutek nieprawidłowego magazynowania
- uszkodzenia urządzenia powstałe wskutek stosowania części zamiennych niskiej jakości

19.2 Podzespoły ulegające zużyciu eksploatacyjnemu

Niektóre podzespoły urządzenia mechanicznego – także przy prawidłowym użytkowaniu – ulegają naturalnemu zużyciu eksploatacyjnemu i muszą, w zależności od rodzaju oraz okresu użytkowania, zostać w odpowiednim czasie wymienione. Należą do nich między innymi:

- Narzędzie tnące
- Osłona
- Szczotki węglowe

20 Zasadnicze podzespoły urządzenia




- 1 Przewód zasilający
 - 2 Śrubokręt ugięty
 - 3 Otwory ssące powietrza chłodzącego
 - 4 Przełącznik
 - 5 Blokada włącznika
 - 6 Zawieszak
 - 7 Uchwyt obwiedniowy
 - 8 Wysięgnik (kolumna osłona)
 - 9 Głowica kosząca
 - 10 Nóż korygujący długość żytek
 - 11 Osłona
 - 12 Koło podporowe (należy do zakresu dostawy lub można uzyskać jako wyposażenie specjalne)
 - 13 Odciążenie przewodu zasilającego
- # Numer seryjny

21 Dane techniczne


21.1 Silnik

21.1.1 FSE 60


Napięcie znamionowe: 230 V
Częstotliwość: 50 Hz

Natężenie prądu znamionowego:	2,3 A
Moc:	540 W
Znamionowa prędkość obrotowa przy żyłkach tnących o średnicy zasięgu 350 mm:	7400 1/min
Bezpiecznik:	min. 10 A
Klasa ochrony:	II, 

21.1.2 FSE 71

Napięcie znamionowe:	230 V ¹⁾
Częstotliwość:	50 Hz
Natężenie prądu znamionowego:	2,3 A
Moc:	540 W
Znamionowa prędkość obrotowa przy żyłkach tnących o średnicy zasięgu 350 mm:	7400 1/min
Bezpiecznik:	min. 10 A
Klasa ochrony:	II, 

21.1.3 FSE 81

Napięcie znamionowe:	230 V
Częstotliwość:	50 Hz
Natężenie prądu znamionowego:	4,3 A
Moc:	1000 W
Znamionowa prędkość obrotowa przy żyłkach tnących o średnicy zasięgu 350 mm:	7400 1/min
Bezpiecznik:	min. 10 A
Klasa ochrony:	II, 

21.2 Długość

FSE 60:	1530 mm
FSE 71:	1530 mm
FSE 81:	1530 mm

21.3 Masa

w stanie kompletnym z narzędziem tnącym i osłoną

FSE 60:	3,9 kg
FSE 60 ²⁾ :	4,5 kg
FSE 71:	4,0 kg
FSE 71 ²⁾ :	4,6 kg
FSE 81:	4,7 kg
FSE 81 ²⁾ :	5,3 kg

21.4 Wartości hałasu i drgań

Przy ustalaniu wartości hałasu i drgań przyjęto fazę pracy urządzenia z najwyższą nominalną prędkością obrotową.

Dalsze informacje dot. spełnienia wymagań Wytycznych dla pracodawców
Wibracje 2002/44/EG patrz www.stihl.com/vib/

21.4.1 Poziom ciśnienia akustycznego L_p zmierzony metodą EN 50636-2-91

FSE 60:	83 dB(A)
FSE 71:	82 dB(A)
FSE 81:	83 dB(A)

21.4.2 Poziom mocy akustycznej L_w zmierzony metodą EN 50636-2-91

FSE 60:	94 dB(A)
FSE 71:	93 dB(A)
FSE 81:	93 dB(A)

21.4.3 Poziom wibracji a_{nv} zmierzony metodą EN 50636-2-91

	Uchwyt lewy	Uchwyt prawy
FSE 60:	3,9 m/s ²	3,6 m/s ²
FSE 71:	3,3 m/s ²	2,9 m/s ²
FSE 81:	2,9 m/s ²	2,2 m/s ²

Współczynnik K-poziomu ciśnienia akustycznego i mocy akustycznej wyznaczony wg dyrektywy 2006/42/WE wynosi 2,5 dB(A), zaś współczynnik K-poziomu drgań wyznaczony wg dyrektywy 2006/42/WE wynosi 2,0 m/s².

21.5 REACH

Skrót REACH oznacza Zarządzenie UE w przedmiocie rejestracji, oceny i zezwoleń eksploatacyjnych dla chemikaliów.

Informacje dotyczące spełnienia wymagań Zarządzenia REACH (UE) Nr. 1907/2006 patrz www.stihl.com/reach

22 Wskazówki dotyczące napraw

Użytkownicy urządzenia mogą wykonywać tylko te przeglądy techniczne i konserwacje, które zostały opisane w niniejszej Instrukcji użytkownika. Wykonanie wszystkich innych robót należy zlecić wyspecjalizowanemu dystrybutorowi.

Firma STIHL radzi zlecenie wykonywania czynności obsługi okresowych i napraw wyłącznie autoryzowanym dystrybutorom tej firmy. Autoryzowanym dystrybutorom firmy STIHL umożliwiona regularny udział w szkoleniach oraz udostępnienie Informacje techniczne.


Należy posługiwać się wyłącznie częściami zamiennymi dozwolonymi do stosowania przez firmę STIHL do napraw niniejszego urządzenia lub równorzędnych technicznie. Należy stosować wyłącznie kwalifikowane części zamienne. W

¹⁾ Wersja dla Australii: 240 V

²⁾ Wersja z przewodem zasilania sieciowego o długości 10 m, na rynek brytyjski

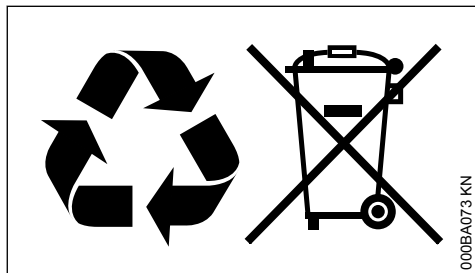
пречиwным разе може то провадзиць до загро-
zenia wystapieniem wypadkw przy pracy lub do
uszkodzeniem urzadzania.

Firma STIHL zaleca stosowanie oryginalnych
części zamiennych tej firmy.

Oryginalne części zamienne firmy STIHL można
rozpoznać po numerze katalogowym części
zamiennnej, po napisie **STIHL** a także po
znaku części zamiennych STIHL  (na mniej-
szych częściach zamiennych znak ten może
występować samodzielnie).

23 Утилизация

W zakresie gospodarki odpadami należy stoso-
wać się do krajowych przepisów regulujących
gospodarkę odpadami.



Produkty STIHL nie należą do odpadków z gos-
podarstwa domowego. Produkt STIHL, akumula-
tor, wyposażenie dodatkowe i opakowanie
należy utylizować w sposób przyjazny dla środo-
wiska naturalnego.

Aktualne informacje dotyczące gospodarki odpa-
dami można uzyskać u autoryzowanego dealera
firmy STIHL.

24 Deklaracja zgodności UE

ANDREAS STIHL AG & Co. KG
Badstr. 115
D-71336 Waiblingen

Niemcy

oświadczam na wyłączną odpowiedzialność, że

Urządzenie:	Kosa elektryczna
Marka:	STIHL
Typ:	FSE 60
	FSE 71
	FSE 81
Identyfikacja serii:	4809

spełnia odnośnie postanowienia dyrek-
tyw 2011/65/UE, 2006/42/WE, 2014/30/UE oraz
2000/14/WE oraz zostało skonstruowane i

wyprodukowane zgodnie z następującymi nor-
mami w wersji obowiązującej w dniu produkcji:
EN 55014-1, EN 55014-2, EN 60335-1,
EN 50636-2-91, EN 61000-3-2, EN 61000-3-3

Zmierzony i gwarantowany poziom mocy akus-
tycznej został wyznaczony zgodnie z dyrektywą
2000/14/WE, załącznik VIII oraz normą
ISO 11094.

Jednostka notyfikowana:

TÜV Rheinland Product Safety GmbH
Am Grauen Stein
D-51105 Köln
(NB 0197)

Zmierzony poziom mocy akustycznej

FSE 60:	94 db(A)
FSE 71:	93 db(A)
FSE 81:	93 db(A)

Gwarantowany poziom mocy akustycznej

FSE 60:	96 db(A)
FSE 71:	95 db(A)
FSE 81:	95 db(A)

Przechowywanie dokumentacji technicznej:

ANDREAS STIHL AG & Co. KG
Produktzulassung

Rok produkcji, kraj produkcji oraz numer seryjny
są podane na urządzeniu.

Waiblingen, 03.02.2020

ANDREAS STIHL AG & Co. KG

z up.



dr Jürgen Hoffmann

Dyrektor działu danych, przepisów oraz certyfika-
cji produktów

CE

Съдържание

- | | | |
|---|---|-----|
| 1 | Относно това ръководство за употреба | 217 |
| 2 | Указания за безопасност и техника на работа | 217 |

3	Приложение.....	223
4	Допустими комбинации от режещ инструмент, предпазител, дръжка и ремък за носене.....	224
5	Монтаж на стебловидното тяло.....	224
6	Монтаж на кръговата обхващаща ръкохватка.....	225
7	Монтаж на защитните приспособления.....	225
8	Монтаж на режещия инструмент.....	225
9	Монтаж на опорното колело.....	226
10	Преустройство на машината в уред за подрязване на тревни бордюри.....	227
11	Включване на моторния уред към електрическата мрежа.....	228
12	Поставяне на ремъка (колана) за носене.....	229
13	Включване на моторния уред.....	229
14	Изключване на моторния уред.....	229
15	Предпазно устройство срещу претоварване.....	229
16	Съхранение на моторния уред.....	229
17	Обслужване и поддръжка на главата за косене.....	230
18	Указания за обслужване и поддръжка.....	232
19	Минимизиране на износването и избягване повреди.....	233
20	Основни части на моторния уред.....	234
21	Технически данни.....	234
22	Указания за ремонт.....	235
23	Отстраняване (на отпадъци).....	236
24	Декларация на ЕС (EU) за съответствие.....	236

Уважаеми клиенти,

Благодарим Ви много, че сте избрали едно от висококачествените произведения на фирмата STIHL.

Това изделие е произведено по най-модерни методи на производство и с прилагане на многообхватни мерки за осигуряване на високо качество. Ние се стараем да направим всичко необходимо, за да бъдете доволни от Вашия моторен уред и да работите с него без проблеми.

Ако имате някакви въпроси относно Вашия уред, молим да се обърнете към Вашия търговски посредник или директно към пласментното ни дружество.

Ваш



Dr. Nikolas Stihl

1 Относно това ръководство за употреба

1.1 Картинни символи

Всички картинни символи, които са поставени на уреда, са обяснени в това ръководство за употреба.

1.2 Означение на разделите / главите от текста



ПРЕДУПРЕЖДЕНИЕ

Предупреждение за опасност от злополуки и наранявания на физически лица, както и от сериозни имуществени щети.

УКАЗАНИЕ

Предупреждение за повреда на уреда или отделни негови части.

1.3 Техническо усъвършенстване

Фирмата STIHL работи непрекъснато по усъвършенстването на всички машини и уреди от продукцията си; затова си запазваме правото да променяме обхвата на доставка по отношение на формата, техниката и оборудването без предварително да съобщаваме за това.

Въз основа на текстовата и илюстрационна информация в това ръководство за употреба не могат да се правят рекламации.

2 Указания за безопасност и техника на работа



При работа с този апарата са необходими специални мерки за безопасност, тъй като се работи с много високи обороти на режещия инструмент и с електрически ток.



Преди първото пускане в експлоатация на апарата прочетете внимателно цялото ръководство за употреба и го съхранявайте на сигурно място за по-нататъшна употреба. Несъблюдаването на ръководството за употреба може да се окаже опасно за живота.

Спазвайте местните предписания за предпазване от злополука, като например тези на професионалните дружества, на социалните каси, на ведомствата за трудова защита и др.

Който работи за пръв път с апарата: трябва да му бъде обяснено от доставчика или от друг специалист как с него се борави безопасно – или да вземе участие в специализиран курс.

Не се разрешава на непълнолетни да ползват апарата – изключение правят младежи над 16 години, които се обучават под наблюдение.

Дръжте надалеч деца, животни и наблюдатели.

Ако апаратът не се използва, да се изолира така, че да не представлява опасност за никого. Пазете апарата да не се използва от неупълномощени за работа с него, изваждайте щепсела за свързване с електрическата мрежа.

Потребителят носи отговорност за всякакви злополуки или опасности, които могат да възникнат спрямо други лица или имуществото им.

Предоставяйте или давайте назаем апарата само на лица, които са запознати подробно с този модел и с използването му – и винаги предоставяйте и неговото ръководство за употреба.

Лица, които поради ограничени физически, сензорни или психически способности не са в състояние да ползват апарата безопасно, могат да работят с него само под наблюдение или според инструкциите на отговорно лице.

Времето за употреба на шумоотделящи апарати може да бъде ограничено от съответните национални, а също така и от местните, локални разпоредби.

Всеки път преди започване на работа е необходимо да се проверява състоянието на апарата. Особено внимание следва да се обърне на електрозахранващия съединителен кабел, щепсела за свързване с електрическата мрежа и предпазните устройства.

Не използвайте захранващия проводник за теглене или транспортиране на апарата.

Преди започване на всякакви дейности по апарата, като например почистване, обслужване, смяна на части – **изваждайте щепсела**

за свързване с електрическата мрежа от контакта!

Предпазителят на апарата не може да защити потребителя от всички предмети (камъни, стъкло, жици и др.), които се изхвърлят със сила от режещия инструмент. Тези предмети могат да рекушират в нещо и да ударят работещия с апарата.

За почистване на апарата да не се използват апарати за почистване с високо налягане. Мощната водна струя може да повреди частите на апарата.

Не пръскайте апарата с вода.

2.1 Физическа годност

Който работи с апарата, трябва да бъде отпочинал, здрав и в добро физическо състояние.

Лицата, които поради здравословни причини не бива да се напрягат и натоварват, трябва да се осведомят при лекаря си дали могат да работят с апарата.

Забранена е работата с апарата след употребата на алкохол, на медикаменти или наркотици, намаляващи способността на реакциите.

2.2 Принадлежности и резервни части

Монтирайте на апарата само такива режещи инструменти или принадлежности, които са одобрени от STIHL за този апарат, или технически идентични части. Ако имате въпроси, обърнете се към специализиран търговски обект. Използвайте само висококачествени инструменти или принадлежности. В противен случай съществува опасност от злополуки за работещите или повреди на апарата.

STIHL препоръчва използването на оригинални инструменти и принадлежности на STIHL. Те са оптимално съгласувани по своите качества със съответното изделие и с изискванията на потребителя.

Не предприемайте никакви промени по апарата – това може да навреди на сигурността на работата. Фирмата STIHL не поема отговорност за щети, нанесени на физически лица или материални щети, възникнали в резултат от използването на неразрешени приспособления.

2.3 Области на употреба

Апаратът – в зависимост от принадлежащите към него режещи инструменти – да се използва само за косене на трева, както и зарязане на диворастящи растения или подобни.

Използването на апарата за други цели не е позволено и може да доведе до злополуки или повреди на апарата. Не предприемайте никакви промени по това изделие – това също може да доведе до злополуки или повреди на апарата.

2.4 Облекло и екипировка

Носете отговарящи на предписанията облекло и екипировка.



Облеклото да е подходящо и целесъобразно и да не ограничава движенията. Плътно прилягащо облекло – работен комбинезон, а не работна куртка или манта.

Не носете дрехи, които могат да се закачат или заплетат в клоци, шума или въртящите се части на апарата. Не носете и никакви шалове, вратовръзки и украшения. Приберете и осигурете дългата коса по такъв начин, че тя да се намира над раменете.



Носете здрави обувки с предпазители от хлъзгане подметки с грайфери.



ПРЕДУПРЕЖДЕНИЕ



За да намалите опасността от нараняване на очите, носете плътно прилепващи предпазни очила съгласно стандарт EN 166. Внимавайте за правилното поставяне на предпазните очила.

Носете предпазна маска за лице и внимавайте за правилното ѝ поставяне. Предпазната маска за лице не е достатъчна защита за очите.

Носете "персонална" звукозащита срещу шум – като например капсуловидни антифони.



Носете устойчиви работни обувки от износостойчив материал (напр. кожа).

STIHL предлага обширна програма за лично предпазно оборудване.

2.5 Транспортиране на апарата

Винаги изключвайте апарата и изваждайте щепсела за електрическо захранване от мрежата.

При пренасяне носете апарата окачен на ремъка за носене или балансиран на стебловидната дръжка или съответно – на кръговата обхващаща ръкохватка.

В превозни средства: апаратът да се подсигури срещу преобръщане и повреждане.

2.6 Преди започване на работа

Проверка на апарата

Проверете дали апаратът е в изправност за работа – съблюдавайте съответните глави в ръководството за употреба:

- Блокировката на включвателя и прекъсвачът трябва да се движат свободно – прекъсвачът трябва при отпускане да се връща сам в изходящата си позиция
- Комбинацията от режещ инструмент, предпазител, ръкохватка и колан за носене на апарата трябва да е допустима и всички части трябва да са монтирани безупречно. Без метални режещи инструменти – **опасност от нараняване!**
- Проверете режещия инструмент за правилен монтаж, здрава позиция и безупречно състояние на изправност
- Проверете предпазните устройства (например предпазителя на режещия инструмент) за повреди или съответно за износване. Повредените части да се сменят с нови. Не работете с апарата, ако предпазителят е повреден
- Ръкохватките трябва да са винаги чисти и сухи, по тях да няма замърсявания – това е важно за безопасното боравене с апарата
- Нагласете ръкохватката на апарата според ръста на тялото на работещия с него

Разрешава се работа с апарата само когато той е в пълна изправност – **опасност от злополука!**

Апаратът може да се пуска в действие само тогава, когато всички негови конструктивни части са без повреди и са монтирани здраво.

Не предприемайте каквито и да било промени по устройствата за обслужване и безопасност

При включване на апарата режещият инструмент не бива да докосва земята или каквито и да било предмети.



Избягвайте контакт с режещия инструмент – **опасност от нараняване!**



След изключване на апарата режещият инструмент продължава да се движи още известно време – **ефект на инерцията!**

Включване в електрическата мрежа

Намалявайте опасността от удар с електрически ток:

- Напрежението и честотата на апарата (виж табелката, указваща типа) трябва да съвпадат с напрежението и честотата на електрическата мрежа
- Проверете за повреди захранващия кабел, щепсела и удължителния проводник.
- Забранено е използването на повредени проводници, куплунги и щепсели, както и на неотговарящи на предписанията захранващи кабели
- Включването в електрическата мрежа става само чрез контакт, инсталиран съгласно предписанията
- Изолацията на захранващия и на удължителния проводник, щепселът и куплунгът да са в изправно състояние
- Никога не хващайте с мокри ръце щепсела за свързване с електрическата мрежа, електрозахранващия и удължителния проводник, както и електрическите щепселни съединения
- Използваният удължителен проводник да отговаря на предписанията за съответния случай на употреба

Прокарвайте захранващия кабел и удължителния проводник по съответния правилен начин:

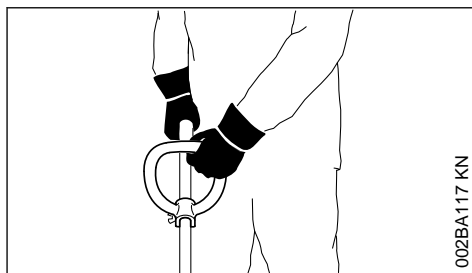
- Съблюдавайте минималните напречни сечения на отделните проводници – виж раздел "Електрическо свързване на апарата"
- Поставете и обозначавайте захранващия проводник така, че да не може да се повреди и да не представлява опасност за никого – **опасност от спъване!**
- Използването на неподходящи удължителни проводници може да се окаже опасно. Използвайте само такива удължителни проводници, които са разрешени за използване при външни условия и са съответно обозначени, като освен това напречното им сечение трябва да е достатъчно голямо

- Щепселът и куплунгът на удължителния проводник трябва да са водоустойчиви и не бива да се слагат във вода
- Не позволявайте те да се отъркват по ръбове, по остри или заострени предмети
- Не ги смачквайте в процепите на врати или прозорци
- При "поглъщане" на проводника – издърпайте щепсела и оправете кабела
- Обезателно избягвайте всякакъв контакт с въртящия се режещ инструмент
- Винаги развивайте докрай кабелния барабан, за да се избегне опасността от пожар поради прегряване

2.7 Държане и управление на апарата

Апаратът да се държи винаги **здраво с двете ръце** за ръкохватките. При работа е необходимо да имате винаги стабилна и сигурна опора.

Управлявайте апарата винаги отдясно на тялото си.



002BA117 KN

Лявата ръка да се постави на кръговата обхващаща ръкохватка, а дясната – на дръжката за управление – това важи и за левичарите.

2.8 По време на работа



При повреда на захранващия кабел незабавно издърпайте щепсела – **опасност за живота от електрически удар!**

Не повреждайте захранващия кабел чрез преминаване върху него с превозни средства, смачкване, разтегляне и др.

Щепселът не бива да се изважда от контакта чрез теглене за захранващия проводник, а чрез хващане за самия щепсел.

Хващайте щепсела за свързване с ел. мрежа и захранващия проводник само със сухи ръце.

Никога не пръскайте апарата с вода – **опасност от късо съединение!**



Не работете с апарата при дъжд, а също и в мокри или много влажни местности – задвижващият електромотор не е защитен от проникване на вода – **опасност от електрически удар и късо съединение!**

Не оставяйте апарата на открито, ако вали дъжд.

При възможна заплашваща опасност или в случай на авария веднага изключете апарата – отпуснете прекъсвача и блокировката на включвателя.

С апарата може да работи само един човек – забранено е присъствието на други лица в работния обхват.



В широк радиус около мястото за работа може да възникне опасност от злополука поради изхвърчащи предмети, изхвърляни с ускорение от машината, затова е забранено присъствието на други лица в радиус от 15 m. Това разстояние трябва да се спазва и спрямо предмети (превозни средства, стъкла на прозорци) – **опасност от материални щети!** Също и на разстояние над 15 m опасността не може да бъде напълно изключена.



Проверете терена за работа: твърди предмети – като камъни, метални части и други подобни, могат да отхвърчат от ускорението на машината – също и на по-далече от 15 m – **опасност от нараняване!** – и могат да повредят както режещия инструмент, така и други предмети в близост – като например паркирани автомобили, стъкла на прозорци (нанасяне имуществени щети).

Не работете никога без защита, подходяща за съответния апарат и за съответния режещ инструмент – **опасност от нараняване** поради изхвърчащи със скорост предмети!

Не режете мокра трева.

Внимавайте на стръмни склонове, на неравни терени и т. н. – **опасност от подхлъзване!**

Захранващият проводник да се води винаги зад апарата – да не се върви в посока назад – **опасност от спъване!**

Внимавайте за препятствия: пънове, корени – **опасност от спъване!**

Работете само стойки на земята, никога от нестабилни местоположения, никога на стълба или на работна платформа.

При поставени антифони за защита на слуха се изисква повишено внимание и предпазливост – тъй като способността за възприемане на предупредителни звукове (като например виковете, звукови сигнали и др.) е значително намалена.

Правете редовно паузи за почивка по време на работа, за да предотвратите преумора и изтощение, в противен случай – **опасност от злополука!**

Работете винаги спокойно и внимателно – само при добри условия на видимост и осветление. Работете разумно, не излагайте на опасност други лица.

Работете с повишено внимание, на гъсто обрасли терени със силно намалена видимост.

При косене във високи гъсталаци, под храсти и под жив плет: работната височина на режещия инструмент трябва да бъде най-малко 15 cm – не излагайте на опасност намиращите се там животни.

Проверявайте режещия инструмент редовно и на кратки интервали, а при явно доловими промени – веднага:

- Изключете апарата, дръжте го здраво, за спиране на режещия инструмент го натиснете към земята и извадете щепсела за свързване с ел. мрежа от контакта
- Проверете състоянието на режещия инструмент, внимавайте за пукнатини
- Повредените режещи инструменти трябва незабавно да се сменят, дори и ако имат минимални пукнатини с дебелина на косъм
- Почиствайте редовно от трева и тръни фиксиращото устройство на режещия инструмент – отстранявайте задръстванията в областта на режещия инструмент или на предпазителя

За смяна на режещия инструмент изключвайте апарата и изваждайте щепсела за свързване с ел. мрежа от контакта. В случай

на неволно стартиране на двигателя – **опасност от нараняване!**

Повредените или напукани режещи инструменти не бива повече да се използват, нито да се поправят – например чрез заваряване или изправяне – получава се промяна на формата (дисбаланс).

Отцепили се частици или отчупени парчета от режещите инструменти могат да изхвърчат с голяма скорост и да доведат до **най-тежки наранявания** на работещия с апарата или на трети лица!

Използвайте само предпазители с нож, монтиран съгласно предписанията, за да може нишката за косене да се ограничи на допустимата дължина.

Избягвайте контакт с режещия нож – **опасност от нараняване!**

При ръчно регулиране на нишката за косене обезателно изключвайте апарата и изваждайте щепсела за свързване с ел. мрежа от контакта – **опасност от нараняване!**

При неправилна работа с прекалено дълги нишки за косене се намаляват работните обороти на двигателя. Това води до прегряване и до повреждане на двигателя.

В никакъв случай не замествайте нишката за косене със стоманена тел – **опасност от нараняване!**

В случай, че апаратът е бил подложен на употреба, несъответстваща на предназначението му (като например въздействие на сила при удар или падане), то преди по-нататъшното му използване трябва непременно да се провери изправността му – виж също раздел "Преди да започнете работа". Проверявайте по-специално функционалната годност на предпазните устройства. В никакъв случай не работете повече с апарати, които не са технически безопасни. В случай на съмнение потърсете помощта на специализиран търговецски обект.

Преди да напуснете апарата: изключете апарата – извадете щепсела за свързване с ел. мрежа от контакта.

2.9 Вибрации

Продължителната работа с уреда може да доведе до причинени от вибрациите смущения в кръвообращението на ръцете ("болест на белите пръсти").

Не може да се установи универсално валидно времетраене на работа с уреда, защото то зависи от най-различни влияещи му фактори.

Продължителността на използване може да се удължи посредством:

- Защита на ръцете (топли ръкавици)
- прекъсване за почивка

Продължителността на използване може да се скъси поради:

- специфична индивидуална склонност към лошо кръвообращение (признак: често пръстите са студени, изтръпване)
- ниски външни температури
- силата на хващане (здравото държане на уреда пречи на кръвообращението)

При редовна и продължителна работа с уреда и при повтаряща се поява на съответните симптоми (например изтръпване на пръстите) се препоръчва лекарски преглед.

2.10 Поддръжка и ремонт

Преди започване на каквито и да било дейности по поддръжката и ремонта на уреда, винаги изключвайте уреда и изваждайте щепсела за електрическо захранване от мрежата. При неволно задействане на двигателя – **опасност от нараняване!**

Моторният уред трябва редовно да се поддържа. Да се извършват само тези дейности по поддръжката и ремонта на моторния уред, които са описани в настоящето ръководство за употреба на уреда. Всички други дейности трябва да се възлагат на оторизиран търговец-специалист.

Фирмата STIHL препоръчва работите по поддръжката и ремонта на уреда да се възлагат за извършване само на оторизиран търговец-специалист на STIHL. За специализираните търговци на STIHL редовно се провеждат квалификационни курсове за обучение и им се предоставят на разположение най-новите технически информации по тези уреди.

Да се използват само висококачествени резервни части. В противен случай съществува опасност от злополуки за работещите с машината или повреди на моторния уред. Ако имате въпроси относно тази тема, се обърнете към оторизиран търговец-специалист.

STIHL препоръчва да се използват само оригинални резервни части на STIHL. Те са оптимално съгласувани по своите качества със

съответния моторен уред и с изискванията на потребителя.

Не предприемайте каквито и да било промени по моторния уред – това може да доведе до намаляване безопасността на работа – **опасност от злополука!**

Да се проверява редовно изправността на изолацията и остаряването (трошливостта) на съединителния проводник и на щепсела / контакта за свързване с електрическата мрежа.

Ремонт или смяна на електрическите детайли, като например на съединителния (захранващия) кабел, да се възлага само на специалисти електротехници.

Пластмасовите детайли да се почистват с кърпа. Използването на силни средства за почистване може да повреди пластмасата.

Не пръскайте уреда с вода.

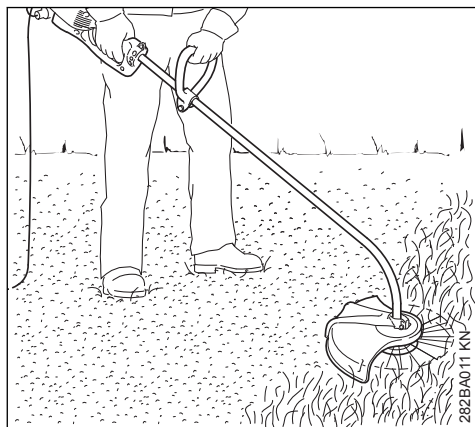
Проверявайте редовно затягането на закрепващите винтове на предпазните устройствата и на режещите инструменти и ако е необходимо, ги затягайте.

При необходимост почистете процепите за подаване на въздух за охлаждане в кожуха на двигателя.

Съхранявайте машината на сухо и защитено срещу замръзване място.

3 Приложение

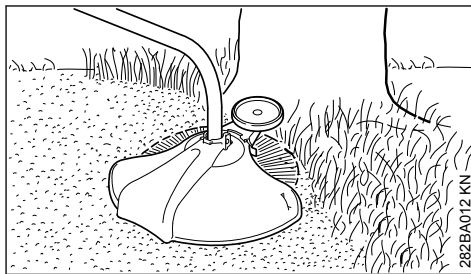
3.1 Косене



- ▶ Хванете уреда с две ръце – дясната ръка на дръжката за управление – лявата ръка на кръговата обхващаща ръкохватка

- ▶ Стойте изправени – дръжте спокойно уреда и го управлявайте винаги отъясно на тялото Ви
- ▶ Движете уреда равномерно напред-назад – разстоянието от кордата за косене до повърхността на ливадата определя височината на рязане
- ▶ Избягвайте допира с огради, стени, камъни и др. – това води до повишено износване

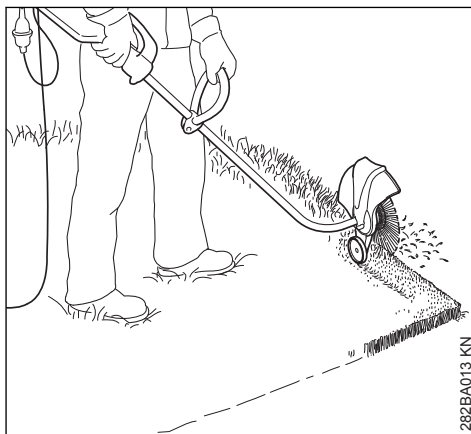
3.1.1 Косене с опорно колело



Само с няколко ръчни манипулации на уреда може да се монтира опорно колело (виж „Монтаж на опорното колело“).

- Опорното колело ограничава работния обхват на кордата за косене
- и същевременно по време на косене предпазва от повреди, причинени от въртящата се корда за косене (например на кората на дърветата)

3.2 Подравняване на тревни бордюри



Само с няколко ръчни манипулации уредът може да се преустрои в уред за подравняване на тревни бордюри (виж „Преустройство на

уред в уред за подрязване на тревни бордюри“).

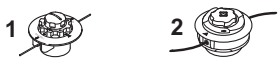
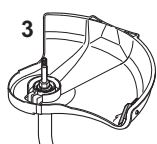


- ▶ Употребявайте уреда така, както е показано на илюстрацията
- ▶ Направлявайте кордата за косене по дължината на бордюрите на ливадата – при това дръжте уреда на правилно разстояние

спрямо земята или използвайте опорно колело (виж „Монтаж на опорното колело“)

3.3 Изхвърляне

Не изхвърляйте изрязаните растения в битовите отпадъци – растителните отпадъци могат да се компостираат.

4 Допустими комбинации от режещ инструмент, предпазител, дръжка и ремък за носене

Режещ инструмент	Предпазител	Ръкохватка	Колан за носене
			

4.1 Допустими комбинации

В зависимост от режещия инструмент – изберете правилната комбинация от таблицата!

! ПРЕДУПРЕЖДЕНИЕ

Поради причини на безопасността други комбинации не се допускат – **опасност от злополука!**

При моторните косачки с извито стебло и с кръгова обхващаща ръкохватка е разрешено да се използват **само глави за косене (1, 2)**.

4.2 Режещи инструменти

4.2.1 Глави за косене

- 1 STIHL AutoCut C 5-2
- 2 STIHL AutoCut C 6-2

4.3 Предпазител

- 3 Предпазител с нож за глави за косене

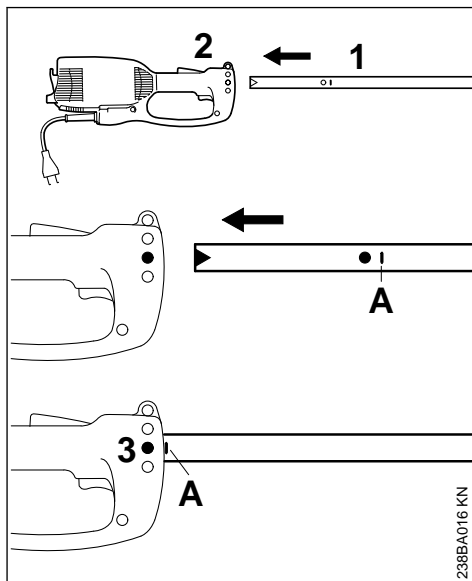
4.4 Ръкохватка

- 4 Кръгова обхващаща ръкохватка

4.5 Колан за носене

- 5 Може да се използва колан за носене на едно рамо

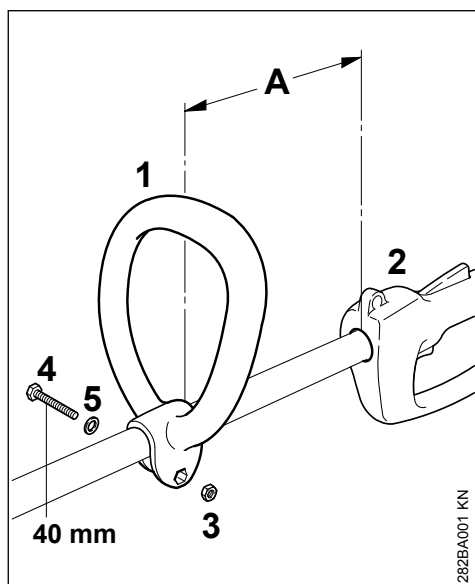
5 Монтаж на стебловидното тяло



- ▶ Свалете предпазния накрайник (капачка) от стебловидната дръжка
- ▶ Изтласкайте стебловидното тяло (1) в кожуха на двигателя (2) до маркировката А – като при това завъртете стебловидното тяло малко напред-назад
- ▶ Затегнете винта (3) на кожуха на двигателя

6 Монтаж на кръговата обхващаща ръкохватка

6.1 Монтаж на кръговата обхващаща ръкохватка

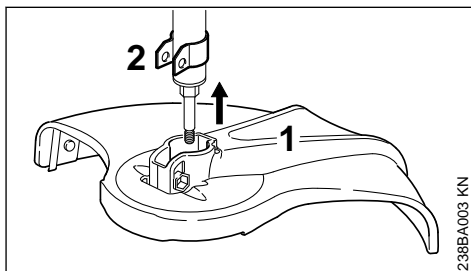


- ▶ Наденете кръговата обхващаща ръкохватка (1) на разстояние (A) от 30 см пред дръжката за управление (2) върху стебловидното тяло
- ▶ Вкарайте шестоъгълната гайка (3) в кръговата обхващаща ръкохватка (1)
- ▶ Съберете краищата един към друг, вкарайте винта (4) М6х40 с шайбата (5) откъм отсрещната стена и го затегнете

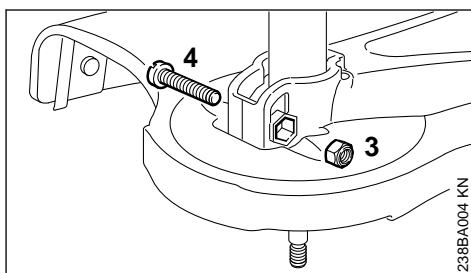
6.2 Поставяне на кръговата обхващаща ръкохватка в най-благоприятната за работа позиция

- ▶ Отвъртете винта (4)
- ▶ Преместете кръговата обхващаща ръкохватка (1) върху стебловидното тяло според Вашето желание – затегнете винта (4) отново

7 Монтаж на защитните приспособления



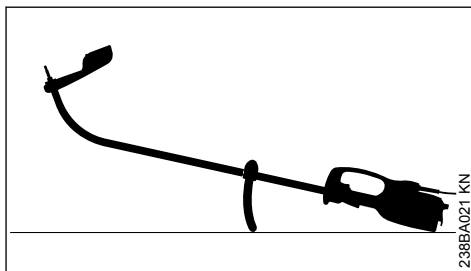
- ▶ Наденете предпазителя (1) до упор върху дръжката (2)



- ▶ Вкарайте осигурителната гайка (3) във вътрешния шестстен на предпазното приспособление
- ▶ Пробивите трябва да съвпадат
- ▶ Навийте винта (4) М6х30 и го затегнете здраво

8 Монтаж на режещия инструмент

8.1 Оставете моторния апарат

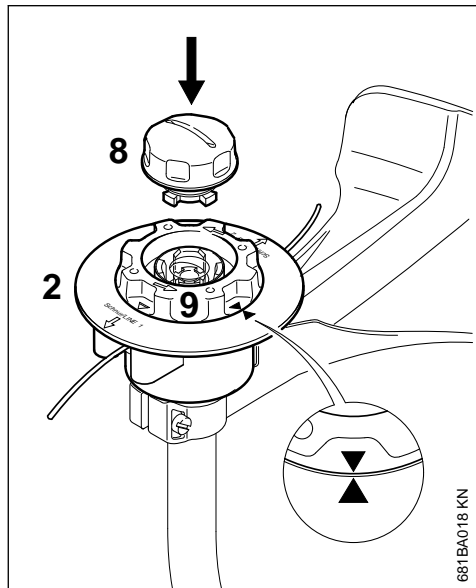


- ▶ Изключете моторния уред
- ▶ Поставете моторния уред така, че кръговата обхващаща ръкохватка да сочи надолу, а валът да сочи нагоре

8.2 Монтиране на глава за косене без резбован конектор

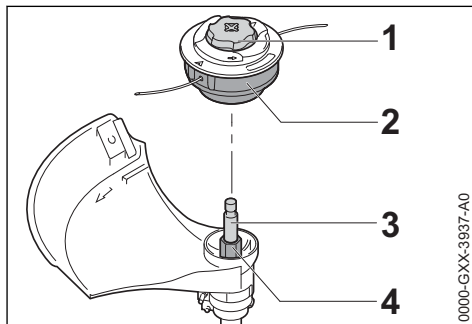
Съхранявайте добре листовката-приложение с инструкции за ползване на главата за косене.

8.2.1 STIHL AutoCut C 5-2



- ▶ Поставете горната част (2) както при главата AutoCut 5-2 на вала
- ▶ Завъртете макарата (9) в посока на часовниковата стрелка дотолкова, докато двата върха на стрелките се насочат един към друг – фиксирайте макарата в това положение
- ▶ Поставете накрайника (8) в макарата, натиснете го до упор, като едновременно с това го завъртете по посока на часовниковата стрелка
- ▶ Завийте накрайника до упор и го затегнете с ръка

8.2.2 STIHL AutoCut C 6-2



- ▶ Наденете главата за косене (2) върху вала (3), при което поставете вътрешния шестостен на главата за косене (2) на шестостена (4)
- ▶ Хванете здраво главата за косене (2) с ръка.
- ▶ Завъртете накрайника (1) по посока на часовниковата стрелка и го затегнете с ръка.

8.3 Демонтиране на главата за косене

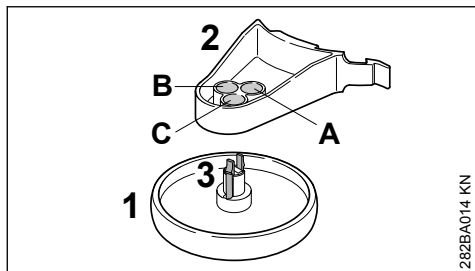
- ▶ Дръжте здраво кутията на макарата
- ▶ Завъртете накрайника в посока обратна на часовниковата стрелка

9 Монтаж на опорното колело

Опорното колело е включено в обхвата на доставката или се доставя като специална принадлежност.

Опорното колело определя работния обхват на нишката за косене.

- и същевременно по време на косене предпазва от повреди, причинени от въртящата се нишка за косене (например на кората на дърветата).
- определя разстоянието до земята при подрязване на тревни бордюри

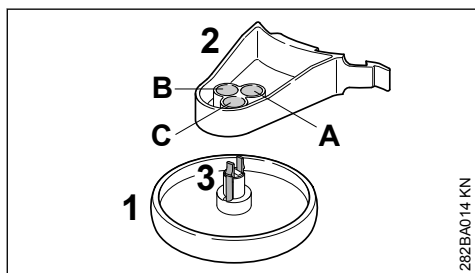


282BA014 KN

Опорното колело (1) може да се аретира (фиксира) към държача (2) в три различни позиции (A, B или C). Поради това разстоянието на нишката за косене спрямо тревния бордюр, който се обработва, варира.

- A** Работният обхват на нишката за косене излиза извън външния диаметър на опорното колело – например при подрязване на тревни бордюри
- B** Работният обхват на нишката за косене се простира до външния диаметър на опорното колело
- C** Работният обхват на нишката за косене не стига до външния диаметър на опорното колело – например при косене около дървета

9.1 Закрепване на опорното колело към държача

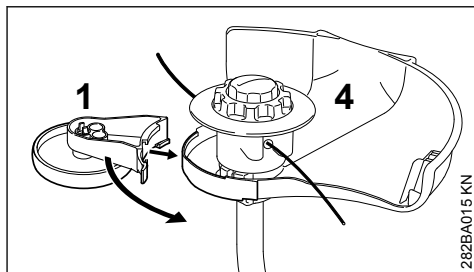


282BA014 KN

- Наденете опорното колело (1) в желаната позиция на държача (2), докато фиксиращите кукички (3) зацепят

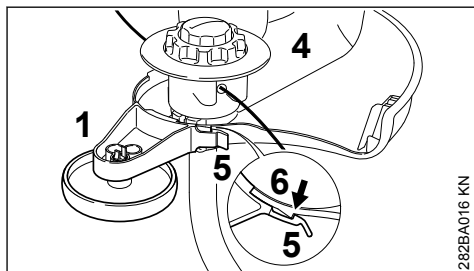
Посредством натискане на фиксиращите скоби (3) навътре опорното колело (1) може отново да се отдели от държача (2).

9.2 Монтаж на опорното колело към предпазителя



282BA015 KN

- Наденете опорното колело (1) с държача на предпазителя (4)

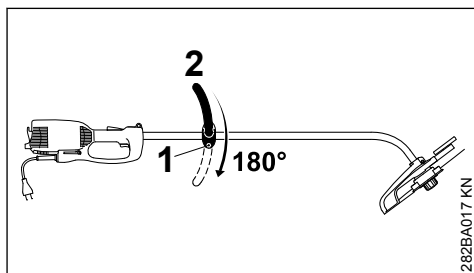


282BA016 KN

- С помощта на осигурителното /стопорно езиче (5) фиксирайте опорното колело (1) към куката (6) на предпазителя (4)

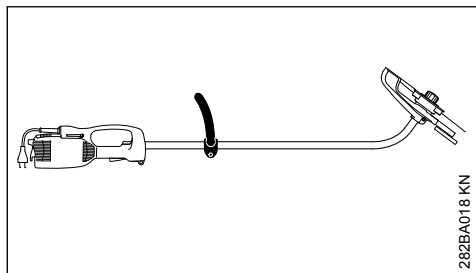
Чрез леко повдигане на осигурителното /стопорно езиче (5) опорното колело (1) може да се отдели от куката (6) и да се свали от предпазителя (4).

10 Преустройство на машината в уред за подрязване на тревни бордюри



282BA017 KN

- Разхлабете винта (1)
- Завъртете кръговата обхващаща ръкохватка (2) на 180°
- Затегнете винта (1)



Чрез завъртане на уреда на 180° той става готов за употреба във вид на уред за подрязване на тревни бордюри (виж "Приложение").

11 Включване на моторния уред към електрическата мрежа

Напрежението и честотата на уреда (виж табелката, указваща типа) трябва да съвпадат с напрежението и честотата на захранването от електрическата мрежа

Минималната защита с електрически предпазители на захранването от електрическата мрежа трябва да съответства на предписанието в "Технически данни" – виж раздел "Технически данни".

Уредът трябва да се включи към мрежата за електрическо захранване посредством защитен прекъсвач на диференциална защита срещу недопустимия утечен ток, който прекъсва захранването с електрически ток, ако разрядният ток към земята надхвърли 30 mA.

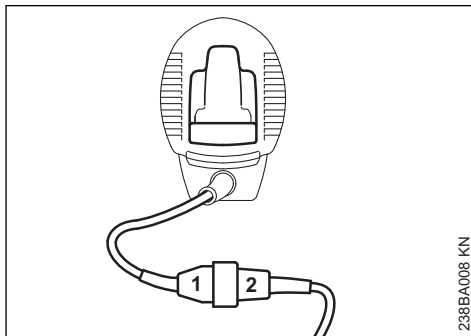
Захранването от електрическата мрежа трябва да отговаря на норматива IEC 60364, както и на специфичните за съответната страна предписания.

11.1 Удължителен проводник

Удължителният проводник трябва по своя вид конструкция да изпълнява поне същите характеристики като захранващия проводник на апарата. Съблюдавайте обозначителната маркировка, отнасяща се до вида конструкция (обозначение на типа) на захранващия проводник.

Жилата на проводника трябва, в зависимост от напрежението в електрическата мрежа и от дължината на проводника, да имат посочения по-долу минимален диаметър на напречното сечение.

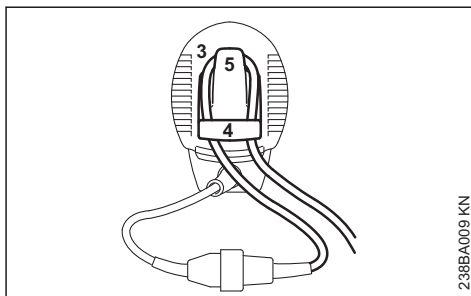
Дължина на проводника	Минимален диаметър на напречното сечение
220 V – 240 V:	
до 20 м	1,5 мм ²
20 м до 50 м	2,5 мм ²
100 V – 127 V:	
до 10 м	AWG 14 / 2,0 мм ²
10 м до 30 м	AWG 12 / 3,5 мм ²



- ▶ Вкарайте щепсела за свързване с мрежата (1) в кулпунга (2) на удължителния проводник

11.2 Устройство за облекчаване силата на опън

Устройството за облекчаване силата на опън защитава захранващия проводник от повреждане.



- ▶ Направете един клуп (3) с удължителния проводник
- ▶ Прекарайте клупа (3) през отвора (4)
- ▶ Прекарайте клупа (3) върху куката (5) и го стегнете
- ▶ Вкарайте щепсела за свързване с електрическата мрежа на удължителния проводник в контакт, който е инсталиран съгласно предписанията

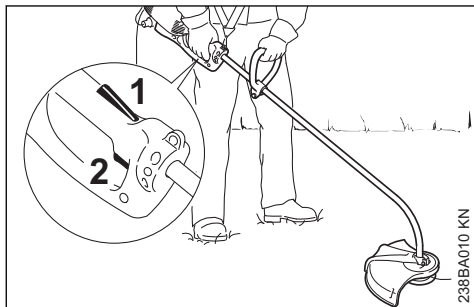
12 Поставяне на ремъка (колана) за носене

Ремъкът за носене на моторния уред се доставя като специална принадлежност.

Поставете ремъка (колана) за носене на моторния уред върху лявото си рамо и нагласете дължината му така, че куката тип "карабинка" да се опира в дясното Ви бедро.

Отворената страна на куката рязва да сочи навън от тялото Ви. Закрепете куката тип "карабинка" на халката за носене на моторния уред (виж "Основни конструктивни части на уреда").

13 Включване на моторния уред



- ▶ Заемете сигурна и стабилна стойка
- ▶ Хванете уреда с две ръце – дясната ръка на дръжката за управление – лявата ръка на кръговата обхващаща ръкохватка
- ▶ Стойте изправени – дръжте спокойно уреда и го управлявайте винаги отдясно на тялото Ви
- ▶ Режещият инструмент не бива да докосва земята или каквито и да било предмети
- ▶ Натиснете и задържете блокировката на включвателя (1)
- ▶ Натиснете превключвателя (2)

14 Изключване на моторния уред

- ▶ Отпуснете прекъсвача (шалтера) и блокировката на включвателя

! ПРЕДУПРЕЖДЕНИЕ

След отпускане на прекъсвача (шалтера) и блокировката на включвателя, режещият инструмент продължава да се движи още известно време – **ефект на инерцията!**

При прекъсване на работата за по-продължително време – изваждайте щепсела за електрическо захранване от контакта.

Ако моторният уред не се използва повече, да се съхранява така, че да не представлява опасност за никого.

Пазете моторния уред от достъп на неправоспособни за работа с него.

15 Предпазно устройство срещу претоварване

Електрическите моторни косачки STIHL FSE 71 и FSE 81 са снабдени с предпазно устройство срещу претоварване.

Защитното устройство срещу претоварване прекъсва захранването с електрически ток при механично или термично претоварване.

Когато предпазното устройство срещу претоварване е прекъснало захранването с електрически ток:

- ▶ Преди да включите уреда отново, изчакайте около 3 минути

През това време не включвайте уреда, защото това значително увеличава времето за изстиване /охлаждане на машината.

След като уредът се задвижи отново:

- ▶ Оставете го да работи около 15 секунди без натоварване – по този начин навивките на електромотора се охлаждат и така се предотвратява ново задействане на предпазното устройство срещу претоварване

16 Съхранение на моторния уред

При спиране на работа за повече от около 3 месеца

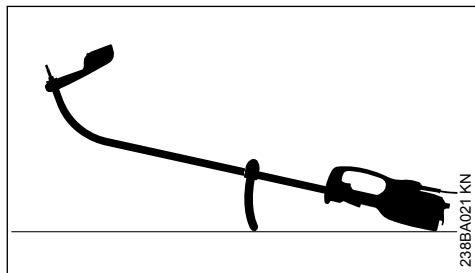
- ▶ Почистете основно машината, особено процепите за подаване на въздух за охлаждане
- ▶ Извадете макарата с нишката за косене и прекарайте краищата на нишката за косене през халките (отворите) на патрона на макарата; почистете и проверете патрона на макарата

Еластичността, а с това и дълготрайността на нишката за косене се повишава, ако тя се съхранява в съд с вода.

- ▶ Съхранявайте уреда на сухо и сигурно място. Пазете я да не се използва от непълнолетни за работа с нея (например от деца)

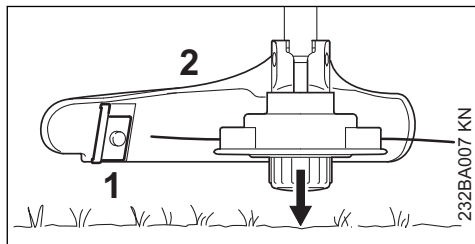
17 Обслужване и поддръжка на главата за косене

17.1 Оставете моторния апарат



- ▶ Изключете моторния уред
- ▶ Поставете моторния уред така, че кръговата обхващаща ръкохватка да сочи надолу, а валът да сочи нагоре

17.2 Донастройване на кордата за косене



- ▶ Дръжте въртящата се глава за косене успоредно на обраслата с растителност повърхност – допрете за кратко земята – регулират се около 3 cm корда за косене
- ▶ С помощта на ножа (1), намиращ се на предпазителя (2), свръхдългата корда за косене се скъсява до оптималната дължина – затова избягвайте да допирате за кратко земята няколко пъти едно след друго.

Донастройвайте кордата за косене само тогава, когато **двете** корди за косене са все още дълги най-малко **2,5 cm!**

Ако кордата за косене е по-къса от 2,5 cm:

! ПРЕДУПРЕЖДЕНИЕ

За допълнителна настройка с ръчно регулиране на кордите за косене **обезателно** изключвайте двигателя – иначе съществува **опасност от нараняване!**

- ▶ Обърнете уреда и го поставете безопасно
- ▶ Натиснете накрайника до упор
- ▶ Издърпайте краищата на кордата за косене от макарата

Ако в макарата няма повече корда за косене, сменете кордата за косене.

17.3 Смяна на кордата за косене

Преди смяната на кордата за косене **обезателно** проверете дали главата за косене не е износена.

! ПРЕДУПРЕЖДЕНИЕ

Ако се виждат силни следи от износване, трябва да се смени цялата глава за косене.

По-нататък кордата за косене е наричана за кратко „корда“.

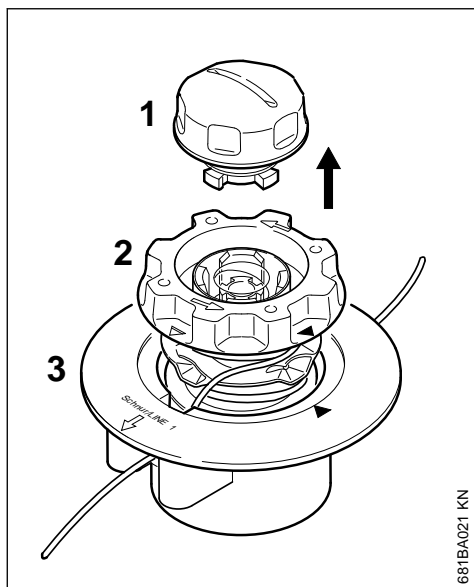
В обхвата на доставка на главата за косене се намира илюстрирано ръководство, което показва как се сменят кордите. Поради това съхранявайте добре ръководството за главата за косене.

- ▶ При необходимост демонтирайте главата за косене

17.4 STIHL AutoCut C 5-2

17.4.1 Разглобете главата за косене и отстранете остатъците от режеща нишка

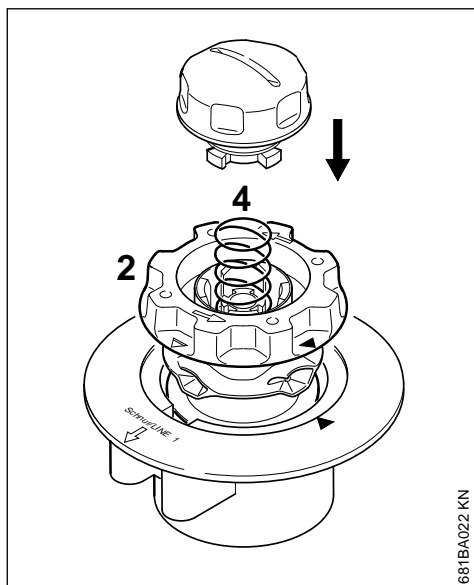
При нормална работа с уреда запасът от нишка в главата за косене се изразходва почти докрай.



681BA021 KN

- ▶ Дръжте здраво главата за косене и завъртете капака (1) в посока обратна на часовниковата стрелка, докато стане възможно той да се свали
- ▶ Извадете макаратата (2) от кутията на макаратата (3) и отстранете остатъците от нишката за косене

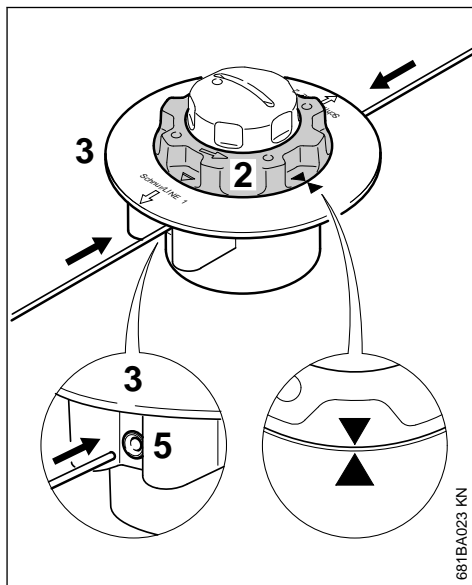
17.4.2 Монтаж на главата за косене



681BA022 KN

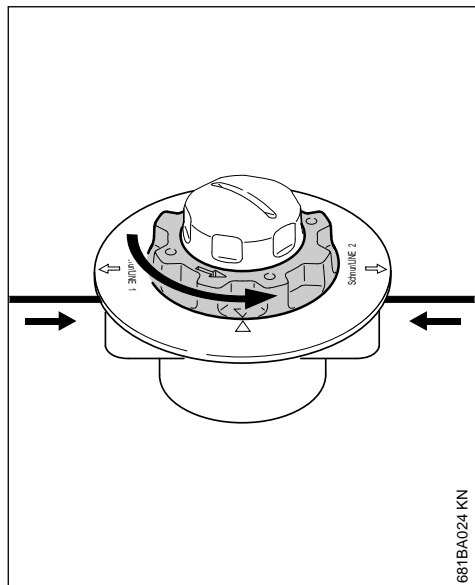
- ▶ Вкарайте празна макара в горната част
- Ако пружината (4) е изскочила:
- ▶ Натиснете пружината навътре в макаратата (2), докато се чуе, че се фиксира
- ▶ Монтирайте главата за косене – виж "Монтиране на главата за косене"

17.4.3 Навиване на макаратата с нишка



681BA023 KN

- ▶ Използвайте нишка с диаметър 2,0 mm (0,08 in.) (зелен цвят)
- ▶ Развийте две нишки по 2 m (78 in) дължина от резервната ролка (специални принадлежности)
- ▶ Завъртете макаратата (2) в посока обратна на часовниковата стрелка, докато две върхчета на стрелки се насочат едно към друго
- ▶ Вкарайте до първото доловимо съпротивление двете нишки със съответно един прав край на всяка от тях през съответно една от втулките (5) в кутията на макаратата (3) – след това ги изтласкайте по-нататък до упор



- ▶ Дръжте здраво горната част
- ▶ Завъртете макарата в посока обратна на часовниковата стрелка, докато най-късата нишка се показва още на около 10 cm (4 in.) от главата за косене
- ▶ Ако е необходимо, скъсете по-дългата нишка на около 10 cm (4 in.)

Главата за косене е заредена.

18 Указания за обслужване и поддръжка

Следните данни се отнасят за нормални работни условия. При усложнени условия (силно запрашаване и т. н.) и при по-дълго ежедневно работно време, дадените по-долу интервали трябва съответно да се съкратят.

		Преди започване на работа	След привършване на работа или съответно – всеки ден	Всяка седмица	Всеки месец	При смущения	При повреда	При необходимост
Цялата машина	Оглед (състояние)	X						
	Почистване		X					
Захранващ проводник	Проверка	X						
	Смяна от търговец-специалист ¹⁾						X	

¹⁾ Фирмата STIHL препоръчва търговеца-специалист на STIHL

Следните данни се отнасят за нормални работни условия. При усложнени условия (силно запрашаване и т. н.) и при по-дълго ежедневно работно време, дадените по-долу интервали трябва съответно да се съкратят.		Преди започване на работа	След привършване на работа или съответно – всеки ден	Всяка седмица	Всеки месец	При смущения	При повреда	При необходимост
Прекъсвач (шалтер), блокировка на включвателя	Проверка на функциите	X						
	Смяна от търговец-специалист ¹⁾					X	X	
Процепи за подаване на въздух за охлаждане	Почистване		X					
Достъпни винтове и гайки	Дозатягане							X
Режещи инструменти (глава за косене)	Оглед	X						
	Смяна						X	
	Проверка на затягането (стабилността)	X						
Лепенка с указания за безопасност	Смяна						X	

19 Минимизиране на износването и избягване повреди

При спазване на предписанията в това ръководство за употреба на машината се избягва прекаленото износване и повреди на моторния уред.

Използването, поддръжката и съхранението на моторния уред трябва да се провеждат така внимателно, както е описано в това ръководство за употреба.

Потребителят на моторния уред е сам отговорен за всички повреди, които са възникнали поради неспазване на указанията за безопас-

ност, за експлоатация и за поддръжка на машината. Това важи особено за:

- неразрешени от STIHL промени по изделието
- употребата на инструменти и принадлежности, неразрешени или неподходящи за този уред, или ако те са с ниско качество
- неотговарящо на предназначението използване на уреда
- Използване на моторния уред при спортни или състезателни мероприятия
- Повреди, които са възникнали вследствие на по-нататъшното ползване на моторния уред с дефектни части

¹⁾ Фирмата STIHL препоръчва търговеца-специалист на STIHL

19.1 Работи по поддръжката на уреда

Всички работи по машината, посочени в раздел "Указания за обслужване и поддръжка", трябва да се извършват редовно. В случай, че тези работи по обслужването и поддръжката на уреда не могат да се извършат от самия потребител, това трябва да се възложи за изпълнение на оторизиран търговец-специалист.

Фирмата STIHL препоръчва работите по поддръжката и ремонта на уреда да се възлагат за извършване само на оторизиран търговец-специалист на STIHL. За специализираните търговци на STIHL редовно се провеждат квалификационни курсове за обучение и им се предоставят на разположение най-новите технически информации по тези уреди.

Ако тези работи по поддръжката бъдат пропуснати или извършени некачествено, по машината могат да се явят повреди, за които е отговорен самият потребител. Към това спадат между другото и:

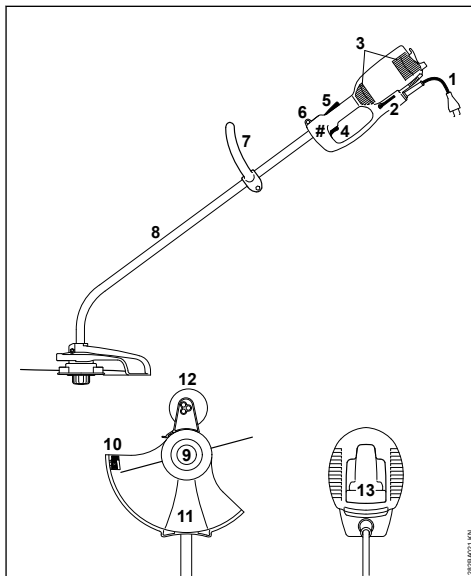
- Повреди на електромотора, причинени вследствие на ненавременна или недостатъчно извършена поддръжка (например недостатъчно почистване на устройството за подаване на въздух за охлаждане)
- Повреди, възникнали вследствие на неправилно свързване с електрическата мрежа (напрежение, недостатъчно оразмерени захранващи проводници)
- Корозионни повреди и други последстващи щети вследствие на неправилно съхраняване на уреда
- Повреди на моторния уред, възникнали вследствие употребата на резервни части с ниско качество

19.2 Части, подлежащи на износване

Някои части на моторния уред подлежат на нормално износване дори и при използване съгласно предназначението му и трябва според вида и продължителността на употребата им да се сменят навреме. Към тях се отнасят между другото:

- Режещ инструмент
- Предпазител
- Въгленови четки

20 Основни части на моторния уред




- 1 Захранващ проводник
 - 2 Ъглова отвертка
 - 3 Процепи за подаване на въздух за охлаждане
 - 4 Прекъсвач (превключвател)
 - 5 Блокировка на включвателя
 - 6 Халка за носене на уреда (носеща скоба)
 - 7 Кръгова обхващаща ръкохватка
 - 8 Стебловидно тяло (предпазна тръба)
 - 9 Глава за косене
 - 10 Нож / резач за отрязване на нишка за косене
 - 11 Предпазител
 - 12 Опорно колело (включено в обхвата на доставка или доставяно като специална принадлежност)
 - 13 Устройство за облекчаване силата на опън
- # Машинен номер

21 Технически данни


21.1 Двигателят

21.1.1 FSE 60


Номинално напрежение: 230 V

Честота:	50 Hz
Номинална сила на електрическия ток:	2,3 A
Мощност:	540 W
Номинални обороти при диаметър на окръжността от кордата за косене 350 mm:	7400 об/мин
Предпазител:	мин. 10 A
Клас на защита:	II, 

21.1.2 FSE 71

Номинално напрежение:	230 V ¹⁾
Честота:	50 Hz
Номинална сила на електрическия ток:	2,3 A
Мощност:	540 W
Номинални обороти при диаметър на окръжността от кордата за косене 350 mm:	7400 об/мин
Предпазител:	мин. 10 A
Клас на защита:	II, 

21.1.3 FSE 81

Номинално напрежение:	230 V
Честота:	50 Hz
Номинална сила на електрическия ток:	4,3 A
Мощност:	1000 W
Номинални обороти при диаметър на окръжността от кордата за косене 350 mm:	7400 об/мин
Предпазител:	мин. 10 A
Клас на защита:	II, 

21.2 Дължина

FSE 60:	1530 mm
FSE 71:	1530 mm
FSE 81:	1530 mm

21.3 Тегло

в комплект с режещ инструмент и предпазител

FSE 60:	3,9 kg
FSE 60 ²⁾ :	4,5 kg
FSE 71:	4,0 kg
FSE 71 ²⁾ :	4,6 kg
FSE 81:	4,7 kg
FSE 81 ²⁾ :	5,3 kg

21.4 Акустични и вибрационни стойности

За определяне на акустичните и вибрационни стойности на машината, се взема под внимание работното състояние "номинални максимални обороти".

За по-нататъшна информация относно изпълнението на Директивата за работодатели

"Вибрация 2002/44/ЕО" – виж интернет страница: www.stihl.com/vib

21.4.1 Ниво на акустичното налягане L_p по норматив EN 50636-2-91

FSE 60:	83 dB(A)
FSE 71:	82 dB(A)
FSE 81:	83 dB(A)

21.4.2 Максимално ниво на акустичното налягане L_w по норматив EN 50636-2-91

FSE 60:	94 dB(A)
FSE 71:	93 dB(A)
FSE 81:	93 dB(A)

21.4.3 Вибрационна стойност a_{нв} по норматив EN 50636-2-91

	Ръкохватка отляво	Ръкохватка отдясно
FSE 60:	3,9 м/сек ²	3,6 м/сек ²
FSE 71:	3,3 м/сек ²	2,9 м/сек ²
FSE 81:	2,9 м/сек ²	2,2 м/сек ²

Коефициентът-К за ниво на звука и ниво на звуковата мощност съгласно RL 2006/42/EG е равен на 2,0 dB(A); коефициентът-К за вибрационната стойност съгласно RL 2006/42/EG е равен на 2,0 м/сек².

21.5 REACH

Съкращението "REACH" обозначава регламента на EG (Европ. общност) за регистриране, анализ и допустимост на химическите препарати.

За информации относно изпълнението на регламента "REACH" (EG /Европ. общност) номер 1907/2006 виж интернет страница www.stihl.com/reach

22 Указания за ремонт

Потребителите на този уред имат право да извършват само тези дейности по поддръжката и обслужването на уреда, които са описани в настоящото ръководство за употреба. Всякакви други ремонти трябва да се извършват само от оторизирани специализирани търговци.

Фирмата STIHL препоръчва работите по поддръжката и ремонта на уреда да се възлагат за извършване само на оторизиран търговец-специалист на STIHL. За специализираните


¹⁾ Изпълнение за Австралия: 240 V

²⁾ Изпълнение за Великобритания с дължина на захранващия проводник 10 m

търговци на STIHL редовно се провеждат квалификационни курсове за обучение и им се предоставят на разположение най-новите технически информации по тези уреди.

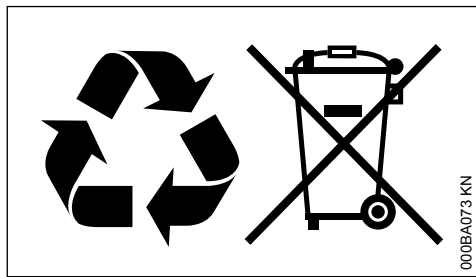
При ремонт използвайте само такива резервни части, които са изрично одобрени от STIHL за монтаж на този уред – или технически идентични части. Да се използват само висококачествени резервни части. В противен случай съществува опасност от злополуки за работещите с машината или повреди на моторния уред.

Фирмата STIHL препоръчва да се използват само оригинални резервни части на STIHL.

Оригиналните резервни части на STIHL се познават по номера за резервни части на STIHL, по надписа **STIHL** и понякога по знака за резервни части на фирмата  (на малки части може да е поставен само последният знак).

23 Отстраняване (на отпадъци)

При отстраняване / изхвърляне на уреда да се спазват предписанията, специфични за съответната държава на пласмент.



Изделията на STIHL да не се изхвърлят при битовите отпадъци. Изделието на STIHL, акумулаторът (батерията) му, принадлежностите му и опаковката му да се предадат за вторична употреба, незамърсяваща околната среда.

Актуална информация, относяща се до отстраняването на употребявани изделия, може да се получи от търговеца-специалист на STIHL.

24 Декларация на ЕС (EU) за съответствие

ANDREAS STIHL AG & Co. KG

Badstr. 115
D-71336 Waiblingen

Германия

декларира на своя собствена отговорност, че

Вид:	електрическа моторна косачка
Фабрична марка:	STIHL
Тип:	FSE 60 FSE 71 FSE 81
Серийна идентификация:	4809

отговаря на съответните разпоредби на директивите 2011/65/EC, 2006/42/EO, 2014/30/EC и 2000/14/EO и е разработен и произведен съгласно валидните към датата на производство версии на следните стандарти:

EN 55014-1, EN 55014-2, EN 60335-1,
EN 50636-2-91, EN 61000-3-2, EN 61000-3-3

За изчисляване на измереното и на гарантираното максимално ниво на звукова мощност се процедира съгласно директивата 2000/14/EG, приложение VIII, с прилагане на стандарта ISO 11094.

Участващ нотифициран орган:

TÜV Rheinland Product Safety GmbH
Am Grauen Stein
D-51105 Köln
(NB 0197)

Измерено максимално ниво на акустично налягане

FSE 60:	94 db(A)
FSE 71:	93 db(A)
FSE 81:	93 db(A)

Гарантирано максимално ниво на акустично налягане

FSE 60:	96 db(A)
FSE 71:	95 db(A)
FSE 81:	95 db(A)

Съхранение на техническата документация:

ANDREAS STIHL AG & Co. KG
Produktzulassung

Годината на производство, страната на производство и машинният номер са посочени върху уреда.

Вайблинген, 03.02.2020

ANDREAS STIHL AG & Co. KG

в качеството на заместник



Dr. Jürgen Hoffmann

ръководител на отдел Данни за продукти,
предписания и разрешения



Cuprins

1	Despre acest manual de utilizare.....	237
2	Instrucțiuni de siguranță și tehnica de lucru	237
3	Aplicații.....	242
4	Combinaiji permise de unealtă tăietoare, apărătoare, mâner, centură.....	243
5	Montarea tijei.....	244
6	Atașarea mînerului circular.....	244
7	Atașarea dispozitivelor apărătoare.....	244
8	Atașarea unelei tăietoare.....	245
9	Montarea roții de reazem.....	245
10	Echiparea utilajului pentru tăietorul de mar- gini.....	246
11	Racordarea electrică a utilajului.....	246
12	Aplicarea centurii.....	247
13	Pornirea utilajului.....	247
14	Deconectarea utilajului.....	248
15	Dispozitiv de protecție la suprasarcină... ..	248
16	Depozitarea utilajului.....	248
17	Întreținerea capului cositor.....	248
18	Instrucțiuni de întreținere și îngrijire.....	250
19	Minimizarea uzurii și evitarea pagubelor.....	251
20	Componente principale.....	252
21	Date tehnice.....	252
22	Instrucțiuni pentru reparații.....	253
23	Colectarea deșeurilor.....	253
24	Declarație de conformitate EU.....	253

Stimată cumpărătoare, stimate cumpărător,

vă mulțumim că ați ales un produs de calitate al
firmei STIHL.

Acest produs a fost obținut prin metode moderne
de prelucrare, la care s-au adăugat măsuri spor-
dite de asigurare a calității. Am depus toate efor-
turile pentru a ne asigura că acest aparat va
corespunde cerințelor dumneavoastră și că îl
puteți utiliza fără probleme.

Pentru informații cu privire la aparatul dumneavoastră, vă rugăm să vă adresați dealerului dvs. sau direct, societății noastre de distribuție.

Al dvs.



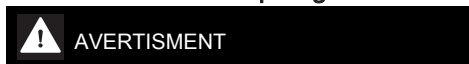
Dr. Nikolas Stihl

1 Despre acest manual de utilizare

1.1 Simboluri

Toate simbolurile care se găsesc pe aparat, sunt
descrise în acest manual de utilizare.

1.2 Simbolizarea paragrafelor



Avertisment cu privire la pericolul de accident și
rănire, precum și pericolul unor pagube materiale
semnificative.



Avertisment cu privire la avarierea utilajului sau
componentelor individuale.

1.3 Dezvoltare tehnică

STIHL se preocupă în mod constant de îmbună-
tățirea tuturor mașinilor și utilajelor; prin urmare
ne rezervăm dreptul de a efectua modificări în
programul de livrare în ceea ce privește forma,
tehnologia și echiparea.

Prin urmare nu pot fi ridicate pretenții cu privire la
informațiile și figurile din acest manual de utili-
zare.

2 Instrucțiuni de siguranță și tehnica de lucru



Măsuri speciale de siguranță se impun la utilizarea acestui utilaj, deoarece se lucrează cu o turație foarte mare a unelei tăietoare și sub intensitatea curentului electric.



Manualul de utilizare se va citi în întregime cu atenție înainte de punerea în funcțiune și se va păstra în siguranță pentru a fi utilizat ulterior. Nerespectarea instrucțiunilor de utilizare poate duce la grave accidente.

Respectați normele de siguranță specifice țării respective, de ex. cele ale asociațiilor profesionale, casele de asigurări sociale, ale autorităților responsabile cu protecția muncii și altele.

În cazul în care se lucrează cu utilajul pentru prima dată: Se solicită vânzătorului sau persoanelor de specialitate explicații referitoare la funcționarea în siguranță – sau se participă la un curs de instruire.

Minorilor nu le este permisă folosirea utilajului – cu excepția tinerilor peste 16 ani care se instruesc sub supraveghere.

Copiii, animalele și persoanele privoitoare trebuie să păstreze distanța.

În cazul neutilizării, utilajul se va depozita în așa fel încât să nu pună în pericol nicio persoană. Utilajul se va asigura împotriva accesului neautorizat, ștecherul se scoate de la rețea.

Utilizatorul este responsabil pentru accidentele sau pericolele apărute față de alte persoane sau de lucrurile aparținând acestora.

Utilajul va fi înmânat sau împrumutat numai acestor persoane care au cunoștințe despre modelul respectiv și utilizarea lui – și întotdeauna se va înmâna și manualul de utilizare.

Persoanele care din cauza capacității limitate de natură fizică, senzorială sau mentală, nu pot opera aparatul în condiții de siguranță, vor lucra cu acesta numai sub supraveghere sau conform instrucțiunilor unei persoane responsabile.

Întrebuințarea utilajelor cu emisie de zgomot poate fi limitată temporar atât prin hotărâri naționale, cât și locale.

Verificați cu atenție starea corespunzătoare a utilajului de fiecare dată înainte de a începe lucrul. Acordați atenție specială cablului de racord, ștecherului de rețea și dispozitivelor de siguranță.

Nu întrebuințați cablul de racord pentru a trage sau a transporta utilajul.

Înainte de executarea oricărei lucrări la utilaj, de ex. curățare, întreținere, înlocuirea pieselor – **scoateți ștecherul de rețea!**

Apărătoarea utilajului nu poate proteja utilizatorul de toate obiectele (pietre, sticlă, sârmă etc) antrenate în mișcare centrifugă de către unele tăietoare. Aceste obiecte pot ricoșa oriunde și pot nimeri utilizatorul.

Pentru curățarea utilajului nu întrebuințați curățătorul de înaltă presiune. Jetul puternic de apă poate avaria componentele utilajului.

Nu pulverizați apă asupra utilajului.

2.1 Aptitudini corporale

Persoanele care folosesc utilajul trebuie să fie odihnite, sănătoase și în bună formă fizică.

Persoanele care din motive de sănătate nu trebuie să depună efort, vor apela la medicul personal pentru a afla dacă este posibil să folosească utilajul respectiv.

După ingerarea de alcool, medicamente care influențează capacitatea de reacție sau droguri nu este permisă utilizarea utilajului.

2.2 Accesorii și piese de schimb

Se vor utiliza numai uneltele tăietoare sau accesorii aprobate de STIHL și destinate acestui utilaj sau piese similare din punct de vedere tehnic. Pentru orice nelămurire adresați-vă unui serviciu de asistență tehnică. Se vor utiliza numai piese și accesorii de calitate. În caz contrar apare pericolul accidentării sau avarierii motoutilajului.

STIHL vă recomandă utilizarea pieselor de schimb și accesoriilor originale STIHL. Datorită caracteristicilor lor acestea sunt optime pentru produs și corespund cerințelor utilizatorului.

Asupra utilajului nu se va executa nici o modificare – în caz contrar ar putea fi periclitată siguranța. STIHL nu își poate asuma nici o răspundere pentru leziuni asupra persoanelor și daunele provocate bunurilor, cauzate de folosirea utilajelor atașabile neaprobate de STIHL.

2.3 Domenii de utilizare

Utilajul – în funcție de uneltele tăietoare aferente – se utilizează numai la cositul ierbii precum și la tăierea vegetației sălbatice sau altele similare.

Întrebuințarea utilajului în alte scopuri este interzisă și poate conduce la accidente sau defecțiuni ale aparatului. Nu se execută modificări asupra produsului – și în acest caz pot apărea accidente sau defecțiuni ale utilajului.

2.4 Îmbrăcăminte și echipament

Îmbrăcămintea și echipamentul se vor purta în conformitate cu prevederile.



Îmbrăcămintea trebuie să fie adaptată scopului și să fie confortabilă. Purtați îmbrăcăminte strâmtă – costum combinat, fără manta de lucru.

Nu se poartă îmbrăcăminte care se poate agăța de lemn, mărciniș sau de piesele utilajului care se găsesc în mișcare. Nici șaluri, cravată și bijuterii. Părul lung se strânge și se asigură în așa fel, încât să se afle peste umeri.



Purtați încălțăminte rezistentă cu talpă aderență, stabilă la alunecare.



AVERTISMENT

Pentru reducerea riscului de leziuni la ochi, purtați ochelari de protecție cu aplicare strânsă conform normei EN 166. Aveți grijă la corecta așezare a ochelarilor de protecție.

Purtați mască de protecție și aveți grijă la așezarea corectă. Maska de protecție nu reprezintă o protecție suficientă pentru ochi.

Purtați o protecție "personală" la sunete – de ex. antifoane pentru protecția auzului.



Purtați mănuși de lucru robuste, confecționate din material rezistent (spre exemplu din piele).

STIHL oferă un program cuprinzător în privința echipamentului personal de protecție.

2.5 Transportarea utilajului

Întotdeauna deconectați utilajul și scoateți ștecherul din priză.

Utilajul se va ține de centură sau în echilibru, de tijă, respectiv de mânerul circular.

În vehicule: Utilajul se asigură contra răsturnării și avarierii.

2.6 Înaintea utilizării

Se verifică utilajul

Se verifică starea sigură de funcționare a utilajului, conform instrucțiunilor – atenție la capitolul corespunzător din manualul de utilizare:

- blocajul de siguranță și comutatorul trebuie să aibă o mobilitate ușoară – după eliberare comutatorul trebuie să revină în poziția inițială
- combinația de unealtă tăietoare, apărătoare, mâner și centură trebuie să fie aprobată și toate componentele trebuie să fie montate corespunzător. Fără unelte tăietoare ale metalului – **Pericol de accidentare!**
- verificați montajul corect, poziția stabilă și starea ireproșabilă a unelei tăietoare

- Dispozitivele de protecție (de exemplu apărătoarea unelei tăietoare) se verifică dacă prezintă deteriorări, respectiv uzură. Piesele avariate se înlocuiesc. Utilajul nu se utilizează cu apărătoarea avariată
- mânerul se menține curat și uscat, se împărtează murdăria – important pentru dirijarea mai sigură a utilajului
- mânerul se reglează corespunzător mărimii corpului

Utilajul se utilizează numai când se găsește în stare sigură de funcționare – **pericol de accident!**

Utilajul va fi pus în funcțiune numai dacă toate componentele sunt intacte și montate fest.

nu executați nicio modificare la dispozitivele de comandă și siguranță

La pornirea utilajului unealta tăietoare nu trebuie să atingă niciun obiect și nici solul.



Evitați contactul cu unealta tăietoare – **Pericol de rănire!**



Unealta tăietoare se mișcă în continuare la scurt timp după deconectarea utilajului – **efect de inerție!**

Racordul electric

Minimizarea pericolului de curentare:

- tensiunea și frecvența utilajului (vezi eticheta modelului) trebuie să corespundă tensiunii și frecvenței de rețea
- verificați starea de deteriorare a cablului de racord, ștecherului de rețea și cablului prelungitor. Cablurile, cuplele și ștecherile avariate sau cablurile de racord necorespunzătoare nu este permis să se mai utilizeze
- efectuarea racordului electric numai la o priză instalată corespunzător normelor
- izolația cablului de racord și cablului prelungitor, ștecherului și cuplei trebuie să fie în stare ireproșabilă
- nu apucați cu mâinile ude ștecherul, cablul de racord și prelungitorul, precum și îmbinările electrice.
- cablul prelungitor utilizat trebuie să corespundă normelor pentru aplicația respectivă

Cablul de racord și cablul prelungitor se aranjează ordonat:

- respectați secțiunea minimă transversală a cablurilor – vezi "Racordarea electrică a utilajului"
- Cablul de racord se amplasează și se marchează în așa fel încât să nu fie avariata și

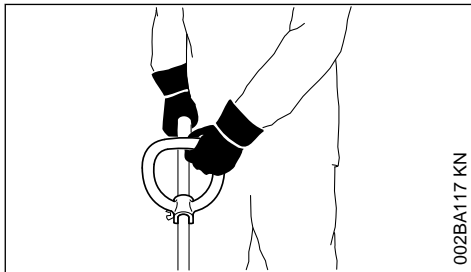
nimeni să nu se afle în pericol – **pericol de împiedicare!**

- Întrebuințarea prelungitoarelor necorespunzătoare de cablu poate fi periculoasă. Utilizați numai prelungitoare acceptate pentru utilizare exterioară și care sunt simbolizate corespunzător, precum și care au o secțiune transversală suficientă
- ștecherul și cuplajul prelungitorului trebuie să fie etanșe și nu trebuie să se găsească în apă
- nu lăsați să fie secționare în zona muchiiilor, obiectelor ascuțite sau tăioase
- nu lăsați să fie strivite prin crăpăturile ușii sau șpalturile ferestrelor
- la cablurile împletite – scoateți ștecherul de rețea și desfășurați cablurile
- evitați neapărat atingerea unelei tăietoare aflate în mișcare de rotație
- de fiecare dată desfășurați complet tamburul de cablu pentru a evita pericolul de incendiu prin supraîncălzire.

2.7 Prinderea și dirijarea utilajului

Utilajul se ține întotdeauna **cu ambele mâini** de mână **ferm**. Asigurați întotdeauna o poziție sigură și stabilă.

În permanență utilajul se va găsi în partea dreaptă a corpului.



Mâna stângă pe mânerul circular, mâna dreaptă pe mânerul de operare – la fel și la stângaci.

2.8 În timpul lucrului



La avarierea cablului de racord scoateți imediat ștecherul de rețea din priză – **pericol de deces prin electrocutare!**

Nu deteriorați cablul de racord călcând peste el, nu-l striviți, rupeți etc.

Ștecherul de rețea se apucă și nu se scoate din priză prin tragerea cablului de racord.

Ștecherul de rețea și cablul de racord se apucă numai cu mâinile uscate, nu umede.

Nu stropiți cu apă utilajele – **pericol de scurtcircuitare!**



Nu utilizați utilajul pe timp de ploaie sau în medii ude sau foarte umede – motorul de antrenare nu este protejat la apă – **pericol de electrocutare și scurtcircuit!**

Nu expuneți utilajul în ploaie.

În caz de pericol iminent, respectiv în caz de urgență opriți imediat utilajul – eliberați comutatorul și blocajul de siguranță.

Utilajul va fi operat numai de o singură persoană – în zona de lucru nu trebuie să staționeze și alte persoane.



Materialele antrenate în mișcare centrifugă și proiectate pot produce accidente într-o arie extinsă din jurul locului de desfășurare a activității, motiv pentru care nu este permisă staționarea altor persoane pe o rază de 15 m. Această distanță se va păstra și față de obiecte (vehicule, ferestre) – **pericol de avariere a obiectelor!** Chiar și la distanțe de peste 15 m expunerea la pericol nu poate fi exclusă.



Verificați terenul: Obiecte solide – pietre, piese metalice și alte materiale similare pot fi antrenate în mișcare centrifugă și proiectate – chiar și la distanțe de peste 15 m – **pericol de rănire!** – și pot avaria unealta tăietoare precum și alte obiecte (de ex. autovehiculele parcate, geamuri) (avarierea materialelor).

Nu lucrați niciodată fără apărătoarea corespunzătoare pentru utilaj și unealta tăietoare – în urma obiectelor antrenate în mișcare centrifugă **pericol de rănire!**

Nu tundeți iarba udă.

Atenție la remorci, teren denivelat etc. – **pericol de alunecare!**

Cablul de racord trebuie să se găsească întotdeauna în spatele utilajului – nu vă deplasați cu spatele – **pericol de împiedicare!**

Aveți grijă la obstacole: trunchiuri de copaci, rădăcini – **pericol de împiedicare!**

Lucrați numai din poziție verticală, niciodată nu vă poziționați în locuri instabile, pe o scară sau pe o platformă de lucru.

Este necesară o atenție mărită și precauție la purtarea protecției la auz, deoarece percepția pericolului prin zgomote (țipete, tonuri de semnalizare etc) este limitată.

Pauzele de lucru trebuie luate la momentele corespunzătoare pentru a evita oboseala și epuizarea – **pericol de accident!**

Lucrați calm și precaut – numai în condiții de bună vizibilitate și cu lumină suficientă. Lucrați cu atenție astfel încât să nu-i puneți pe ceilalți în pericol.

Lucrați cu deosebită precauție pe terenuri fără vizibilitate, cu vegetație sălbatică.

La cositul în vegetație înaltă, sub tufișuri și garduri vii: Înălțimea de lucru cu unealta tăietoare de min. 15 cm - Nu puneți în pericol animalele.

Unealta tăietoare se verifică la intervale periodice, scurte și imediat dacă sesizați vreo modificare:

- opriți utilajul, prindeți-l ferm, apăsați unealta tăietoare pe sol pentru frânare și scoateți ștecherul de rețea
- verificați starea și poziția stabilă, atenție la fisuri
- înlocuiți imediat uneltele tăietoare avariate sau tocite, chiar și în cazul unor fisuri minore
- Curățați la intervale periodice suportul portsculă de iarbă și vegetație – îndepărtați obstacolele din zona unelei tăietoare sau apărătoarei

Pentru înlocuirea unelei tăietoare, opriți utilajul și scoateți ștecherul de rețea. La pornirea accidentală a motorului apare – **pericolul de rănire!**

Uneltele tăietoare avariate sau fisurate nu se mai utilizează și nu se repară – prin sudură sau îndreptare – modificarea formei (decalibrare).

Particulele sau bucățile rupte se pot desface și îndrepta cu mare viteză către utilizator sau alte persoane – **răniri grave!**

Se utilizează numai apărătoarea având cuțitul montat conform prescripțiilor, pentru ca firul cositor să fie tăiat la lungimea permisă.

Evitați contactul cu cuțitul – **pericol de rănire!**

Pentru ajustarea manuală a firului cositor, neapărat opriți utilajul și scoateți ștecherul de rețea – **pericol de rănire!**

Utilizarea necorespunzătoare cu fire cositoare prea lungi reduce turația de lucru a motorului. Acest lucru duce la supraîncălzirea și avarierea motorului.

Firul tăietor nu se va înlocui cu sârmă de metal – **pericol de rănire!**

În cazul în care utilajul a fost supus unei solicitări necorespunzătoare (de ex. prin lovire sau prăbușire), înainte de a fi folosit în continuare neapărat se va verifica starea sigură de funcționare – vezi și capitolul "Înainte de utilizare". Verificați în special funcționarea dispozitivelor de siguranță. Nu utilizați în nici un caz în continuare utilajele care nu mai sunt sigure în funcționare. În caz de nesiguranță se va apela la serviciul de asistență tehnică.

Înainte de a părăsi utilajul: Deconectați utilajul – scoateți ștecherul de rețea din priză.

2.9 Vibrații

O perioadă mai îndelungată de utilizare a motoutilajului poate duce la afecțiuni ale circulației periferice a mâinilor induse de vibrații ("boala degetelor albe").

Nu se poate stabili o durată general valabilă de utilizare deoarece aceasta depinde de mai mulți factori de influență.

Durata de utilizare este prelungită prin:

- Protecția mâinilor (mănuși călduroase)
- Pauze

Durata de utilizare este scurtată prin:

- tendință specială spre afecțiuni circulatorii (caracteristici: adeseori degete reci, tremurături)
- temperaturi exterioare scăzute
- intensitatea forței cu care se prinde utilajul (o forță prea mare împiedică circulația periferică)

În cazul unei utilizări periodice, de lungă durată a motoutilajului și la apariția repetată a semnelor caracteristice (de ex. tremurături ale degetelor) se recomandă un consult medical.

2.10 Întreținere și reparații

Întotdeauna înainte de a efectua operațiuni asupra utilajului, deconectați-l și scoateți ștecherul de rețea. La pornirea accidentală a motorului apare – **pericolul de rănire!**

Executați întreținerea motoutilajului la intervale periodice. Se vor efectua numai lucrările de întreținere și reparații descrise în manualul de

utilizare. Toate celelalte lucrări vor fi executate de către serviciul de asistență tehnică.

Pentru executarea lucrărilor de întreținere și reparații, STIHL vă recomandă să vă adresați serviciului de asistență tehnică STIHL. Serviciile de asistență tehnică STIHL sunt instruite la intervale periodice de timp și vă pot pune la dispoziție documentația tehnică necesară.

Utilizați numai piese de schimb de înaltă calitate. În caz contrar apare pericolul accidentării sau avarierii motoutilajului. Pentru orice nelămurire adresați-vă unui serviciu de asistență tehnică.

STIHL vă recomandă utilizarea pieselor de schimb originale STIHL. Datorită caracteristicilor lor acestea sunt optime pentru produs și corespund cerințelor utilizatorului.

Nici o modificare nu se va executa asupra motoutilajului – în caz contrar ar putea fi periclitată siguranța – **pericol de accident!**

Verificați la intervale regulate izolația și gradul de îmbătrânire (fragilitatea) cablului de racord și ștecherului de rețea.

Componentele electrice, ca de ex. cablul de racord vor fi reparate, respectiv înlocuite numai de către specialiști electrotehnicieni.

Piese din plastic se curăță cu o bucată de pânză. Unelte de curățare ascuțite pot deteriora materialul plastic.

Nu pulverizați apă asupra utilajului.

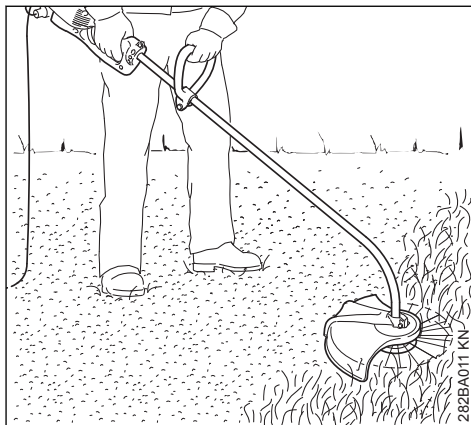
Verificați stabilitatea șuruburilor de fixare ale dispozitivelor apărătoare și uneltei tăietoare iar dacă este necesar strângeți-le.

Dacă este necesar curățați fantele de pătrundere a aerului rece din carcasa motorului.

Depozitați utilajul în siguranță într-un spațiu uscat.

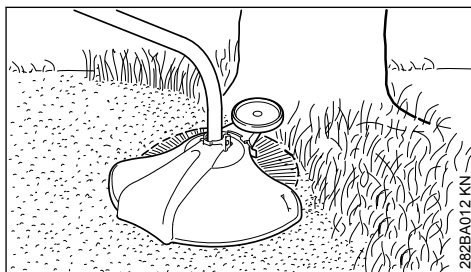
3 Aplicații

3.1 Cosirea



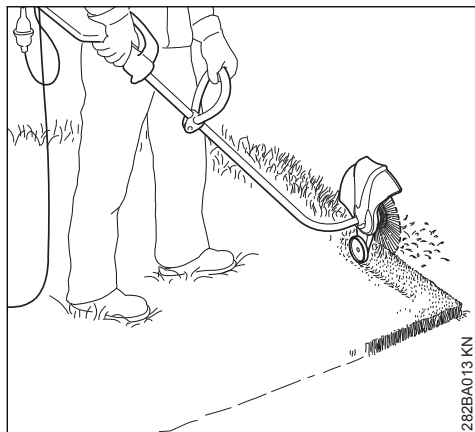
- ▶ Apucați utilajul cu ambele mâini – mâna dreaptă pe mânerul de operare – mâna stângă pe mânerul circular
- ▶ adoptați o poziție verticală – țineți relaxat utilajul și poziționați-l permanent în dreapta corpului
- ▶ Deplasați uniform utilajul cu mișcări înainte și înapoi – distanța firului pentru cosit iarba față de suprafața gazonului determină înălțimea de tăiere
- ▶ Evitați atingerea gardurilor, zidurilor, pietrelor etc. – acest lucru duce la un nivel ridicat de uzură

3.1.1 Cosirea cu roata de reazem



- Roata de reazem se poate monta pe utilaj în mod simplu (vezi „Montarea roții de reazem”).
- Roata de reazem limitează zona de lucru a firului pentru cosit iarba
 - protejează împotriva deteriorărilor prin firul pentru cosit iarba aflat în mișcare (de ex. scoarța copacilor)

3.2 Tăierea marginilor



Utilajul poate fi transformat în mașină de tăiat margini în mod simplu (vezi „Transformarea utilajului în mașină de tăiat margini”).

- ▶ Utilajul se poziționează conform figurii
- ▶ Conduceți firul pentru cosit iarba de-a lungul marginii gazonului – menținând distanța corectă a utilajului față de sol sau utilizând roata de reazem (vezi „Montarea roții de reazem”)

3.3 Eliminarea ca deșeu

Resturile rezultate după tăiere nu se aruncă la gunoier menajer, materialul rezultat poate fi transformat în material compozit.

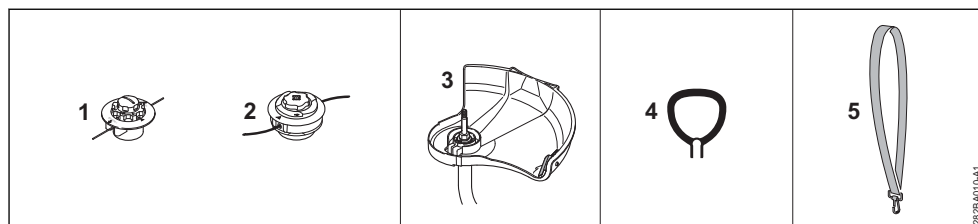
4 Combinații permise de unealtă tăietoare, apărătoare, mâner, centură

Unealta tăietoare

Apărătoare

Toartă

Centură portantă



4.1 Combinații permise

În funcție de unealta tăietoare se va alege combinația corectă din tabel!

! AVERTISMENT

Din considerente de siguranță alte combinații nu sunt admisibile – **pericol de accident!**

La motocoasele cu tijă curbată și mâner circular pot fi utilizate **numai capetele cositoare** (1, 2).

4.2 Unelte tăietoare

4.2.1 Capete cositoare

- 1 STIHL AutoCut C 5-2
- 2 STIHL AutoCut C 6-2

4.3 Apărătoare

- 3 Apărătoare cu cuțit pentru capetele cositoare

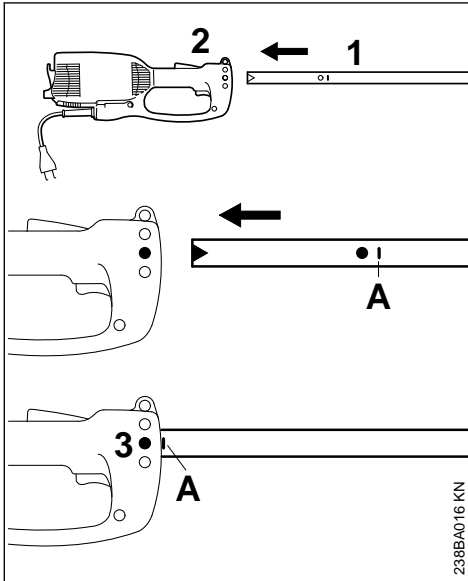
4.4 Toartă

- 4 Mâner circular

4.5 Centură portantă

- 5 Centura de umăr se poate utiliza

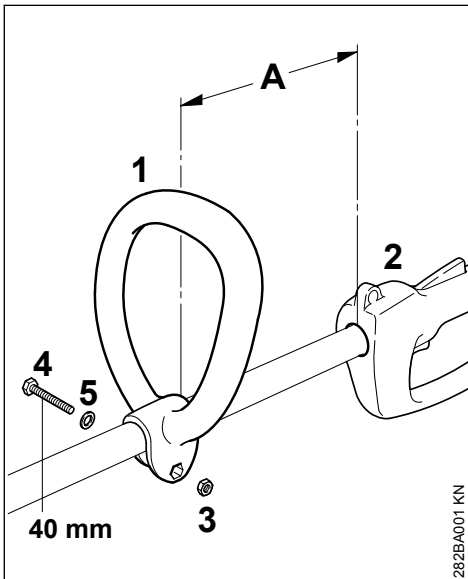
5 Montarea tijei



- ▶ scoateți capacul de protecție al tijei
- ▶ introduceți tija (1) în carcasa motorului (2) până la marcajul **A**, rotind tija stânga-dreapta
- ▶ strângeți șurubul (3) din carcasă

6 Atașarea mânerului circular

6.1 Montarea mânerului circular

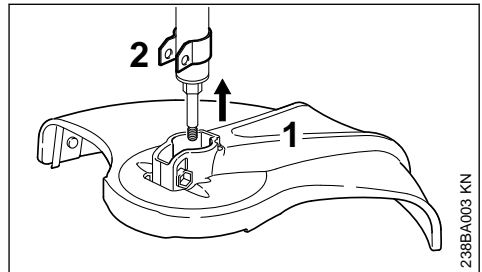


- ▶ introduceți mânerul circular (1) la distanța (A) de 30 cm în fața mânerului de operare (2) pe tijă
- ▶ poziționați piulița hexagonală (3) în mânerul circular (1)
- ▶ apăsați capetele și introduceți prin partea opusă șurubul (4) M6x40 cu șaiba (5) și strângeți

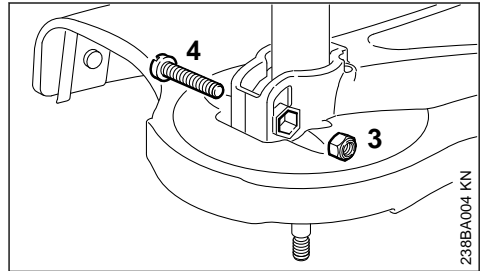
6.2 Amplasarea mânerului circular în poziția optimă

- ▶ desfaceți șurubul (4)
- ▶ poziționați la alegere mânerul circular (1) pe tijă – strângeți din nou șurubul (4)

7 Atașarea dispozitivelor apărătoare



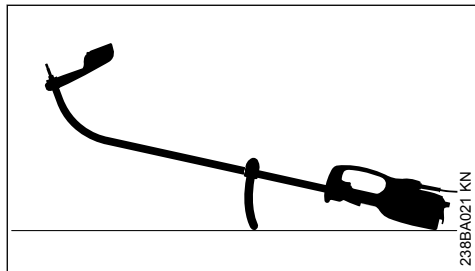
- ▶ introduceți apărătoarea (1) până la limită pe suportul (2)



- ▶ introduceți piulița de siguranță (3) pe muchia hexagonală interioară de la apărătoare
- ▶ orificiile trebuie să se suprapună
- ▶ introduceți și strângeți șurubul (4) M6x30

8 Atașarea uneltei tăietoare

8.1 Scoaterea din funcțiune a motoutilajului

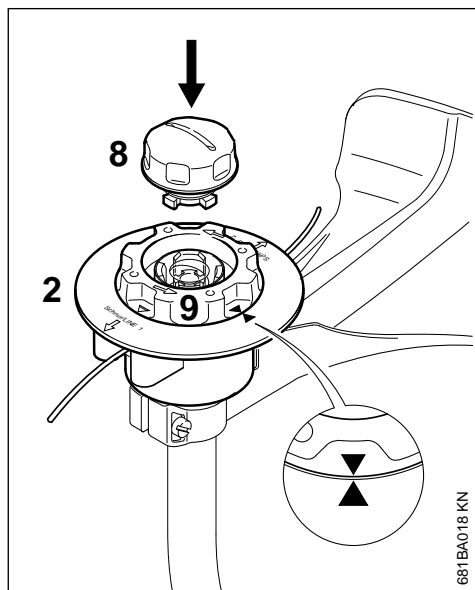


- ▶ opriți motoutilajul
- ▶ Poziționați motoutilajul în așa fel, încât mânerul circular și carcasa motorului să fie îndreptate în jos iar arborele în sus

8.2 Montarea capului cositor fără record filetat

Păstrați în siguranță fișa tehnică însoțitoare a capului cositor!

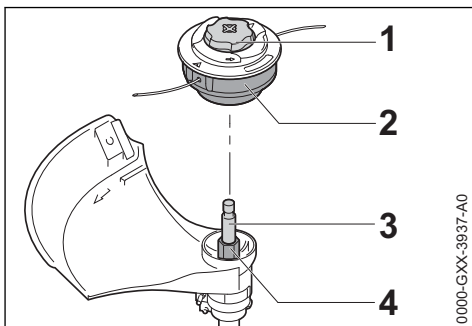
8.2.1 STIHL AutoCut C 5-2



- ▶ Glisați partea superioară (2) pe arbore, la fel ca în cazul capului cositor AutoCut 5-2
- ▶ Rotiți bobina (9) în sensul acelor de ceasornic până când cele două vârfuri de săgeată ajung unul în dreptul celuilalt – fixați bobina în poziție

- ▶ Așezați capacul (8) pe bobină, apăsați până la opritor și, în același timp, rotiți în sensul acelor de ceasornic
- ▶ Rotiți capacul până la opritor și strângeți cu mâna

8.2.2 STIHL AutoCut C 6-2



- ▶ Glisați capul cositor (2) pe arbore (3), așezând locașul hexagonal de la nivelul capului cositor (2) pe capătul hexagonal (4)
- ▶ Țineți ferm capul cositor (2) cu mâna.
- ▶ Rotiți capacul (1) în sensul acelor de ceasornic și strângeți-l cu mâna.

8.3 Demontarea capului cositor

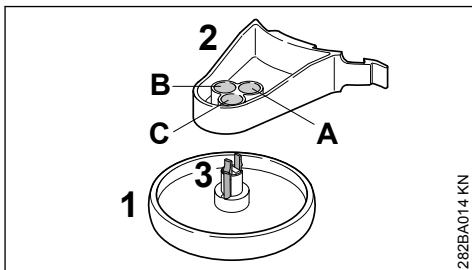
- ▶ Țineți carcasa bobinei
- ▶ Rotiți capacul în sens invers acelor de ceasornic

9 Montarea roții de reazem

Roata de reazem se găsește în programul de livrare sau se funizează ca accesoriu special.

Roata de reazem stabilește zona de lucru a firului cositor.

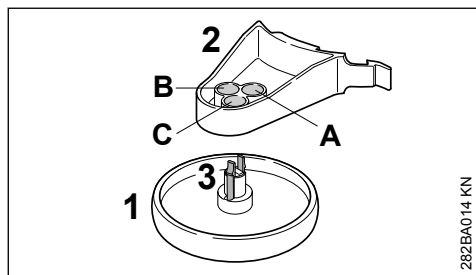
- protejează împotriva deteriorărilor prin capul cositor aflat în mișcare (de ex. scoarța copacilor)
- la tunderea marginilor stabilește cu exactitate distanța față de sol



Roata de reazem (1) poate fi fixată în trei poziții diferite (A, B sau C) la suportul (2). Prin urmare distanța firului cositor față de muchia de prelucrat variază.

- A Zona de lucru a firului cositor depășește diametrul exterior al roții de reazem – de. ex. la tăierea marginilor
- B Zona de lucru a firului cositor ajunge până la diametrul exterior al roții de reazem.
- C Zona de lucru a firului cositor nu ajunge până la diametrul exterior al roții de reazem – de ex. la cosirea în jurul arborilor

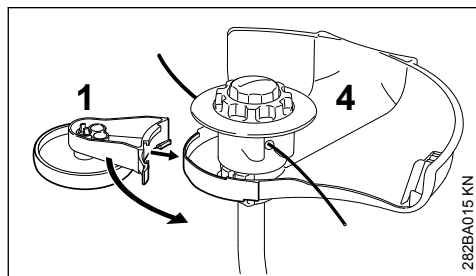
9.1 Fixarea roții de reazem la suport



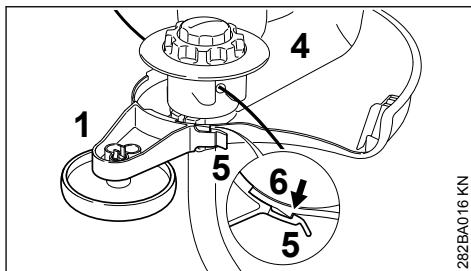
- ▶ introduceți roata de reazem (1) în suportul (2) în poziția dorită până la fixarea cârligului (3)

La apăsarea cârligelor (3) roata de reazem (1) poate fi demontată de pe suportul (2).

9.2 Montarea roții de reazem la apărătoare



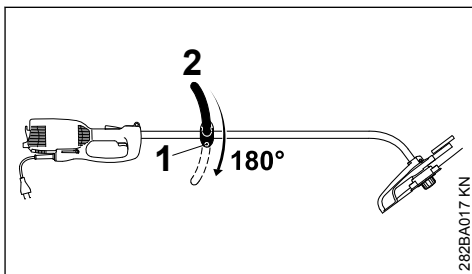
- ▶ poziționați roata de reazem (1) cu suportul la apărătoarea (4)



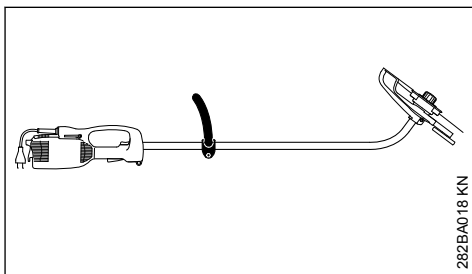
- ▶ fixați roata de reazem (1) cu eclisa (5) la cârligul (6) al apărătoarei (4)

Roata de reazem (1) poate fi desfăcută printr-o ușoară ridicare a eclisei (5) de pe cârlig (6) și extrasă de pe apărătoarea (4).

10 Echiparea utilajului pentru tăietorul de margini



- ▶ desfaceți șurubul (1)
- ▶ rotiți mânerul circular (2) cu 180°
- ▶ strângeți șurubul (1)



Prin rotirea cu 180° utilajul poate fi întrebuințat ca utilaj de tundere a marginilor (vezi "Aplicații").

11 Racordarea electrică a utilajului

Tensiunea și frecvența utilajului (vezi eticheta modelului) trebuie să corespundă tensiunii și frecvenței racordului de rețea.

Siguranța minimală a racordului de rețea va fi prezentată corespunzător informațiilor din Datele Tehnice – vezi "Date Tehnice".

Utilajul trebuie racordat la rețeaua de alimentare printr-un întrerupător cu protecție împotriva curenților paraziți, care să întrerupă curentul în cazul când curentul diferențial depășește 30 mA.

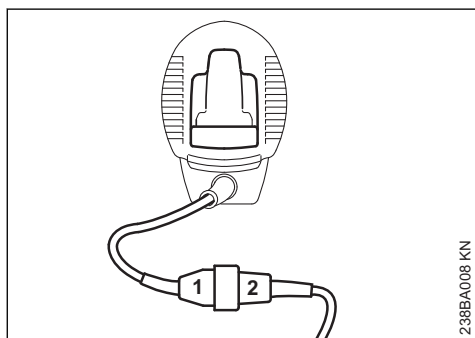
Racordul de rețea trebuie să corespundă IEC 60364 precum și normelor emise de autoritățile locale.

11.1 Cablul prelungitor

Cablul prelungitor trebuie să satisfacă din proiectare cel puțin aceleași proprietăți de tip constructiv ca și cablul de racord al utilajului. Respectați identificarea tipului constructiv (denumirea tipului) la cablul de racord.

Conductorii din cablu trebuie să aibă secțiunea minimă indicată în funcție de tensiunea de rețea și lungimea cablului.

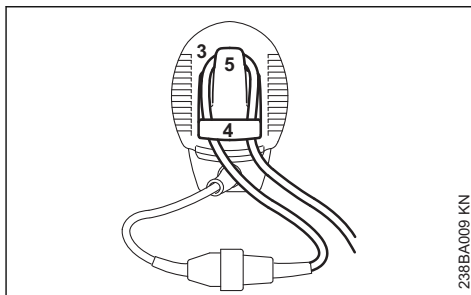
Lungimea cablului	Secțiunea minimă
220 V – 240 V: până la 20 m	1,5 mm ²
20 m până la 50 m	2,5 mm ²
100 V – 127 V: până la 10 m	AWG 14 / 2,0 mm ²
10 m până la 30 m	AWG 12 / 3,5 mm ²



- ▶ Introduceți ștecherul de rețea (1) în mufa (2) cablului prelungitor

11.2 Sistemul de detensionare

Sistemul de detensionare protejează cablul de legătură împotriva deteriorării.



- ▶ formați o buclă (3) cu cablul prelungitor
- ▶ Conduceți bucla (3) prin deschizătura (4)
- ▶ Conduceți bucla (3) peste cârlig (5) și strângeți
- ▶ Introduceți ștecherul de rețea al cablului prelungitor în priza instalată conform instrucțiunilor

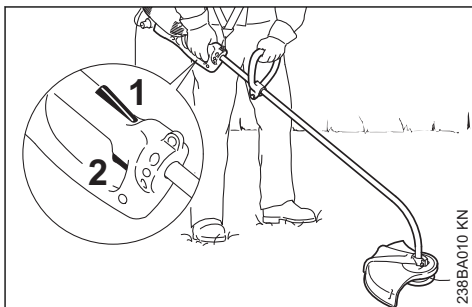
12 Aplicarea centurii

Centura este livrată ca accesoriu special.

Așezați centura peste umărul stâng și reglați-i lungimea în așa fel încât cârligul carabină să se găsească pe șoldul drept.

Partea deschisă a cârligului nu trebuie să fie îndreptată spre corp, ci invers. Fixați cârligul carabină la inelul de tracțiune (vezi "Componente principale").

13 Pornirea utilajului



- ▶ adoptați o poziție sigură și stabilă
- ▶ Apucați utilajul cu ambele mâini – mâna dreaptă pe mânerul de operare – mâna stângă pe mânerul circular
- ▶ adoptați o poziție verticală – țineți relaxat utilajul și poziționați-l permanent în dreapta corpului
- ▶ Unealta tăietoare nu trebuie să atingă niciun obiect și nici solul
- ▶ Apăsăți blocajul de siguranță (1) și îl mențineți apăsat

- ▶ Apăsarea comutatorului (2)

14 Deconectarea utilajului

- ▶ eliberați comutatorul și blocatorul de siguranță



AVERTISMENT

Unealta tăietoare mai rulează scurt timp după eliberarea comutatorului și blocatorului de siguranță – **efect de inerție!**

La pauze mai mari – scoateți ștecherul de la rețea.

În cazul neutilizării motoutilajului se va depozita în așa fel încât să nu pună în pericol nici o persoană.

Motoutilajul se va asigura împotriva accesului neautorizat.

15 Dispozitiv de protecție la suprasarcină

Electro-motocoasele STIHL FSE 71 și FSE 81 sunt echipate cu un dispozitiv de protecție la suprasarcină.

Dispozitivul de protecție la suprasarcină întrerupe alimentarea cu curent în cazul unei supra-solicitări mecanice, respectiv termice.

Dacă protecția la suprasarcină a întrerupt alimentarea de curent:

- ▶ așteptați aproximativ 3 minute înaintea unei noi conectări

În acest răstimp nu porniți utilajul deoarece astfel se va prelungi semnificativ timpul de răcire.

După ce utilajul este repornit:

- ▶ lăsați-l aproximativ 15 secunde să funcționeze fără sarcină – astfel înfășurările motorului se răcesc și se întârzie semnificativ o nouă activare a protecției la suprasarcină

16 Depozitarea utilajului

La pauze în funcționare începând cu cca. 3 luni

- ▶ curățați temeinic utilajul, în special fantele de aspirație a aerului

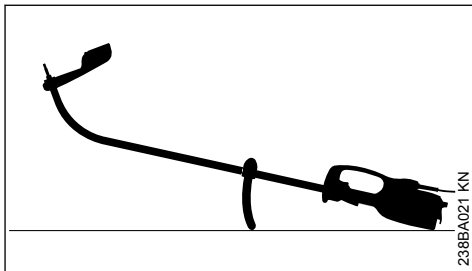
- ▶ scoateți corpul bobinei cu firul cositor și agățați capetele firului în fantele corpului de bobină; curățați și verificați corpul bobinei

Elasticitatea și prin urmare, durata de viață a firului cositor crește dacă acesta este păstrat într-un recipient cu apă.

- ▶ utilajul se depozitează într-un loc uscat și sigur. Protejați utilajul împotriva utilizării neautorizate (de ex. de către copii)

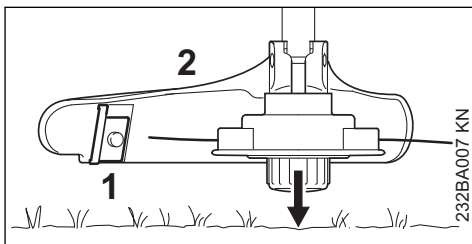
17 Întreținerea capului cositor

17.1 Scoaterea din funcțiune a motoutilajului



- ▶ opriți motoutilajul
- ▶ Poziționați motoutilajul în așa fel, încât mânerul circular și carcasa motorului să fie îndreptate în jos iar arborele în sus

17.2 Ajustarea firului pentru cosit iarba



- ▶ capul cositor aflat în rotație se menține paralel cu suprafața gazonului – atingeți ușor solul – se ajustează aprox. 3 cm de fir pentru cosit iarba
- ▶ prin intermediul cuțitului (1) de la apărătoare (2) se scurtează firele pentru cosit iarba prea lungi la dimensiunea optimă – evitați atingerile multiple, succesive!

Firele pentru cosit iarba se vor ajusta numai dacă **ambele** fire pentru cosit iarba au încă lungimea de minim **2,5 cm!**

Când firul pentru cosit iarba are o lungime mai mică de 2,5 cm:



AVERTISMENT

La reglarea manuală a firului pentru cosit iarba este absolut necesară oprirea motorului – în caz contrar există **pericol de rănire!**

- ▶ Rotiți utilajul și așezați-l în poziție sigură
- ▶ Apăsați capacul până la opritor
- ▶ Trageți capetele firului din bobină

Dacă nu mai există fir la nivelul bobinei, înlocuiți firul pentru cosit iarba.

17.3 Înlocuirea firului pentru cosit iarba

Înainte de înlocuirii firului pentru cosit iarba, este absolut necesară verificarea stării de uzură a capului cositor.

AVERTISMENT

Dacă sunt vizibile urme puternice de uzură, capul cositor trebuie înlocuit în întregime.

Firul pentru cosit iarba va fi denumit „Fir” în continuare.

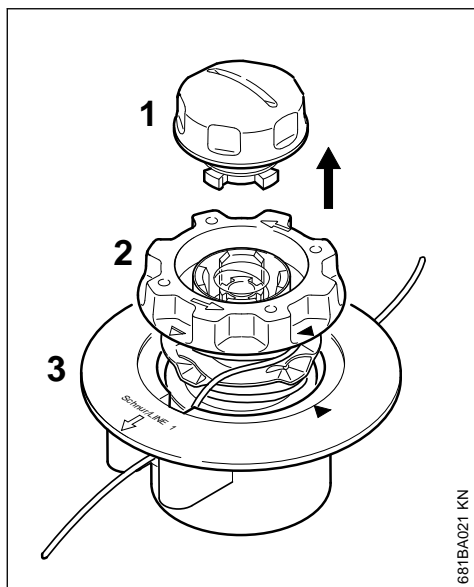
Volumul de livrare al capului cositor cuprinde o broșură ilustrată care prezintă modul de înlocuire al firelor. Prin urmare, păstrați într-un loc sigur instrucțiunile privitoare la capul cositor.

- ▶ Dacă este necesar, demontați capul cositor

17.4 STIHL AutoCut C 5-2

17.4.1 Dezasamblați capul cositor și îndepărtați resturile de fir

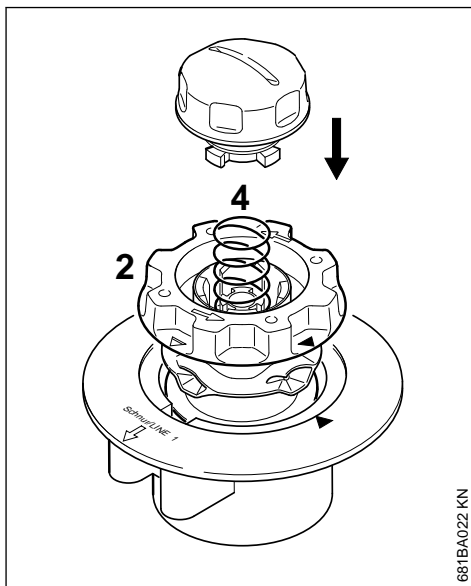
În cazul unei utilizări în condiții normale rezerva de fir din capul cositor se consumă aproape în întregime.



681BA021 KN

- ▶ Țineți ferm capul cositor și rotiți capacul (1) în sens contrar sensului orar până când acesta poate fi scos
- ▶ Extrageți corpul bobinei (2) din partea superioară (3) și îndepărtați resturile de fir

17.4.2 Asamblarea capului cositor



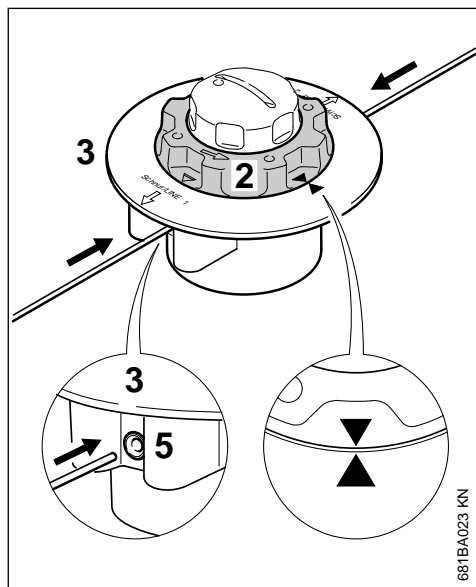
681BA022 KN

- ▶ Introduceți corpul gol al bobinei în partea superioară

Dacă arcul (4) a sărit:

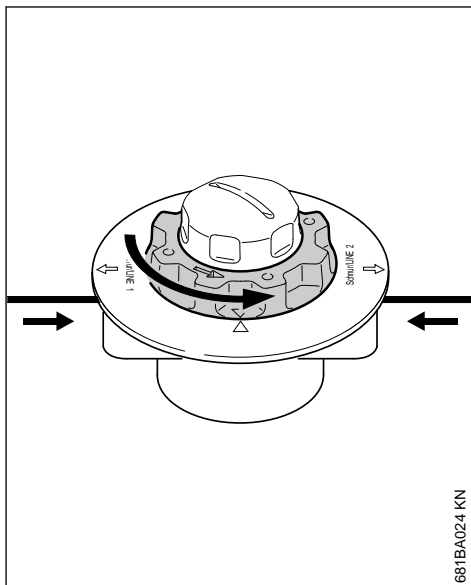
- ▶ Apăsăți arcul în corpul bobinei (2) până când acesta se fixează prin "clic" în poziție
- ▶ Montați capul cositor – vezi "Montarea capului cositor"

17.4.3 Înfășurarea corpului bobinei



- ▶ Utilizați fir cu diametru de 2,0 mm (0,08 in.) (culoarea verde)
- ▶ tăiați două fire cu o lungime individuală de 2 m (78 in.) de pe rola de schimb (accesorii speciale)
- ▶ Rotiți corpul bobinei (2) în sens contrar sensului orar până când cele două vârfuri de săgeată sunt îndreptate unul spre celălalt
- ▶ Introduceți cele două fire – având fiecare capetele drepte – prin câte-un manșon (5) până la prima treaptă de rezistență sesizabilă

în partea superioară (3) – împingeți în continuare până la refuz



- ▶ Prindeți ferm piesa superioară
- ▶ Rotiți corpul bobinei în sens contrar sensului orar până când firul cel mai scurt rămâne în exteriorul capului cositor cu încă cca. 10 cm (4 in.)
- ▶ Dacă este necesar, scurtați firul mai lung la cca. 10 cm (4 in.)

Capul cositor este încărcat.

18 Instrucțiuni de întreținere și îngrijire

Datele se referă la condiții de lucru normale. În cazul unor condiții grele de lucru (căderi masive de praf etc.) și timpi zilnici de lucru mai îndelungați, intervalele date se reduc corespunzător.		Înainte de utilizare	după utilizare, respectiv zilnic	săptămânal	lunar	la avarie	la deteriorare	dacă este necesar
Utilajul complet	Control vizual (stare)	X						
	Curățare		X					
Montarea se efectuează în ordine inversă.	Verificare	X						
	Înlocuire prin serviciul de asistență tehnică ¹⁾						X	

¹⁾ STIHL vă recomandă serviciul de asistență tehnică STIHL

Datele se referă la condiții de lucru normale. În cazul unor condiții grele de lucru (căderi masive de praf etc.) și timpzi zilnici de lucru mai îndelungați, intervalele date se reduc corespunzător.		Înainte de utilizare	după utilizare, respectiv zilnic	săptămânal	lunar	la avarie	la deteriorare	dacă este necesar
Comutator, blocator de siguranță	Verificare funcțională	X						
	Înlocuire prin serviciul de asistență tehnică ¹⁾					X	X	
Fantă de pătrundere a aerului rece	Curățare		X					
Șuruburi și piulițe accesibile	Strângere ulterioară							X
Unelte tăietoare (cap cositor)	Control vizual	X						
	Înlocuire						X	
	Verificarea locașului stabil	X						
Autocolant de siguranță	Înlocuire						X	

19 Minimizarea uzurii și evitarea pagubelor

Respectarea datelor acestui manual de utilizare duce la evitarea uzurii considerabile și avarierii aparatului.

Exploatarea, întreținerea și depozitarea utilajului trebuie să se facă așa cum este descris în acest manual.

Utilizatorul este responsabil pentru toate pagubele apărute ca urmare a nerespectării instrucțiunilor de siguranță, utilizare și întreținere. Acest lucru este valabil în special pentru:

- modificări ale produsului care nu sunt aprobate de către STIHL
- utilizarea uneltelor și accesoriilor care nu sunt aprobate, corespunzătoare sau sunt calitativ inferioare
- utilizarea necorespunzătoare a utilajului
- utilizarea utilajului la evenimente sportive sau concursuri
- pagube provocate de continuarea utilizării utilajului cu piese defecte

19.1 Lucrări de întreținere

Toate lucrările prezentate în capitolul „Instrucțiuni de întreținere și îngrijire” trebuie executate la intervale regulate. Atunci când aceste lucrări nu pot fi executate de către utilizator, se va solicita un serviciu de asistență tehnică.

¹⁾ STIHL vă recomandă serviciul de asistență tehnică STIHL

Pentru executarea lucrărilor de întreținere și reparații, STIHL vă recomandă să vă adresați serviciului de asistență tehnică STIHL. Serviciile de asistență tehnică STIHL sunt instruite la intervale regulate de timp și au la dispoziție documentația tehnică necesară.

În cazul omiterii acestor lucrări sau executării necorespunzătoare, pot apărea pagube pentru care este răspunzător utilizatorul. Printre acestea se numără:

- pagube ale electromotorului ca urmare a întreținerii neexecutate la timp sau executate insuficient (de ex. curățare insuficientă a admisiei aerului de răcire)
- pagube cauzate de conectarea electrică incorectă (tensiune, cabluri dimensionate insuficient)
- coroziune și alte avarieri ca urmare a depozitării necorespunzătoare
- pagube ale utilajului cauzate de utilizarea unor piese de schimb calitativ inferioare

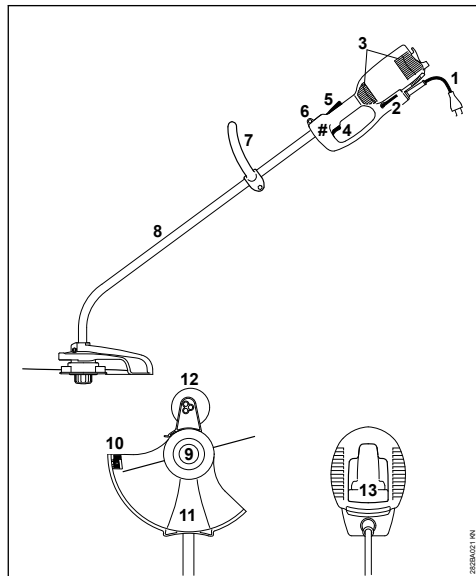
19.2 Piese supuse uzurii

Unele componente ale motoutilajului sunt supuse unei uzuri normale, chiar dacă utilizarea lor s-a făcut în conformitate cu instrucțiunile iar în funcție de tipul și durata utilizării acestea trebuie înlocuite la timp. Printre acestea se numără:

- Unealta tăietoare
- Apărătoare

– Perii de cărbune

20 Componente principale



- 1 Cablu de racord
 - 2 Șurubelniță-vinclu
 - 3 Orificiile de aspirație pentru aerul de răcire
 - 4 Comutator
 - 5 Blocator de siguranță
 - 6 Inel de tracțiune
 - 7 Mâner circular
 - 8 Tijă (tub protector)
 - 9 Cap cositor
 - 10 Cuțit de debitat
 - 11 Apărătoare
 - 12 Roată de reazem (inclusă în programul de livrare sau ca accesoriu special)
 - 13 Descărcarea de tensiune
- # Seria mașinii

21 Date tehnice

21.1 Motor

21.1.1 FSE 60

Tensiunea nominală: 230 V
Frecvență: 50 Hz

¹⁾ Model pentru Australia: 240 V

²⁾ Varianta de execuție cu 10 m cablu de racord pentru Marea Britanie

Intensitatea curentului nominal: 2,3 A
Putere: 540 W
Turația nominală la diametrul cercului descris de firul pentru cosit iarba de 350 mm: 7400 1/min
Siguranțe: min. 10 A
Clasa de protecție: II,

21.1.2 FSE 71

Tensiunea nominală: 230 V¹⁾
Frecvență: 50 Hz
Intensitatea curentului nominal: 2,3 A
Putere: 540 W
Turația nominală la diametrul cercului descris de firul pentru cosit iarba de 350 mm: 7400 1/min
Siguranțe: min. 10 A
Clasa de protecție: II,

21.1.3 FSE 81

Tensiunea nominală: 230 V
Frecvență: 50 Hz
Intensitatea curentului nominal: 4,3 A
Putere: 1000 W
Turația nominală la diametrul cercului descris de firul pentru cosit iarba de 350 mm: 7400 1/min
Siguranțe: min. 10 A
Clasa de protecție: II,

21.2 Lungime

FSE 60: 1530 mm
FSE 71: 1530 mm
FSE 81: 1530 mm

21.3 Greutate

complet cu unealtă tăietoare și apărătoare
FSE 60: 3,9 kg
FSE 60²⁾: 4,5 kg
FSE 71: 4,0 kg
FSE 71²⁾: 4,6 kg
FSE 81: 4,7 kg
FSE 81²⁾: 5,3 kg

21.4 Valori ale sunetelor și vibrațiilor

Pentru determinarea valorilor sunetelor și vibrațiilor s-a luat în considerare starea de funcționare la turație nominală maximă.

Pentru datele complete ce îndeplinesc standardul Vibrații 2002/44/CE, vezi www.stihl.com/vib

21.4.1 Nivelul presiunii sonore L_p conform EN 50636-2-91

FSE 60: 83 dB(A)
FSE 71: 82 dB(A)
FSE 81: 83 dB(A)

21.4.2 Nivelul puterii sonore L_w conform EN 50636-2-91

FSE 60:	94 dB(A)
FSE 71:	93 dB(A)
FSE 81:	93 dB(A)

21.4.3 Valoarea vibrațiilor a_{hv} conform EN 50636-2-91

	Mâner stânga	Mâner dreapta
FSE 60:	3,9 m/s ²	3,6 m/s ²
FSE 71:	3,3 m/s ²	2,9 m/s ²
FSE 81:	2,9 m/s ²	2,2 m/s ²

Pentru nivelul presiunii sonore și nivelul puterii sonore valoarea K - conform RL 2006/42/EG = 2,0 dB(A); pentru nivelul vibrației, valoarea K - conform RL 2006/42/EG = 2,0 m/s².

21.5 REACH

REACH reprezintă un normativ CE pentru înregistrarea, evaluarea și aprobarea substanțelor chimice.

Informații cu privire la îndeplinirea normativului REACH (CE) Nr. 1907/2006, vezi www.stihl.com/reach


22 Instrucțiuni pentru reparații

Utilizatorii acestui aparat vor executa numai lucrările de întreținere și îngrijire descrise în acest manual de utilizare. Celelalte tipuri de reparații vor fi executate de serviciile de asistență tehnică.

Pentru executarea lucrărilor de întreținere și reparații, STIHL vă recomandă să vă adresați serviciului de asistență tehnică STIHL. Serviciile de asistență tehnică STIHL sunt instruite la intervale periodice de timp și vă pot pune la dispoziție documentația tehnică necesară.

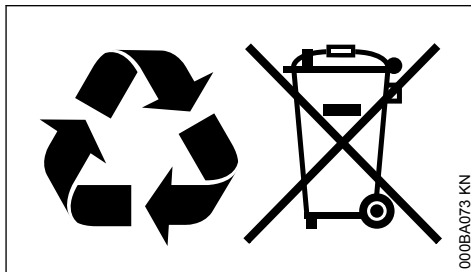
La reparații se vor utiliza numai piesele de schimb aprobate de STIHL și destinate acestui motoutilaj sau piese similare din punct de vedere tehnic. Utilizați numai piese de schimb de înaltă calitate. În caz contrar apare pericolul accidentării sau avarierii motoutilajului.

STIHL vă recomandă utilizarea pieselor de schimb originale STIHL.

Piese de schimb originale STIHL se recunosc după seria piesei de schimb STIHL, după textul **STIHL** și dacă e cazul, după simbolul piesei de schimb STIHL  (pe piesele mici se poate găsi doar simbolul respectiv).

23 Colectarea deșeurilor

Se vor respecta reglementările privind depozitarea deșeurilor specifice fiecărei țări.



Produsele STIHL nu se aruncă la gunoii menajeri. Produsele STIHL, acumulatorul, accesoriile și ambalajul se vor recicla conform normelor de protecție a mediului.

Serviciile de asistență tehnică STIHL vă stau la dispoziție cu informații actualizate cu privire la reglementările de depozitare a deșeurilor.

24 Declarație de conformitate EU

ANDREAS STIHL AG & Co. KG
Badstr. 115
D-71336 Waiblingen

Germania

declară cu propria răspundere, că

Model constructiv:	Electro-moto-coasă
Marca de fabricație:	STIHL
Tip:	FSE 60
	FSE 71
	FSE 81
Identificator de serie:	4809

este conform cu cerințele Directivelor relevante 2011/65/UE, 2006/42/CE, 2014/30/UE și 2000/14/CE și a fost creat și produs în conformitate cu versiunile diverselor standarde aplicabile la respectivele date de producție:

EN 55014-1, EN 55014-2, EN 60335-1,
EN 50636-2-91, EN 61000-3-2, EN 61000-3-3

Pentru determinarea nivelului de putere sonoră măsurat și garantat s-a procedat conform directivei 2000/14/CE, Anexa VIII, cu aplicarea normei ISO 11094.

Instituția abilitată:

TÜV Rheinland Product Safety GmbH
Am Grauen Stein

D-51105 Köln
(NB 0197)

Nivelul de putere sonoră măsurat

FSE 60:	94 db(A)
FSE 71:	93 db(A)
FSE 81:	93 db(A)

Nivelul de putere sonoră garantat

FSE 60:	96 db(A)
FSE 71:	95 db(A)
FSE 81:	95 db(A)

Păstrarea documentelor tehnice:

ANDREAS STIHL AG & Co. KG
Produktzulassung

Anul de producție, țara producătoare și numărul
de utilaj sunt specificate pe aparat.

Waiblingen, 03.02.2020

ANDREAS STIHL AG & Co. KG

reprezentat de



Dr. Jürgen Hoffmann

Director date privind produsul, reglementări pri-
vind produsul și autorizarea

CE

www.stihl.com



0458-282-9821-C



0458-282-9821-C